



PRO-300 series
Příručka online

Obsah

Použití této příručky online.	13
Ochranné známky a licence.	14
Informace o papíru.	32
Podporované typy médií.	33
Omezení pro vkládání papíru.	36
Nepodporované typy médií.	38
Manipulace s papírem.	39
Před tiskem na Umělecký papír.	40
Změna nastavení z ovládacího panelu nebo webového prohlížeče.	42
Ovládací panel.	44
LCD a ovládací panel.	45
Změna nastavení z ovládacího panelu.	48
Změna nastavení z ovládacího panelu.	49
Nastavení položek na ovládacím panelu.	51
Nastavení tisku.	52
Nastavení LAN.	54
Nastavení tisku PictBridge.	61
Nastavení tisku AirPrint.	63
Nastavení tisku fotografií v chytrém telefonu.	64
Další nastavení tiskárny.	65
Výběr jazyka.	66
Aktualizace firmwaru.	67
Nastavení papíru.	68
Nastavení šetření energie.	70
Nastavení tichého režimu.	71
Nastavení automatické údržby.	72
Nastavení hesla správce.	73
Nastavení hesla správce na ovládacím panelu.	74
Obnovit nastavení.	77
Nastavení webové služby.	78
Informace o tiskárně.	79
Změna nastavení tiskárny z počítače (systém Windows).	80

Změna nastavení možností tisku.	81
Registrace často používaného profilu tisku.	82
Aktualizace informací o médiích v ovladači tiskárny.	84
Správa napájení tiskárny.	86
Změna provozního režimu tiskárny.	88
Snížení hluku tiskárny.	90
Změna nastavení tiskárny pomocí webového prohlížeče.	92
Změny konfigurace pomocí webového prohlížeče.	93
Položky, u nichž lze změnit nastavení pomocí webového prohlížeče.	96
Heslo pro nastavení.	98
Registrace kořenového certifikátu tiskárny ve webovém prohlížeči pro zabezpečené připojení (SSL) (vzdálené uživatelské rozhraní).	100
Registrace kořenového certifikátu tiskárny v místním počítači pro zabezpečené připojení (SSL).	104
Vytváření certifikátu serveru (podepsaný certifikát).	111
Části tiskárny.	114
Pohled zepředu.	115
Pohled zezadu.	117
Pohled dovnitř.	118
Napájení.	119
Kontrola, zda je zapnuto napájení.	120
Zapnutí a vypnutí tiskárny.	121
Kontrola zástrčky / napájecího kabelu.	123
Odpojení tiskárny.	124
Manipulace s papírem, víceúčelová přihrádka atd.. . . .	125
Vkládání papíru.	126
Zdroje papíru.	127
Vložení papíru do horního podavače.	128
Vložení papíru do zásobníku ručního podavače.	133
Registrace informací o papíru.	137
Umístění víceúčelové přihrádky.	141
Upozornění týkající se tisku s víceúčelovou přihrádkou.	142
Vložení potisknutelného disku.	143
Před vložení potisknutelného disku.	144
Vložení potisknutelného disku.	145

Vyjmutí potisknutelného disku.	149
Vložení Potisknutelné nálepky na nehty.	151
Před vložení Potisknutelné nálepky na nehty.	152
Vložení Potisknutelné nálepky na nehty.	153
Vyjmutí Potisknutelné nálepky na nehty.	157
Síť.	159
Omezení.	162
Tipy k síťovému připojení.	164
Výchozí nastavení sítě.	165
Zjistit stejný název tiskárny.	167
Připojení k jinému počítači pomocí sítě LAN / Změny připojení z USB na LAN.	168
Tisk síťového nastavení.	169
Změna konfigurace způsobu připojení sítě LAN / Změna konfigurace způsobu připojení k síti Wi-Fi.	176
Použití přímého bezdrátového připojení.	178
Nástroj IJ Network Device Setup Utility (systém Windows).	182
Nástroj IJ Network Device Setup Utility.	183
Spuštění nástroje IJ Network Device Setup Utility.	184
Diagnostika a opravy nastavení sítě.	185
Provedení/změna nastavení sítě.	186
Obrazovka nástroje Canon IJ Network Device Setup Utility.	187
Provedení síťových nastavení.	191
Provedení/změna nastavení kabelové sítě LAN (ethernetový kabel).	192
Provedení/změna nastavení sítě Wi-Fi.	195
Přiřazení informací o tiskárně.	200
Inicializace síťového nastavení.	201
Změnit heslo správce.	202
Nastavení kritérií pro hledání tiskáren / Hledání konkrétní tiskárny.	203
Jestliže se zobrazí obrazovka Podrobnosti WEP.	206
Jestliže se zobrazí obrazovka Podrobnosti WPA/WPA2.	207
Kontrola stavu sítě.	208
Kontrola stavu sítě Wi-Fi.	209
Zobrazení informací o síti v počítači.	211
Zobrazení informací o síti v tiskárně.	212
Kontrola stavu připojení mezi tiskárnou a bezdrátovým směrovačem.	213
Kontrola rozdílů nastavení sítě.	214

Nabídky nástroje IJ Network Device Setup Utility.	216
Nabídka Nastavení tiskárny.	217
Nabídka Zobrazit.	218
Nabídka Možnosti.	220
Nabídka Nápověda.	221
Seznam modelů, které nepodporují funkci diagnostiky a oprav.	222
Seznam modelů, které nepodporují konfiguraci IPv6 prostřednictvím připojení USB.	223
Další informace o síti.	225
Technický slovníček.	226
Omezení.	233
Brána firewall.	234
Seznam zařízení, která mohou rušit komunikaci sítě Wi-Fi.	235
Nelze najít tiskárnu připojenou prostřednictvím USB.	236
Sdílení tiskárny v síti (Windows).	237
Nastavení sdílené tiskárny.	238
Omezení týkající se sdílení tiskárny.	240
Nastavení k dosažení lepší kvality tisku.	242
Nastavení tiskové hlavy.	243
Ruční nastavení tiskové hlavy.	245
Údržba a spotřební materiál.	248
Postup údržby.	249
Nádržky s inkoustem.	251
Inkoust.	252
Výměna nádržek s inkoustem.	253
Kontrola stavu inkoustu na displeji LCD.	259
Tisková hlava.	261
Tisk testovacího vzorku trysek.	262
Kontrola testovacího vzorku trysek.	263
Čištění tiskové hlavy.	265
Hlubkové čištění tiskové hlavy.	267
Provádění funkcí údržby z počítače (systém Windows).	269
Otevření nástroje pro údržbu (Canon IJ Printer Assistant Tool).	270
Čištění tiskových hlav.	272

Tisk testovacího vzorku trysek.	274
Popis nástroje Canon IJ Printer Assistant Tool.	275
Čištění tiskárny.	281
Čištění externích povrchů.	282
Čištění válečků podavače papíru.	283
Čištění vnitřku tiskárny (čištění spodní desky).	287
Ostatní údržba.	289
Přeprava tiskárny.	290
Technické údaje.	291
Technické údaje.	292
Oblast tisku.	295
Oblast tisku.	296
Standardní velikosti.	298
Velikosti pro papír s okrajem 25 mm (0,98 palců).	300
Potisknutelné disky.	302
Bezpečnost.	303
Bezpečnostní opatření.	304
Informace o předpisech.	306
WEEE (EU&EEA).	307
Oprava, zapůjčení nebo likvidace tiskárny.	320
Právní omezení tisku.	321
Snímky obrazovky v této příručce.	322
Základní postup při tisku.	323
Tisk fotografií z počítače (Windows).	324
Tisk fotografií z počítače (macOS).	328
Rozšířené možnosti tisku.	333
Tisk z počítače.	336
Tisk z aplikace (ovladač tiskárny v systému Windows).	337
Základní nastavení tisku.	338
Nastavení papíru v ovladači tiskárny a tiskárně (typ média).	342
Nastavení papíru v ovladači tiskárny a tiskárně (velikost papíru).	345

Různé metody tisku.	347
Nastavení funkcí Velikost stránky a Orientace.	348
Nastavení počtu kopií a pořadí tisku.	350
Provedení tisku bez ohraničení.	352
Tisk v měřítku.	355
Tisk rozvržené stránky.	358
Vedle sebe / Tisk plakátu.	360
Oboustranný tisk.	363
Tisk na média Hagaki.	365
Změna nastavení čírého inkoustu.	367
Nastavení rozměrů papíru (Uživatelská velikost).	369
Nastavení okraje pro sešití.	371
Tisk přizpůsobený velikosti stránky.	373
Tisk brožury.	375
Tisk razítka nebo pozadí.	377
Registrace razítka.	380
Registrace obrazových dat pro použití jako pozadí.	383
Změna zdroje papíru podle účelu.	386
Zobrazení výsledků tisku před tiskem.	388
Změna kvality tisku a úprava obrazových dat.	389
Nastavení úrovně ve funkci Kvalita tisku (Uživatelská).	390
Tisk barevného dokumentu monochromaticky.	392
Nastavení opravy barev.	394
Optimální fotografický tisk obrazových dat.	396
Nastavení barev v ovladači tiskárny.	397
Tisk pomocí profilů ICC.	399
Vyhodnocení profilu ICC.	403
Nastavení tónu.	404
Nastavení vyvážení barev.	407
Nastavení jasu.	410
Nastavení kontrastu.	412
Tisk z chytrého telefonu nebo tabletu.	414
Tisk ze zařízení iPhone/iPad/iPod touch (systém iOS).	415
Tisk z chytrého telefonu nebo tabletu (Android).	416
Použití přímého bezdrátového připojení.	178

Tisk pomocí ovládacího panelu.	421
Tisk šablon, například linkovaného papíru nebo papíru pro grafy.	422
Tisk z digitálního fotoaparátu.	426
Tisk fotografií přímo ze zařízení kompatibilního se standardem PictBridge (Wi-Fi).	427
Nastavení tisku PictBridge (Wi-Fi).	429
Software pro systém Windows.	432
Ovladač tiskárny.	433
Přehled ovladače tiskárny.	434
Ovladač tiskárny Canon IJ.	435
Otevření okna nastavení ovladače tiskárny.	436
Monitor stavu Canon IJ.	437
Kontrola stavu inkoustu z počítače.	439
Pokyny k používání (ovladač tiskárny).	440
Náhled na tiskárnu Canon IJ.	442
Odstranění nepotřebné tiskové úlohy.	443
Popis ovladače tiskárny.	444
Popis karty Rychlé nastavení.	445
Popis karty Hlavní.	452
Popis karty Vzhled stránky.	459
Popis karty Údržba.	472
Popis dialogového okna Monitor stavu Canon IJ.	474
Popis aplikace Náhled na tiskárnu Canon IJ.	477
Aktualizace ovladače tiskárny.	480
Instalace ovladače tiskárny.	481
Získání nejnovějšího ovladače tiskárny.	482
Odstranění nepotřebných ovladačů tiskárny.	483
Příprava před instalací ovladače tiskárny.	484
Tisk z aplikace Canon.	485
Software pro macOS.	486
Tisk z aplikace Canon.	487
Časté dotazy.	488
Nastavení sítě a běžné potíže.	490

Potíže se síťovou komunikací.	493
Nelze vyhledat tiskárnu v síti.	494
Během nastavení nelze vyhledat tiskárnu na obrazovce Zkontrolovat nastavení tiskárny (systém Windows).	495
Během nastavení Wi-Fi nelze vyhledat tiskárnu na obrazovce Zkontrolovat nastavení tiskárny (systém Windows) – Kontrola stavu napájení.	496
Během nastavení Wi-Fi nelze vyhledat tiskárnu na obrazovce Zkontrolovat nastavení tiskárny (systém Windows) – Kontrola připojení počítačové sítě.	497
Během nastavení Wi-Fi nelze vyhledat tiskárnu na obrazovce Zkontrolovat nastavení tiskárny (systém Windows) – Kontrola nastavení Wi-Fi tiskárny.	498
Během nastavení Wi-Fi nelze vyhledat tiskárnu na obrazovce Zkontrolovat nastavení tiskárny (systém Windows) – Kontrola prostředí Wi-Fi.	499
Během nastavení Wi-Fi nelze vyhledat tiskárnu na obrazovce Zkontrolovat nastavení tiskárny (systém Windows) – Kontrola adresy IP tiskárny.	501
Během nastavení Wi-Fi nelze vyhledat tiskárnu na obrazovce Zkontrolovat nastavení tiskárny (systém Windows) – Kontrola nastavení softwaru.	502
Během nastavení Wi-Fi nelze vyhledat tiskárnu na obrazovce Zkontrolovat nastavení tiskárny (systém Windows) – Kontrola nastavení bezdrátového směrovače.	503
Během nastavení kabelové sítě LAN nelze vyhledat tiskárnu na obrazovce Zkontrolovat nastavení tiskárny (systém Windows) – Kontrola kabelu LAN a směrovače.	504
Během nastavení kabelové sítě LAN nelze vyhledat tiskárnu na obrazovce Zkontrolovat nastavení tiskárny (systém Windows) – Kontrola připojení počítačové sítě.	505
Během nastavení kabelové sítě LAN nelze vyhledat tiskárnu na obrazovce Zkontrolovat nastavení tiskárny (systém Windows) – Kontrola nastavení kabelové sítě LAN tiskárny.	506
Během nastavení kabelové sítě LAN nelze vyhledat tiskárnu na obrazovce Zkontrolovat nastavení tiskárny (systém Windows) – Kontrola adresy IP tiskárny.	507
Během nastavení kabelové sítě LAN nelze vyhledat tiskárnu na obrazovce Zkontrolovat nastavení tiskárny (systém Windows) – Kontrola nastavení softwaru.	508
Během nastavení kabelové sítě LAN nelze vyhledat tiskárnu na obrazovce Zkontrolovat nastavení tiskárny (systém Windows) – Kontrola nastavení směrovače.	509
Nelze pokračovat za obrazovku Připojení tiskárny.	510
Tiskárna nebyla při použití sítě Wi-Fi nalezena.	512
V nastavení na obrazovce Vyhledat tiskárnu nebyla tiskárna nalezena.	515
Hledání tiskárny podle adresy IP nebo názvu hostitele při nastavení.	516
Nebyla nalezena Tiskárna při použití kabelové sítě LAN.	520
Potíže se síťovým připojením.	521
Tiskárna z nějakého důvodu náhle přestala pracovat.	522
Neznámý síťový klíč (heslo).	527

Po výměně bezdrátového směrovače nebo změně nastavení bezdrátového směrovače nelze tiskárnu používat.	529
Zapomenuté heslo správce tiskárny.	531
Tiskárna tiskne pomalu.	532
Z komunikačního zařízení se nelze připojit k internetu pomocí Wi-Fi.	533
Na monitoru stavu tiskárny se nezobrazuje hladina inkoustu (systém Windows).	534
Nelze tisknout nebo se připojit.	535
Jiné potíže se sítí.	536
Kontrola informací o síti.	537
Obnovení výchozího nastavení.	540
Během nastavení se v počítači zobrazí zpráva.	541
Připojení tiskárny a bezdrátového směrovače pomocí funkce Snadné bezdrát. připojení.	542
Nelze připojit chytrý telefon nebo tablet k bezdrátovému směrovači.	543
Stahování aplikace Canon PRINT Inkjet/SELPHY.	544
Kontrola názvu SSID / klíče bezdrátového směrovače.	545
Kontrola názvu sítě (SSID) bezdrátového směrovače pro chytrý telefon/tablet.	546
Funkce Separátor soukromí / Separátor SSID / Separátor sítě.	547
Nastavení pomocí chytrého telefonu nebo tabletu.	548
Během nastavení Wi-Fi došlo k chybě.	549
Kontrola stavového kódu.	551
Potíže s tiskem z chytrého telefonu nebo tabletu.	552
Nelze tisknout z chytrého telefonu nebo tabletu.	553
Potíže při tisku.	557
Tiskárna netiskne.	558
Nevystřikuje se inkoust.	563
Tiskárna nezvedá nebo nepodává papír / zobrazí se chyba „Není papír“.	565
Nelze tisknout na etiketu disku.	568
Výtisky jsou neuspokojivé.	570
Výtisky jsou prázdné/rozmazané nebo neostré/nepřesné nebo mají rozteklé barvy/pruhy nebo čáry.	572
Čáry nejsou vyrovnané / jsou deformované.	575
Papír je špinavý / potištěný povrch je poškrábaný.	576
Svislé čáry vedle obrázku.	579
Tisk nelze dokončit.	580
Čáry jsou neúplné nebo chybí (systém Windows).	581
Obrázky jsou neúplné nebo chybí (systém Windows).	582

Inkoustové skvrny / Zkroucený papír.	583
Zadní strana papíru je zašpiněná.	584
Barvy jsou nerovnoměrné nebo jsou v barevných plochách pruhy.	585
Tisk se zastavuje.	588
Nelze tisknout ve službě AirPrint.	589
Papír není ze zdroje papíru určeného tiskovým ovladačem podáván (systém Windows).	590
Mechanické potíže.	591
Tiskárna se nezapne.	592
Tiskárna se neočekávaně nebo pravidelně vypíná.	593
Potíže s připojením USB.	595
S tiskárnou nelze komunikovat prostřednictvím připojení USB.	596
Na displeji LCD se zobrazí špatný jazyk.	597
Displej LCD nesvítí.	598
Držák tiskové hlavy se nepřesune do polohy pro výměnu.	599
Monitor stavu tiskárny není zobrazen (systém Windows).	600
Aktualizace firmwaru tiskárny.	601
Potíže s instalací nebo stahováním.	603
Instalace ovladače tiskárny se nezdařila (systém Windows).	604
Aktualizace ovladačů tiskárny v síti (Windows).	606
Deaktivace funkce pro odesílání informací o využívání tiskárny.	607
Průběh nastavení trvá dlouho (systém Windows).	610
Chyby a zprávy.	611
Pokud dojde k chybě.	612
Zobrazí se zpráva (kód podpory).	614
V zařízení kompatibilním se standardem PictBridge (Wi-Fi) se zobrazí chybová zpráva.	617
Pokud problém nelze vyřešit.	619
Seznam kódů podpory pro případ chyby.	620
Seznam kódů podpory pro případ chyby (uvíznutí papíru).	622
1300.	623
Papír uvíznul uvnitř tiskárny.	626
1000.	629
1013.	631
1200.	632
1250.	633

1401.....	634
1600.....	635
1660.....	636
1700.....	637
1890.....	638
2114.....	639
2115.....	642
4103.....	645
5100.....	646
5200.....	647
5B00.....	648
6000.....	649
C000.....	650

Použití této příručky online

- [Symboly použité v tomto dokumentu](#)
- [Uživatelé dotykových zařízení \(systém Windows\)](#)

Symboly použité v tomto dokumentu

Varování

Při nedodržení pokynů hrozí nebezpečí smrti, vážného zranění nebo poškození majetku způsobené nesprávným používáním zařízení. Tyto pokyny je třeba dodržovat pro zajištění bezpečného provozu.

Upozornění

Při nedodržení těchto pokynů hrozí nebezpečí zranění osob nebo poškození majetku způsobené nesprávným používáním zařízení. Tyto pokyny je třeba dodržovat pro zajištění bezpečného provozu.

Důležité

Pokyny obsahují důležité informace, které je třeba dodržovat, abyste předešli poškození, zranění nebo nesprávnému použití výrobku. Přečtěte si níže uvedené pokyny.

Poznámka

Pokyny obsahují poznámky týkající se provozu a doplňková vysvětlení.

Základy

Pokyny vysvětlující základní použití produktu.

Poznámka

- Ikony se mohou lišit v závislosti na příslušném produktu.

Uživatelé dotykových zařízení (systém Windows)

Při použití dotykové obrazovky si jednoduše nahraďte výraz „klepnutí pravým tlačítkem“ v tomto dokumentu za akci nastavenou v operačním systému. Pokud tedy například je odpovídající akcí ve vašem operačním systému „přidržení“, nahraďte výraz „klepnutí pravým tlačítkem“ pokynem „přidržet“.

Ochranné známky a licence

- Microsoft je registrovaná ochranná známka společnosti Microsoft Corporation.
- Windows je ochranná známka nebo registrovaná ochranná známka společnosti Microsoft Corporation v USA a dalších zemích.
- Windows Vista je ochranná známka nebo registrovaná ochranná známka společnosti Microsoft Corporation v USA a dalších zemích.
- Microsoft Edge je ochranná známka nebo registrovaná ochranná známka společnosti Microsoft Corporation v USA a dalších zemích.
- Internet Explorer je ochranná známka nebo registrovaná ochranná známka společnosti Microsoft Corporation v USA a dalších zemích.
- Mac, Mac OS, macOS, OS X, AirPort, App Store, AirPrint, logo AirPrint, Safari, Bonjour, iPad, iPad Air, iPad mini, iPadOS, iPhone a iPod touch jsou ochranné známky společnosti Apple Inc. registrované v USA a dalších zemích.
- IOS je ochranná známka nebo registrovaná ochranná známka společnosti Cisco, registrovaná v USA a v dalších zemích a je použita v rámci licence.
- Google Cloud Print, Google Chrome, Chrome OS, Chromebook, Android, Google Drive, Google Apps a Google Analytics jsou registrované ochranné známky nebo ochranné známky společnosti Google Inc. Google Play a logo Google Play jsou ochrannými známkami společnosti Google LLC.
- Adobe, Acrobat, Flash, Photoshop, Photoshop Elements, Lightroom, Adobe RGB a Adobe RGB (1998) jsou registrované ochranné známky nebo ochranné známky společnosti Adobe Systems Incorporated v USA a dalších zemích.
- Bluetooth je ochranná známka společnosti Bluetooth SIG, Inc., USA licencovaná společností Canon Inc.
- Autodesk a AutoCAD jsou registrované ochranné známky nebo ochranné známky společnosti Autodesk, Inc. a/nebo dceřiných či přidružených společností v USA a dalších zemích.
- QR Code je registrovaná ochranná známka společnosti DENSO WAVE INCORPORATED v Japonsku a dalších zemích.
- USB Type-C™ je ochranná známka společnosti USB Implementers Forum.
- The Mopria® word mark and the Mopria® Logo are registered and/or unregistered trademarks of Mopria Alliance, Inc. in the United States and other countries. Unauthorized use is strictly prohibited.

»»» Poznámka

- Formální název systému Windows Vista je operační systém Microsoft Windows Vista.

Copyright (c) 2003-2015 Apple Inc. All rights reserved.

Redistribution and use in source and binary forms, with or without modification, are permitted provided that the following conditions are met:

1. Redistributions of source code must retain the above copyright notice, this list of conditions and the following disclaimer.
2. Redistributions in binary form must reproduce the above copyright notice, this list of conditions and the following disclaimer in the documentation and/or other materials provided with the distribution.
3. Neither the name of Apple Inc. ("Apple") nor the names of its contributors may be used to endorse or promote products derived from this software without specific prior written permission.

THIS SOFTWARE IS PROVIDED BY APPLE AND ITS CONTRIBUTORS "AS IS" AND ANY EXPRESS OR IMPLIED WARRANTIES, INCLUDING, BUT NOT LIMITED TO, THE IMPLIED WARRANTIES OF MERCHANTABILITY AND FITNESS FOR A PARTICULAR PURPOSE ARE DISCLAIMED. IN NO

EVENT SHALL APPLE OR ITS CONTRIBUTORS BE LIABLE FOR ANY DIRECT, INDIRECT, INCIDENTAL, SPECIAL, EXEMPLARY, OR CONSEQUENTIAL DAMAGES (INCLUDING, BUT NOT LIMITED TO, PROCUREMENT OF SUBSTITUTE GOODS OR SERVICES; LOSS OF USE, DATA, OR PROFITS; OR BUSINESS INTERRUPTION) HOWEVER CAUSED AND ON ANY THEORY OF LIABILITY, WHETHER IN CONTRACT, STRICT LIABILITY, OR TORT (INCLUDING NEGLIGENCE OR OTHERWISE) ARISING IN ANY WAY OUT OF THE USE OF THIS SOFTWARE, EVEN IF ADVISED OF THE POSSIBILITY OF SUCH DAMAGE.

Apache License

Version 2.0, January 2004

<http://www.apache.org/licenses/>

TERMS AND CONDITIONS FOR USE, REPRODUCTION, AND DISTRIBUTION

1. Definitions.

"License" shall mean the terms and conditions for use, reproduction, and distribution as defined by Sections 1 through 9 of this document.

"Licensor" shall mean the copyright owner or entity authorized by the copyright owner that is granting the License.

"Legal Entity" shall mean the union of the acting entity and all other entities that control, are controlled by, or are under common control with that entity. For the purposes of this definition, "control" means (i) the power, direct or indirect, to cause the direction or management of such entity, whether by contract or otherwise, or (ii) ownership of fifty percent (50%) or more of the outstanding shares, or (iii) beneficial ownership of such entity.

"You" (or "Your") shall mean an individual or Legal Entity exercising permissions granted by this License.

"Source" form shall mean the preferred form for making modifications, including but not limited to software source code, documentation source, and configuration files.

"Object" form shall mean any form resulting from mechanical transformation or translation of a Source form, including but not limited to compiled object code, generated documentation, and conversions to other media types.

"Work" shall mean the work of authorship, whether in Source or Object form, made available under the License, as indicated by a copyright notice that is included in or attached to the work (an example is provided in the Appendix below).

"Derivative Works" shall mean any work, whether in Source or Object form, that is based on (or derived from) the Work and for which the editorial revisions, annotations, elaborations, or other modifications represent, as a whole, an original work of authorship. For the purposes of this License, Derivative Works shall not include works that remain separable from, or merely link (or bind by name) to the interfaces of, the Work and Derivative Works thereof.

"Contribution" shall mean any work of authorship, including the original version of the Work and any modifications or additions to that Work or Derivative Works thereof, that is intentionally submitted to Licensor for inclusion in the Work by the copyright owner or by an individual or Legal Entity authorized to submit on behalf of the copyright owner. For the purposes of this definition, "submitted" means any form of electronic, verbal, or written communication sent to the Licensor or its representatives, including but not limited to communication on electronic mailing lists, source code

control systems, and issue tracking systems that are managed by, or on behalf of, the Licensor for the purpose of discussing and improving the Work, but excluding communication that is conspicuously marked or otherwise designated in writing by the copyright owner as "Not a Contribution."

"Contributor" shall mean Licensor and any individual or Legal Entity on behalf of whom a Contribution has been received by Licensor and subsequently incorporated within the Work.

2. Grant of Copyright License. Subject to the terms and conditions of this License, each Contributor hereby grants to You a perpetual, worldwide, non-exclusive, no-charge, royalty-free, irrevocable copyright license to reproduce, prepare Derivative Works of, publicly display, publicly perform, sublicense, and distribute the Work and such Derivative Works in Source or Object form.
3. Grant of Patent License. Subject to the terms and conditions of this License, each Contributor hereby grants to You a perpetual, worldwide, non-exclusive, no-charge, royalty-free, irrevocable (except as stated in this section) patent license to make, have made, use, offer to sell, sell, import, and otherwise transfer the Work, where such license applies only to those patent claims licensable by such Contributor that are necessarily infringed by their Contribution(s) alone or by combination of their Contribution(s) with the Work to which such Contribution(s) was submitted. If You institute patent litigation against any entity (including a cross-claim or counterclaim in a lawsuit) alleging that the Work or a Contribution incorporated within the Work constitutes direct or contributory patent infringement, then any patent licenses granted to You under this License for that Work shall terminate as of the date such litigation is filed.
4. Redistribution. You may reproduce and distribute copies of the Work or Derivative Works thereof in any medium, with or without modifications, and in Source or Object form, provided that You meet the following conditions:
 1. You must give any other recipients of the Work or Derivative Works a copy of this License; and
 2. You must cause any modified files to carry prominent notices stating that You changed the files; and
 3. You must retain, in the Source form of any Derivative Works that You distribute, all copyright, patent, trademark, and attribution notices from the Source form of the Work, excluding those notices that do not pertain to any part of the Derivative Works; and
 4. If the Work includes a "NOTICE" text file as part of its distribution, then any Derivative Works that You distribute must include a readable copy of the attribution notices contained within such NOTICE file, excluding those notices that do not pertain to any part of the Derivative Works, in at least one of the following places: within a NOTICE text file distributed as part of the Derivative Works; within the Source form or documentation, if provided along with the Derivative Works; or, within a display generated by the Derivative Works, if and wherever such third-party notices normally appear. The contents of the NOTICE file are for informational purposes only and do not modify the License. You may add Your own attribution notices within Derivative Works that You distribute, alongside or as an addendum to the NOTICE text from the Work, provided that such additional attribution notices cannot be construed as modifying the License.

You may add Your own copyright statement to Your modifications and may provide additional or different license terms and conditions for use, reproduction, or distribution of Your modifications, or for any such Derivative Works as a whole, provided Your use, reproduction, and distribution of the Work otherwise complies with the conditions stated in this License.
5. Submission of Contributions. Unless You explicitly state otherwise, any Contribution intentionally submitted for inclusion in the Work by You to the Licensor shall be under the terms and conditions of

this License, without any additional terms or conditions. Notwithstanding the above, nothing herein shall supersede or modify the terms of any separate license agreement you may have executed with Licensor regarding such Contributions.

6. Trademarks. This License does not grant permission to use the trade names, trademarks, service marks, or product names of the Licensor, except as required for reasonable and customary use in describing the origin of the Work and reproducing the content of the NOTICE file.
7. Disclaimer of Warranty. Unless required by applicable law or agreed to in writing, Licensor provides the Work (and each Contributor provides its Contributions) on an "AS IS" BASIS, WITHOUT WARRANTIES OR CONDITIONS OF ANY KIND, either express or implied, including, without limitation, any warranties or conditions of TITLE, NON-INFRINGEMENT, MERCHANTABILITY, or FITNESS FOR A PARTICULAR PURPOSE. You are solely responsible for determining the appropriateness of using or redistributing the Work and assume any risks associated with Your exercise of permissions under this License.
8. Limitation of Liability. In no event and under no legal theory, whether in tort (including negligence), contract, or otherwise, unless required by applicable law (such as deliberate and grossly negligent acts) or agreed to in writing, shall any Contributor be liable to You for damages, including any direct, indirect, special, incidental, or consequential damages of any character arising as a result of this License or out of the use or inability to use the Work (including but not limited to damages for loss of goodwill, work stoppage, computer failure or malfunction, or any and all other commercial damages or losses), even if such Contributor has been advised of the possibility of such damages.
9. Accepting Warranty or Additional Liability. While redistributing the Work or Derivative Works thereof, You may choose to offer, and charge a fee for, acceptance of support, warranty, indemnity, or other liability obligations and/or rights consistent with this License. However, in accepting such obligations, You may act only on Your own behalf and on Your sole responsibility, not on behalf of any other Contributor, and only if You agree to indemnify, defend, and hold each Contributor harmless for any liability incurred by, or claims asserted against, such Contributor by reason of your accepting any such warranty or additional liability.

END OF TERMS AND CONDITIONS

---- Part 1: CMU/UCD copyright notice: (BSD like) ----

Copyright 1989, 1991, 1992 by Carnegie Mellon University

Derivative Work - 1996, 1998-2000

Copyright 1996, 1998-2000 The Regents of the University of California

All Rights Reserved

Permission to use, copy, modify and distribute this software and its documentation for any purpose and without fee is hereby granted, provided that the above copyright notice appears in all copies and that both that copyright notice and this permission notice appear in supporting documentation, and that the name of CMU and The Regents of the University of California not be used in advertising or publicity pertaining to distribution of the software without specific written permission.

CMU AND THE REGENTS OF THE UNIVERSITY OF CALIFORNIA DISCLAIM ALL WARRANTIES WITH REGARD TO THIS SOFTWARE, INCLUDING ALL IMPLIED WARRANTIES OF MERCHANTABILITY AND FITNESS. IN NO EVENT SHALL CMU OR THE REGENTS OF THE UNIVERSITY OF CALIFORNIA BE LIABLE FOR ANY SPECIAL, INDIRECT OR CONSEQUENTIAL DAMAGES OR ANY DAMAGES WHATSOEVER RESULTING FROM THE LOSS OF USE, DATA OR

PROFITS, WHETHER IN AN ACTION OF CONTRACT, NEGLIGENCE OR OTHER TORTIOUS ACTION, ARISING OUT OF OR IN CONNECTION WITH THE USE OR PERFORMANCE OF THIS SOFTWARE.

---- Part 2: Networks Associates Technology, Inc copyright notice (BSD) ----

Copyright (c) 2001-2003, Networks Associates Technology, Inc

All rights reserved.

Redistribution and use in source and binary forms, with or without modification, are permitted provided that the following conditions are met:

- * Redistributions of source code must retain the above copyright notice, this list of conditions and the following disclaimer.
- * Redistributions in binary form must reproduce the above copyright notice, this list of conditions and the following disclaimer in the documentation and/or other materials provided with the distribution.
- * Neither the name of the Networks Associates Technology, Inc nor the names of its contributors may be used to endorse or promote products derived from this software without specific prior written permission.

THIS SOFTWARE IS PROVIDED BY THE COPYRIGHT HOLDERS AND CONTRIBUTORS ``AS IS" AND ANY EXPRESS OR IMPLIED WARRANTIES, INCLUDING, BUT NOT LIMITED TO, THE IMPLIED WARRANTIES OF MERCHANTABILITY AND FITNESS FOR A PARTICULAR PURPOSE ARE DISCLAIMED. IN NO EVENT SHALL THE COPYRIGHT HOLDERS OR CONTRIBUTORS BE LIABLE FOR ANY DIRECT, INDIRECT, INCIDENTAL, SPECIAL, EXEMPLARY, OR CONSEQUENTIAL DAMAGES (INCLUDING, BUT NOT LIMITED TO, PROCUREMENT OF SUBSTITUTE GOODS OR SERVICES; LOSS OF USE, DATA, OR PROFITS; OR BUSINESS INTERRUPTION) HOWEVER CAUSED AND ON ANY THEORY OF LIABILITY, WHETHER IN CONTRACT, STRICT LIABILITY, OR TORT (INCLUDING NEGLIGENCE OR OTHERWISE) ARISING IN ANY WAY OUT OF THE USE OF THIS SOFTWARE, EVEN IF ADVISED OF THE POSSIBILITY OF SUCH DAMAGE.

---- Part 3: Cambridge Broadband Ltd. copyright notice (BSD) ----

Portions of this code are copyright (c) 2001-2003, Cambridge Broadband Ltd.

All rights reserved.

Redistribution and use in source and binary forms, with or without modification, are permitted provided that the following conditions are met:

- * Redistributions of source code must retain the above copyright notice, this list of conditions and the following disclaimer.
- * Redistributions in binary form must reproduce the above copyright notice, this list of conditions and the following disclaimer in the documentation and/or other materials provided with the distribution.
- * The name of Cambridge Broadband Ltd. may not be used to endorse or promote products derived from this software without specific prior written permission.

THIS SOFTWARE IS PROVIDED BY THE COPYRIGHT HOLDER ``AS IS" AND ANY EXPRESS OR IMPLIED WARRANTIES, INCLUDING, BUT NOT LIMITED TO, THE IMPLIED WARRANTIES OF MERCHANTABILITY AND FITNESS FOR A PARTICULAR PURPOSE ARE DISCLAIMED. IN NO EVENT SHALL THE COPYRIGHT HOLDER BE LIABLE FOR ANY DIRECT, INDIRECT, INCIDENTAL, SPECIAL, EXEMPLARY, OR CONSEQUENTIAL DAMAGES (INCLUDING, BUT NOT LIMITED TO, PROCUREMENT OF SUBSTITUTE GOODS OR SERVICES; LOSS OF USE, DATA, OR PROFITS; OR BUSINESS INTERRUPTION) HOWEVER CAUSED AND ON ANY THEORY OF LIABILITY, WHETHER

IN CONTRACT, STRICT LIABILITY, OR TORT (INCLUDING NEGLIGENCE OR OTHERWISE) ARISING IN ANY WAY OUT OF THE USE OF THIS SOFTWARE, EVEN IF ADVISED OF THE POSSIBILITY OF SUCH DAMAGE.

---- Part 4: Sun Microsystems, Inc. copyright notice (BSD) ----

Copyright c 2003 Sun Microsystems, Inc., 4150 Network Circle, Santa Clara, California 95054, U.S.A. All rights reserved.

Use is subject to license terms below.

This distribution may include materials developed by third parties.

Sun, Sun Microsystems, the Sun logo and Solaris are trademarks or registered trademarks of Sun Microsystems, Inc. in the U.S. and other countries.

Redistribution and use in source and binary forms, with or without modification, are permitted provided that the following conditions are met:

- * Redistributions of source code must retain the above copyright notice, this list of conditions and the following disclaimer.
- * Redistributions in binary form must reproduce the above copyright notice, this list of conditions and the following disclaimer in the documentation and/or other materials provided with the distribution.
- * Neither the name of the Sun Microsystems, Inc. nor the names of its contributors may be used to endorse or promote products derived from this software without specific prior written permission.

THIS SOFTWARE IS PROVIDED BY THE COPYRIGHT HOLDERS AND CONTRIBUTORS "AS IS" AND ANY EXPRESS OR IMPLIED WARRANTIES, INCLUDING, BUT NOT LIMITED TO, THE IMPLIED WARRANTIES OF MERCHANTABILITY AND FITNESS FOR A PARTICULAR PURPOSE ARE DISCLAIMED. IN NO EVENT SHALL THE COPYRIGHT HOLDERS OR CONTRIBUTORS BE LIABLE FOR ANY DIRECT, INDIRECT, INCIDENTAL, SPECIAL, EXEMPLARY, OR CONSEQUENTIAL DAMAGES (INCLUDING, BUT NOT LIMITED TO, PROCUREMENT OF SUBSTITUTE GOODS OR SERVICES; LOSS OF USE, DATA, OR PROFITS; OR BUSINESS INTERRUPTION) HOWEVER CAUSED AND ON ANY THEORY OF LIABILITY, WHETHER IN CONTRACT, STRICT LIABILITY, OR TORT (INCLUDING NEGLIGENCE OR OTHERWISE) ARISING IN ANY WAY OUT OF THE USE OF THIS SOFTWARE, EVEN IF ADVISED OF THE POSSIBILITY OF SUCH DAMAGE.

---- Part 5: Sparta, Inc copyright notice (BSD) ----

Copyright (c) 2003-2012, Sparta, Inc

All rights reserved.

Redistribution and use in source and binary forms, with or without modification, are permitted provided that the following conditions are met:

- * Redistributions of source code must retain the above copyright notice, this list of conditions and the following disclaimer.
- * Redistributions in binary form must reproduce the above copyright notice, this list of conditions and the following disclaimer in the documentation and/or other materials provided with the distribution.
- * Neither the name of Sparta, Inc nor the names of its contributors may be used to endorse or promote products derived from this software without specific prior written permission.

THIS SOFTWARE IS PROVIDED BY THE COPYRIGHT HOLDERS AND CONTRIBUTORS ``AS IS" AND ANY EXPRESS OR IMPLIED WARRANTIES, INCLUDING, BUT NOT LIMITED TO, THE IMPLIED WARRANTIES OF MERCHANTABILITY AND FITNESS FOR A PARTICULAR PURPOSE ARE DISCLAIMED. IN NO EVENT SHALL THE COPYRIGHT HOLDERS OR CONTRIBUTORS BE LIABLE FOR ANY DIRECT, INDIRECT, INCIDENTAL, SPECIAL, EXEMPLARY, OR CONSEQUENTIAL DAMAGES (INCLUDING, BUT NOT LIMITED TO, PROCUREMENT OF SUBSTITUTE GOODS OR SERVICES; LOSS OF USE, DATA, OR PROFITS; OR BUSINESS INTERRUPTION) HOWEVER CAUSED AND ON ANY THEORY OF LIABILITY, WHETHER IN CONTRACT, STRICT LIABILITY, OR TORT (INCLUDING NEGLIGENCE OR OTHERWISE) ARISING IN ANY WAY OUT OF THE USE OF THIS SOFTWARE, EVEN IF ADVISED OF THE POSSIBILITY OF SUCH DAMAGE.

---- Part 6: Cisco/BUPTNIC copyright notice (BSD) ----

Copyright (c) 2004, Cisco, Inc and Information Network Center of Beijing University of Posts and Telecommunications.

All rights reserved.

Redistribution and use in source and binary forms, with or without modification, are permitted provided that the following conditions are met:

- * Redistributions of source code must retain the above copyright notice, this list of conditions and the following disclaimer.
- * Redistributions in binary form must reproduce the above copyright notice, this list of conditions and the following disclaimer in the documentation and/or other materials provided with the distribution.
- * Neither the name of Cisco, Inc, Beijing University of Posts and Telecommunications, nor the names of their contributors may be used to endorse or promote products derived from this software without specific prior written permission.

THIS SOFTWARE IS PROVIDED BY THE COPYRIGHT HOLDERS AND CONTRIBUTORS ``AS IS" AND ANY EXPRESS OR IMPLIED WARRANTIES, INCLUDING, BUT NOT LIMITED TO, THE IMPLIED WARRANTIES OF MERCHANTABILITY AND FITNESS FOR A PARTICULAR PURPOSE ARE DISCLAIMED. IN NO EVENT SHALL THE COPYRIGHT HOLDERS OR CONTRIBUTORS BE LIABLE FOR ANY DIRECT, INDIRECT, INCIDENTAL, SPECIAL, EXEMPLARY, OR CONSEQUENTIAL DAMAGES (INCLUDING, BUT NOT LIMITED TO, PROCUREMENT OF SUBSTITUTE GOODS OR SERVICES; LOSS OF USE, DATA, OR PROFITS; OR BUSINESS INTERRUPTION) HOWEVER CAUSED AND ON ANY THEORY OF LIABILITY, WHETHER IN CONTRACT, STRICT LIABILITY, OR TORT (INCLUDING NEGLIGENCE OR OTHERWISE) ARISING IN ANY WAY OUT OF THE USE OF THIS SOFTWARE, EVEN IF ADVISED OF THE POSSIBILITY OF SUCH DAMAGE.

---- Part 7: Fabasoft R&D Software GmbH & Co KG copyright notice (BSD) ----

Copyright (c) Fabasoft R&D Software GmbH & Co KG, 2003 oss@fabasoft.com

Author: Bernhard Penz <bernhard.penz@fabasoft.com>

Redistribution and use in source and binary forms, with or without modification, are permitted provided that the following conditions are met:

- * Redistributions of source code must retain the above copyright notice, this list of conditions and the following disclaimer.

* Redistributions in binary form must reproduce the above copyright notice, this list of conditions and the following disclaimer in the documentation and/or other materials provided with the distribution.

* The name of Fabasoft R&D Software GmbH & Co KG or any of its subsidiaries, brand or product names may not be used to endorse or promote products derived from this software without specific prior written permission.

THIS SOFTWARE IS PROVIDED BY THE COPYRIGHT HOLDER "AS IS" AND ANY EXPRESS OR IMPLIED WARRANTIES, INCLUDING, BUT NOT LIMITED TO, THE IMPLIED WARRANTIES OF MERCHANTABILITY AND FITNESS FOR A PARTICULAR PURPOSE ARE DISCLAIMED. IN NO EVENT SHALL THE COPYRIGHT HOLDER BE LIABLE FOR ANY DIRECT, INDIRECT, INCIDENTAL, SPECIAL, EXEMPLARY, OR CONSEQUENTIAL DAMAGES (INCLUDING, BUT NOT LIMITED TO, PROCUREMENT OF SUBSTITUTE GOODS OR SERVICES; LOSS OF USE, DATA, OR PROFITS; OR BUSINESS INTERRUPTION) HOWEVER CAUSED AND ON ANY THEORY OF LIABILITY, WHETHER IN CONTRACT, STRICT LIABILITY, OR TORT (INCLUDING NEGLIGENCE OR OTHERWISE) ARISING IN ANY WAY OUT OF THE USE OF THIS SOFTWARE, EVEN IF ADVISED OF THE POSSIBILITY OF SUCH DAMAGE.

---- Part 8: Apple Inc. copyright notice (BSD) ----

Copyright (c) 2007 Apple Inc. All rights reserved.

Redistribution and use in source and binary forms, with or without modification, are permitted provided that the following conditions are met:

1. Redistributions of source code must retain the above copyright notice, this list of conditions and the following disclaimer.
2. Redistributions in binary form must reproduce the above copyright notice, this list of conditions and the following disclaimer in the documentation and/or other materials provided with the distribution.
3. Neither the name of Apple Inc. ("Apple") nor the names of its contributors may be used to endorse or promote products derived from this software without specific prior written permission.

THIS SOFTWARE IS PROVIDED BY APPLE AND ITS CONTRIBUTORS "AS IS" AND ANY EXPRESS OR IMPLIED WARRANTIES, INCLUDING, BUT NOT LIMITED TO, THE IMPLIED WARRANTIES OF MERCHANTABILITY AND FITNESS FOR A PARTICULAR PURPOSE ARE DISCLAIMED. IN NO EVENT SHALL APPLE OR ITS CONTRIBUTORS BE LIABLE FOR ANY DIRECT, INDIRECT, INCIDENTAL, SPECIAL, EXEMPLARY, OR CONSEQUENTIAL DAMAGES (INCLUDING, BUT NOT LIMITED TO, PROCUREMENT OF SUBSTITUTE GOODS OR SERVICES; LOSS OF USE, DATA, OR PROFITS; OR BUSINESS INTERRUPTION) HOWEVER CAUSED AND ON ANY THEORY OF LIABILITY, WHETHER IN CONTRACT, STRICT LIABILITY, OR TORT (INCLUDING NEGLIGENCE OR OTHERWISE) ARISING IN ANY WAY OUT OF THE USE OF THIS SOFTWARE, EVEN IF ADVISED OF THE POSSIBILITY OF SUCH DAMAGE.

---- Part 9: ScienceLogic, LLC copyright notice (BSD) ----

Copyright (c) 2009, ScienceLogic, LLC

All rights reserved.

Redistribution and use in source and binary forms, with or without modification, are permitted provided that the following conditions are met:

* Redistributions of source code must retain the above copyright notice, this list of conditions and the following disclaimer.

* Redistributions in binary form must reproduce the above copyright notice, this list of conditions and the following disclaimer in the documentation and/or other materials provided with the distribution.

* Neither the name of ScienceLogic, LLC nor the names of its contributors may be used to endorse or promote products derived from this software without specific prior written permission.

THIS SOFTWARE IS PROVIDED BY THE COPYRIGHT HOLDERS AND CONTRIBUTORS "AS IS" AND ANY EXPRESS OR IMPLIED WARRANTIES, INCLUDING, BUT NOT LIMITED TO, THE IMPLIED WARRANTIES OF MERCHANTABILITY AND FITNESS FOR A PARTICULAR PURPOSE ARE DISCLAIMED. IN NO EVENT SHALL THE COPYRIGHT HOLDERS OR CONTRIBUTORS BE LIABLE FOR ANY DIRECT, INDIRECT, INCIDENTAL, SPECIAL, EXEMPLARY, OR CONSEQUENTIAL DAMAGES (INCLUDING, BUT NOT LIMITED TO, PROCUREMENT OF SUBSTITUTE GOODS OR SERVICES; LOSS OF USE, DATA, OR PROFITS; OR BUSINESS INTERRUPTION) HOWEVER CAUSED AND ON ANY THEORY OF LIABILITY, WHETHER IN CONTRACT, STRICT LIABILITY, OR TORT (INCLUDING NEGLIGENCE OR OTHERWISE) ARISING IN ANY WAY OUT OF THE USE OF THIS SOFTWARE, EVEN IF ADVISED OF THE POSSIBILITY OF SUCH DAMAGE.

LEADTOOLS

Copyright (C) 1991-2009 LEAD Technologies, Inc.

CMap Resources

Copyright 1990-2009 Adobe Systems Incorporated.

All rights reserved.

Copyright 1990-2010 Adobe Systems Incorporated.

All rights reserved.

Redistribution and use in source and binary forms, with or without modification, are permitted provided that the following conditions are met:

Redistributions of source code must retain the above copyright notice, this list of conditions and the following disclaimer.

Redistributions in binary form must reproduce the above copyright notice, this list of conditions and the following disclaimer in the documentation and/or other materials provided with the distribution.

Neither the name of Adobe Systems Incorporated nor the names of its contributors may be used to endorse or promote products derived from this software without specific prior written permission.

THIS SOFTWARE IS PROVIDED BY THE COPYRIGHT HOLDERS AND CONTRIBUTORS "AS IS" AND ANY EXPRESS OR IMPLIED WARRANTIES, INCLUDING, BUT NOT LIMITED TO, THE IMPLIED WARRANTIES OF MERCHANTABILITY AND FITNESS FOR A PARTICULAR PURPOSE ARE

DISCLAIMED. IN NO EVENT SHALL THE COPYRIGHT HOLDER OR CONTRIBUTORS BE LIABLE FOR ANY DIRECT, INDIRECT, INCIDENTAL, SPECIAL, EXEMPLARY, OR CONSEQUENTIAL DAMAGES (INCLUDING, BUT NOT LIMITED TO, PROCUREMENT OF SUBSTITUTE GOODS OR SERVICES; LOSS OF USE, DATA, OR PROFITS; OR BUSINESS INTERRUPTION) HOWEVER CAUSED AND ON ANY THEORY OF LIABILITY, WHETHER IN CONTRACT, STRICT LIABILITY, OR TORT (INCLUDING NEGLIGENCE OR OTHERWISE) ARISING IN ANY WAY OUT OF THE USE OF THIS SOFTWARE, EVEN IF ADVISED OF THE POSSIBILITY OF SUCH DAMAGE.

MIT License

Copyright (c) 1998, 1999, 2000 Thai Open Source Software Center Ltd

Permission is hereby granted, free of charge, to any person obtaining a copy of this software and associated documentation files (the "Software"), to deal in the Software without restriction, including without limitation the rights to use, copy, modify, merge, publish, distribute, sublicense, and/or sell copies of the Software, and to permit persons to whom the Software is furnished to do so, subject to the following conditions:

The above copyright notice and this permission notice shall be included in all copies or substantial portions of the Software.

THE SOFTWARE IS PROVIDED "AS IS", WITHOUT WARRANTY OF ANY KIND, EXPRESS OR IMPLIED, INCLUDING BUT NOT LIMITED TO THE WARRANTIES OF MERCHANTABILITY, FITNESS FOR A PARTICULAR PURPOSE AND NONINFRINGEMENT. IN NO EVENT SHALL THE AUTHORS OR COPYRIGHT HOLDERS BE LIABLE FOR ANY CLAIM, DAMAGES OR OTHER LIABILITY, WHETHER IN AN ACTION OF CONTRACT, TORT OR OTHERWISE, ARISING FROM, OUT OF OR IN CONNECTION WITH THE SOFTWARE OR THE USE OR OTHER DEALINGS IN THE SOFTWARE.

Copyright 2000 Computing Research Labs, New Mexico State University

Copyright 2001-2015 Francesco Zappa Nardelli

Permission is hereby granted, free of charge, to any person obtaining a copy of this software and associated documentation files (the "Software"), to deal in the Software without restriction, including without limitation the rights to use, copy, modify, merge, publish, distribute, sublicense, and/or sell copies of the Software, and to permit persons to whom the Software is furnished to do so, subject to the following conditions:

The above copyright notice and this permission notice shall be included in all copies or substantial portions of the Software.

THE SOFTWARE IS PROVIDED "AS IS", WITHOUT WARRANTY OF ANY KIND, EXPRESS OR IMPLIED, INCLUDING BUT NOT LIMITED TO THE WARRANTIES OF MERCHANTABILITY, FITNESS FOR A PARTICULAR PURPOSE AND NONINFRINGEMENT. IN NO EVENT SHALL THE COMPUTING RESEARCH LAB OR NEW MEXICO STATE UNIVERSITY BE LIABLE FOR ANY CLAIM, DAMAGES OR OTHER LIABILITY, WHETHER IN AN ACTION OF CONTRACT, TORT OR OTHERWISE, ARISING FROM, OUT OF OR IN CONNECTION WITH THE SOFTWARE OR THE USE OR OTHER DEALINGS IN THE SOFTWARE.

Written by Joel Sherrill <joel@OARcorp.com>.

COPYRIGHT (c) 1989-2000.

On-Line Applications Research Corporation (OAR).

Permission to use, copy, modify, and distribute this software for any purpose without fee is hereby granted, provided that this entire notice is included in all copies of any software which is or includes a copy or modification of this software.

THIS SOFTWARE IS BEING PROVIDED "AS IS", WITHOUT ANY EXPRESS OR IMPLIED WARRANTY. IN PARTICULAR, THE AUTHOR MAKES NO REPRESENTATION OR WARRANTY OF ANY KIND CONCERNING THE MERCHANTABILITY OF THIS SOFTWARE OR ITS FITNESS FOR ANY PARTICULAR PURPOSE.

(1) Red Hat Incorporated

Copyright (c) 1994-2009 Red Hat, Inc. All rights reserved.

This copyrighted material is made available to anyone wishing to use, modify, copy, or redistribute it subject to the terms and conditions of the BSD License. This program is distributed in the hope that it will be useful, but WITHOUT ANY WARRANTY expressed or implied, including the implied warranties of MERCHANTABILITY or FITNESS FOR A PARTICULAR PURPOSE. A copy of this license is available at <http://www.opensource.org/licenses>. Any Red Hat trademarks that are incorporated in the source code or documentation are not subject to the BSD License and may only be used or replicated with the express permission of Red Hat, Inc.

(2) University of California, Berkeley

Copyright (c) 1981-2000 The Regents of the University of California.

All rights reserved.

Redistribution and use in source and binary forms, with or without modification, are permitted provided that the following conditions are met:

- * Redistributions of source code must retain the above copyright notice, this list of conditions and the following disclaimer.
- * Redistributions in binary form must reproduce the above copyright notice, this list of conditions and the following disclaimer in the documentation and/or other materials provided with the distribution.
- * Neither the name of the University nor the names of its contributors may be used to endorse or promote products derived from this software without specific prior written permission.

THIS SOFTWARE IS PROVIDED BY THE COPYRIGHT HOLDERS AND CONTRIBUTORS "AS IS" AND ANY EXPRESS OR IMPLIED WARRANTIES, INCLUDING, BUT NOT LIMITED TO, THE IMPLIED WARRANTIES OF MERCHANTABILITY AND FITNESS FOR A PARTICULAR PURPOSE ARE DISCLAIMED. IN NO EVENT SHALL THE COPYRIGHT OWNER OR CONTRIBUTORS BE LIABLE FOR ANY DIRECT, INDIRECT, INCIDENTAL, SPECIAL, EXEMPLARY, OR CONSEQUENTIAL DAMAGES (INCLUDING, BUT NOT LIMITED TO, PROCUREMENT OF SUBSTITUTE GOODS OR SERVICES; LOSS OF USE, DATA, OR PROFITS; OR BUSINESS INTERRUPTION) HOWEVER CAUSED AND ON ANY THEORY OF LIABILITY, WHETHER IN CONTRACT, STRICT LIABILITY, OR TORT (INCLUDING NEGLIGENCE OR OTHERWISE) ARISING IN ANY WAY OUT OF THE USE OF THIS SOFTWARE, EVEN IF ADVISED OF THE POSSIBILITY OF SUCH DAMAGE.

The FreeType Project LICENSE

2006-Jan-27

Copyright 1996-2002, 2006 by

David Turner, Robert Wilhelm, and Werner Lemberg

Introduction

=====

The FreeType Project is distributed in several archive packages; some of them may contain, in addition to the FreeType font engine, various tools and contributions which rely on, or relate to, the FreeType Project.

This license applies to all files found in such packages, and which do not fall under their own explicit license. The license affects thus the FreeType font engine, the test programs, documentation and makefiles, at the very least.

This license was inspired by the BSD, Artistic, and IJG (Independent JPEG Group) licenses, which all encourage inclusion and use of free software in commercial and freeware products alike. As a consequence, its main points are that:

- o We don't promise that this software works. However, we will be interested in any kind of bug reports. ('as is' distribution)
- o You can use this software for whatever you want, in parts or full form, without having to pay us. ('royalty-free' usage)
- o You may not pretend that you wrote this software. If you use it, or only parts of it, in a program, you must acknowledge somewhere in your documentation that you have used the FreeType code. ('credits')

We specifically permit and encourage the inclusion of this software, with or without modifications, in commercial products.

We disclaim all warranties covering The FreeType Project and assume no liability related to The FreeType Project.

Finally, many people asked us for a preferred form for a credit/disclaimer to use in compliance with this license. We thus encourage you to use the following text:

Portions of this software are copyright © <year> The FreeType Project (www.freetype.org). All rights reserved.

Please replace <year> with the value from the FreeType version you actually use.

Legal Terms

=====

0. Definitions

Throughout this license, the terms 'package', 'FreeType Project', and 'FreeType archive' refer to the set of files originally distributed by the authors (David Turner, Robert Wilhelm, and Werner Lemberg) as the 'FreeType Project', be they named as alpha, beta or final release.

`You' refers to the licensee, or person using the project, where `using' is a generic term including compiling the project's source code as well as linking it to form a `program' or `executable'.

This program is referred to as `a program using the FreeType engine'.

This license applies to all files distributed in the original FreeType Project, including all source code, binaries and documentation, unless otherwise stated in the file in its original, unmodified form as distributed in the original archive.

If you are unsure whether or not a particular file is covered by this license, you must contact us to verify this.

The FreeType Project is copyright (C) 1996-2000 by David Turner, Robert Wilhelm, and Werner Lemberg. All rights reserved except as specified below.

1. No Warranty

THE FREETYPE PROJECT IS PROVIDED `AS IS' WITHOUT WARRANTY OF ANY KIND, EITHER EXPRESS OR IMPLIED, INCLUDING, BUT NOT LIMITED TO, WARRANTIES OF MERCHANTABILITY AND FITNESS FOR A PARTICULAR PURPOSE. IN NO EVENT WILL ANY OF THE AUTHORS OR COPYRIGHT HOLDERS BE LIABLE FOR ANY DAMAGES CAUSED BY THE USE OR THE INABILITY TO USE, OF THE FREETYPE PROJECT.

2. Redistribution

This license grants a worldwide, royalty-free, perpetual and irrevocable right and license to use, execute, perform, compile, display, copy, create derivative works of, distribute and sublicense the FreeType Project (in both source and object code forms) and derivative works thereof for any purpose; and to authorize others to exercise some or all of the rights granted herein, subject to the following conditions:

- o Redistribution of source code must retain this license file (`FTL.TXT') unaltered; any additions, deletions or changes to the original files must be clearly indicated in accompanying documentation. The copyright notices of the unaltered, original files must be preserved in all copies of source files.

- o Redistribution in binary form must provide a disclaimer that states that the software is based in part of the work of the FreeType Team, in the distribution documentation. We also encourage you to put an URL to the FreeType web page in your documentation, though this isn't mandatory.

These conditions apply to any software derived from or based on the FreeType Project, not just the unmodified files. If you use our work, you must acknowledge us. However, no fee need be paid to us.

3. Advertising

Neither the FreeType authors and contributors nor you shall use the name of the other for commercial, advertising, or promotional purposes without specific prior written permission.

We suggest, but do not require, that you use one or more of the following phrases to refer to this software in your documentation or advertising materials: `FreeType Project', `FreeType Engine', `FreeType library', or `FreeType Distribution'.

As you have not signed this license, you are not required to accept it. However, as the FreeType Project is copyrighted material, only this license, or another one contracted with the authors, grants you the right to use, distribute, and modify it.

Therefore, by using, distributing, or modifying the FreeType Project, you indicate that you understand and accept all the terms of this license.

4. Contacts

There are two mailing lists related to FreeType:

o freetype@nongnu.org

Discusses general use and applications of FreeType, as well as future and wanted additions to the library and distribution.

If you are looking for support, start in this list if you haven't found anything to help you in the documentation.

o freetype-devel@nongnu.org

Discusses bugs, as well as engine internals, design issues, specific licenses, porting, etc.

Our home page can be found at

<http://www.freetype.org>

--- end of FTL.TXT ---

The TWAIN Toolkit is distributed as is. The developer and distributors of the TWAIN Toolkit expressly disclaim all implied, express or statutory warranties including, without limitation, the implied warranties of merchantability, noninfringement of third party rights and fitness for a particular purpose. Neither the developers nor the distributors will be liable for damages, whether direct, indirect, special, incidental, or consequential, as a result of the reproduction, modification, distribution or other use of the TWAIN Toolkit.

JSON for Modern C++

Copyright (c) 2013-2017 Niels Lohmann

Permission is hereby granted, free of charge, to any person obtaining a copy of this software and associated documentation files (the "Software"), to deal in the Software without restriction, including without limitation the rights to use, copy, modify, merge, publish, distribute, sublicense, and/or sell copies of the Software, and to permit persons to whom the Software is furnished to do so, subject to the following conditions:

The above copyright notice and this permission notice shall be included in all copies or substantial portions of the Software.

THE SOFTWARE IS PROVIDED "AS IS", WITHOUT WARRANTY OF ANY KIND, EXPRESS OR IMPLIED, INCLUDING BUT NOT LIMITED TO THE WARRANTIES OF MERCHANTABILITY, FITNESS FOR A PARTICULAR PURPOSE AND NONINFRINGEMENT. IN NO EVENT SHALL THE AUTHORS OR COPYRIGHT HOLDERS BE LIABLE FOR ANY CLAIM, DAMAGES OR OTHER LIABILITY, WHETHER IN AN ACTION OF CONTRACT, TORT OR OTHERWISE, ARISING FROM, OUT OF OR IN CONNECTION WITH THE SOFTWARE OR THE USE OR OTHER DEALINGS IN THE SOFTWARE.

Copyright (c) 2011 - 2015 ARM LIMITED

All rights reserved.

Redistribution and use in source and binary forms, with or without modification, are permitted provided that the following conditions are met:

- Redistributions of source code must retain the above copyright notice, this list of conditions and the following disclaimer.
- Redistributions in binary form must reproduce the above copyright notice, this list of conditions and the following disclaimer in the documentation and/or other materials provided with the distribution.
- Neither the name of ARM nor the names of its contributors may be used to endorse or promote products derived from this software without specific prior written permission.

THIS SOFTWARE IS PROVIDED BY THE COPYRIGHT HOLDERS AND CONTRIBUTORS "AS IS" AND ANY EXPRESS OR IMPLIED WARRANTIES, INCLUDING, BUT NOT LIMITED TO, THE IMPLIED WARRANTIES OF MERCHANTABILITY AND FITNESS FOR A PARTICULAR PURPOSE ARE DISCLAIMED. IN NO EVENT SHALL COPYRIGHT HOLDERS AND CONTRIBUTORS BE LIABLE FOR ANY DIRECT, INDIRECT, INCIDENTAL, SPECIAL, EXEMPLARY, OR CONSEQUENTIAL DAMAGES (INCLUDING, BUT NOT LIMITED TO, PROCUREMENT OF SUBSTITUTE GOODS OR SERVICES; LOSS OF USE, DATA, OR PROFITS; OR BUSINESS INTERRUPTION) HOWEVER CAUSED AND ON ANY THEORY OF LIABILITY, WHETHER IN CONTRACT, STRICT LIABILITY, OR TORT (INCLUDING NEGLIGENCE OR OTHERWISE) ARISING IN ANY WAY OUT OF THE USE OF THIS SOFTWARE, EVEN IF ADVISED OF THE POSSIBILITY OF SUCH DAMAGE.

Copyright (c) 2014, Kenneth MacKay

All rights reserved.

Redistribution and use in source and binary forms, with or without modification, are permitted provided that the following conditions are met:

- * Redistributions of source code must retain the above copyright notice, this list of conditions and the following disclaimer.
- * Redistributions in binary form must reproduce the above copyright notice, this list of conditions and the following disclaimer in the documentation and/or other materials provided with the distribution.

THIS SOFTWARE IS PROVIDED BY THE COPYRIGHT HOLDERS AND CONTRIBUTORS "AS IS" AND ANY EXPRESS OR IMPLIED WARRANTIES, INCLUDING, BUT NOT LIMITED TO, THE IMPLIED WARRANTIES OF MERCHANTABILITY AND FITNESS FOR A PARTICULAR PURPOSE ARE DISCLAIMED. IN NO EVENT SHALL THE COPYRIGHT HOLDER OR CONTRIBUTORS BE LIABLE FOR ANY DIRECT, INDIRECT, INCIDENTAL, SPECIAL, EXEMPLARY, OR CONSEQUENTIAL DAMAGES (INCLUDING, BUT NOT LIMITED TO, PROCUREMENT OF SUBSTITUTE GOODS OR SERVICES; LOSS OF USE, DATA, OR PROFITS; OR BUSINESS INTERRUPTION) HOWEVER CAUSED AND ON ANY THEORY OF LIABILITY, WHETHER IN CONTRACT, STRICT LIABILITY, OR TORT (INCLUDING NEGLIGENCE OR OTHERWISE) ARISING IN ANY WAY OUT OF THE USE OF THIS SOFTWARE, EVEN IF ADVISED OF THE POSSIBILITY OF SUCH DAMAGE.

Copyright (c) 2006, CRYPTOGRAMS by <appro@openssl.org> All rights reserved.

Redistribution and use in source and binary forms, with or without modification, are permitted provided that the following conditions are met:

- * Redistributions of source code must retain copyright notices, this list of conditions and the following disclaimer.

* Redistributions in binary form must reproduce the above copyright notice, this list of conditions and the following disclaimer in the documentation and/or other materials provided with the distribution.

* Neither the name of the CRYPTOGRAMS nor the names of its copyright holder and contributors may be used to endorse or promote products derived from this software without specific prior written permission.

ALTERNATIVELY, provided that this notice is retained in full, this product may be distributed under the terms of the GNU General Public License (GPL), in which case the provisions of the GPL apply INSTEAD OF those given above.

THIS SOFTWARE IS PROVIDED BY THE COPYRIGHT HOLDER AND CONTRIBUTORS "AS IS" AND ANY EXPRESS OR IMPLIED WARRANTIES, INCLUDING, BUT NOT LIMITED TO, THE IMPLIED WARRANTIES OF MERCHANTABILITY AND FITNESS FOR A PARTICULAR PURPOSE ARE DISCLAIMED. IN NO EVENT SHALL THE COPYRIGHT OWNER OR CONTRIBUTORS BE LIABLE FOR ANY DIRECT, INDIRECT, INCIDENTAL, SPECIAL, EXEMPLARY, OR CONSEQUENTIAL DAMAGES (INCLUDING, BUT NOT LIMITED TO, PROCUREMENT OF SUBSTITUTE GOODS OR SERVICES; LOSS OF USE, DATA, OR PROFITS; OR BUSINESS INTERRUPTION) HOWEVER CAUSED AND ON ANY THEORY OF LIABILITY, WHETHER IN CONTRACT, STRICT LIABILITY, OR TORT (INCLUDING NEGLIGENCE OR OTHERWISE) ARISING IN ANY WAY OUT OF THE USE OF THIS SOFTWARE, EVEN IF ADVISED OF THE POSSIBILITY OF SUCH DAMAGE.

ISC License

Copyright (c) 2013-2017

Frank Denis <j at pureftpd dot org>

Permission to use, copy, modify, and/or distribute this software for any purpose with or without fee is hereby granted, provided that the above copyright notice and this permission notice appear in all copies.

THE SOFTWARE IS PROVIDED "AS IS" AND THE AUTHOR DISCLAIMS ALL WARRANTIES WITH REGARD TO THIS SOFTWARE INCLUDING ALL IMPLIED WARRANTIES OF MERCHANTABILITY AND FITNESS. IN NO EVENT SHALL THE AUTHOR BE LIABLE FOR ANY SPECIAL, DIRECT, INDIRECT, OR CONSEQUENTIAL DAMAGES OR ANY DAMAGES WHATSOEVER RESULTING FROM LOSS OF USE, DATA OR PROFITS, WHETHER IN AN ACTION OF CONTRACT, NEGLIGENCE OR OTHER TORTIOUS ACTION, ARISING OUT OF OR IN CONNECTION WITH THE USE OR PERFORMANCE OF THIS SOFTWARE.

Copyright (c) 2008 The NetBSD Foundation, Inc.

All rights reserved.

This code is derived from software contributed to The NetBSD Foundation by Lennart Augustsson (lennart@augustsson.net) at Carlstedt Research & Technology.

Redistribution and use in source and binary forms, with or without modification, are permitted provided that the following conditions are met:

1. Redistributions of source code must retain the above copyright notice, this list of conditions and the following disclaimer.

2. Redistributions in binary form must reproduce the above copyright notice, this list of conditions and the following disclaimer in the documentation and/or other materials provided with the distribution.

THIS SOFTWARE IS PROVIDED BY THE NETBSD FOUNDATION, INC. AND CONTRIBUTORS "AS IS" AND ANY EXPRESS OR IMPLIED WARRANTIES, INCLUDING, BUT NOT LIMITED TO, THE IMPLIED WARRANTIES OF MERCHANTABILITY AND FITNESS FOR A PARTICULAR PURPOSE ARE DISCLAIMED. IN NO EVENT SHALL THE FOUNDATION OR CONTRIBUTORS BE LIABLE FOR ANY DIRECT, INDIRECT, INCIDENTAL, SPECIAL, EXEMPLARY, OR CONSEQUENTIAL DAMAGES (INCLUDING, BUT NOT LIMITED TO, PROCUREMENT OF SUBSTITUTE GOODS OR SERVICES; LOSS OF USE, DATA, OR PROFITS; OR BUSINESS INTERRUPTION) HOWEVER CAUSED AND ON ANY THEORY OF LIABILITY, WHETHER IN CONTRACT, STRICT LIABILITY, OR TORT (INCLUDING NEGLIGENCE OR OTHERWISE) ARISING IN ANY WAY OUT OF THE USE OF THIS SOFTWARE, EVEN IF ADVISED OF THE POSSIBILITY OF SUCH DAMAGE.

Copyright (c) 2000 Intel Corporation

All rights reserved.

Redistribution and use in source and binary forms, with or without modification, are permitted provided that the following conditions are met:

- * Redistributions of source code must retain the above copyright notice, this list of conditions and the following disclaimer.
- * Redistributions in binary form must reproduce the above copyright notice, this list of conditions and the following disclaimer in the documentation and/or other materials provided with the distribution.
- * Neither name of Intel Corporation nor the names of its contributors may be used to endorse or promote products derived from this software without specific prior written permission.

THIS SOFTWARE IS PROVIDED BY THE COPYRIGHT HOLDERS AND CONTRIBUTORS "AS IS" AND ANY EXPRESS OR IMPLIED WARRANTIES, INCLUDING, BUT NOT LIMITED TO, THE IMPLIED WARRANTIES OF MERCHANTABILITY AND FITNESS FOR A PARTICULAR PURPOSE ARE DISCLAIMED. IN NO EVENT SHALL INTEL OR CONTRIBUTORS BE LIABLE FOR ANY DIRECT, INDIRECT, INCIDENTAL, SPECIAL, EXEMPLARY, OR CONSEQUENTIAL DAMAGES (INCLUDING, BUT NOT LIMITED TO, PROCUREMENT OF SUBSTITUTE GOODS OR SERVICES; LOSS OF USE, DATA, OR PROFITS; OR BUSINESS INTERRUPTION) HOWEVER CAUSED AND ON ANY THEORY OF LIABILITY, WHETHER IN CONTRACT, STRICT LIABILITY, OR TORT (INCLUDING NEGLIGENCE OR OTHERWISE) ARISING IN ANY WAY OUT OF THE USE OF THIS SOFTWARE, EVEN IF ADVISED OF THE POSSIBILITY OF SUCH DAMAGE.

Následující vyjádření se vztahuje pouze na produkty podporující připojení Wi-Fi.

(c) 2009-2013 by Jeff Mott. All rights reserved.

Redistribution and use in source and binary forms, with or without modification, are permitted provided that the following conditions are met:

* Redistributions of source code must retain the above copyright notice, this list of conditions, and the following disclaimer.

* Redistributions in binary form must reproduce the above copyright notice, this list of conditions, and the following disclaimer in the documentation or other materials provided with the distribution.

* Neither the name CryptoJS nor the names of its contributors may be used to endorse or promote products derived from this software without specific prior written permission.

THIS SOFTWARE IS PROVIDED BY THE COPYRIGHT HOLDERS AND CONTRIBUTORS "AS IS," AND ANY EXPRESS OR IMPLIED WARRANTIES, INCLUDING, BUT NOT LIMITED TO, THE IMPLIED WARRANTIES OF MERCHANTABILITY AND FITNESS FOR A PARTICULAR PURPOSE, ARE DISCLAIMED. IN NO EVENT SHALL THE COPYRIGHT HOLDER OR CONTRIBUTORS BE LIABLE FOR ANY DIRECT, INDIRECT, INCIDENTAL, SPECIAL, EXEMPLARY, OR CONSEQUENTIAL DAMAGES (INCLUDING, BUT NOT LIMITED TO, PROCUREMENT OF SUBSTITUTE GOODS OR SERVICES; LOSS OF USE, DATA, OR PROFITS; OR BUSINESS INTERRUPTION) HOWEVER CAUSED AND ON ANY THEORY OF LIABILITY, WHETHER IN CONTRACT, STRICT LIABILITY, OR TORT (INCLUDING NEGLIGENCE OR OTHERWISE) ARISING IN ANY WAY OUT OF THE USE OF THIS SOFTWARE, EVEN IF ADVISED OF THE POSSIBILITY OF SUCH DAMAGE.

Informace o papíru

- **Podporované typy médií**
- **Omezení pro vkládání papíru**
- **Nepodporované typy médií**
- **Manipulace s papírem**
- **Před tiskem na Umělecký papír**

Podporované typy médií

Nejlepších výsledků dosáhnete výběrem vhodného papíru pro zamýšlený druh tisku. Společnost Canon nabízí širokou nabídku papírů pro dokumenty, fotografie i ilustrace. Při tisku důležitých fotografií doporučujeme používat originální papír společnosti Canon.

- [Typy médií](#)
- [Velikosti stránek](#)
- [Gramáž / tloušťka papíru](#)

Typy médií

Originální papír společnosti Canon

»»» Poznámka

- Varování k používání strany, která není určena k tisku, naleznete v rámci informací o používání jednotlivých produktů.
- Velikosti stránky a typy médií se liší v závislosti na dané zemi nebo oblasti, kde se papír prodává. Podrobnosti o velikostech stránek a typech médií naleznete na webu Canon.
- Originální papír společnosti Canon není v některých zemích nebo oblastech k dispozici. Mějte na paměti, že v USA se papír společnosti Canon neprodává podle čísla modelu. Namísto toho papír kupujte podle názvu.

Papír pro tisk dokumentů:

- Canon Red Label Superior <WOP111>
- Canon Océ Office Colour Paper <SAT213>

Papír pro tisk fotografií:

- Fotografický papír Photo Paper Pro Platinum <PT-101>
- Lesklý fotografický papír Photo Paper Plus Glossy II <PP-201/PP-208/PP-301>
- Photo Paper Pro Luster <LU-101>
- Pololesklý fotografický papír Photo Paper Plus Semi-gloss <SG-201>
- Matný fotografický papír Matte Photo Paper <MP-101>
- Photo Paper Pro Premium Matte <PM-101>
- Premium Fine Art Smooth <FA-SM1>
- Premium Fine Art Rough <FA-RG1>

Papír pro vytváření původního zboží:

- Potisknutelné nálepky na nehty <NL-101>

Jiný než originální papír společnosti Canon

- Běžný papír (včetně recyklovaného papíru)

- Blahopřání
- Tvrdý papír
- [Omezení pro vkládání papíru](#)
- [Nastavení papíru v ovladači tiskárny a tiskárně \(typ média\)](#) (systém Windows)
- [Nastavení papíru v ovladači tiskárny a tiskárně \(typ média\)](#) (systém Mac)

»»» Poznámka

- Při tisku fotografií uložených na zařízení kompatibilním se standardem PictBridge (Wi-Fi) musíte zadat velikost stránky a typ média.
 - [Tisk z digitálního fotoaparátu](#)
- Pokud používáte umělecký papír, viz [Před tiskem na Umělecký papír](#).

Velikosti stránek

Můžete použít následující velikosti stránek.

»»» Poznámka

- Velikosti stránky a typy média, které tiskárna podporuje, závisí na používaném operačním systému.

Standardní velikosti:

- horní podavač
 - Letter
 - Legal
 - 28 x 43 cm (11 x 17 palců)
 - A5
 - A4
 - A3
 - A3+
 - B5
 - B4
 - KG/10x15cm(4x6)
 - 13x18cm(5"x7")
 - 18x25cm(7"x10")
 - 20x25cm(8"x10")
 - 25 x 30 cm (10 x 12 palců)
 - 210 x 594 mm
 - L(89x127mm)
 - 2L(127x178mm)
 - Čtverec 13cm

- 30 x 30 cm (12 x 12 palců)
- Hagaki
- Hagaki 2
- zásobník ručního podavače
 - Letter
 - Legal
 - 28 x 43 cm (11 x 17 palců)
 - A4
 - A3
 - A3+
 - B4
 - 20x25cm(8"x10")
 - 25 x 30 cm (10 x 12 palců)
 - 210 x 594 mm
 - 30 x 30 cm (12 x 12 palců)

Zvláštní velikosti

Zvláštní velikosti stránek nesmí přesahovat následující limity:

- horní podavač
 - Minimální velikost: 89,0 x 127,0 mm (3,50 x 5,00 palců)
 - Maximální velikost: 329,0 x 990,6 mm (12,95 x 39,00 palců)
- zásobník ručního podavače
 - Minimální velikost: 203,2 x 254,0 mm (8,00 x 10,00 palců)
 - Maximální velikost: 330,2 x 990,6 mm (13,00 x 39,00 palců)

Gramáž / tloušťka papíru

Můžete použít papíry v následujícím rozsahu hmotnosti/tloušťky.

* Těžší ani silnější papír nepoužívejte, mohl by v tiskárně uvíznout.

- horní podavač
 - Běžný papír: Od 64 do 105 g /m² (od 17 do 28 liber)
 - Zvláštní papír: Až do 300 g /m² (80 liber) / 0,1 až 0,3 mm (4 až 11,8 mil)
- zásobník ručního podavače
 - Zvláštní papír: Až do 350 g /m² (93 liber) / od 0,1 do 0,6 mm (4 až 23,6 mil)

Omezení pro vkládání papíru

V této části najdete omezení pro množství papíru v horním podavači, zásobníku ručního podavače a výstupním zásobníku na papír.

- [Omezení pro vkládání papíru do horního podavače a zásobníku ručního podavače](#)
- [Omezení pro vkládání papíru do výstupního zásobníku na papír](#)

»»» Poznámka

- Velikosti stránky a typy médií se liší v závislosti na dané zemi nebo oblasti, kde se papír prodává. Podrobnosti o velikostech stránek a typech médií naleznete na webu Canon.

Omezení pro vkládání papíru do horního podavače a zásobníku ručního podavače

Originální papír společnosti Canon

Papír pro tisk dokumentů:

Název média <Model č.>	Horní podavač
Canon Red Label Superior <WOP111>	Přibližně 100 listů
Canon Océ Office Colour Paper <SAT213>	Přibližně 80 listů

Papír pro tisk fotografií:

Název média <Model č.>	Horní podavač	Zásobník ručního podavače
Fotografický papír Photo Paper Pro Platinum <PT-101> ^{*1}	KG/10 x 15 (4" x 6"), L (89 x 127 mm), čtverec 5", Hagaki: 20 listů A4, A3, Letter, 13 x 18 cm (5" x 7"), 20 x 25 cm (8" x 10"), 2L (127 x 178 mm): 10 listů A3+, 25 x 30 cm (10" x 12"): 1 list	1 list
Lesklý fotografický papír Photo Paper Plus Glossy II <PP-201/PP-208/PP-301> ^{*1}		
Photo Paper Pro Luster <LU-101> ^{*1}		
Pololesklý fotografický papír Photo Paper Plus Semi-gloss <SG-201> ^{*1}		
Matný fotografický papír Matte Photo Paper <MP-101>		
Photo Paper Pro Premium Matte <PM-101> Premium Fine Art Smooth <FA-SM1> Premium Fine Art Rough <FA-RG1>	Není k dispozici	1 list

Jiný než originální papír společnosti Canon

Běžný název	Horní podavač	Zásobník ručního podavače
-------------	---------------	---------------------------

Běžný papír (včetně recyklovaného papíru)*2	A5, A4, B5, Letter: Přibližně 100 listů A3, B4, Legal, 28 x 43 cm (11" x 17"): Přibližně 50 listů	Není k dispozici
Blahopřání	1 list	1 list
Tvrký papír	1 list	1 list

*1 Podávání z vloženého stohu papíru může zanechat stopy na vytištěné straně nebo zabránit úspěšnému podávání. V takovém případě vkládejte listy jednotlivě.

*2 U některých typů papíru nebo při extrémně vysoké nebo nízké teplotě či vlhkosti nemusí být obvyklé podávání při maximální kapacitě možné. V takovém případě vložte pouze poloviční objem papíru, nebo i méně.

»»» Poznámka

- Pokud používáte jiný zvláštní papír než originální speciální papír Canon, vkládejte listy jednotlivě do horního podavače nebo zásobníku ručního podavače.

Omezení pro vkládání papíru do výstupního zásobníku na papír

Originální papír společnosti Canon

Papír pro tisk dokumentů:

Název média <Model č.>	Výstupní zásobník na papír
Canon Red Label Superior <WOP111> Canon Océ Office Colour Paper <SAT213>	Přibližně 50 listů

Jiný než originální papír společnosti Canon

Běžný název	Výstupní zásobník na papír
Běžný papír (včetně recyklovaného papíru)	Přibližně 50 listů

Při pokračování v tisku na jiný papír, než je uvedeno výše, doporučujeme nejprve vyjmout již vytištěný papír z výstupního zásobníku na papír, aby nedocházelo k rozmazání inkoustu nebo změně barev.

Nepodporované typy médií

Nepoužívejte následující typy papíru. Následkem použití níže uvedených typů papíru nejsou pouze nevyhovující výsledky, ale rovněž může dojít k uvíznutí papíru nebo poruše tiskárny.

- Přehnutý, zkroucený nebo pomačkaný papír
- Vlhký papír
- Příliš tenký papír
 - horní podavač
Běžný papír: Méně než 64 g /m² (17 liber)
Zvláštní papír: Méně než 0,1 mm (4 mil)
 - zásobník ručního podavače
Zvláštní papír: Méně než 0,1 mm (4 mil)
- Příliš silný papír
 - horní podavač
Běžný papír: Více než 105 g /m² (28 liber)
Zvláštní papír: Více než 300 g /m² (80 liber) nebo více než 0,3 mm (11,8 mil)
 - zásobník ručního podavače
Zvláštní papír: Více než 350 g /m² (93 liber) nebo více než 0,6 mm (23,6 mil)
- Papír slabší než korespondenční lístek, například nastříhané kousky běžného papíru nebo papíru z poznámkových bloků (při tisku na papír menší než formát A5)
- Obrazové pohlednice
- Pohlednice s připevněnou fotografií nebo nálepkou
- Obálky
- Všechny typy děrovaných papírů
- Papír jiného než obdélníkového tvaru
- Sešité nebo slepené papíry
- Papír s přilnavým povrchem na zadní straně, jako jsou nálepky
- Papír pokrytý třpytkami atd.

Manipulace s papírem

- Při manipulaci dávejte pozor, abyste neodřeli nebo nepoškrábali povrch papíru.
- Papír držte pokud možno za okraje a pokuste se nedotýkat tiskového povrchu. Pokud je na tiskovém povrchu rozmazaný pot nebo mastnota z rukou, může dojít ke snížení kvality tisku.
- Nedotýkejte se vytištěného povrchu, dokud inkoust nezaschne. I po zaschnutí ale manipulujte s vytištěným povrchem opatrně a nedotýkejte se ho více, než je nutné. Vzhledem k povaze pigmentového inkoustu jej lze z potiskového povrchu odstranit třením nebo oškrábat.
- Potřebný počet listů vyjměte z balíku až těsně před tiskem.
- Když netisknete, vyjměte nepoužitý papír ze zadní přihrádky, vložte jej zpět do balíku a nechte na rovné ploše. Předejete zkroucení papíru. Papír chraňte před vysokou teplotou, vlhkostí a přímým slunečním zářením.

Před tiskem na Umělecký papír

Používáte-li umělecký papír, bude se tvořit prach. Proto doporučujeme, abyste před tiskem odstranili prach z uměleckého papíru.

Budete potřebovat jemný kartáč na vlasy (nebo podobný kartáč používaný k čištění mechanického kancelářského vybavení).

Čím bude kartáč širší, tím bude efektivnější.



Vhodný jemný kartáč by měl být vyroben z materiálu, jako je polypropylen, polyetylen, koňské žíně nebo kozí chlupy.

»»» Důležité

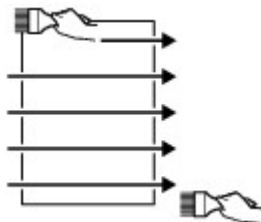
- Nepoužívejte kartáče způsobem uvedeným níže. Tiskový povrch může být poškozen.



Kartáč by neměl být vyroben z tvrdého materiálu, textilu, žínky nebo přilnavých a brusných materiálů.

Postup odstranění prachu z papíru:

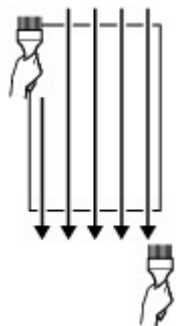
1. Zkontrolujte, zda kartáč není mokrý a není na něm prach či nečistota.
2. Proveďte opatrné čištění tiskového povrchu jedním směrem.



»»» Důležité

- Čištění provádějte po celé délce papíru. Nezačínajte čistit z prostředku nebo nekončete uprostřed papíru.
- Snažte se nedotýkat tiskového povrchu.

3. Abyste dokončili odstranění prachu z papíru, očistěte papír v opačném směru shora dolů.



Změna nastavení z ovládacího panelu nebo webového prohlížeče

- ▶ **Ovládací panel**
- ▶ **LCD a ovládací panel**
- ▶ **Změna nastavení z ovládacího panelu**
 - Změna nastavení z ovládacího panelu
 - Nastavení položek na ovládacím panelu
 - Nastav. tisku
 - Nastavení sítě LAN
 - Nastavení tisku PictBridge
 - Nastavení tisku AirPrint
 - Nastavení tisku fotografií v chytrém telefonu
 - Další nastavení tiskárny
 - Výběr jazyka
 - Aktualizace firmwaru
 - Nastavení papíru
 - Nastavení šetření energie
 - Nastavení tichého režimu
 - Nastavení automatické údržby
 - Nastavení hesla správce
 - Nastavení hesla správce na ovládacím panelu
 - Obnovit nastavení
 - Nastavení webové služby
 - Informace o tiskárně
- ▶ **Změna nastavení tiskárny z počítače (systém Windows)**
 - Změna nastavení možností tisku
 - Registrace často používaného profilu tisku
 - Aktualizace informací o médiích v ovladači tiskárny
 - Správa napájení tiskárny

- Změna provozního režimu tiskárny
- Snížení hluku tiskárny

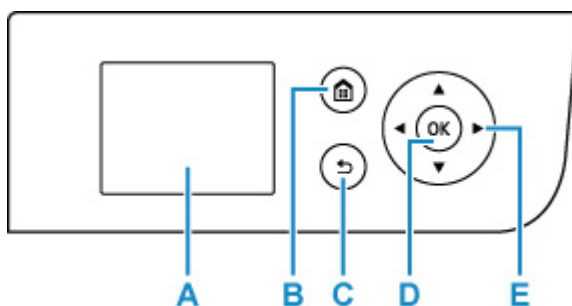
► **Změna nastavení tiskárny z počítače (systém macOS)**

- Registrace upraveného profilu tisku
- Správa napájení tiskárny
- Změna provozního režimu tiskárny
- Aktualizace informací o médiích v ovladači tiskárny
 - Oprava informací o médiích v ovladači tiskárny (při použití tiskárny ve sdíleném prostředí)
- Snížení hluku tiskárny

► **Změna nastavení tiskárny pomocí webového prohlížeče**

- Změny konfigurace pomocí webového prohlížeče
- Položky, u nichž lze změnit nastavení pomocí webového prohlížeče
- Heslo pro nastavení
- Registrace kořenového certifikátu tiskárny ve webovém prohlížeči pro zabezpečené připojení (SSL) (vzdálené uživatelské rozhraní)
- Registrace kořenového certifikátu tiskárny v místním počítači pro zabezpečené připojení (SSL)
- Vytváření certifikátu serveru (podepsaný certifikát)

Ovládací panel



A: LCD (Liquid Crystal Display)

Zobrazuje zprávy, položky nabídky a provozní stav.

B: Tlačítko DOMŮ (HOME)

Slouží k zobrazení obrazovky DOMŮ.

■ [LCD a ovládací panel](#)

C: Tlačítko Zpět (Back)

Zobrazí na displeji LCD předchozí obrazovku.

D: Tlačítko OK

Dokončí výběr nabídky nebo položky nastavení. Toto tlačítko slouží k řešení potíží.

E: Tlačítka ▲, ▼, ◀ a ▶

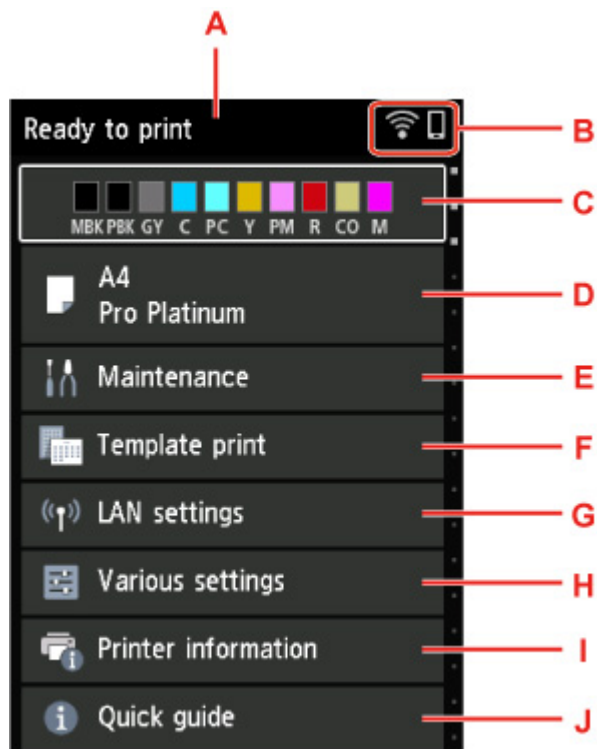
Slouží k výběru položky nabídky nebo nastavení.

■ [LCD a ovládací panel](#)

LCD a ovládací panel

Po zapnutí tiskárny se zobrazí domovská obrazovka.

Pomocí tlačítek ▲ (Nahoru) ▼ (Dolů) vyberte položku v nabídce a po stisknutí tlačítka **OK** můžete jednotlivá nastavení použít.



A: Oblast zobrazení stavu tiskárny

Zobrazuje stav tiskárny, zprávy a další informace.

■ [Zprávy oznámení](#)

B: Síť

Zobrazuje stav sítě pomocí ikon.

Ikona se liší v závislosti na používané síti nebo stavu sítě.



Wi-Fi je povolena a tiskárna je připojena k bezdrátovému směrovači.

»» Poznámka

- Ikona se může změnit v závislosti na stavu signálu.



(Síla signálu: 81 % nebo více): Tiskárnu je možné v síti Wi-Fi používat bez problémů.



(Síla signálu: 51 % nebo více): v závislosti na stavu sítě může docházet k potížím, jako např. že tiskárna nebude moci tisknout. Doporučujeme tiskárnu umístit do blízkosti bezdrátového směrovače.



(Síla signálu: 50 % nebo méně): v závislosti na stavu sítě může docházet k potížím, jako např. že tiskárna nebude moci tisknout. Umístěte tiskárnu do blízkosti bezdrátového směrovače.



Wi-Fi je povolena, ale tiskárna není připojena k bezdrátovému směrovači.



Kabelová síť LAN je povolena.



Přímé bezdrátové připojení je povoleno.



Síť je neaktivní.

C: Oblast zobrazení stavu inkoustu

Zobrazuje stav inkoustu. Po výběru této položky můžete zkontrolovat zbývající množství inkoustu a číslo modelu nádržky s inkoustem.

■ [Kontrola stavu inkoustu na displeji LCD](#)

D: Oblast zobrazení nastavení papíru

Zobrazuje informace o papíru vloženém do horního podavače. Po výběru této položky můžete zadat velikost a typ papíru vloženého do horního podavače.

E: Údržba (Maintenance)

Po výběru této položky můžete provést údržbu tiskárny.

F: Tisk šablon (Template print)

Můžete vytisknout linkovaný nebo milimetrový papír pro graf.

G: Nastavení sítě LAN (LAN settings)

Můžete provádět nastavení týkající se sítě.

H: Různá nastavení (Various settings)

Můžete měnit nastavení tiskárny, například nastavení tisku.

I: Informace o tiskárně

Zobrazí informace o tiskárně a historie chyb.

J: Rychlý průvodce (Quick guide)

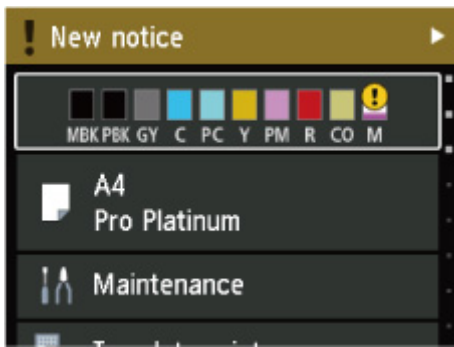
Zobrazí pokyny k ovládní tiskárny a kód QR, po jehož použití se zobrazí Příručka online.

»»» Poznámka

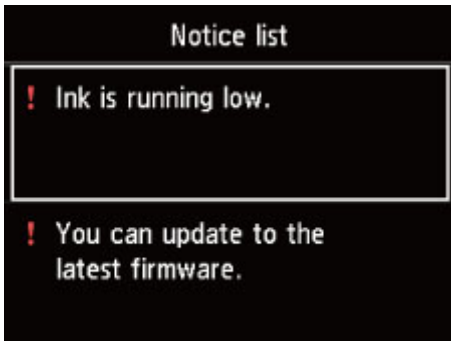
- Pokud probíhá tisk, nelze vybrat položky zobrazené šedou barvou.

Zprávy oznámení

Jestliže dochází inkoust nebo existuje jiné upozornění, v oblasti zobrazení stavu tiskárny se zobrazí **Nové upozornění. (New notice)**.



Stisknutím tlačítka ► (Doprava) zobrazíte obrazovku **Seznam oznámení (Notice list)** a přečtete si zprávy.



Pomocí tlačítek ▲ (Nahoru) ▼ (Dolů) můžete zprávu vybrat a stisknutím tlačítka **OK** zobrazit obrazovku s podobnostmi zprávy, podívat se na ně a podniknout potřebné kroky.



Změna nastavení z ovládacího panelu


- Změna nastavení z ovládacího panelu
- Nastavení položek na ovládacím panelu

Změna nastavení z ovládacího panelu

Toto téma popisuje postup změny nastavení na obrazovce **Nastavení zařízení (Printer settings)** a uvádí jako příklad postup nastavení položky **Úroveň zvětšení pro tisk bez ohr. (Magnification level for borderless)**.

1. Zkontrolujte, zda je napájení tiskárny zapnuté.

■ [Napájení](#)

2. Na domovské obrazovce vyberte možnost  **Různá nastavení (Various settings)** a poté stiskněte tlačítko **OK**.

■ [LCD a ovládací panel](#)

3. Pomocí tlačítek ▲▼ vyberte možnost **Nastavení zařízení (Printer settings)** a poté stiskněte tlačítko **OK**.

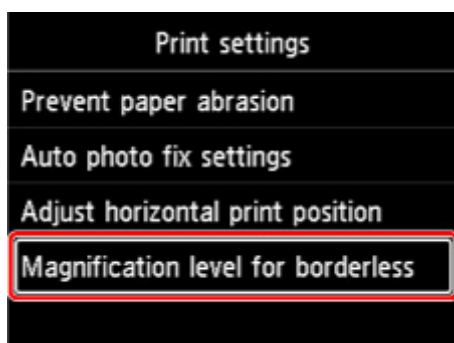
Otevře se obrazovka **Nastavení zařízení (Printer settings)**.

4. Pomocí tlačítek ▲▼ vyberte možnost požadované nastavení a poté stiskněte tlačítko **OK**.



Zobrazí se obrazovka nastavení pro vybranou položku.

5. Pomocí tlačítek ▲▼ vyberte příslušnou položku a poté stiskněte tlačítko **OK**.



6. Pomocí tlačítek ▲▼ vyberte příslušnou položku a poté stiskněte tlačítko **OK**.



Další informace o nastavení položek z ovládacího panelu:

- [Nastavení položek na ovládacím panelu](#)

Nastavení položek na ovládacím panelu

»»» Poznámka

- Heslo správce je nutné při úpravě některých položek nastavení zadat v případě, že je vyžadováno při úpravě nastavení pomocí ovládacího panelu.

Další informace o položkách nastavení, pro které je zapotřebí heslo správce:

- [Nastavení hesla správce na ovládacím panelu](#)

Položky pro zabezpečení

- [Nastavení hesla správce](#)

Položky pro tiskárnu

- [Další nastavení tiskárny](#)
- [Výběr jazyka](#)
- [Nastavení webové služby](#)
- [Nastavení šetření energie](#)
- [Nastavení tichého režimu](#)

Nastavení papíru a tisku

- [Nastav. tisku](#)
- [Nastavení tisku PictBridge](#)
- [Nastavení tisku AirPrint](#)
- [Nastavení tisku fotografií v chytrém telefonu](#)
- [Nastavení papíru](#)

Položky pro údržbu a správu

- [Nastavení sítě LAN](#)
- [Nastavení automatické údržby](#)
- [Aktualizace firmwaru](#)
- [Obnovit nastavení](#)
- [Informace o tiskárně](#)

Nastavení tisku

• Zamezit otěru papíru (Prevent paper abrasion)

Toto nastavení použijte pouze v případě, že je tiskový povrch rozmazaný.

»»» Důležité

- Po dokončení tisku nezapomeňte toto nastavení vrátit zpět na hodnotu **VYP (OFF)**, jelikož by mohlo dojít ke snížení kvality tisku.

• Nastavení Autom. oprava fotogr. (Auto photo fix settings)

Pokud je zvolena možnost **Ano (Yes)**, můžete vybrat tisk fotografií za použití informací Exif které jsou zaznamenány v souborech s obrázky. Podmínkou je, že je v nastavení pro tisk na zařízení kompatibilním se standardem PictBridge (Wi-Fi) vybrána možnost **Výchozí (Default)*** nebo **Zapnuto (On)**.

* Je-li v nastavení pro tisk na zařízení kompatibilním se standardem PictBridge (Wi-Fi) vybrána možnost **Výchozí (Default)**, vyberte u položky **Opr.foto. (Photo fix)** v části **Nastavení tisku PictBridge (PictBridge print settings)** nastavení **Autom. opr. foto. (Auto photo fix)**.

• Nastavení horizont. pozice tisku (Adjust horizontal print position)

Úprava polohy tisku v situaci, kdy nejsou levé a pravé okraje zarovnané.

Levé a pravé okraje můžete upravit v krocích po 0,1 mm / 0,01 palců v rozmezí od -3 mm / -0,12 palců a +3 mm / +0,12 palců od vodorovného středu papíru.

»»» Důležité

- V případě papíru velikosti A3, A3+ a 30 x 30 cm (12 x 12 palců) můžete levé a pravé okraje upravit v rozmezí od -1,5 mm (-0,06 palce) do +1,5 mm (+0,06 palce), a to i když zadáte hodnotu vyšší než 1,5 mm (0,06 palce).

• Úroveň zvětšení pro tisk bez ohr. (Magnification level for borderless)

Slouží k výběru velikosti obrazu, která přesahuje papír při bezokrajovém tisku za použití funkce bez ohraničení (celá stránka).

Při tisku bez ohraničení může na okrajích dojít k mírnému oříznutí, protože tisknutý obraz se zvětšuje, aby pokryl celou stránku. Podle potřeby můžete změnit šířku, která má být oříznuta od okrajů originálního obrázku.

»»» Důležité

- Nastavení jsou ignorována v následujících situacích:
 - Tisk ze zařízení kompatibilního se standardem PictBridge (Wi-Fi).
 - Tisk při standardním formátu.

»»» Poznámka

- Pokud provádíte nastavení z aplikace nebo ovladače tiskárny, tato nastavení budou mít přednost.

- Pokud jsou na výtiscích prázdné okraje i přesto, že tisknete v režimu bez ohraničení, může při řešení tohoto problému pomoci, pokud pro toto nastavení zvolíte hodnotu **Velká (Large)**.

Nastavení LAN

Toto nastavení vyberte z obrazovky DOMŮ.

»»» Důležité

- Heslo správce je nutné při nastavení zadat v případě, že je vyžadováno při úpravě nastavení pomocí ovládacího panelu.

• Wi-Fi

Zobrazí se následující informace o nastavení připojení Wi-Fi. (Některé položky nastavení se v závislosti na nastavení tiskárny nezobrazují.)

Položky	Nastavení
Připojení (Connection)	Povoleno (připojeno) (Enabled (connected)) / Povoleno (odpojeno) (Enabled (disconnected)) / Neaktivní (Disable)
Název sítě (SSID) (Network name (SSID))	XXXXXXXXXXXXXXXXXXXX XXXXXXXXXXXXXXXXXXXX (až 32 znaků)
Režim komunikace (Communication mode)	Infrastruktura (Infrastructure)
Frekvence (Frequency)	2.4GHz / 5GHz
Kanál (Channel)	XX (až 2 čísla)
Zabezpečení Wi-Fi (Wi-Fi security)	Zakázat (Disable) / WEP (64 bitů) (WEP (64 bit)) / WEP (128 bitů) (WEP (128 bit)) / WPA-PSK (TKIP) / WPA-PSK (AES) / WPA2-PSK (TKIP) / WPA2-PSK (AES)
Síla signálu (%) (Signal strength (%))	XXX
Adresa IPv4 (IPv4 address)	XXX. XXX. XXX. XXX (12 znaků)
Maska podsítě IPv4 (IPv4 subnet mask)	XXX. XXX. XXX. XXX (12 znaků)
Výchozí brána IPv4 (IPv4 default gateway)	XXX. XXX. XXX. XXX (12 znaků)
Adresa link-local IPv6 (IPv6 link-local address)	XXXX: XXXX: XXXX: XXXX: XXXX: XXXX: XXXX: XXXX (32 znaků)
Délka předpony link-local IPv6 (IPv6 link-local prefix length)	XXX (až 3 čísla)
Ručně zadaná adresa IPv6 (IPv6 manual address)	XXXX: XXXX: XXXX: XXXX: XXXX: XXXX: XXXX: XXXX (32 znaků)
Délka předpony ruční IPv6 (IPv6 manual prefix length)	XXX (až 3 čísla)
Bezstavová adresa IPv6 1 (IPv6 stateless address 1)	XXXX: XXXX: XXXX: XXXX: XXXX: XXXX: XXXX: XXXX (32 znaků)
Délka předpony bezstavové IPv6 1 (IPv6 stateless prefix length 1)	XXX (až 3 čísla)
Bezstavová adresa IPv6 2 (IPv6 stateless address 2)	XXXX: XXXX: XXXX: XXXX: XXXX: XXXX: XXXX: XXXX (32 znaků)
Délka předpony bezstavové IPv6 2 (IPv6 stateless prefix length 2)	XXX (až 3 čísla)

Bezstavová adresa IPv6 3 (IPv6 stateless address 3)	XXXX: XXXX: XXXX: XXXX: XXXX: XXXX: XXXX: XXXX (32 znaků)
Délka předpony bezstavové IPv6 3 (IPv6 stateless prefix length 3)	XXX (až 3 čísla)
Bezstavová adresa IPv6 4 (IPv6 stateless address 4)	XXXX: XXXX: XXXX: XXXX: XXXX: XXXX: XXXX: XXXX (32 znaků)
Délka předpony bezstavové IPv6 4 (IPv6 stateless prefix length 4)	XXX (až 3 čísla)
Výchozí brána IPv6 1 (IPv6 default gateway 1)	XXXX: XXXX: XXXX: XXXX: XXXX: XXXX: XXXX: XXXX (32 znaků)
Výchozí brána IPv6 2 (IPv6 default gateway 2)	XXXX: XXXX: XXXX: XXXX: XXXX: XXXX: XXXX: XXXX (32 znaků)
Výchozí brána IPv6 3 (IPv6 default gateway 3)	XXXX: XXXX: XXXX: XXXX: XXXX: XXXX: XXXX: XXXX (32 znaků)
Výchozí brána IPv6 4 (IPv6 default gateway 4)	XXXX: XXXX: XXXX: XXXX: XXXX: XXXX: XXXX: XXXX (32 znaků)
Adresa MAC (Wi-Fi) (MAC address (Wi-Fi))	XX:XX:XX:XX:XX:XX (12 znaků)
Nastavení IPsec (IPsec settings)	Povolit (ESP) (Enable (ESP)) / Povolit (ESP a AH) / Povolit (AH) (Enable (AH)) / Zakázat (Disable)
Název tiskárny (Printer name)	XXXXXXXXXXXXXXXXXX (až 15 znaků)
Název služby Bonjour (Bonjour service name)	XXXXXXXXXXXXXXXXXX XXXXXXXXXXXXXXXXXX XXXXXXXXXXXXXXXXXX XXXXXXXXXXXXXXXXXX (až 52 znaků)

(„XX“ zastupuje alfanumerické znaky.)

Chcete-li nastavení změnit, vyberte možnost **Nastavení (Settings)**.

- **Povolit/zakázat Wi-Fi (Enable/disable Wi-Fi)**

Výběrem možnosti **Aktivní (Enable)** se připojíte bezdrátově přes bezdrátový směrovač.

- **Nastavení Wi-Fi (Wi-Fi setup)**

Vyberte způsob nastavení Wi-Fi.

- **Snadné bezdrát. připojení (Easy wireless connect)**

Tuto možnost vyberte, jestliže provádíte nastavení informací o přístupovém bodu v tiskárně přímo z jiného zařízení (např. chytrého telefonu nebo tabletu) a nepoužíváte při tom bezdrátový směrovač. Pokračujte v nastavení podle pokynů na obrazovce připojeného zařízení.

- **Ruční připojení (Manual connect)**

Tuto položku vyberte, pokud nastavujete síť Wi-Fi ručně z ovládacího panelu tiskárny.

- **WPS (metoda pomocí tlačítka) (WPS (Push button method))**

Vyberte, kdy bude provedeno nastavení sítě Wi-Fi pomocí bezdrátového směrovače s podporou metody pomocí tlačítka Wi-Fi Protected Setup (WPS). Během nastavení postupujte podle pokynů na obrazovce.

- **Ostatní typy připojení (Other connection types)**

■ **Ruční připojení (upř.) (Manual connect (adv.))**

Tuto možnost vyberte, pokud nastavujete síť Wi-Fi ručně. Klíče WEP můžete určit více.

■ **WPS (metoda pomocí kódu PIN) (WPS (PIN code method))**

Vyberte, kdy bude provedeno nastavení sítě Wi-Fi pomocí bezdrátového směrovače s podporou metody pomocí kódu PIN Wi-Fi Protected Setup (WPS). Během nastavení postupujte podle pokynů na obrazovce.

◦ **Upřesnit (Advanced)**

Podrobné informace o každé položce nastavení:

■ [Upřesnit \(Advanced\)](#)

• **Přímé bezdrátové připojení (Wireless Direct)**

Zobrazí se následující informace o nastavení přímého bezdrátového připojení. (Některé položky nastavení se v závislosti na nastavení tiskárny nezobrazují.)

Položky	Nastavení
Připojení (Connection)	Povolit (Enable) / Zakázat (Disable)
Název sítě (SSID)/zařízení (Network (SSID)/device name)	DIRECT-XXXX-PRO-300series
Heslo (Password)	XXXXXXXXXX (10 znaků)
Režim komunikace (Communication mode)	Přímé bezdrátové připojení (Wireless Direct)
Kanál (Channel)	3
Zabezpečení Wi-Fi (Wi-Fi security)	WPA2-PSK (AES)
Počet již připojených zařízení (No. of printers connected now)	XX / XX
Adresa IPv4 (IPv4 address)	XXX. XXX. XXX. XXX (12 znaků)
Maska podsítě IPv4 (IPv4 subnet mask)	XXX. XXX. XXX. XXX (12 znaků)
Výchozí brána IPv4 (IPv4 default gateway)	XXX. XXX. XXX. XXX (12 znaků)
Adresa link-local IPv6 (IPv6 link-local address)	XXXX: XXXX: XXXX: XXXX: XXXX: XXXX: XXXX: XXXX (32 znaků)
Délka předpony link-local IPv6 (IPv6 link-local prefix length)	XXX (až 3 čísla)
Adresa MAC (Wi-Fi) (MAC address (Wi-Fi))	XX:XX:XX:XX:XX:XX (12 znaků)
Nastavení IPsec (IPsec settings)	Povolit (ESP) (Enable (ESP)) / Povolit (ESP a AH) (Enable (ESP & AH)) / Povolit (AH) (Enable (AH)) / Zakázat (Disable)
Název tiskárny (Printer name)	XXXXXXXXXXXXXXXXXX (až 15 znaků)
Název služby Bonjour (Bonjour service name)	XXXXXXXXXXXXXXXXXX XXXXXXXXXXXXXXXXXX XXXXXXXXXXXXXXXXXX XXXXXXXXXXXXXXXXXX (až 52 znaků)

(„XX“ zastupuje alfanumerické znaky.)

Chcete-li nastavení změnit, vyberte možnost **Nastavení (Settings)**.

- **Povolit/zakázat přímé bezdr.přip. (Enable/disable Wireless Direct)**

Výběrem možnosti **Ano (Yes)** se připojíte bezdrátově bez bezdrátového směrovače.

- **Změnit SSID/název zařízení (Change SSID/device name)**

Změní identifikátor (SSID / název tiskárny, který je zobrazen na zařízení kompatibilním se standardem Wi-Fi Direct) pro přímé bezdrátové připojení.

- **Změnit heslo (Change password)**

Umožňuje změnit heslo pro přímé bezdrátové připojení.

- **Potvrzení žádosti o připojení (Connection request confirmation)**

Nastavuje, zda se má zobrazovat/nezobrazovat potvrzovací obrazovka při připojení zařízení kompatibilních s technologií Wi-Fi Direct k tiskárně.

- **Upřesnit (Advanced)**

Podrobné informace o každé položce nastavení:

■ [Upřesnit \(Advanced\)](#)

- **Kabelová síť LAN (Wired LAN)**

Zobrazí se následující informace o nastavení připojení ke kabelové síti LAN. (Některé položky nastavení se v závislosti na nastavení tiskárny nezobrazují.)

Položky	Nastavení
Připojení (Connection)	Povoleno (připojeno) (Enabled (connected)) / Povoleno (odpojeno) (Enabled (disconnected)) / Neaktivní (Disable)
Adresa IPv4 (IPv4 address)	XXX. XXX. XXX. XXX (12 znaků)
Maska podsítě IPv4 (IPv4 subnet mask)	XXX. XXX. XXX. XXX (12 znaků)
Výchozí brána IPv4 (IPv4 default gateway)	XXX. XXX. XXX. XXX (12 znaků)
Adresa link-local IPv6 (IPv6 link-local address)	XXXX: XXXX: XXXX: XXXX: XXXX: XXXX: XXXX: XXXX (32 znaků)
Délka předpony link-local IPv6 (IPv6 link-local prefix length)	XXX (až 3 čísla)
Ručně zadaná adresa IPv6 (IPv6 manual address)	XXXX: XXXX: XXXX: XXXX: XXXX: XXXX: XXXX: XXXX (32 znaků)
Délka předpony ruční IPv6 (IPv6 manual prefix length)	XXX (až 3 čísla)
Bezstavová adresa IPv6 1 (IPv6 stateless address 1)	XXXX: XXXX: XXXX: XXXX: XXXX: XXXX: XXXX: XXXX (32 znaků)
Délka předpony bezstavové IPv6 1 (IPv6 stateless prefix length 1)	XXX (až 3 čísla)
Bezstavová adresa IPv6 2 (IPv6 stateless address 2)	XXXX: XXXX: XXXX: XXXX: XXXX: XXXX: XXXX: XXXX (32 znaků)
Délka předpony bezstavové IPv6 2 (IPv6 stateless prefix length 2)	XXX (až 3 čísla)
Bezstavová adresa IPv6 3 (IPv6 stateless address 3)	XXXX: XXXX: XXXX: XXXX: XXXX: XXXX: XXXX: XXXX (32 znaků)

Délka předpony bezstavové IPv6 3 (IPv6 stateless prefix length 3)	XXX (až 3 čísla)
Bezstavová adresa IPv6 4 (IPv6 stateless address 4)	XXXX: XXXX: XXXX: XXXX: XXXX: XXXX: XXXX: XXXX (32 znaků)
Délka předpony bezstavové IPv6 4 (IPv6 stateless prefix length 4)	XXX (až 3 čísla)
Výchozí brána IPv6 1 (IPv6 default gateway 1)	XXXX: XXXX: XXXX: XXXX: XXXX: XXXX: XXXX: XXXX (32 znaků)
Výchozí brána IPv6 2 (IPv6 default gateway 2)	XXXX: XXXX: XXXX: XXXX: XXXX: XXXX: XXXX: XXXX (32 znaků)
Výchozí brána IPv6 3 (IPv6 default gateway 3)	XXXX: XXXX: XXXX: XXXX: XXXX: XXXX: XXXX: XXXX (32 znaků)
Výchozí brána IPv6 4 (IPv6 default gateway 4)	XXXX: XXXX: XXXX: XXXX: XXXX: XXXX: XXXX: XXXX (32 znaků)
Adresa MAC (kabelová síť LAN) (MAC address (Wired LAN))	XX:XX:XX:XX:XX:XX (12 znaků)
Nastavení IPsec (IPsec settings)	Povolit (ESP) (Enable (ESP)) / Povolit (ESP a AH) (Enable (ESP & AH)) / Povolit (AH) (Enable (AH)) / Zakázat (Disable)
Název tiskárny (Printer name)	XXXXXXXXXXXXXXXXXX (až 15 znaků)
Název služby Bonjour (Bonjour service name)	XXXXXXXXXXXXXXXXXX XXXXXXXXXXXXXXXXXX XXXXXXXXXXXXXXXXXX XXXXXXXXXXXXXXXXXX (až 52 znaků)

(„XX“ zastupuje alfanumerické znaky.)

Chcete-li nastavení změnit, vyberte možnost **Nastavení (Settings)**.

- **Povolit/zakázat kabel. síť LAN (Enable/disable Wired LAN)**

Možnost **Povolit (Enable)** vyberte, pokud se připojíte ke kabelové síti LAN.

- **Upřesnit (Advanced)**

Podrobné informace o každé položce nastavení:

■ [Upřesnit \(Advanced\)](#)

- **Detaily o tisku (Print details)**

Vytiskne informace o nastavení sítě LAN tiskárny s připojením Wi-Fi, připojením k pevné síti LAN a přímým bezdrátovým připojením.

Položky, které lze zkontrolovat, jsou uvedeny v následující části.

■ [Tisk síťového nastavení](#)

▶▶▶ **Důležité**

- Důležité informace o počítači jsou uvedeny na papíru, na kterém jsou vytištěny informace o nastavení sítě LAN. Zacházejte s ním dostatečně opatrně.

»»» Poznámka

- Informace o nastavení sítě LAN můžete také vytisknout výběrem příslušných možností v následujícím pořadí na domovské obrazovce.

Nastavení sítě LAN (LAN settings) > Detaily o tisku (Print details)

• Upřesnit (Advanced)

Výběrem možnosti **Upřesnit (Advanced)** na každé obrazovce nastavení připojení Wi-Fi, připojení ke kabelové síti LAN a přímého bezdrátového připojení lze nastavit podrobné informace o síti LAN.

»»» Důležité

- Pokud je síť LAN zakázána, následující položky nelze vybrat.

◦ **Nastavit název tiskárny (Set printer name)**

Slouží k nastavení názvu tiskárny. Tento název může obsahovat 2 až 15 znaků.

»»» Poznámka

- Nelze použít stejný název tiskárny, jaký je již použit pro jiná zařízení připojená k síti LAN.
- První nebo poslední znak názvu tiskárny nemůže být pomlčka.

◦ **Nastavení sítě TCP/IP (TCP/IP settings)**

Provede nastavení adresy IPv4 nebo IPv6:

◦ **Nastavení WSD (WSD settings)**

Položky nastavení, které používáte při použití protokolu WSD (síťový protokol podporovaný systémy Windows 10, Windows 8.1 a Windows 7).

■ **Povolit/zakázat WSD (Enable/disable WSD)**

Určuje, zda má být protokol WSD aktivován nebo deaktivován.

»»» Poznámka

- Je-li toto nastavení aktivní, bude se v Průzkumníku sítě systémů Windows 10, Windows 8.1 a Windows 7 zobrazovat ikona tiskárny.

■ **Optimalizovat příchozí WSD (Optimize inbound WSD)**

Výběrem možnosti **Aktivní (Enable)** můžete povolit rychlejší příjem tiskových dat WSD.

■ **Nastavení časového limitu (Timeout settings)**

Slouží k nastavení délky časového limitu.

◦ **Nastavení Bonjour (Bonjour settings)**

Nastavení položek při použití služby Bonjour.

■ **Povolit/zakázat Bonjour (Enable/disable Bonjour)**

Výběr položky **Povolit (Enable)** umožňuje provádět síťová nastavení pomocí služby Bonjour.

■ **Název služby (Service name)**

Slouží k nastavení názvu služby Bonjour. Tento název může obsahovat až 48 znaků.

»»» Poznámka

- Nelze použít stejný název služby, jaký je již použitý pro jiná zařízení připojená k síti LAN.

- **Nastavení IEEE802.1X (IEEE802.1X settings)**

Nastavuje způsob ověření IEEE802.1X atd.

- **Nastavení protokolu LPR (LPR protocol settings)**

Povoluje/zakazuje nastavení LPR.

- **Protokol RAW (RAW protocol)**

Povoluje/zakazuje tisk formátu RAW.

- **LLMNR**

Zapnutí/vypnutí protokolu LLMNR (Link-Local Multicast Name Resolution). Výběrem možnosti **ZAP (ON)** umožníte tiskárně detekovat adresu IP tiskárny z názvu tiskárny bez použití serveru DNS.

- **Nastavení IPP (IPP settings)**

Výběrem možnosti **Povolit (Enable)** umožníte tisknout v síti za použití protokolu IPP.

- **Komunikace PictBridge (PictBridge communication)**

Nastavení položek pro tisk ze zařízení kompatibilního se standardem PictBridge (Wi-Fi).

- **Povolit/zakázat komunikaci (Enable/disable communication)**

- Výběrem možnosti **Aktivní (Enable)** umožníte tisk ze zařízení kompatibilního se standardem PictBridge (Wi-Fi).

- **Nastavení časového limitu (Timeout setting)**

- Slouží k nastavení délky časového limitu.

- **Nastavení DRX sítě Wi-Fi (Wi-Fi DRX settings)**

Výběrem možnosti **Povolit (Enable)** můžete aktivovat přerušovaný příjem při používání sítě Wi-Fi.

- **Nastav. DRX kabelové sítě LAN (Wired LAN DRX settings)**

Výběrem možnosti **Povolit (Enable)** umožníte aktivovat diskontinuální příjem, když je tiskárna připojená k zařízení kompatibilnímu s kabelovou sítí LAN.

- **Nastavení IPsec (IPsec settings)**

Výběrem možnosti **Aktivní (Enable)** můžete určit zabezpečení IPsec.

Nastavení tisku PictBridge

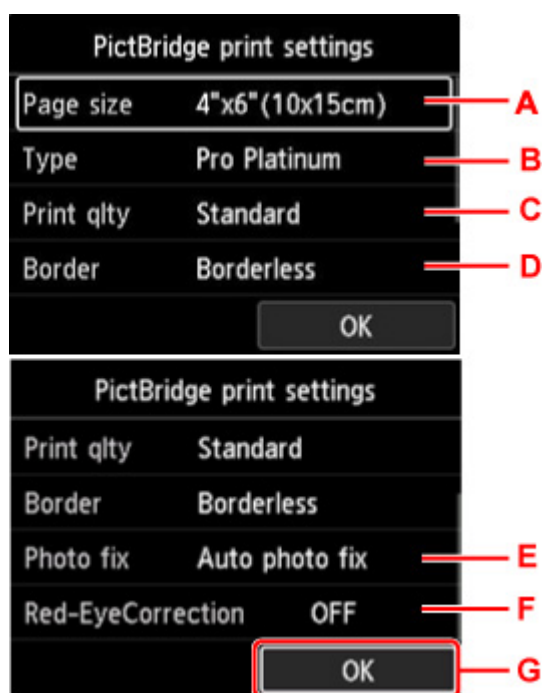
Vyberte toto nastavení v části **Nastavení zařízení (Printer settings)** nabídky **Různá nastavení (Various settings)**.

Změnu nastavení tisku lze provést během tisku ze zařízení kompatibilního se standardem PictBridge (Wi-Fi).

Pokud na zařízení kompatibilním se standardem PictBridge (Wi-Fi) chcete tisknout podle nastavení tiskárny, použijte pro dané nastavení tisku možnost **Výchozí (Default)**.

Postup při změně nastavení tisku ze zařízení kompatibilního se standardem PictBridge (Wi-Fi):

■ [Nastavení na zařízení kompatibilním se standardem PictBridge \(Wi-Fi\)](#)



A. Vel. str. (Page size)

Při tisku přímo ze zařízení kompatibilního se standardem PictBridge (Wi-Fi) vyberte velikost papíru.

Pokud provádíte nastavení PictBridge (Wi-Fi) z tiskárny, nastavte na zařízení kompatibilním se standardem PictBridge (Wi-Fi) položku **Velikost papíru (Paper size)** na hodnotu **Výchozí (Default)**.

B. Typ (Type) (Typ média)

Při tisku přímo ze zařízení kompatibilního se standardem PictBridge (Wi-Fi) vyberte typ média.

Pokud provádíte nastavení PictBridge (Wi-Fi) z tiskárny, nastavte na zařízení kompatibilním se standardem PictBridge (Wi-Fi) položku **Typ papíru (Paper type)** na hodnotu **Výchozí (Default)**.

C. Kval.tisku (Print qlty) (Kvalita tisku)

Při tisku přímo ze zařízení kompatibilního se standardem PictBridge (Wi-Fi) vyberte kvalitu tisku.

D. Okraj (Border) (Tisk s ohraničením nebo bez ohraničení)

Vyberte rozvržení s ohraničením nebo bez ohraničení.

Pokud provádíte nastavení PictBridge (Wi-Fi) z tiskárny, nastavte na zařízení kompatibilním se standardem PictBridge (Wi-Fi) položku **Rozložení (Layout)** na hodnotu **Výchozí (Default)**.

E. Opr.foto. (Photo fix)

Pokud vyberete možnost **Autom. opr. foto. (Auto photo fix)**, rozpozná se scéna nebo obličej osoby na pořízené fotografii a pro každou fotografii se automaticky provede nejvhodnější korekce. Pomocí podsvícení zesvětlí ztmavlý obličej pro tisk. Analyzuje také scény, např. scénérii, noční scénu, osobu atd., a automaticky koriguje jednotlivé scény pro tisk pomocí nejvhodnější barvy, jasů nebo kontrastu.

»»» Poznámka

- Ve výchozím nastavení jsou fotografie v zařízení kompatibilním se standardem PictBridge (Wi-Fi) vytištěny s automatickými opravami.
- Pokud vyberete možnost **Žádné opravy (No correction)**, fotografie se vytisknou bez korekcí.

F. Korekce červ. očí (Red-EyeCorrection)

Výběrem možnosti **ZAP (ON)** umožníte korekci červených očí na portrétech fotografovaných s bleskem.

V závislosti na typu fotografie není někdy možné efekt červených očí opravit, nebo může dojít k úpravě jiných částí než očí.

G. Stisknutím tlačítka **OK** potvrďte nastavení tisku.

Nastavení tisku AirPrint

Vyberte toto nastavení v části **Nastavení zařízení (Printer settings)** nabídky **Různá nastavení (Various settings)**.

Nastavení tisku můžete při tisku změnit prostřednictvím technologie AirPrint ze zařízení s operačním systémem macOS nebo iOS.

- **Nastavení kvality tisku (Print quality settings)**

- **Barevný režim (Color mode)**

Zvolte metodu korekce barev vhodnou pro typ tisknutého dokumentu.

»»» **Důležité**

- Pokud profil ICC není součástí informací o papíru přidaných pomocí nástroje Media Configuration Tool, tisk proběhne bez profilu ICC, a to i přesto, že profil ICC vyberete. Tisk selže a papír bude vysunut jako čistý papír i v případě, že je profil ICC součástí informací o papíru, ale není tiskárnou podporován.

- **Čirý inkoust (Clear coating)**

Upřesňuje oblast čirého inkoustu.

Pokud zvolíte možnost **Automaticky (Auto)**, tiskárna automaticky nastaví oblasti čirého inkoustu a určí, zda bude čirý inkoust aplikován.

Může být možné snížit spotřebu inkoustu chroma optimizer (CO) nebo zrychlit tisk.

Pokud zvolíte možnost **Celkem (Overall)**, tiskárna aplikuje čirý inkoust na celou oblast tisku.

Pokud měla volba možnosti **Automaticky (Auto)** za následek neuspokojivou aplikaci čirého inkoustu, výběrem možnosti **Celkem (Overall)** můžete zaznamenat lepší výsledek.

»»» **Důležité**

- Možnost **Celkem (Overall)** nemusí být dostupná, což závisí na typu média a kvalitě tisku.

Nastavení tisku fotografií v chytrém telefonu

Při tisku fotografií z chytrého telefonu nebo tabletu můžete nastavit rozsah opravy kvality obrazu.

- **Autom. opr. foto. (Auto photo fix)**

Výběrem možnosti **ZAP (ON)** dojde k automatické opravě obrazu pro dosažení optimální kvality.

»» Poznámka

- V závislosti na funkci tisku použitého chytrého telefonu nebo tabletu nemusí být oprava obrazu možná.

Další nastavení tiskárny

Vyberte toto nastavení v části **Nastavení zařízení (Printer settings)** nabídky **Různá nastavení (Various settings)**.

»» Důležité

- Pokud je povoleno používání hesla správce, je ke změně tohoto nastavení vyžadováno heslo správce.

- **Nastavení data/času (Date/time settings)**

Určuje nastavení aktuálního data a času.


»» Důležité

- Dojde-li k výpadku proudu nebo odpojení napájecího kabelu, bude vymazáno nastavení data a času.

- **Formát zobrazení data (Date display format)**

Slouží ke změně formátu data tištěného spolu s fotografiemi.

- **Opakování tlačítek (Key repeat)**

Aktivuje/deaktivuje nepřetržitý vstup stisknutím a přidržením tlačítek  při výběru položky nabídky nebo nastavení.

- **Použití vzdál. uživ. rozhr. (Use of Remote UI)**

Povolí/zakáže Vzdálené uživatelské rozhraní.

- **Rozložení klávesnice (Keyboard layout)**

Z níže uvedených rozložení klávesnice můžete vybrat rozložení, které se zobrazí na displeji LCD.

- QWERTY
- QWERTZ
- AZERTY

Výběr jazyka

Vyberte toto nastavení v části **Nastavení zařízení (Printer settings)** nabídky **Různá nastavení (Various settings)**.

»» Důležité

- Pokud je povoleno používání hesla správce, je ke změně tohoto nastavení vyžadováno heslo správce.

Změní jazyk zpráv a nabídek na displeji LCD.

Aktualizace firmwaru

Vyberte toto nastavení v části **Nastavení zařízení (Printer settings)** nabídky **Různá nastavení (Various settings)**.

»»» Důležité

- Pokud je povoleno používání hesla správce, je ke změně tohoto nastavení vyžadováno heslo správce.

Můžete aktualizovat firmware tiskárny, zkontrolovat verzi firmwaru nebo nastavit oznamovací obrazovku, server DNS a server proxy.

»»» Poznámka

- Je-li síť LAN zakázána, nelze použít možnosti **Nainstalovat aktualizaci (Install update)**, **Nastavení serveru DNS (DNS server setup)**, **Nastavení serveru proxy (Proxy server setup)**.

- **Nainstalovat aktualizaci (Install update)**

Provede aktualizaci firmwaru tiskárny. Pokud vyberete možnost **Ano (Yes)**, zahájí se aktualizace firmwaru. Provedte aktualizaci podle pokynů na obrazovce.

»»» Důležité

- Při použití této funkce musí být tiskárna připojená k internetu.

»»» Poznámka

- Pokud není aktualizace firmwaru dokončena, zkontrolujte následující a proveďte příslušné kroky.
 - Zkontrolujte nastavení sítě, např. bezdrátový směrovač.
 - Pokud se na displeji LCD zobrazí zpráva **Připojení k serveru nelze navázat. (Cannot connect to the server.)**, stiskněte tlačítko **OK** a po chvíli opakujte akci.

- **Zkontrolovat aktuální verzi (Check current version)**

Můžete zkontrolovat aktuální verzi firmwaru.

- **Aktualizace nastav. oznamování (Update notification settings)**

Pokud vyberete možnost **Ano (Yes)** a aktualizace firmwaru je dostupná, zobrazí se obrazovka s informací o aktualizaci firmwaru na displeji LCD.

- **Nastavení serveru DNS (DNS server setup)**

Provede nastavení serveru DNS. Vyberte možnost **Automatické nastavení (Auto setup)** nebo **Ruční nastavení (Manual setup)**. Pokud vyberete možnost **Ruční nastavení (Manual setup)**, zadejte nastavení zobrazená na displeji LCD.

- **Nastavení serveru proxy (Proxy server setup)**

Provede nastavení serveru proxy. Provedte nastavení podle pokynů na displeji LCD.

Nastavení papíru

Vyberte toto nastavení v části **Nastavení zařízení (Printer settings)** nabídky **Různá nastavení (Various settings)**.

- **Nast. papíru v horním podavači (Top feed paper settings)**

Natavte velikost papíru a typ média papíru vloženého do horního podavače.

- **Nast. pap. v zás. ruč. podavače (Manual feed tray paper settings)**

Natavte velikost papíru a typ média papíru vloženého do zásobníku ručního podavače.

- **Zkontrolovat výměnu papíru (Check paper replacement)**

Vyberete-li možnost **Ano (Yes)**, tiskárna zjistí, že je vložen nebo vyjmut papír.

Když se po vložení papíru zobrazí obrazovka registrace papíru, zaregistrujte velikost papíru a typ média.

- **Detek. nesoulad nast. papíru (Det. paper setting mismatch)**

Pokud vyberete možnost **Ano (Yes)**, tiskárna detekuje, zda velikost papíru a typ média odpovídá registrovaným údajům. Pokud se spustí tisk a nastavení se liší, zobrazí se na displeji LCD chybové hlášení.

■ [Registrace informací o papíru](#)

- **Rozšířená nastavení papíru (Advanced paper settings)**

Pro každý typ média můžete provést následující nastavení.

- **Tloušťka papíru (výška hlavy) (Paper thickness (head height))**
- **Rozšíření pro bezokrajový tisk (Extension for borderless printing)**
- **Jednosměrný tisk (Unidirectional printing)**
- **Pozastavit mezi skenov. obrazy (Pause between scans)**
- **Pozastavit mezi stránkami (Pause between pages)**
- **Rozpoznat šířku papíru (Detect paper width)**

Máte-li obavy z výsledků tisku, jako jsou nerovnoměrné barvy, zvolte u možnosti **Jednosměrný tisk (Unidirectional printing)** hodnotu **ZAP (ON)**.

Výběrem možnosti **Reset nastavení pro vš. papíry (Reset paper settings for all paper)**, **Ano (Yes)** a stisknutím tlačítka **OK** se inicializují nastavení. Pokud je povoleno používání hesla správce, je nutné jej zadat.

- **Tisk rozšířených nastavení papíru (Print advanced paper settings)**

Chcete-li vytisknout každé nastavení zadané v nabídce **Rozšířená nastavení papíru (Advanced paper settings)**, vyberte možnost **Ano (Yes)** a stiskněte tlačítko **OK**.

- **Reset nastavení pro vš. papíry (Reset paper settings for all paper)**

Chcete-li inicializovat každé nastavení zadané v nabídce **Rozšířená nastavení papíru (Advanced paper settings)**, vyberte možnost **Ano (Yes)** a stiskněte tlačítko **OK**.

Pokud je povoleno používání hesla správce, je nutné jej zadat.

Nastavení šetření energie

Vyberte toto nastavení v části **Nastavení zařízení (Printer settings)** nabídky **Různá nastavení (Various settings)**.

Pokud povolíte toto nastavení, bude se tiskárna automaticky zapínat/vypínat a ušetří tak energii.

»»» Důležité

- Pokud je povoleno používání hesla správce, je ke změně tohoto nastavení vyžadováno heslo správce.

- **Automat. vypnutí (Auto power off)**

Umožňuje nastavit dobu pro automatické vypnutí tiskárny, během které musí být tiskárna nečinná a nesmí obdržet žádná tisková data.

- **Automat. zapnutí (Auto power on)**

Pokud vyberete možnost **ZAP (ON)**, tiskárna se automaticky zapne, jakmile jsou do tiskárny poslána tisková data.

Nastavení tichého režimu

Vyberte toto nastavení v části **Nastavení zařízení (Printer settings)** nabídky **Různá nastavení (Various settings)**.

Tuto funkci na tiskárně povolte, pokud chcete snížit provozní hluk, například při tisku v noci.

»»» Důležité

- Pokud je povoleno používání hesla správce, je ke změně tohoto nastavení vyžadováno heslo správce.

- **VYP (OFF)**

Tuto možnost vyberte, pokud nechcete používat tichý režim.

- **ZAP (ON)**

Tuto možnost vyberte, pokud chcete snížit provozní hluk.

»»» Důležité

- Provozní rychlost je nižší v porovnání se situací, kdy je vybrána hodnota **VYP (OFF)**.
- V závislosti na nastavení tiskárny nemusí být tato funkce plně efektivní. U určitého typu hluku navíc ke snížení nedojde, například při přípravě tiskárny k tisku.

»»» Poznámka

- **Nastavení tichého režimu (Quiet setting)** můžete provést z ovládacího panelu tiskárny nebo v ovladači tiskárny. Bez ohledu na nastavení tichého režimu bude při použití ovládacího panelu tiskárny a tisku z počítače režim aktivní.

Nastavení automatické údržby

Vyberte toto nastavení v části **Nastavení zařízení (Printer settings)** nabídky **Různá nastavení (Various settings)**.

»» Důležité

- Pokud je povoleno používání hesla správce, je ke změně tohoto nastavení vyžadováno heslo správce.
- **Automatická kontrola trysek (Auto nozzle check)**
Povolí/zakáže automatickou kontrolu trysek.

Nastavení hesla správce

Vyberte toto nastavení v části **Nastavení zařízení (Printer settings)** nabídky **Různá nastavení (Various settings)**.

»» Důležité

- Pokud je povoleno používání hesla správce, je ke změně tohoto nastavení vyžadováno heslo správce.

Podle potřeby můžete zadat nebo zakázat heslo správce.

Pokud chcete nastavit heslo správce, vyberte rozsah a pak zadejte heslo správce.

- **Vzdálené UR nebo jiné nástroje (Remote UI and other tools)**

Zadejte heslo správce nutné pro změnu položek nastavení pomocí funkce Vzdálené uživatelské rozhraní nebo IJ Network Device Setup Utility.

- **LCD, vzdálené UR, jiné nástroje (LCD, Remote UI, and other tools)**

Zadání hesla správce je vyžadováno pro změnu položek nastavení pomocí ovládacího panelu tiskárny, vzdáleného uživatelského rozhraní nebo nástroje IJ Network Device Setup Utility.

■ [Nastavení hesla správce na ovládacím panelu](#)

Nastavení hesla správce na ovládacím panelu

Podle potřeby můžete zadat nebo zakázat heslo správce.


Pokud nastavíte heslo správce, budete je muset zadávat vždy, když budete chtít použít nebo změnit následující nastavení.

- **Nastavení webové služby (Web service setup)**
- **Nastavení sítě LAN (LAN settings)**
- **Nastavení dalšího zařízení (Other printer settings)**
- **Výběr jazyka (Language selection)**
- **Aktualizace firmwaru (Firmware update)**
- **Nastavení šetření energie (Energy saving settings)**
- **Nastavení tichého režimu (Quiet setting)**
- **Nastavení automatické údržby (Auto maintenance settings)**
- **Nastavení hesla správce (Administrator password settings)**
- **Obnovit výchozí nastavení (Reset settings)** (kromě položky **Obnovit vše (Reset all)**)

Při zadávání hesla správce postupujte následovně:

1. Zkontrolujte, zda je napájení tiskárny zapnuté.

■ [Napájení](#)

2. Na domovské obrazovce vyberte možnost  **Různá nastavení (Various settings)** a poté stiskněte tlačítko **OK**.

■ [LCD a ovládací panel](#)

3. Pomocí tlačítek **▲▼** vyberte možnost **Nastavení zařízení (Printer settings)** a poté stiskněte tlačítko **OK**.

4. Pomocí tlačítek **▲▼** vyberte možnost **Nastavení hesla správce (Administrator password settings)** a poté stiskněte tlačítko **OK**.

5. Když se zobrazí potvrzovací obrazovka pro zadání hesla správce, vyberte možnost **Ano (Yes)** a poté stiskněte tlačítko **OK**.

Pokud jste nezadali heslo správce, zobrazí se hlášení potvrzující registraci. Vyberte možnost **Ano (Yes)** a stiskněte tlačítko **OK**. Když se zpráva zobrazí znovu, stiskněte tlačítko **OK**.

»»» Důležité

- Heslo správce se nastavuje v den zakoupení produktu. Jako heslo slouží sériové číslo tiskárny. Informace o heslu správce naleznete v části Heslo správce.

6. Když se zobrazí obrazovka **Spravovat heslo (Manage passwords)**, vyberte pomocí tlačítek ▲▼ položku **Změnit heslo správce (Change administrator password)** a poté stiskněte tlačítko **OK**.

Pokud nechcete zadat heslo správce, vyberte možnost **Odstranit heslo správce (Remove administrator password)** a poté stiskněte tlačítko **OK**. Vyberte možnost **Ano (Yes)** a stiskněte tlačítko **OK**. Když se zpráva zobrazí znovu, stiskněte tlačítko **OK**.

7. Pomocí tlačítek ▲▼ vyberte rozsah platnosti hesla správce a poté stiskněte tlačítko **OK**.

Vzdálené UR nebo jiné nástroje (Remote UI and other tools)

Zadejte heslo správce nutné pro změnu položek nastavení pomocí funkce Vzdálené uživatelské rozhraní nebo IJ Network Device Setup Utility.

LCD, vzdálené UR, jiné nástroje (LCD, Remote UI, and other tools)

Zadání hesla správce je vyžadováno pro změnu položek nastavení pomocí ovládacího panelu tiskárny, vzdáleného uživatelského rozhraní nebo nástroje IJ Network Device Setup Utility.

8. Zadejte heslo správce.

Stisknutím tlačítka **OK** zobrazíte zadávací obrazovku.

Pomocí tlačítek ▲▼◀▶ vyberte možnost **OK** a po zadání hesla správce stiskněte tlačítko **OK**.

»»» Důležité

- Pro heslo platí následující omezení znaků:
 - Nastavte heslo obsahující 4 až 32 znaků.
 - Povolené jsou jednobajtové alfanumerické znaky, mezery, znaky s přehláskou a níže uvedené symboly.
- ! @ # \$ % ^ & * _ ; : , . / ` = + ' " () [] { } < > |
 - Z bezpečnostních důvodů doporučujeme použít alespoň 8 alfanumerických znaků.

9. Pomocí tlačítek ▲▼ vyberte možnost **Použít (Apply)** a poté stiskněte tlačítko **OK**.

10. Znovu zadejte stejné heslo správce pro potvrzení.

Stisknutím tlačítka **OK** zobrazíte zadávací obrazovku.

Po zadání hesla správce na obrazovce pro zadání hesla vyberte pomocí tlačítek ▲▼◀▶ možnost **Použít (Apply)** a stiskněte tlačítko **OK**.

Heslo správce je nyní aktivní.

Chcete-li zakázat používání hesla správce:

Pomocí ovládacího panelu tiskárny proveďte kroky v uvedeném pořadí a poté podle pokynů na obrazovce odstraňte heslo správce.

Různá nastavení (Various settings) > Nastavení zařízení (Printer settings) > Nastavení hesla správce (Administrator password settings) > Zadat heslo správce > Odstranit heslo správce (Remove administrator password)

Obnovit nastavení

Vyberte toto nastavení v části **Nastavení zařízení (Printer settings)** nabídky **Různá nastavení (Various settings)**.

»»» Důležité

- Pokud je povoleno používání hesla správce, je ke změně tohoto nastavení vyžadováno heslo správce.

U nastavení můžete obnovit výchozí hodnoty.

- **Pouze nastavení webové služby (Web service setup only)**

Obnoví výchozí hodnoty nastavení webové služby.

- **Pouze nastavení sítě LAN (LAN settings only)**

S výjimkou hesla správce obnoví výchozí hodnoty nastavení sítě LAN.

- **Pouze nastavení (Settings only)**

Obnoví výchozí hodnoty nastavení, jako např. velikost papíru nebo typ média.

- **Obnovit vše (Reset all)**

Vrátí veškerá nastavení, která jste provedli na tiskárně, na výchozí hodnoty. Heslo správce, zadané pro tiskárnu, bude také obnoven na výchozí.

»»» Poznámka

- Následující položky nastavení není možné nastavit na výchozí hodnoty:

- Jazyk zobrazený na displeji LCD

- Aktuální poloha tiskové hlavy

- Nastavení žádosti o podepsání certifikátu (CSR) u metody šifrování (SSL/TLS)

- Informace o médiích zaregistrované v tiskárně pomocí nástroje Media Configuration Tool

Nastavení webové služby

Vyberte toto nastavení v části **Nastavení webové služby (Web service setup)** nabídky **Různá nastavení (Various settings)**.

»» Důležité

- Tato položka nastavení je určena pro správce. Pro změnu nastavení je nutné zadat heslo správce.

- **Registrace využití webové služby (Web service usage registration) / Zrušení využití webové služby (Web service usage cancellation)**

Povolí/zakáže statistice užívání webové služby používat informace o tiskárně ze služby PIXMA/MAXIFY Cloud Link.

- **Nast. připojení webových služeb (Web service connection setup)**

K dispozici jsou následující položky nastavení.

- **Nastav. Google Cloud Print (Google Cloud Print setup)**

Umožňuje registrovat/smazat tiskárnu ve službě Google Cloud Print.

- **Nastav. IJ Cloud Printing Center (IJ Cloud Printing Center setup)**

Umožňuje registrovat/smazat tiskárnu ve službě Canon Inkjet Cloud Printing Center.

- **Zkontrolujte nast. webové služby (Check Web service setup)**

Přesvědčte se, že je tiskárna registrovaná ve službě Google Cloud Print nebo Canon Inkjet Cloud Printing Center.

- **Vydat registrační kód (Issue registration code)**

K zajištění propojení webové služby s tiskárnou si od poskytovatele služby vyžádejte registrační kód.

- **Nastavení serveru DNS (DNS server setup)**

Provede nastavení serveru DNS. Vyberte možnost **Automatické nastavení (Auto setup)** nebo **Ruční nastavení (Manual setup)**. Pokud vyberete možnost **Ruční nastavení (Manual setup)**, zadejte nastavení zobrazená na displeji LCD.

- **Nastavení serveru proxy (Proxy server setup)**

Provede nastavení serveru proxy. Proved'te nastavení podle pokynů na displeji LCD.

Informace o tiskárně

Toto nastavení vyberte z obrazovky DOMŮ.

- **Systémová informace (System information)**

Umožňuje zobrazit systémové informace tiskárny.

- **Historie chyb (Error history)**

Umožňuje zobrazit historii chyb.

Zobrazí se až 5 chybových kódů.

Další informace o kódu chyby naleznete na stránce [Seznam kódů podpory pro chyby](#).

Změna nastavení tiskárny z počítače (systém Windows)

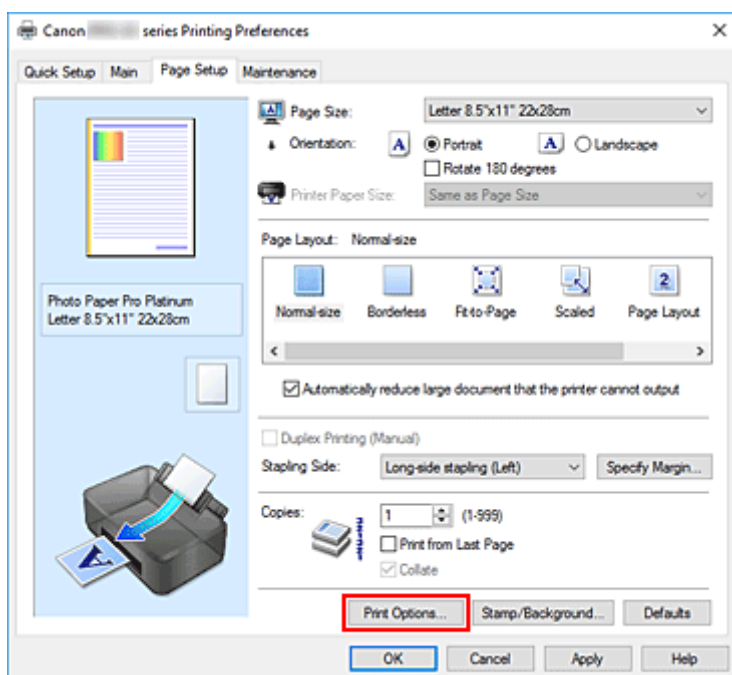
- ▶ Změna nastavení možností tisku
- ▶ Registrace často používaného profilu tisku
- ▶ Aktualizace informací o médiích v ovladači tiskárny
- ▶ Správa napájení tiskárny
- ▶ Změna provozního režimu tiskárny
- ▶ Snížení hluku tiskárny

Změna nastavení možností tisku

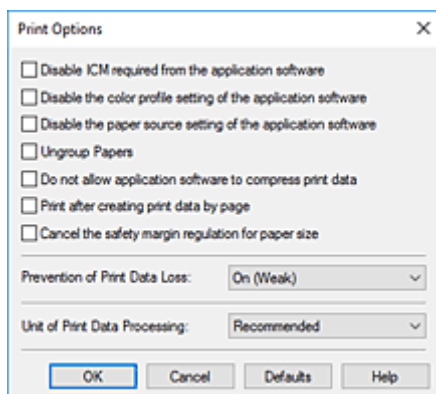
Podle potřeby můžete změnit podrobná nastavení ovladače tiskárny pro tisková data odesílaná z aplikačního softwaru.

Toto pole zaškrtněte, pokud je část obrazových dat oříznuta, zdroj papíru při tisku se liší od nastavení ovladače nebo se tisk nepodaří.

1. Otevřete [okno nastavení ovladače tiskárny](#)
2. Klepněte na tlačítko **Možnosti tisku... (Print Options...)** na kartě **Vzhled stránky (Page Setup)**



Otevře se dialogové okno **Možnosti tisku (Print Options)**.



3. Změňte jednotlivá nastavení

V případě potřeby změňte nastavení jednotlivých položek a poté klepněte na tlačítko **OK**.

Znovu se zobrazí karta **Vzhled stránky (Page Setup)**.

Registrace často používaného profilu tisku

Často používaný profil tisku můžete zaregistrovat v části **Běžně používaná nastavení (Commonly Used Settings)** na kartě **Rychlé nastavení (Quick Setup)**. Nepotřebné profily tisku lze kdykoli odstranit.

Registrace profilu tisku

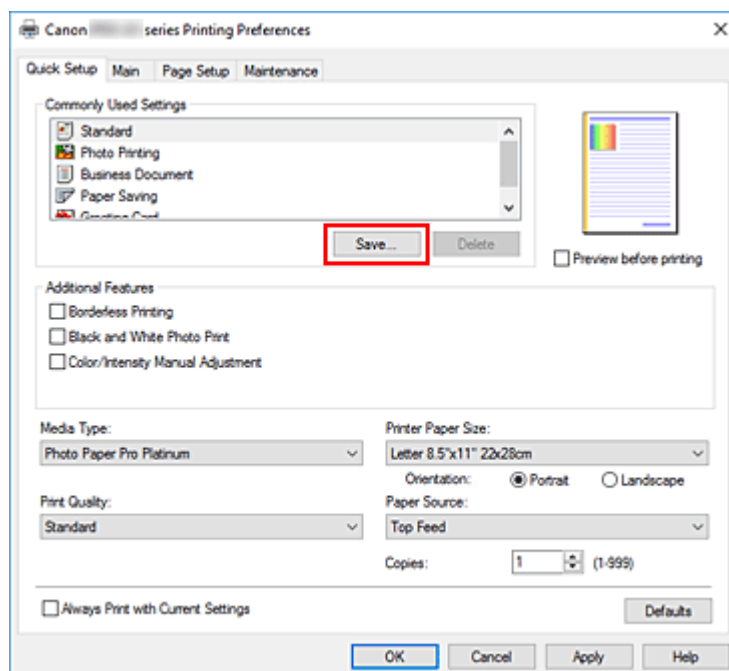
1. Otevřete [okno nastavení ovladače tiskárny](#)

2. Nastavte potřebné položky

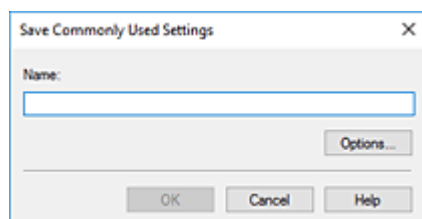
Z nabídky **Běžně používaná nastavení (Commonly Used Settings)** na kartě **Rychlé nastavení (Quick Setup)** vyberte požadovaný profil tisku a podle potřeby změňte nastavení v nabídce **Další funkce (Additional Features)**.

Potřebné položky můžete také uložit na kartách **Hlavní (Main)** a **Vzhled stránky (Page Setup)**.

3. Klepněte na tlačítko **Uložit... (Save...)**



Otevře se dialogové okno **Uložit běžně používaná nastavení (Save Commonly Used Settings)**.



4. Uložte nastavení

Zadejte název nastavení tisku, které chcete zadat do pole **Název (Name)**. V případě potřeby klepněte na tlačítko **Možnosti... (Options...)**, nastavte požadované položky a klepněte na tlačítko **OK**.
V dialogovém okně **Uložit běžně používaná nastavení (Save Commonly Used Settings)** klepněte na tlačítko **OK**, abyste uložili nastavení tisku a vrátili se na kartu **Rychlé nastavení (Quick Setup)**.
Název a ikona se zobrazí v možnosti **Běžně používaná nastavení (Commonly Used Settings)**.

»»» Důležité

- Hodnoty velikosti stránky, orientace a počtu kopií pro každý list uložíte klepnutím na tlačítko **Možnosti... (Options...)** a označením každé položky.

»»» Poznámka

- Pokud znovu nainstalujete ovladač tiskárny nebo aktualizujete jeho verzi, budou ze seznamu **Běžně používaná nastavení (Commonly Used Settings)** odstraněna dříve registrovaná nastavení tisku. Zaregistrovaná nastavení tisku nelze uložit ani zachovat. Pokud byl profil odstraněn, zaregistrujte nastavení tisku znovu.

Odstranění nepotřebných profilů tisku

1. Vyberte profil tisku, který chcete odstranit

Na kartě **Běžně používaná nastavení (Commonly Used Settings)** v seznamu **Rychlé nastavení (Quick Setup)** vyberte profil tisku, který chcete odstranit.

2. Odstraňte profil tisku

Klepněte na tlačítko **Odstranit (Delete)**. Po zobrazení okna se žádostí o potvrzení klepněte na tlačítko **OK**.

Vybraný profil je odstraněn ze seznamu **Běžně používaná nastavení (Commonly Used Settings)**.

»»» Poznámka

- Profily tisku registrované v počátečním nastavení nelze odstranit.

Aktualizace informací o médiích v ovladači tiskárny

Tato funkce poskytuje nejnovější informace o médiích z tiskárny a aktualizuje informace o médiích v ovladači tiskárny.

Po aktualizaci informací o médiích se provede aktualizace médií zobrazovaných v seznamu **Typ média (Media Type)** na kartě **Hlavní (Main)** na nejnovější informace.

Postup aktualizace informací o médiích je popsán níže.



Aktualizovat informace o médiích (Update Media Information)

1. Otevřete obrazovku nastavení ovladače tiskárny
2. Na kartě **Údržba (Maintenance)** klikněte na tlačítko **Aktualizovat informace o médiích (Update Media Information)**

Zobrazí se dialogové okno **Aktualizovat informace o médiích (Update Media Information)**. Pokud nelze informace o médiích v ovladači úspěšně aktualizovat, klikněte na položku **Výchozí položky testu (Initial Check Items)** a zkontrolujte obsah, který se zobrazí.

3. Zkontrolujte, zda byly aktualizovány informace o médiích

Podle pokynů uvedených v dialogovém okně zkontrolujte, zda je tiskárna zapnutá, a poté klikněte na tlačítko **Provést (Execute)**.

Po kontrole, zda je nebo není potřebné aktualizovat informace o médiích tiskárny, se zobrazí zpráva. Pokud jsou informace o médiích tiskárny aktuální, klikněte na tlačítko **OK** a dokončete aktualizaci informací o médiích.

Pokud je potřebné informace aktualizovat, učiňte tak provedením níže uvedených kroků:

4. Aktualizujte informace o médiích

Po zobrazení zprávy s žádostí o potvrzení klikněte na tlačítko **OK**. Provede se aktualizace informací o médiích v ovladači tiskárny.

»»» Důležité

- Aktualizace informací o médiích může určitou dobu trvat.

5. Dokončete aktualizaci informací o médiích

Po zobrazení zprávy s žádostí o potvrzení klikněte na tlačítko **OK**. Provede se aktualizace informací o médiích.

»»» Důležité

- Po aktualizaci informací o médiích restartujte ovladač tiskárny.

»» Důležité

- Přesvědčte se, zda aktualizaci informací o médiích provádí uživatel s oprávněními správce. Jiní uživatelé než správci mohou zkontrolovat, zda je vyžadována aktualizace informací o médiích, ale sami provést aktualizaci nemohou.
- Neměňte informace o médiích na tiskárně, zatímco aktualizujete informace o médiích v ovladači.
- Pokud přidáte, odstraníte nebo upravíte médium pomocí nástrojů pro správu (Media Configuration Tool), ale neprovedete aktualizaci informací o médiích, mohou nastat problémy, jako je nemožnost tisku.

Správa napájení tiskárny

Tato funkce umožňuje ovládat napájení tiskárny pomocí nástroje Canon IJ Printer Assistant Tool.



Vypnout (Power Off)

Funkce **Vypnout (Power Off)** tiskárnu vypne. Po použití této funkce nebude možné tiskárnu zapnout z nástroje Canon IJ Printer Assistant Tool.

1. Spustíte nástroj [Canon IJ Printer Assistant Tool](#).

2. Vypněte napájení

Klepněte na tlačítko **Vypnout (Power Off)**. Po zobrazení okna se žádostí o potvrzení klepněte na tlačítko **OK**.

Napájení tiskárny se vypne.



Automatické zapínání/vypínání (Auto Power)

Možnost **Automatické zapínání/vypínání (Auto Power)** umožňuje nastavit **Automatické zapnutí (Auto Power On)** a **Automatické vypnutí (Auto Power Off)**.

Funkce **Automatické zapnutí (Auto Power On)** automaticky zapne tiskárnu ihned po přijetí dat.

Funkce **Automatické vypnutí (Auto Power Off)** automaticky vypne tiskárnu, pokud ovladač tiskárny nebo tiskárna po zadanou dobu nevykazuje žádnou činnost.

1. Spustíte nástroj [Canon IJ Printer Assistant Tool](#).

2. Zkontrolujte, zda je tiskárna zapnutá, a potom klikněte na tlačítko **Automatické zapínání/vypínání (Auto Power)**.

Otevře se dialogové okno **Nastavení automatického zapínání/vypínání (Auto Power Settings)**.

»»» Poznámka

- Pokud je tiskárna vypnuta nebo je zakázána komunikace mezi tiskárnou a počítačem, může se objevit chybová zpráva, protože počítač nemůže zjišťovat údaje o stavu tiskárny. Pokud taková situace nastane, klepnutím na tlačítko **OK** zobrazíte nejaktuálnější nastavení zadaná v počítači.

3. V případě potřeby proveďte následující nastavení:

Automatické zapnutí (Auto Power On)

Výběrem možnosti **Povolit (Enable)** ze seznamu zapnete tiskárnu vždy, když do ní budou odeslána tisková data.

Automatické vypnutí (Auto Power Off)

Vyberte čas ze seznamu. Pokud po tuto dobu neproběhne žádná činnost v ovladači tiskárny nebo tiskárně, tiskárna se automaticky vypne.

4. Použití nastavení

Klepněte na tlačítko **OK**. Po zobrazení okna se žádostí o potvrzení klepněte na tlačítko **OK**.

Nastavení je od této chvíle používáno. Chcete-li tuto funkci zakázat, vyberte v seznamu stejným postupem možnost **Zakázat (Disable)**.

»» Poznámka

- Po vypnutí tiskárny se zprávy monitoru stavu Canon IJ budou měnit v závislosti na nastavení funkce **Automatické zapnutí (Auto Power On)**. Pokud je nastavena možnost **Povolit (Enable)**, zobrazí se zpráva „Tiskárna připravena“. Pokud je nastavena možnost **Zakázat (Disable)**, zobrazí se zpráva „Tiskárna offline“.

Změna provozního režimu tiskárny

Podle potřeby přepínejte mezi různými provozními režimy tiskárny.



Uživatelská nastavení (Custom Settings)

1. Spustíte nástroj [Canon IJ Printer Assistant Tool](#).
2. Zkontrolujte, zda je tiskárna zapnutá, a klepněte na položku **Uživatelská nastavení (Custom Settings)**

Otevře se dialogové okno **Uživatelská nastavení (Custom Settings)**.

»»» Poznámka

- Pokud je tiskárna vypnuta nebo je zakázána komunikace mezi tiskárnou a počítačem, může se objevit chybová zpráva, protože počítač nemůže zjišťovat údaje o stavu tiskárny. Pokud taková situace nastane, klepnutím na tlačítko **OK** zobrazíte nejaktuálnější nastavení zadaná v počítači.

3. V případě potřeby proveďte následující nastavení:

Zjistí kompatibilní média ve víceúčelové přihrádce (Detects compatible media in the multi-purpose tray)

Rozpozná, zda je při tisku pomocí víceúčelové přihrádky vloženo do víceúčelové přihrádky kompatibilní médium. Pokud ne, zobrazí se zpráva.

Toto políčko označte, pokud chcete během tisku zjišťovat přítomnost kompatibilních médií.

Chcete-li kontrolu vložení kompatibilních médií při tisku vynechat, ponechte políčko nezaškrtnuté.

»»» Důležité

- Není-li toto políčko zaškrtnuté, tiskárna může tisknout z víceúčelové přihrádky i v případě, kdy ve víceúčelové přihrádce není vloženo kompatibilní médium. Za běžných podmínek by toto políčko mělo být zaškrtnuté.
- Pokud do víceúčelové přihrádky vložíte již potištěné kompatibilní médium, tiskárna může oznámit, že ve víceúčelové přihrádce není vloženo kompatibilní médium. V takovém případě zaškrtnutí políčka zrušte.

Otočit o 90 stupňů vlevo při orientaci [Na šířku] (Rotate 90 degrees left when orientation is [Landscape])

Na kartě **Vzhled stránky (Page Setup)** lze v možnosti **Orientace (Orientation)** změnit směr otočení papíru s orientací **Na šířku (Landscape)**.

Chcete-li během tisku otočit tištěná data o 90 stupňů doleva, vyberte tuto položku. Chcete-li během tisku otočit tištěná data o 90 stupňů doprava, zrušte výběr této položky.

»»» Důležité

- Toto nastavení neměňte, když je tisková úloha zobrazena ve frontě tisku. Jinak může dojít k vynechání znaků nebo poškození rozvržení.

Nerozpoznávat neshodu nastavení papíru při tisku z počítače (Do not detect mismatched paper settings when printing from a computer)

Pokud se chystáte tisknout dokumenty z počítače a nastavení papíru v ovladači tiskárny a informace o papíru zaregistrované v tiskárně se liší, toto nastavení umožňuje zablokovat zobrazení zprávy a umožní vám v tisku pokračovat.

Toto políčko označte, pokud chcete zakázat zjišťování neshodujícího se nastavení papíru.

Zakázat rozpoznání šířky papíru při tisku z počítače (Disables paper width detection when printing from computer)

I když se šířka papíru zjištěná tiskárnou během tisku z počítače liší od šířky papíru, která byla nastavena pro položku **Velikost papíru (Paper Size)** na kartě **Vzhled stránky (Page Setup)**, tato funkce zakáže zobrazení zprávy a umožní pokračovat v tisku.

Políčko zaškrtněte, chcete-li zakázat detekci šířky papíru během tisku.

4. Použít nastavení

Klepněte na tlačítko **OK** a po otevření okna s žádostí o potvrzení klepněte na tlačítko **OK**.

Následně bude tiskárna pracovat s pozměněným nastavením.

Snížení hluku tiskárny

Funkce ztišení umožňuje snížit provozní hluk tiskárny. Tichý režim je vhodný k dalšímu ztišení provozního hluku tiskárny (například v noci).

Tato funkce může snížit rychlost tisku.



Tiché nastavení (Quiet Settings)

1. Spustíte nástroj [Canon IJ Printer Assistant Tool](#).
2. Klepněte na tlačítko **Tiché nastavení (Quiet Settings)**.

Otevře se dialogové okno **Tiché nastavení (Quiet Settings)**.

»»» Poznámka

- Pokud je tiskárna vypnuta nebo je zakázána komunikace mezi tiskárnou a počítačem, může se objevit chybová zpráva, protože počítač nemůže zjišťovat údaje o stavu tiskárny. Pokud taková situace nastane, klepnutím na tlačítko **OK** zobrazíte nejaktuálnější nastavení zadaná v počítači.

3. Nastavte tichý režim

V případě potřeby vyberte jednu z následujících položek:

Nepoužít tichý režim (Do not use quiet mode)

Tuto možnost vyberte, chcete-li používat tiskárnu s běžnou úrovní provozního hluku.

Vždy použít tichý režim (Always use quiet mode)

Tuto možnost vyberte, chcete-li ztišit provozní hluk tiskárny.

Použít tichý režim v určených hodinách (Use quiet mode during specified hours)

Tuto možnost vyberte, chcete-li v určenou dobu ztišit provozní hluk tiskárny.

Zadejte hodnotu **Čas spuštění (Start time)** a **Čas ukončení (End time)**, která určuje, kdy se má tichý režim aktivovat. Při nastavení stejného času v obou hodnotách nebude tichý režim fungovat.

»»» Důležité

- Tichý režim můžete nastavit na ovládacím panelu tiskárny nebo pomocí nástroje Canon IJ Printer Assistant Tool. Ať nastavíte tichý režim jakýmkoli způsobem, režim se použije při provádění operací z ovládacího panelu tiskárny nebo při tisku z počítače.
- Tichý režim se nepoužije na operace (např. přímý tisk) prováděné přímo z tiskárny, a to ani během doby nastavené pro položku **Použít tichý režim v určených hodinách (Use quiet mode during specified hours)**.

4. Použít nastavení

Zkontrolujte, zda je tiskárna zapnutá, a potom klepněte na tlačítko **OK**.

Po zobrazení výzvy k potvrzení klepněte na tlačítko **OK**.

Nastavení je od této chvíle používáno.

»» Poznámka

- Účinnost tichého režimu závisí na nastavení zdroje papíru a kvality tisku.

Změna nastavení tiskárny pomocí webového prohlížeče

- Změny konfigurace pomocí webového prohlížeče
- Položky, u nichž lze změnit nastavení pomocí webového prohlížeče
- Heslo pro nastavení
- Registrace kořenového certifikátu tiskárny ve webovém prohlížeči pro zabezpečené připojení (SSL) (vzdálené uživatelské rozhraní)
- Registrace kořenového certifikátu tiskárny v místním počítači pro zabezpečené připojení (SSL)
- Vytváření certifikátu serveru (podepsaný certifikát)

Změny konfigurace pomocí webového prohlížeče

Pomocí webového prohlížeče ve smartphonu, tabletu nebo počítači můžete kontrolovat stav tiskárny a měnit nastavení tiskárny.

Chcete-li zkontrolovat stav tiskárny a změnit nastavení tiskárny, otevřete si ve webovém prohlížeči "Vzdálené UI".

»»» Poznámka

- Vzdálené uživatelské rozhraní je software umožňující provádět v síti prostřednictvím webového prohlížeče akce, které se obvykle provádí pomocí ovládacího panelu tiskárny.

K použití Vzdáleného UR je zapotřebí připojení tiskárny v síti LAN.

- Vzdálené UR je k dispozici u následujících operačních systémů a webových prohlížečů.

■ Zařízení se systémem iOS

Operační systém: iOS 11.0 nebo novější

Webový prohlížeč: Standardní webový prohlížeč systému iOS (Safari pro mobilní zařízení)

■ Zařízení se systémem Android

Operační systém: Android 4.4 nebo novější

Webový prohlížeč: Standardní webový prohlížeč systému Android (Chrome)

■ Zařízení se systémem macOS

Operační systém: Mac OS X v10.10 nebo novější

Webový prohlížeč: Safari 10.0 nebo novější

■ Zařízení se systémem Windows

Operační systém: Windows 10/Windows 8.1/Windows 7 SP1 nebo novější

Webový prohlížeč: Internet Explorer 11 nebo novější, Google Chrome nebo Mozilla Firefox

1. Zkontrolujte, zda je napájení tiskárny zapnuté.

■ [Napájení](#)

2. Zkontrolujte adresu IP tiskárny.

1. Otevřete domovskou obrazovku.

Pokud není zobrazena domovská obrazovka, stiskněte tlačítko **DOMŮ (HOME)**.

2. Pomocí tlačítek ▲▼ vyberte na domovské obrazovce možnost **Nastavení sítě LAN (LAN settings)** a poté stiskněte tlačítko **OK**.

■ [LCD a ovládací panel](#)

Zobrazí se obrazovka nabídky nastavení.

3. Pomocí tlačítek ▲▼ vyberte povolenou síť LAN a poté stiskněte tlačítko **OK**.

U ikon deaktivovaných sítí LAN se zobrazují šikmé čáry.

4. Pomocí tlačítek ▲▼ zkontrolujte nastavení **Adresa IPv4 (IPv4 address)**.
3. V chytrém telefonu, tabletu nebo počítači otevřete webový prohlížeč a zadejte adresu IP.

Do pole s adresou URL zadejte následující adresu.

http://XXX.XXX.XXX.XXX

Zadejte adresu IP ve formátu „XXX.XXX.XXX.XXX“.

Pokud se pokusíte tyto údaje vyhledat, ve webovém prohlížeči chytrého telefonu, tabletu nebo počítače se vám zobrazí „Vzdálené UR“.

4. Pokud používáte Vzdálené UR v chytrém telefonu, tabletu nebo počítači poprvé, vyberte možnost **Pro zabezp. komunikaci (For secure communication)**.

Stáhněte kořenový certifikát a zaregistrujte jej.

- [Registrace kořenového certifikátu tiskárny ve webovém prohlížeči pro zabezpečené připojení \(SSL\) \(vzdálené uživatelské rozhraní\)](#)

»»» Poznámka

- Proces registrace kořenového certifikátu do webového prohlížeče vašeho chytrého telefonu, tabletu nebo počítače je nutný pouze při prvním spuštění.
Pokud jste z ovládacího panelu tiskárny obnovili výchozí nastavení, bude nutné kořenový certifikát znovu stáhnout a zaregistrovat.
- Jestliže kořenový certifikát nebude zaregistrován, může se zobrazit zpráva, která vás varuje, že nelze zajistit bezpečnost připojení.

5. Vyberte možnost **Přihlásit (Log in)**.

Zobrazí se obrazovka pro ověření hesla.

»»» Poznámka

- Je-li aktivován standardní uživatelský režim, zvolte pro přihlášení buď režim správce nebo režim standardního uživatele.
Po výběru režimu a výběru možnosti **Přihlásit (Log in)** se zobrazí obrazovka pro ověření hesla jednotlivých režimů.

6. Zadejte heslo.

Po dokončení ověření hesla se ve webovém prohlížeči otevřou nabídky s dalším nastavením.

»»» Důležité

- Heslo se nastavuje v době zakoupení. Jako heslo slouží sériové číslo tiskárny. Sériové číslo tiskárny naleznete vytištěné na štítku připevněném k tiskárně. Číslo je tvořeno 9 alfanumerickými znaky (čtyřmi písmeny následovanými pěti čísly).

Podrobné informace o nastavení hesla naleznete v části [Nastavení hesla](#).

7. Zkontrolujte stav tiskárny a změňte nastavení tiskárny.

Níže jsou uvedeny položky, u nichž lze změnit nastavení.

■ [Položky, u nichž lze změnit nastavení pomocí webového prohlížeče](#)

8. Po dokončení kontroly stavu tiskárny a změn nastavení tiskárny vyberte možnost **Odhlásit (Log out).**

9. Webový prohlížeč zavřete.

Položky, u nichž lze změnit nastavení pomocí webového prohlížeče

»»» Poznámka

- Pořadí zde popsaných položek a položek zobrazených ve webovém prohlížeči se může lišit.
- Dostupné položky se v režimu správce a ve standardním uživatelském režimu liší.

Položky pro zabezpečení

Zabezpečení (Security) (Položka pro správce)

Tato funkce umožňuje zadat heslo, nastavení standardního uživatelského režimu a nastavení certifikátu SSL/TLS šifrované komunikace.

Podrobné informace o nastavení hesla naleznete v části [Nastavení hesla](#).

Položky pro údržbu a správu

Programy (Utilities)

Tato funkce umožňuje nastavit a provádět údržbu, například čištění.

Syst. inform. a nastavení LAN (System info and LAN settings)

Tato funkce umožňuje kontrolovat systémové informace a měnit nastavení sítě LAN.

Pokud označíte pole **Povolit přesm. protokolu HTTPS (Enable HTTPS redirection)** v rámci nabídky **Nastavení CHMP (CHMP settings) > Upřesnit nastavení (Advanced setup) > Nastavení sítě LAN (LAN settings)**, bude možné ověřit komunikačního partnera a zašifrovat komunikační data pomocí protokolu HTTPS.

»»» Poznámka

- Některé části nabídek jsou dostupné pouze v případě, že jste přihlášení v režimu správce.

Aktualizace firmwaru (Firmware update) (Položka pro správce)

Tato funkce umožňuje aktualizovat firmware a kontrolovat údaje o verzi.

Výběr jazyka (Language selection) (Položka pro správce)

Tato funkce umožňuje změnit nastavení jazyka displeje.

Položky pro tiskárnu

Nastavení zařízení (Printer settings)

Tato funkce umožňuje měnit nastavení tiskárny, například nastavení úspory energie a nastavení tisku.

»»» Poznámka

- Některé části nabídek jsou dostupné pouze v případě, že jste přihlášení v režimu správce.

Nast. služ. AirPrint (AirPrint settings)

Tato funkce vám umožní upravovat nastavení tisku při tisku prostřednictvím technologie AirPrint ze zařízení s operačním systémem macOS nebo iOS.

Nast.připojení webových služeb (Web service connection setup) (Položka pro správce)

Tato funkce umožňuje registrovat se ve službě Google Cloud Print nebo IJ Cloud Printing Center či tuto registraci odstranit.

Jiné položky

Stav tiskárny (Printer status)

Tato funkce zobrazí údaje tiskárny, jako například množství zbývajících inkoustu, stav nebo podrobné informace o chybě.

Můžete také přejít na stránku podpory s objednávkou inkoustu nebo použít webové služby.

Příručka (online) (Manual (Online))

Tato funkce zobrazí příručku Příručka online.

Heslo pro nastavení

Je možné nastavit jednotlivě hesla pro správce a standardního uživatele.

Po přihlášení heslem správce lze měnit všechna nastavení.

Po přihlášení heslem standardního uživatele lze měnit některá nastavení.

Po přihlášení heslem správce můžete omezit funkce pro standardního uživatele.

■ [Nastavení hesla správce](#)

■ [Nastavení hesla standardního uživatele](#)

»»» Poznámka

- Heslo lze nastavit pouze při přihlášení v režimu správce.

Nastavení hesla správce

Heslo správce změníte následujícím postupem.

»»» Důležité

- Heslo se nastavuje v době zakoupení. Jako heslo slouží sériové číslo tiskárny. Sériové číslo tiskárny naleznete vytištěné na štítku připevněném k tiskárně. Číslo je tvořeno 9 alfanumerickými znaky (čtyřmi písmeny následovanými pěti čísly).

1. [Otevřete stav tiskárny ve webovém prohlížeči.](#)

2. Vyberte možnost **Zabezpečení (Security)**.

Zobrazí se nabídky.

3. Vyberte možnost **Nastavení hesla správce (Administrator password setting)**.

4. Vyberte možnost **Změnit heslo správce (Change administrator password)**.

Není-li nastaveno heslo správce, zobrazí se zpráva pro potvrzení registrace. Vyberte možnost **Ano (Yes)**. Když se zpráva zobrazí znovu, vyberte možnost **OK**.

5. Vyberte rozsah platnosti hesla správce a poté vyberte možnost **OK**.

Vzdálené UR nebo jiné nástroje (Remote UI and other tools)

Heslo správce je nutné zadat při úpravě položek nastavení ve Vzdáleném UR nebo jiném softwaru.

Ovládací panel/Vzdálené UR/jiné nástroje (Operation panel/Remote UI/other tools)

Heslo správce je nutné zadat při úpravě položek nastavení pomocí ovládacího panelu tiskárny, ve Vzdáleném UR nebo jiném softwaru.

6. Zadejte heslo a poté vyberte možnost **OK**.

»»» Důležité

- Pro heslo platí následující omezení znaků:
 - Nastavte heslo obsahující 4 až 32 znaků.
 - Povolené jsou jednobajtové alfanumerické znaky, mezery, znaky s přehláskou a níže uvedené znaky.
- ! @ # \$ % ^ & * _ ; : , . / ` = + ' " () { } [] < > |
 - Z bezpečnostních důvodů doporučujeme použít alespoň 8 alfanumerických znaků.

7. Když se zobrazí zpráva o dokončení, vyberte možnost **OK**.

Nastavení hesla standardního uživatele

Postup povolení standardního uživatelského režimu a nastavení hesla pro standardního uživatele naleznete níže.

1. [Otevřete stav tiskárny ve webovém prohlížeči.](#)
2. Vyberte možnost **Zabezpečení (Security)**.
Zobrazí se nabídky.
3. Vyberte možnost **Standard user mode settings**.
4. Když se zobrazí zpráva pro potvrzení, vyberte možnost **Ano (Yes)**.
5. Zadejte heslo a poté vyberte možnost **OK**.

»»» Důležité

- Pro heslo platí následující omezení znaků:
 - Nastavte heslo obsahující 4 až 32 znaků.
 - Povolené jsou jednobajtové alfanumerické znaky, mezery, znaky s přehláskou a níže uvedené znaky.
- ! @ # \$ % ^ & * _ ; : , . / ` = + ' " () { } [] < > |
 - Z bezpečnostních důvodů doporučujeme použít alespoň 8 alfanumerických znaků.

6. Když se zobrazí zpráva o dokončení, vyberte možnost **OK**.

Registrace kořenového certifikátu tiskárny ve webovém prohlížeči pro zabezpečené připojení (SSL) (vzdálené uživatelské rozhraní)

Jestliže kořenový certifikát tiskárny ve webovém prohlížeči nezaregistrujete, může se zobrazit zpráva, která vás bude varovat, že nelze zajistit bezpečnost připojení.

Pokud otevřete Vzdálené UR v chytrém telefonu, tabletu nebo počítači poprvé, je nutné stáhnout kořenový certifikát a zaregistrovat jej ve webovém prohlížeči. Dojde k potvrzení navázání bezpečného připojení a zpráva se nezobrazí. Nicméně se v závislosti na webovém prohlížeči může zobrazit zpráva i po registraci kořenového certifikátu.

Postup registrace kořenového certifikátu závisí na webovém prohlížeči.

- [Internet Explorer](#)
- [Safari](#)
- [Chrome v systému Android](#)
- [Mobile Safari v systému iOS](#)

Postup se může lišit v závislosti na verzi webového prohlížeče. Pro ostatní webové prohlížeče použijte příslušnou nápovědu.

»»» Důležité

- Nezapomeňte před registrací kořenového certifikátu zkontrolovat pole s adresou URL ve webovém prohlížeči a ujistit se tak, že máte přístup ke správné adrese IP tiskárny.
- Pokud je tiskárna připojena prostřednictvím sítě IPv6 v systému Windows, je nutné pomocí položky Vzdálené uživatelské rozhraní získat certifikát serveru.

Podrobnosti najdete v tématu [Vytváření certifikátu serveru \(podepsaný certifikát\)](#).

Internet Explorer

1. Ve Vzdáleném UR vyberte možnost **Stáhnout (Download)**.

Spustí se tak stahování kořenového certifikátu.

2. Pokud se zobrazí obrazovka s potvrzením, vyberte možnost **Otevřít (Open)**.

Otevře se obrazovka **Certifikát (Certificate)**.

»»» Poznámka

- Pokud budete chtít certifikát uložit do zařízení a zaregistrovat jej, vyberte možnost **Uložit (Save)**. V nabídce **Nástroje (Tool)** prohlížeče Internet Explorer vyberte možnost **Možnosti internetu (Internet options)** a zaregistrujte kořenový certifikát v nabídce **Certifikáty (Certificates)** na kartě **Obsah (Content)**.

3. Vyberte možnost **Nainstalovat certifikát (Install Certificate)**.

Otevře se obrazovka **Průvodce importem certifikátu (Certificate Import Wizard)**.

4. Vyberte možnost **Další (Next)**.
5. Vyberte možnost **Všechny certifikáty umístit v následujícím úložišti (Place all certificates in the following store)**.
6. Vyberte možnost **Procházet (Browse)**.
Otevře se obrazovka **Vybrat úložiště certifikátů (Select Certificate Store)**.
7. Vyberte možnost **Důvěryhodné kořenové certifikační úřady (Trusted Root Certification Authorities)** a poté možnost **OK**.
8. Na obrazovce **Průvodce importem certifikátu (Certificate Import Wizard)** vyberte možnost **Další (Next)**.
9. Pokud se otevře okno **Dokončení Průvodce importem certifikátu (Completing the Certificate Import Wizard)**, vyberte možnost **Dokončit (Finish)**.
Otevře se obrazovka **Upozornění zabezpečení (Security Warning)**.
10. Zkontrolujte, zda se miniatura na obrazovce **Upozornění zabezpečení (Security Warning)** shoduje s miniaturou tiskárny.
Pomocí ovládacího panelu tiskárny proveďte kroky v uvedeném pořadí a poté se ve sloupci **Otisk prstu kořen. cert. (SHA-1) (Root cert. thumbprint (SHA-1))** nebo **Otisk prstu kořen.cert. (SHA-256) (Root cert. thumbprint (SHA-256))** zobrazí miniatura tiskárny.
Informace o tiskárně (Printer information) > Systémová informace (System information)
11. Pokud se miniatura na obrazovce **Upozornění zabezpečení (Security Warning)** shoduje s miniaturou tiskárny, vyberte možnost **Ano (Yes)**.
12. Na obrazovce **Průvodce importem certifikátu (Certificate Import Wizard)** vyberte možnost **OK**.
Registrace certifikátu je tímto dokončena.

Safari

1. Ve Vzdáleném UR vyberte možnost **Stáhnout (Download)**.
Spustí se tak stahování kořenového certifikátu.
2. Otevřete stažený soubor.
Otevře se obrazovka **Přidat certifikáty (Add Certificates)**.

3. Vyberte možnost **Přidat (Add)**.

4. Zkontrolujte, zda se podrobnosti miniatury certifikátu shodují s miniaturou tiskárny.

Pomocí ovládacího panelu tiskárny proveďte kroky v uvedeném pořadí a poté se ve sloupci **Otisk prstu kořen. cert. (SHA-1) (Root cert. thumbprint (SHA-1))** nebo **Otisk prstu kořen.cert. (SHA-256) (Root cert. thumbprint (SHA-256))** zobrazí miniatura tiskárny.

Informace o tiskárně (Printer information) > Systémová informace (System information)

5. Pokud se podrobnosti miniatury certifikátu shodují s miniaturou tiskárny, vyberte možnost **Vždy důvěřovat (Always Trust)**.

Registrace certifikátu je tímto dokončena.

»»» Poznámka

- Je-li v zařízení vyžadováno heslo, může být nutné jej uvést.

Chrome v systému Android

1. Ve Vzdáleném UR vyberte možnost **Stáhnout (Download)**.

Zahájí se stahování kořenového certifikátu následované otevřením obrazovky **Název certifikátu (Name the certificate)**.

2. Při zadávání požadovaného názvu kořenového certifikátu zadejte popisný název certifikátu a vyberte možnost **OK**.

Registrace certifikátu je tímto dokončena.

»»» Poznámka

- Pokud v rámci zabezpečení není nastaven kód PIN ani heslo, může se otevřít obrazovka s upozorněním. Vyberte možnost **OK** a nastavte zabezpečení pomocí kódu PIN nebo hesla.

Po registraci kořenového certifikátu

Doporučujeme se ujistit, že byl zaregistrován správný kořenový certifikát.

Aby bylo jisté, že jste zaregistrovali správný kořenový certifikát, ujistěte se, že se miniatura s informacemi o certifikátu shoduje s miniaturou tiskárny. Postupujte podle pokynů níže.

»»» Poznámka

- U některých zařízení se systémem Android nelze miniaturu zaregistrovaného kořenového certifikátu zkontrolovat.

1. V nabídce **Nastavení (Settings)** v zařízení vyberte možnost **Zabezpečení (Security)**, **Důvěryhodná pověření (Trust credentials)** a **UŽIVATEL (USER)**.

Zobrazí se seznam stažených certifikátů.

2. Vyberte stažený certifikát.

Zobrazí se informace o certifikátu.

3. Zkontrolujte, zda se miniatura certifikátu shoduje s miniaturou tiskárny.

Pomocí ovládacího panelu tiskárny proveďte kroky v uvedeném pořadí a poté se ve sloupci **Otisk prstu kořen. cert. (SHA-1) (Root cert. thumbprint (SHA-1))** nebo **Otisk prstu kořen.cert. (SHA-256) (Root cert. thumbprint (SHA-256))** zobrazí miniatura tiskárny.

Informace o tiskárně (Printer information) > Systémová informace (System information)

4. Pokud se informace na obrazovce s miniaturou certifikátu shodují s miniaturou tiskárny, vyberte možnost **OK**.

Registrace certifikátu je tímto dokončena.

Jestliže se po výběru možnosti **Přihlásit (Log in)** ve vzdáleném uživatelském rozhraní po registraci kořenového certifikátu zobrazí zpráva s varováním, že nelze zajistit bezpečnost připojení, restartujte webový prohlížeč. Ve webovém prohlížeči se nezobrazí zpráva.

»»» Poznámka

- V závislosti na vašem zařízení se systémem Android se může zobrazit upozornění i po registraci řádného kořenového certifikátu.

Mobile Safari v systému iOS

1. Ve Vzdáleném UR vyberte možnost **Stáhnout (Download)**.

Zahájí se stahování kořenového certifikátu následované otevřením obrazovky **Nainstalovat profil (Install Profile)**.

2. Vyberte možnost **Nainstalovat (Install)**.

Otevře se obrazovka **Upozornění (Warning)**.

»»» Poznámka

- Je-li v zařízení vyžadováno heslo, může být nutné jej uvést.

3. Vyberte možnost **Nainstalovat (Install)**.

4. V otevřeném dialogovém okně vyberte možnost **Nainstalovat (Install)**.

Registrace certifikátu je tímto dokončena.

Registrace kořenového certifikátu tiskárny v místním počítači pro zabezpečené připojení (SSL)

Chcete-li tisknout z počítače nebo používat Device Management Console atd. poté, co připojíte tiskárnu k počítači pomocí šifrované komunikace SSL, je třeba v počítači zaregistrovat (importovat) kořenový certifikát tiskárny.

Postup registrace certifikátu se liší v závislosti na operačním systému.

»»» Důležité

- Pokud je tiskárna připojena prostřednictvím sítě IPv6 v systému Windows, je nutné pomocí položky Vzdálené uživatelské rozhraní získat certifikát serveru.

Podrobnosti najdete v tématu [Vytváření certifikátu serveru \(podepsaný certifikát\)](#).

■ [V systému Windows 10 / Windows 8.1](#)

■ [V systému Windows 7](#)

■ [V systému macOS](#)

Postup se může lišit v závislosti na verzi operačního systému.

V systému Windows 10 / Windows 8.1

Níže uvedený postup popisuje, jak importovat kořenový certifikát v systému Windows 10 / Windows 8.1.

1. [Spustíte Vzdálené UI](#).
2. Vyberte možnost **Pro zabezp. komunikaci (For secure communication)**.

»»» Poznámka

- Certifikát můžete stáhnout v části Status Monitor.

1. Otevřete aplikaci pro sledování stavu.

Otevřete nabídku **Předvolby tisku (Printing Preference)** a v části **Hlavní (Main)** vyberte možnost **Povolit monitor stavu (Enable Status Monitor)**.

2. Stáhněte certifikát.

V nabídce **Vzdálené uživatelské rozhraní (Remote UI)** vyberte možnost **Stáhnout certifikát zabezpečení (Download Security Certificate)**.

3. Vyberte možnost **Stáhnout (Download)**.

Kořenový certifikát se stáhne.

4. Po zobrazení obrazovky s potvrzením stažení vyberte možnost **Otevřít (Open)**.

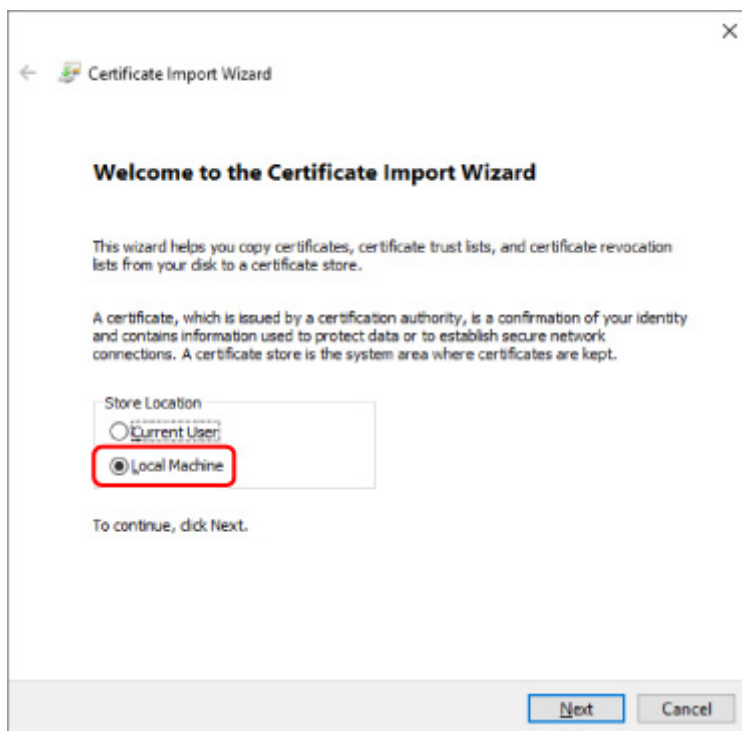
Zobrazí se obrazovka **Certifikát (Certificate)**.

5. Vyberte možnost **Nainstalovat certifikát (Install Certificate)**.

Zobrazí se okno **Průvodce importem certifikátu (Certificate Import Wizard)**.

6. Vyberte možnost **Místní počítač (Local Machine)**.

1. Na úvodní obrazovce **Průvodce importem certifikátu (Certificate Import Wizard)** vyberte možnost **Místní počítač (Local Machine)**.



2. Vyberte možnost **Další (Next)**.

3. Na zobrazené obrazovce vyberte možnost **Ano (Yes)**.

Zobrazí se obrazovka **Úložiště certifikátů (Certificate Store)**.

7. Vyberte možnost **Všechny certifikáty umístit v následujícím úložišti (Place all certificates in the following store)**.

8. Vyberte možnost **Důvěryhodné kořenové certifikační autority (Trusted Root Certificate Authorities)**.

1. Výběrem možnosti **Procházet (Browse)** otevřete obrazovku **Vybrat úložiště certifikátů (Select Certificate Store)**.
2. Ze seznamu vyberte možnost **Důvěryhodné kořenové certifikační autority (Trusted Root Certificate Authorities)** a poté vyberte možnost **OK**.
3. Na obrazovce **Úložiště certifikátů (Certificate Store)** vyberte možnost **Další (Next)**.

9. Vyberte možnost **Dokončit (Finish)**.

Když se zobrazí obrazovka **Dokončení Průvodce importem certifikátu (Completing the Certificate Import Wizard)**, zkontrolujte nastavení a vyberte možnost **Dokončit (Finish)**.

Pro systém Windows 7

Níže uvedený postup popisuje, jak importovat kořenový certifikát v systému Windows 7.

»»» Důležité

- Před importem kořenového certifikátu se ujistěte, že jste vytvořili modul snap-in certifikátu.
Pokud kořenový certifikát importujete bez vytvoření modulu snap-in certifikátu, bude registrován pro místního uživatele.

Vytvoření modulu snap-in certifikátu

1. Spustíte konzolu Microsoft Management Console.

Do pole **Prohledat programy a soubory (Search programs and files)** v nabídce **Start** zadejte výraz **MMC** a stiskněte klávesu Enter.

2. Na zobrazené obrazovce vyberte možnost **Ano (Yes)**.

3. V nabídce **Soubor (File)** vyberte možnost **Přidat nebo odebrat modul snap-in (Add/Remove Snap-in)**.

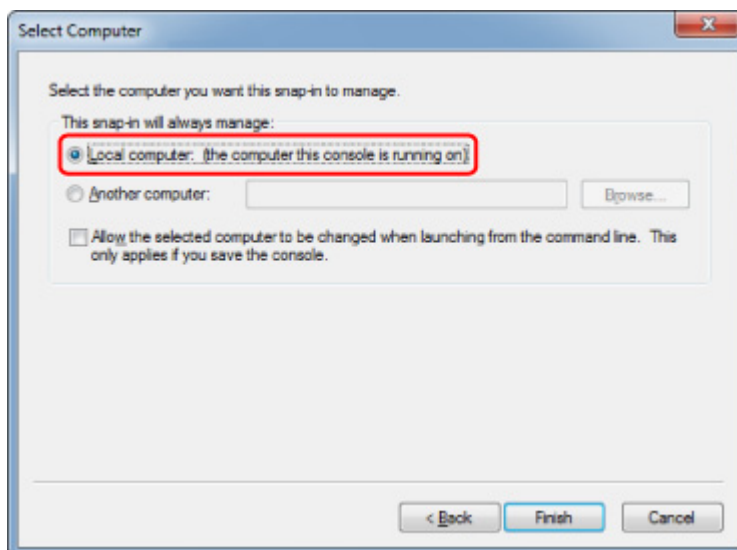
Zobrazí se obrazovka **Přidat nebo odebrat moduly snap-in (Add or Remove Snap-ins)**.

4. Přidejte modul snap-in s názvem **Certifikáty (Certificate)**.

1. Ze seznamu **Moduly snap-in k dispozici (Available snap-ins)** vyberte položku **Certifikáty (Certificates)** a poté vyberte možnost **Přidat (Add)**.

2. Na obrazovce **Modul snap-in Certifikáty (Certificates snap-in)** vyberte u nastavení **Tento modul snap-in bude vždy spravovat certifikáty pro (This snap-in will always manage certificates for)** možnost **Účet počítače (Computer account)** a poté klikněte na tlačítko **Další (Next)**.

3. Na obrazovce **Vybrat počítač (Select computer)** vyberte možnost **Místní počítač (Local computer)** a poté klikněte na tlačítko **Dokončit (Finish)**.



4. Na obrazovce obrazovka **Přidat nebo odebrat moduly snap-in (Add or Remove Snap-ins)** klikněte na tlačítko **OK**.

Stažení certifikátu

1. [Spustíte Vzdálené UI.](#)
2. Vyberte možnost **Pro zabezp. komunikaci (For secure communication)**.

»»» Poznámka

- Certifikát můžete stáhnout v části Status Monitor.

1. Otevřete aplikaci pro sledování stavu.

Otevřete nabídku **Předvolby tisku (Printing Preference)** a v části **Hlavní (Main)** vyberte možnost **Povolit monitor stavu (Enable Status Monitor)**.

2. Stáhněte certifikát.

V nabídce **Vzdálené uživatelské rozhraní (Remote UI)** vyberte možnost **Stáhnout certifikát zabezpečení (Download Security Certificate)**.

3. Vyberte možnost **Stáhnout (Download)**.
4. Vyberte možnost **Uložit (Save)**.

Importování certifikátu

1. Otevřete **Průvodce importem certifikátu (Certificate Import Wizard)**.

1. Pod položkou **Kořenový adresář konzoly (Console Root)** v levém okně otevřete v části **Certifikáty (Certificate)** složku **Důvěryhodné kořenové certifikační autority (Trusted Root Certificate)**.
 2. Klikněte pravým tlačítkem na položku **Certifikáty (Certificates)** a v nabídce **Všechny úkoly (All tasks)** vyberte možnost **Importovat (Import)**.
2. Vyberte soubor certifikátu pro import.
1. Vyberte možnost **Další (Next)**.
 2. V poli **Název souboru (File name)** vyberte soubor certifikátu pro import a poté vyberte možnost **Další (Next)**.
3. Vyberte úložiště certifikátů.
1. Vyberte možnost **Všechny certifikáty umístit v následujícím úložišti (Place all certificates in the following store)**.
 2. V části **Úložiště certifikátů (Certificates Store)** vyberte možnost **Důvěryhodné kořenové certifikační autority (Trusted Root Certificate Authorities)**.
4. Dokončete průvodce importem certifikátu.
1. Vyberte možnost **Další (Next)** a zkontrolujte zadaná nastavení.
 2. Průvodce dokončíte výběrem možnosti **Dokončit (Finish)**.
 3. Na zobrazené obrazovce vyberte možnost **OK**.

Kontrola importovaného certifikátu

Zkontrolujte, zda byl importovaný certifikát zaregistrován do počítače.

1. Zobrazte seznam certifikátů.
V levém okně konzoly Microsoft Management Console vyberte v uvedeném pořadí položky **Kořenový adresář konzoly (Console Root) > Certifikáty (Místní počítač) (Certificates (Local Computer)) > Důvěryhodné kořenové certifikační autority (Trusted Root Certificate Authorities)** a poté výběrem možnosti **Certifikáty (Certificates)** zobrazte seznam certifikátů.
2. Zkontrolujte registraci certifikátu.
Zkontrolujte, zda je v seznamu zobrazen název importovaného certifikátu.

»»» Poznámka

- Vytvořte modul snap-in pro **Aktuálního uživatele (Current user)** a ujistěte se, že zaregistrovaný certifikát vidíte i u **Aktuálního uživatele (Current user)**.

»»» Poznámka

- Při ukončení konzoly Microsoft Management Console se zobrazí zpráva s dotazem, zda chcete uložit nastavení konzoly. Pokud budete dále používat stejná nastavení, uložte je výběrem možnosti **Ano (Yes)**.

V systému macOS

Níže uvedený postup popisuje, jak importovat kořenový certifikát v systému macOS.

1. [Spusťte Vzdálené UI.](#)
2. Vyberte možnost **Pro zabezp. komunikaci (For secure communication)**.
3. Vyberte možnost **Stáhnout (Download)**.

Kořenový certifikát se stáhne.

4. Otevřete stažený soubor certifikátu.

Po dokončení stahování se v pravé části obrazovky zobrazí stažená položka.

Dvojitým kliknutím na stažený certifikát v seznamu spustíte nástroj **Keychain Access** a zobrazí se obrazovka **Přidat certifikáty (Add Certificates)**.

»»» Poznámka

- Pokud se stažená položka nezobrazí, vyberte možnost **Zobrazit stahování (Show**

Downloads)  vpravo.

- Výběrem ikony lupy na pravé straně seznamu stahování zobrazíte složku obsahující certifikát.

5. Vyberte možnost **Přidat (Add)**.

V nástroji **Keychain** vyberte cílové umístění certifikátu.

Výběrem možnosti **Přidat (Add)** zobrazíte informace o certifikátu.

»»» Poznámka

- Certifikát můžete přidat tak, že v nástroji **Keychain Access** vyberete stejný certifikát. Vyberte možnost **Zobrazit certifikáty (View Certificates)** a zaškrtněte název certifikátu pro přidání.

6. Zkontrolujte certifikát.

Ujistěte se, že otisk certifikátu zobrazený na kartě **Podrobnosti (Details)** odpovídá otisku kořenového certifikátu tiskárny.

Pomocí ovládacího panelu tiskárny proveďte kroky v uvedeném pořadí a poté se ve sloupci **Otisk prstu kořen. cert. (SHA-1) (Root cert. thumbprint (SHA-1))** nebo **Otisk prstu kořen.cert. (SHA-256) (Root cert. thumbprint (SHA-256))** zobrazí miniatura tiskárny.

Informace o tiskárně (Printer information) > Systémová informace (System information)

7. Vyberte možnost **Vždy důvěřovat (Always Trust)**.

Pokud otisk v podrobnostech certifikátu odpovídá otisku tiskárny, zobrazte informace o certifikátu v nabídce nebo dvojitým kliknutím na certifikát a poté v části **Důvěryhodnost (Trust)** vyberte možnost **Vždy důvěřovat (Always Trust)**.

Kořenový certifikát byl zaregistrován.

»» Poznámka

- Pokud jste nastavili používání hesla pro tiskárnu, může být vyžadováno zadání hesla.

Vytváření certifikátu serveru (podepsaný certifikát)

Při použití SSL připojení prostřednictvím sítě IPv6 je nutné pomocí tiskárny získat certifikát serveru IPv6.

Certifikát serveru vytvořte v nabídce Vzdálené uživatelské rozhraní.

Postupujte následovně.

Krok 1 [Kontrola adresy IP tiskárny](#)

Krok 2 [Vytváření certifikátu serveru](#)

Krok 3 [Kontrola vytvořeného certifikátu serveru](#)

»»» Důležité

- Pokud vytvoříte certifikát serveru IPv6, nemůžete použít SSL komunikaci prostřednictvím sítě IPv4. Zároveň se může zobrazit varovná zpráva, že používáte vzdálené uživatelské rozhraní.

Chcete-li resetovat certifikát IPv6 serveru, proveďte ve Vzdáleném UI uvedený postup v následujícím pořadí.

Zabezpečení (Security) > Nastavení SSL/TLS (SSL/TLS settings) > Odstranit klíč a certifikát (Delete key and certificate) > OK

Kontrola adresy IP tiskárny

1. Zkontrolujte, zda je napájení tiskárny zapnuté.

■ [Napájení](#)

2. Otevřete domovskou obrazovku.

Pokud není zobrazena domovská obrazovka, stiskněte tlačítko **DOMŮ (HOME)**.

3. Pomocí tlačítek ▲▼ vyberte možnost  **Nastavení sítě LAN (LAN settings)** a poté stiskněte tlačítko **OK**.

■ [LCD a ovládací panel](#)

4. Pomocí tlačítek ▲▼ vyberte povolenou síť LAN a poté stiskněte tlačítko **OK**.

U ikon deaktivovaných sítí LAN se zobrazují šikmé čáry.

5. Pomocí tlačítek ▲▼ zkontrolujte hodnotu v části **Adresa link-local IPv6 (IPv6 link-local address)**.

Po otevření Vzdáleného UI a vygenerování certifikátu serveru si pro své potřeby poznamenejte hodnotu uvedenou v části **Adresa link-local IPv6 (IPv6 link-local address)**.

Vytváření certifikátu serveru

1. V chytrém telefonu, tabletu nebo počítači otevřete webový prohlížeč a zadejte adresu IP tiskárny.

Do pole s adresou URL zadejte následující adresu.

http://[XXXX::XXXX:XXXX:XXXX:XXXX]

Do části „XXXX::XXXX:XXXX:XXXX:XXXX” zadejte hodnotu zkratky v položce „Místní adresa odkazu 3-2-16”.

Zobrazí se horní obrazovka Vzdálené uživatelské rozhraní.

2. V části Vzdálené uživatelské rozhraní vyberte možnost **Přihlásit (Log in)**.

»»» Poznámka

- Zadejte heslo správce, pokud je máte nastavené.

3. Vyberte možnost **Zabezpečení (Security)**.
4. Vyberte možnost **Nastavení SSL/TLS (SSL/TLS settings)**.
5. Vyberte možnost **Generovat klíč a certifikát (Generate key and certificate)**.
6. Vyberte možnost **Generovat auto. podep. certif. (Generate self-signed cert)**

Otevře se obrazovka **Generovat auto. podep. certif. (Generate self-signed cert)**

Zadejte všechny položky nastavení.

- **Algoritmus podpisu (Signature algorithm)**

Vyberte možnost **SHA256**.

- **Délka veřejného klíče (bitů) (Public key length (bits))**

Vyberte možnost **2048 bitů (2048 bits)**.

- Zadejte datum vypršení platnosti.

Do položky **Platné od (Valid from)** zadejte datum vytvoření certifikátu serveru.

Do položky **Platné do (Valid to)** zadejte datum vypršení platnosti certifikátu serveru.

- Zadejte běžný název.

Zadejte hodnotu do položky **Běžný název (Common name)**, kterou jste zkontrolovali a zapsali si v části „Místní adresa odkazu 3-2-16”.

»»» Poznámka

- Při zadávání běžného názvu přidejte [] na každý konec adresy IP tiskárny.
- V běžném názvu nepoužívejte čárky nebo nepřidávejte mezery.

7. Vyberte možnost **Další (Next)**.

Není nutné uvádět žádné informace do pole **Země (Country)**, **Stát nebo oblast (State or province)**, **Umístění (Locality)**, **Organizace (Organization)**, **Organizační jednotka (Organizational unit)** nebo **Alternativní názvy subjektů (Subject Alternative Names)**.

8. Vyberte možnost **Generovat (Generate)**.

Spustí se vytváření certifikátu serveru.

Po vytvoření certifikátu serveru se zobrazí zpráva **Vytvořili jste podepsaný certifikát. (Generated a self-signed certificate.)**

9. Vyberte možnost **Restartovat LAN (Restart LAN)**.

Síť LAN bude restartována.

Po restartu sítě LAN se v položce Vzdálené uživatelské rozhraní zobrazí **Stav tiskárny (Printer status)**.

»»» **Poznámka**

- Pokud se nemůžete připojit k vzdálenému uživatelskému rozhraní po restartování sítě LAN, opětovně načtěte svůj webový prohlížeč.

Kontrola vytvořeného certifikátu serveru

1. V části Vzdálené uživatelské rozhraní vyberte možnost **Zabezpečení (Security)**.

2. Vyberte možnost **Nastavení SSL/TLS (SSL/TLS settings)**.

Otevře se obrazovka **Nastavení SSL/TLS (SSL/TLS settings)**.

3. Vyberte možnost **Zkontrolovat klíč a certifikát (Check key and certificate)**.

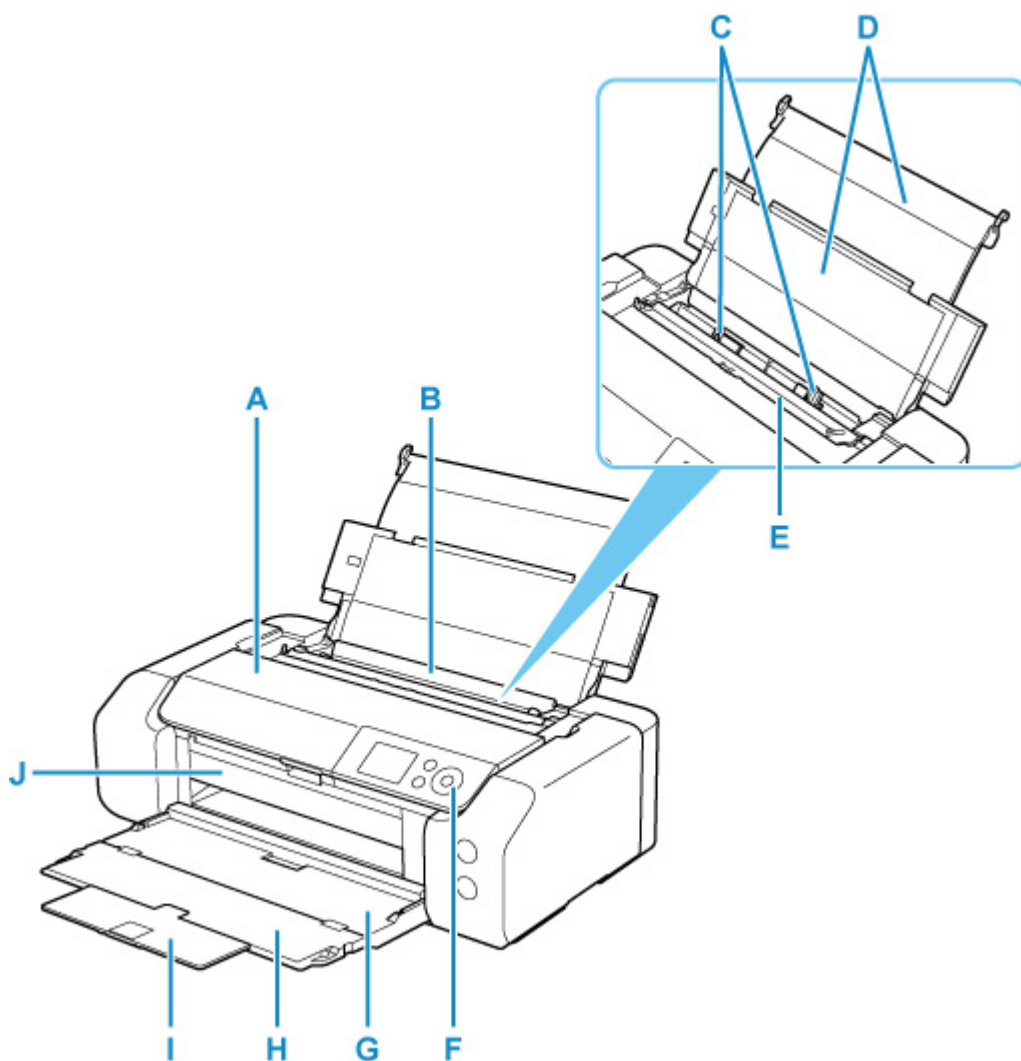
Otevře se obrazovka **Zkontrolovat klíč a certifikát (Check key and certificate)**.

Ujistěte se, že je v části **Vydavatel (Issued by)** zobrazen vydavatel kořenového certifikátu a v části **Předmět (Subject)** je uvedena vámi zadána hodnota pro **Běžný název (Common name)**.

Části tiskárny

- **Pohled zepředu**
- **Pohled zezadu**
- **Pohled dovnitř**
- **Napájení**

Pohled zepředu



A: Horní kryt

Po otevření je možné vyměnit nádržku s inkoustem nebo vyjmout z tiskárny uvíznutý papír.

B: Horní podavač

Najednou lze vložit i dva a více listů stejného typu a velikosti, přístroj je bude zavádět po jednom.

■ [Vložení papíru do horního podavače](#)

C: Vodítka papíru

Posuňte vodítka tak, aby byla zarovnaná s oběma okraji papíru.

D: Opěrka papíru

Otevřete při vkládání papíru do horního podavače.

E: Kryt otvoru podavače

Zabraňuje vniknutí předmětů do otvoru podavače.

Po otevření můžete posunout vodítka papíru. Před tiskem kryt zavřete.

F: Ovládací panel

Umožňuje změnit nastavení tiskárny a ovládat ji.

■ [Ovládací panel](#)

G: Výstupní zásobník na papír

Zde jsou vysouvány výtisky. Před tiskem přihrádku otevřete.

H: Nástavec výstupního zásobníku

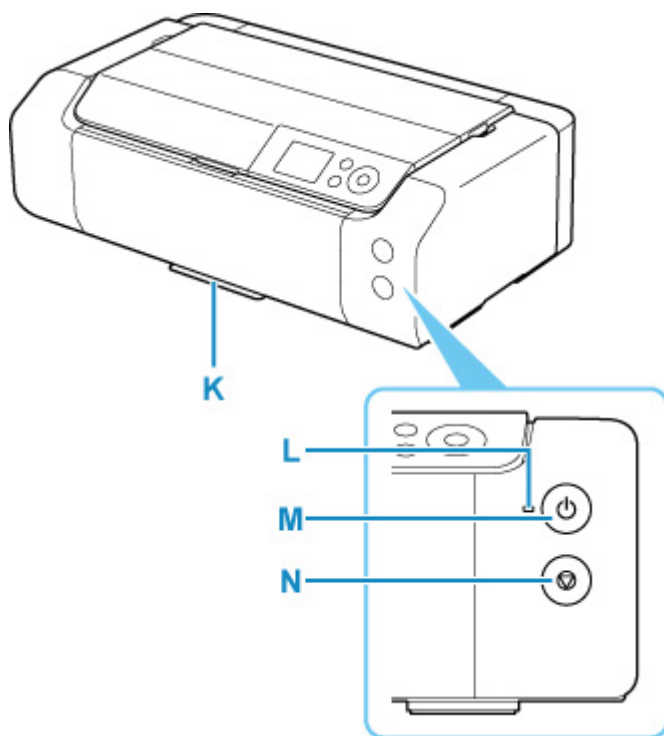
Po vytažení slouží jako opěrka vysunutého papíru.

I: Podpěra pro výstup papíru

Po vytažení slouží jako opěrka vysunutého papíru.

J: Vodítko víceúčelové přihrádky

Víceúčelovou přihrádku umístěte zde.

**K: Úložná část víceúčelové přihrádky**

Zde je možno uložit víceúčelovou přihrádku dodanou s touto tiskárnou.

L: Kontrolka ZAPNOUT (ON)

Po zapnutí tiskárny nejprve bliká a pak svítí.

M: Tlačítko ZAPNOUT (ON)

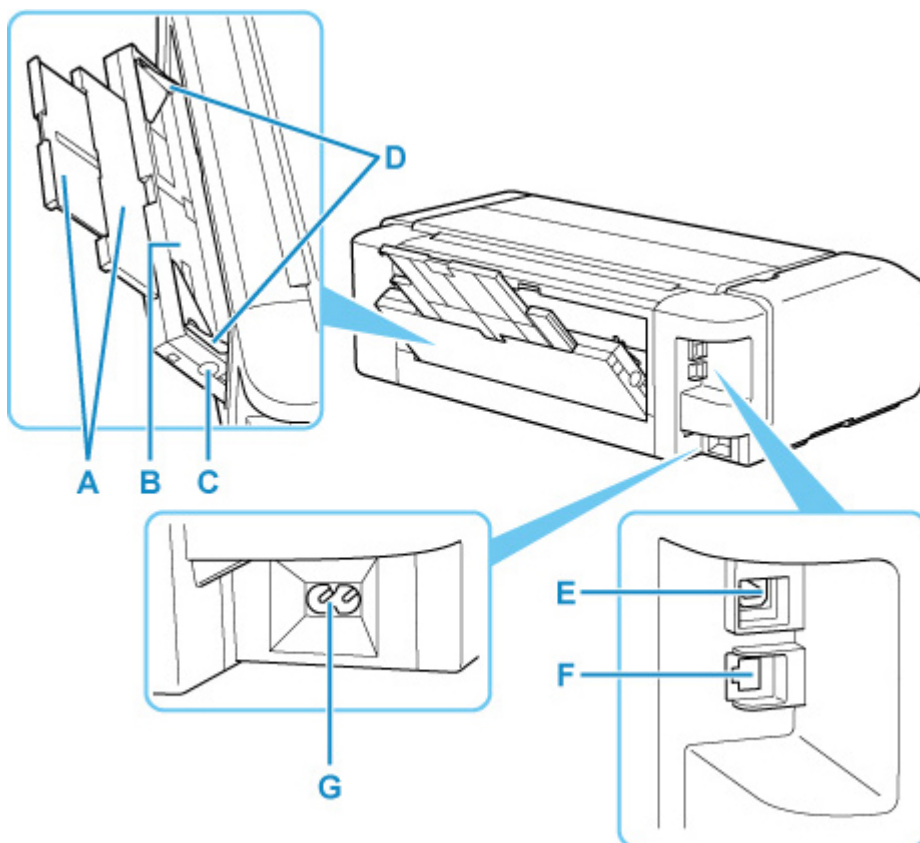
Zapne nebo vypne napájení.

■ [Zapnutí a vypnutí tiskárny](#)

N: Tlačítko Zastavit (Stop)

Zruší probíhající tiskovou úlohu.

Pohled zezadu



A: Opěrka papíru

Vysuňte při vkládání papíru do zásobníku ručního podavače.

B: Zásobník ručního podavače

Sem lze po jednom vložit jeden list papíru velikosti 20 x 25 cm (8" x 10") nebo větší nebo silný papír.

■ [Vložení papíru do zásobníku ručního podavače](#)

C: Tlačítko Uvolnění uvíznutého papíru (Paper Jam Clearing)

Toto tlačítko stiskněte, chcete-li vyjmout papír uvíznutý v zásobníku ručního podavače.

D: Vodítka papíru

Posuňte vodítka tak, aby byla zarovnaná s oběma okraji papíru.

E: Port USB

Zapojte kabel USB propojující tiskárnu s počítačem.

F: Konektor kabelové sítě LAN

Sem zapojte kabel LAN pro připojení tiskárny k síti LAN.

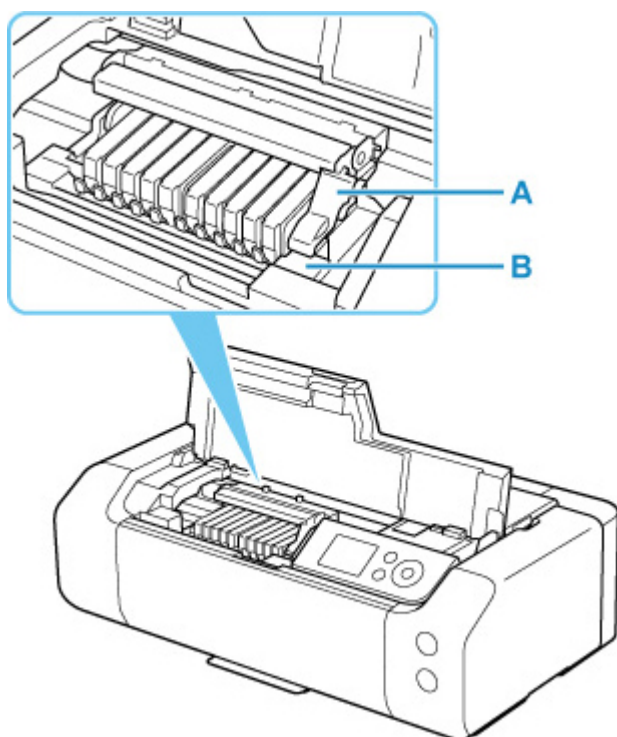
G: Konektor napájení

Do této zdířky zapojte přiložený napájecí kabel.

»»» Důležité

- Nedotýkejte se kovového krytu.
- Nepřipojujte ani neodpojujte kabel USB nebo LAN, pokud tiskárna tiskne z počítače. Může to způsobit řadu potíží.

Pohled dovnitř



A: Páčka pro uzamknutí polohy tiskové hlavy

Zajišťuje tiskovou hlavu.

B: Držák tiskové hlavy

Tiskovou hlavu nainstalujte zde.

»» Důležité

- Po instalaci tiskové hlavy nezvedejte zajišťovací páčku tiskové hlavy.

»» Poznámka

- Informace o výměně nádržek s inkoustem naleznete v části [Výměna nádržek s inkoustem](#).

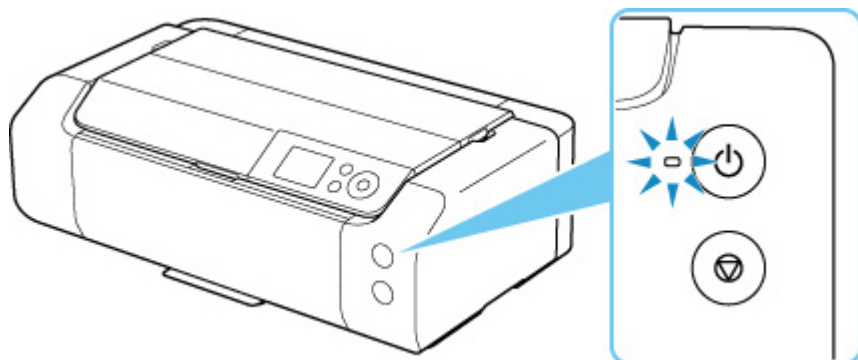
Napájení

- **Kontrola, zda je zapnuto napájení**
- **Zapnutí a vypnutí tiskárny**
- **Kontrola zástrčky / napájecího kabelu**
- **Odpojení tiskárny**

Kontrola, zda je zapnuto napájení

Pokud kontrolka **ZAPNOUT (ON)** svítí, tiskárna je zapnuta.

I když je displej LCD zhasnutý, svítí-li kontrolka **ZAPNOUT (ON)**, je tiskárna zapnuta.



»»» Poznámka

- Ihned po zapnutí tiskárny je třeba chvíli vyčkat, než tiskárna zahájí tisk.
- Pokud tiskárna nebude přibližně 3 minuty používána, displej LCD zhasne. Displej se znovu rozsvítí po stisknutí libovolného tlačítka nebo provedením tisku. Dobu, po které zhasne displej LCD, nelze nastavit.

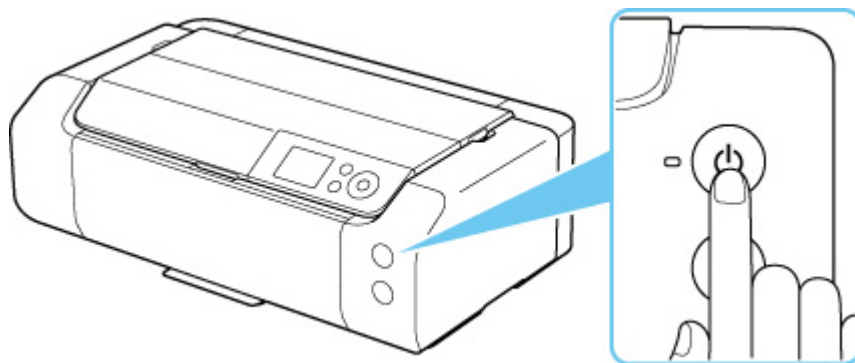
Zapnutí a vypnutí tiskárny

Zapnutí tiskárny

1. Tiskárnu zapněte stisknutím tlačítka **ZAPNOU (ON)**.

Kontrolka **ZAPNOU (ON)** zabliká a potom zůstane rozsvícená.

- [Kontrola, zda je zapnuto napájení](#)



►► Poznámka

- Ihned po zapnutí tiskárny je třeba chvíli vyčkat, než tiskárna zahájí tisk.
- Po zapnutí napájení může tiskárna začít promíchávat inkoust, aby byla zachována optimální kvalita inkoustů (přibližně 1 až 2 minuty).
- Pokud se na displeji LCD zobrazí chybová zpráva, viz část [Pokud dojde k chybě](#).
- Tiskárnu můžete nastavit tak, aby se automaticky zapnula, pokud je z počítače připojeného pomocí kabelu USB nebo sítě spuštěna operace tisku. Ve výchozím nastavení je tato funkce vypnuta.

Pomocí tiskárny

- [Nastavení šetření energie](#)

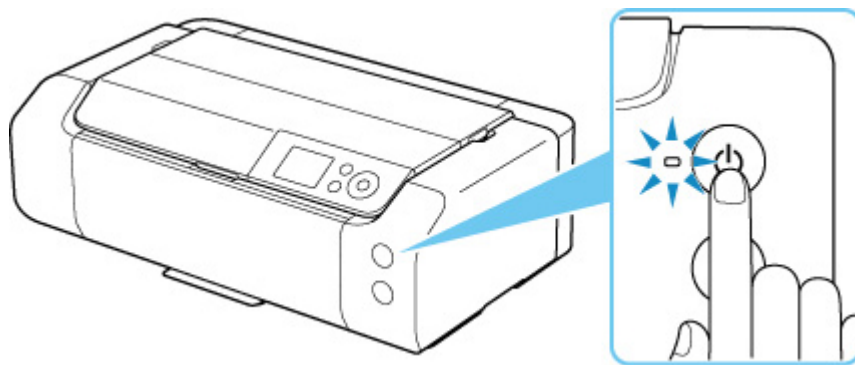
Pomocí počítače

- [Správa napájení tiskárny](#) (systém Windows)
- [Správa napájení tiskárny](#) (macOS)

Vypnutí tiskárny

1. Tiskárnu vypněte stisknutím tlačítka **ZAPNOU (ON)**.

Pokud kontrolka **ZAPNOU (ON)** přestane blikat, je tiskárna vypnuta.



»»» Důležité

- Když po vypnutí tiskárny [odpojujete napájecí kabel](#), zkontrolujte, zda nesvítí kontrolka **ZAPNOUT (ON)**.

»»» Poznámka

- Můžete tiskárnu nastavit, aby se automaticky vypnula, pokud nejsou po určité době provedeny žádné operace a do tiskárny nejsou odeslány žádné tiskové úlohy. Ve výchozím nastavení je tato funkce zapnuta.

Pomocí tiskárny

- [Nastavení šetření energie](#)

Pomocí počítače

- [Správa napájení tiskárny](#) (systém Windows)
- Správa napájení tiskárny (macOS)

Kontrola zástrčky / napájecího kabelu

Jednou za měsíc odpojte napájecí kabel a zkontrolujte, zda se na napájecí zástrčce nebo napájecím kabelu neprojevuje některý z příznaků popsaných níže.

- Napájecí zástrčka nebo napájecí kabel jsou horké.
- Napájecí zástrčka nebo napájecí kabel jsou zrezivělé.
- Napájecí zástrčka nebo napájecí kabel jsou ohnuté.
- Napájecí zástrčka nebo napájecí kabel jsou opotřebené.
- Napájecí zástrčka nebo napájecí kabel jsou rozlomené nebo roztržené.

Upozornění

- Pokud na napájecí zástrčce nebo napájecím kabelu podle popisu výše zjistíte něco neobvyklého, [odpojte napájecí kabel](#) a obraťte se na nejbližší servisní středisko Canon. Používání tiskárny s některým z výše popsaných příznaků může způsobit požár nebo úraz elektrickým proudem.
-

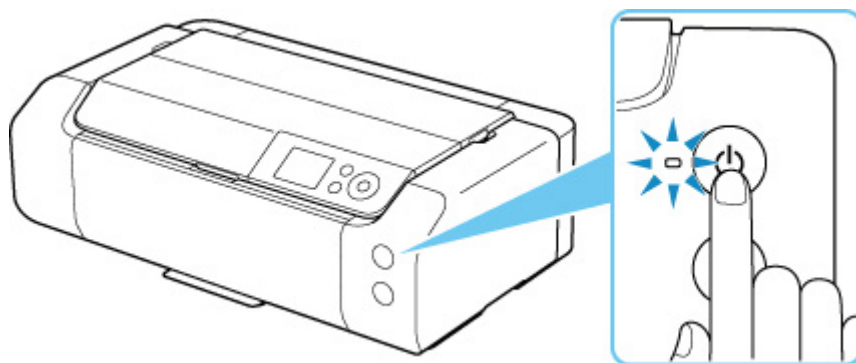
Odpojení tiskárny

Při odpojování napájecího kabelu postupujte následovně.

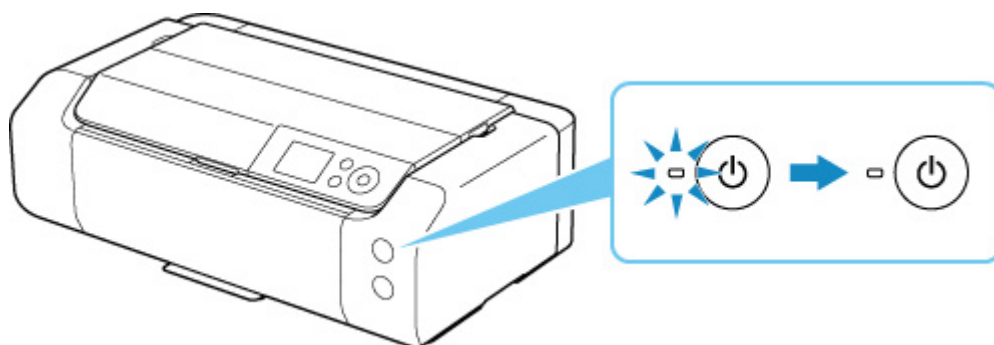
»»» Důležité

- Při odpojení napájecího kabelu stiskněte tlačítko **ZAPNOUT (ON)** a poté ověřte, že nesvítí kontrolka **ZAPNOUT (ON)**. Odpojení napájecího kabelu, když svítí nebo bliká kontrolka **ZAPNOUT (ON)**, může způsobit vyschnutí nebo ucpání tiskové hlavy a snížení kvality tisku.

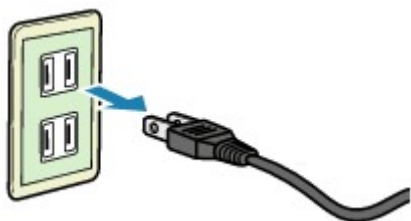
1. Stisknutím tlačítka **ZAPNOUT (ON)** vypněte tiskárnu.



2. Ověřte, že nesvítí kontrolka **ZAPNOUT (ON)**.



3. Odpojte napájecí kabel.



Specifikace napájecího kabelu závisí na zemi nebo oblasti použití.

Manipulace s papírem, víceúčelová přihrádka atd.

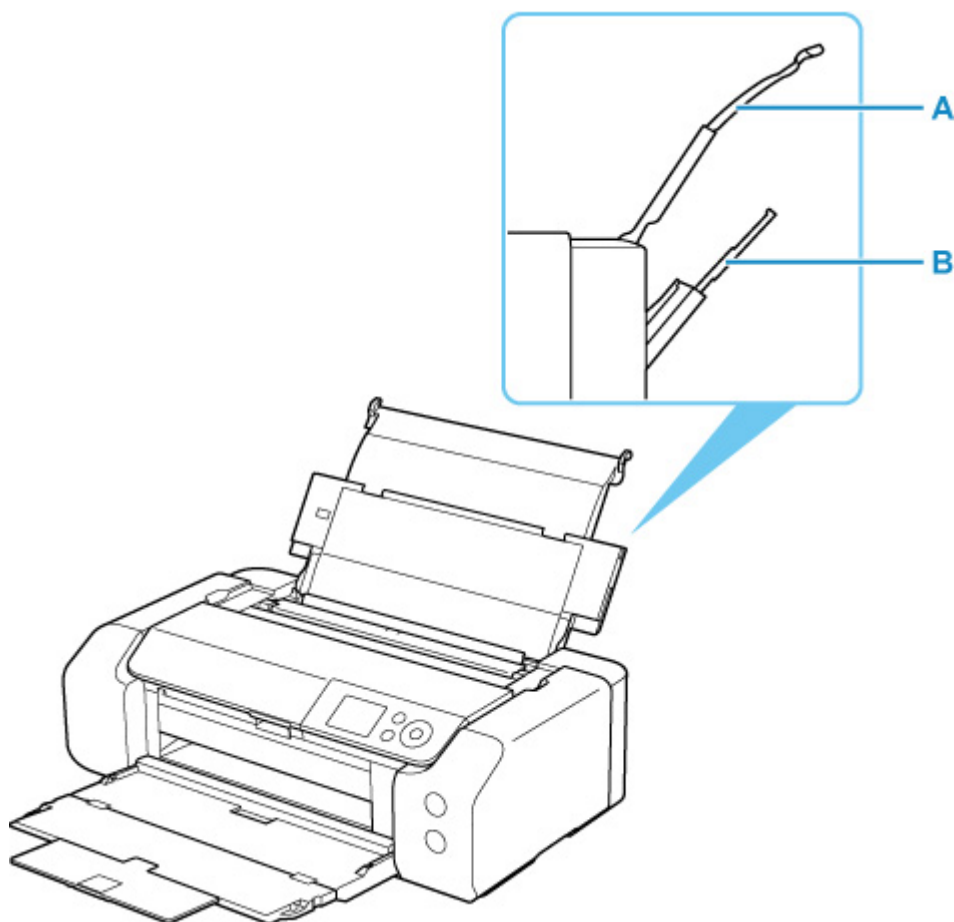
- **Vkládání papíru**
- **Umístění víceúčelové přihrádky**

Vkládání papíru

- Zdroje papíru
- Vložení papíru do horního podavače
- Vložení papíru do zásobníku ručního podavače
- Registrace informací o papíru

Zdroje papíru

Tiskárna má dva zdroje papíru pro podávání, horní podavač (A) a zásobník ručního podavače (B).



Horní podavač

Vkládat je možné papír od velikosti 10 x 15 cm (4" x 6") do velikosti A3+.

Najednou lze vložit i dva a více listů stejného typu a velikosti, přístroj je bude zavádět po jednom.

Běžný papír vkládejte do horního podavače.

Zásobník ručního podavače

Vkládat je možné papír od velikosti 20 x 25 cm (8" x 10") do velikosti A3+.

Listy papíru vkládejte po jednom.

Silný papír, jako je například umělecký papír, vkládejte do zásobníku ručního podavače.

■ [Podporované typy médií](#)

■ [Omezení pro vkládání papíru](#)

»»» Poznámka

- Při tisku vyberte správnou velikost stránky, typ média a zdroj papíru. Vyberete-li nesprávnou velikost stránky nebo typ média, nemusí tiskárna tisknout v náležitě kvalitě.

Podrobnosti o vkládání papíru do jednotlivých zdrojů papíru naleznete níže.

■ [Vložení papíru do horního podavače](#)

■ [Vložení papíru do zásobníku ručního podavače](#)

Vložení papíru do horního podavače

Do horního podavače můžete vkládat více listů papíru stejného typu a velikosti.

»»» Důležité

- Pokud pro účely zkušebního tisku oříznete běžný papír na velikost 13 x 18 cm (5 x 7 palců) nebo menší, může dojít k uvíznutí papíru.

»»» Poznámka

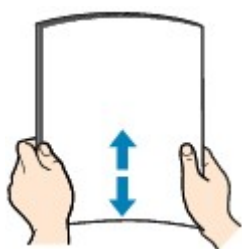
- Při tisku fotografií doporučujeme používat originální fotografické papíry Canon. Podrobnosti o originálních papírech značky Canon naleznete v části [Podporované typy médií](#).
- Můžete použít běžný papír pro pořizování kopií nebo Canon Red Label Superior WOP111/Canon Océ Office Colour Paper SAT213.

Použitelné velikosti stránky a gramáže papíru pro tuto tiskárnu naleznete v části [Podporované typy médií](#).

- Tiskněte v prostředí (teplota a vlhkost) vhodném pro používaný papír. Informace o teplotě a vlhkosti týkající se originálních papírů Canon naleznete na příslušných obalech nebo dodávaných pokynech.

1. Připravte papír.

Zarovnejte okraje papíru. Pokud je papír zkroucený, narovnejte jej.



»»» Poznámka

- Před vložení papíru pečlivě zarovnejte jeho okraje. V opačném případě může dojít k uvíznutí papíru.
- Je-li papír stočený, podržte stočené rohy a opatrně je ohněte v opačném směru, dokud se papír zcela nevyrovná.

Podrobnosti o narovnání zkrouceného papíru naleznete v části **Kontrola 3** v tématu [Papír je špinavý / Potištěný povrch je poškrábaný](#).

- Pokud používáte Pololesklý fotografický papír Photo Paper Plus Semi-gloss SG-201, vkládejte listy po jednom tak jak jsou, i pokud jsou zkroucené. Pokud papír stočíte, abyste jej narovnali, mohou se na jeho povrchu vytvořit praskliny a dojde ke snížení kvality tisku.

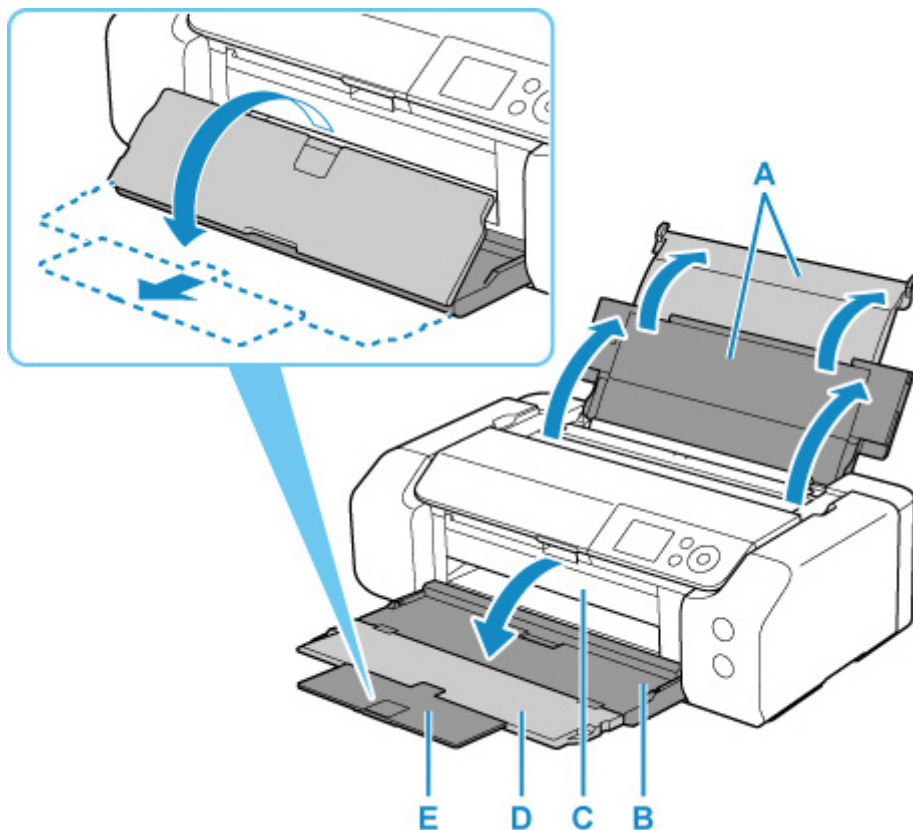
2. Otevřete opěrku papíru (A) horního podavače.

3. Opatrně otevřete výstupní zásobník na papír (B).

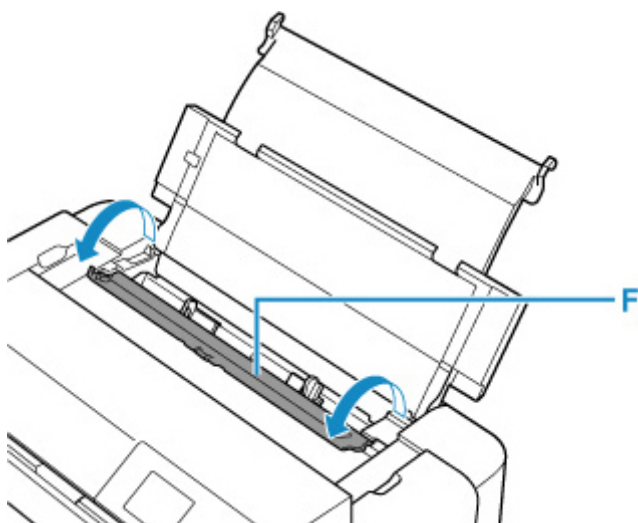
»»» Důležité

- Pokud je otevřené vodítko víceúčelové přihrádky (C), nezapomeňte je zavřít.

4. Otevřete nástavec výstupního zásobníku (D) a potom vytáhněte podpěru pro výstup papíru (E).



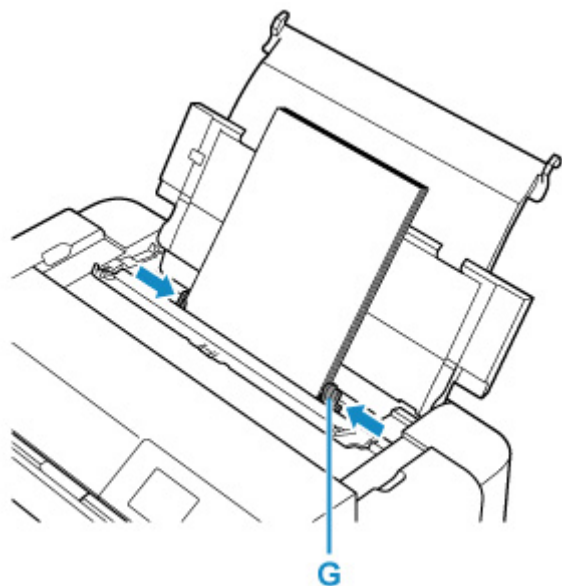
5. Otevřete kryt otvoru podavače (F).



6. Posunutím pravého vodítka papíru (G) rozevřete obě vodítka papíru a vložte papír doprostřed horního podavače TISKOVOU STRANOU SMĚREM K SOBĚ.

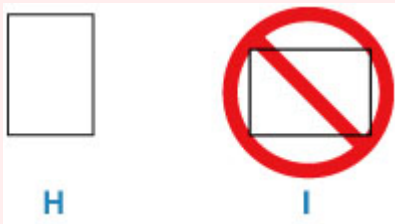
7. Posunutím pravého vodítka papíru (G) zarovnejte obě vodítka papíru s oběma stranami stohu papíru.

Neposunujte vodítka papíru příliš silně k papíru. Mohlo by dojít k nesprávnému podávání papíru.



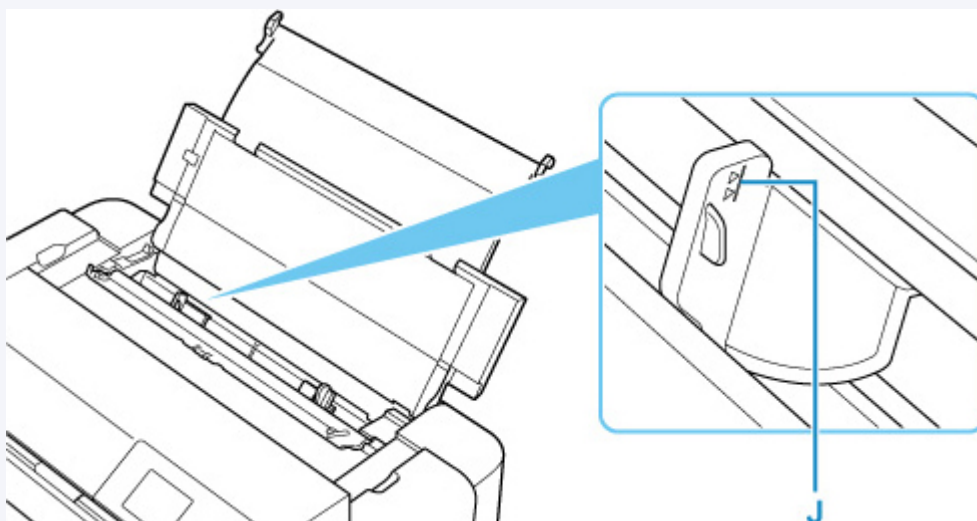
»»» Důležité

- Papír vkládejte vždy v orientaci na výšku (H). Vkládání papíru v orientaci na šířku (I) může způsobit uvíznutí papíru.



»»» Poznámka

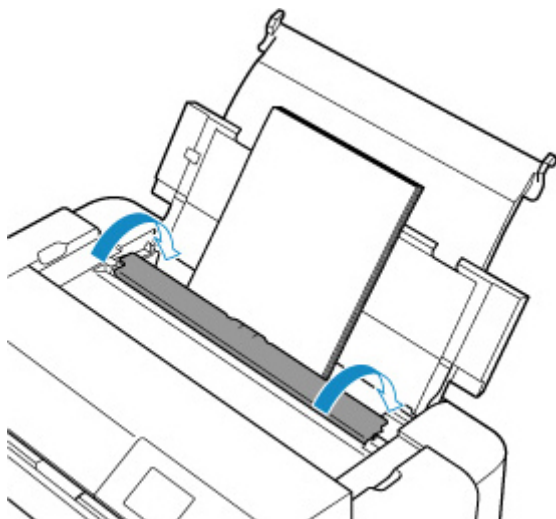
- Nevkládejte listy papíru nad značku omezení množství papíru (J).



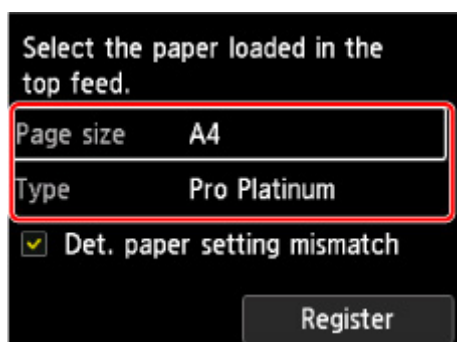
- Při vkládání delšího papíru (až 990,6 mm (39,00 palců)) jsou zaváděné okraje v závislosti na hmotnosti papíru zvednuté a výtisk nemusí být zarovnaný. Zvednutí zaváděných okrajů zabráníte tím, že podržíte část papíru vyčnívající ze zásobníku.

8. Jemně zavřete kryt otvoru podavače.

Na displeji LCD se zobrazí obrazovka pro registraci informací o papíru pro horní podavač.



9. V polích **Vel. str. (Page size)** a **Typ (Type)** vyberte velikost a typ papíru vloženého do horního podavače, vyberte možnost **Registrovat (Register)** a stiskněte tlačítko **OK**.



»»» Poznámka

- K dispozici jsou různé typy papíru, jako například papír se speciální povrchovou úpravou pro tisk fotografií v optimální kvalitě a papír vhodný pro dokumenty. Každému typu média odpovídá určité nastavení předvoleb (způsob použití a nástřiku inkoustu, vzdálenost od trysek atd.), což umožňuje dosáhnout u každého typu optimální kvality obrázku. Nevhodné nastavení papíru může způsobit nedostatečnou kvalitu výtisků nebo poškrábání potiskovaného povrchu. Pokud si všimnete rozmazaných nebo nerovnoměrných barev, zvýšte nastavení kvality tisku a tisk opakujte.
- Pro zamezení nesprávného tisku má tato tiskárna funkci, která ověřuje, zda papír vložený do horního podavače odpovídá nastavení papíru. Než začnete s tiskem, upravte nastavení tisku podle nastavení papíru. Pokud je tato funkce aktivní, zobrazí se při neshodě daných nastavení chybová zpráva bránící nesprávnému tisku. Po zobrazení této chybové zprávy ověřte a opravte nastavení papíru.

- Při tisku na delší papír (až 990,6 mm (39,00 palců)) držte vysunovaný papír rukou nebo umístěte tiskárnu tak, aby papír nespadol. Pokud papír spadne, potištěný povrch se může zašpinit či poškodit. Pokud papír držíte rukou, netahejte ho během tisku násilím.

Vložení papíru do zásobníku ručního podavače

Do zásobníku ručního podavače lze najednou vložit jeden list papíru velikosti 20 x 25 cm (8 x 10 palců) nebo větší.

»»» Poznámka

- Při tisku fotografií doporučujeme používat originální fotografické papíry Canon. Podrobnosti o originálních papírech značky Canon naleznete v části [Podporované typy médií](#).
- Tiskněte v prostředí (teplota a vlhkost) vhodném pro používaný papír. Informace o teplotě a vlhkosti týkající se originálních papírů Canon naleznete na příslušných obalech nebo dodávaných pokynech.
- Zásobník ručního podavače nepřijímá běžný papír. Při tisku na běžné papíry je vkládejte do horního podavače.

1. Připravte papír.

Pokud je papír zkroucený, narovnejte jej.

»»» Poznámka

- Je-li papír stočený, podržte stočené rohy a opatrně je ohněte v opačném směru, dokud se papír zcela narovná.

Podrobnosti o narovnání zkrouceného papíru naleznete v části **Kontrola 3** v tématu [Papír je špinavý / Potištěný povrch je poškrábaný](#).

- Pokud používáte Pololesklý fotografický papír Photo Paper Plus Semi-gloss SG-201, vkládejte listy po jednom tak jak jsou, i pokud jsou zkroucené. Pokud papír stočíte, abyste jej narovnali, mohou se na jeho povrchu vytvořit praskliny a dojde ke snížení kvality tisku.

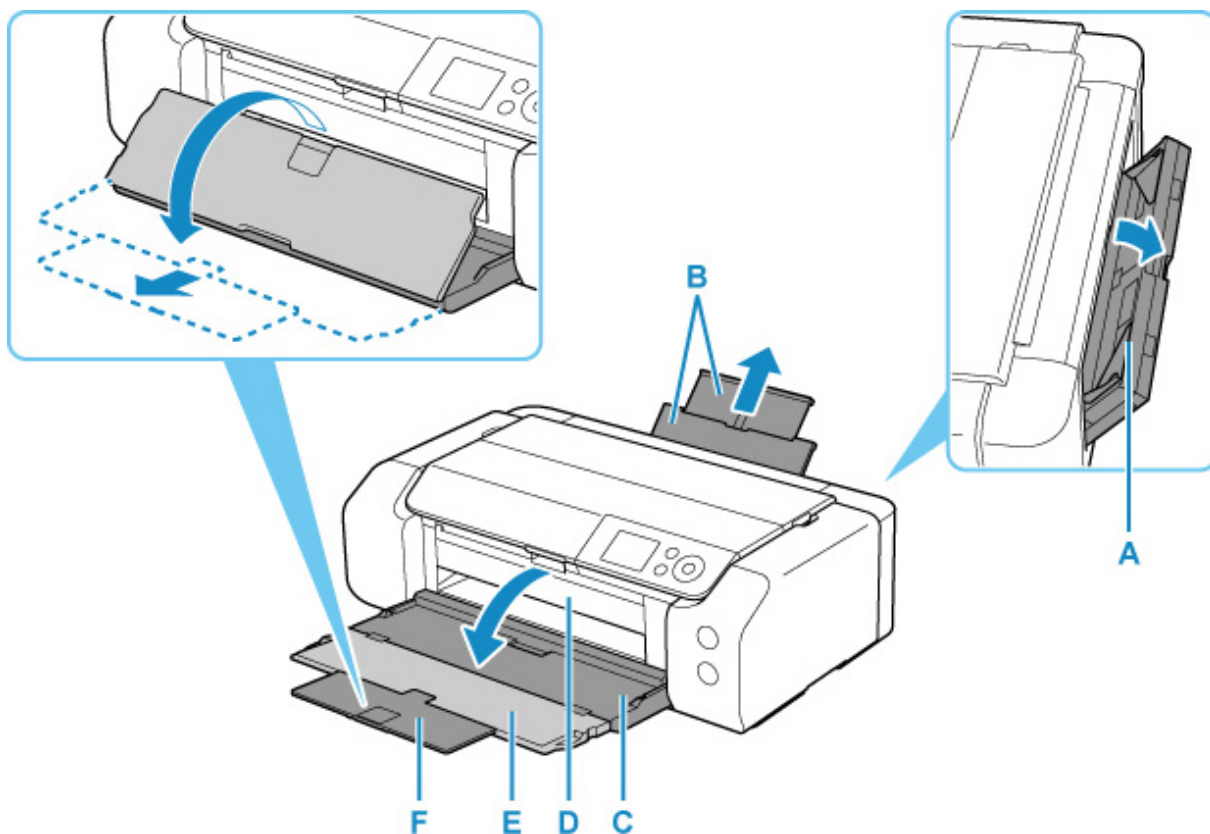
2. Otevřete zásobník ručního podavače (A) a potom vytáhněte opěrku papíru (B).

3. Opatrně otevřete výstupní zásobník na papír (C).

»»» Důležité

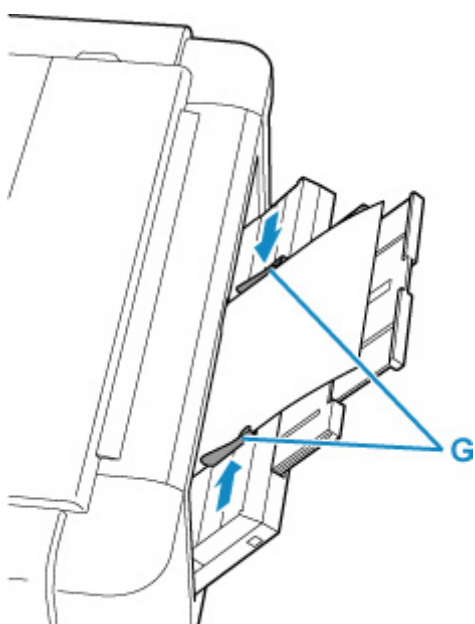
- Pokud je otevřené vodítko víceúčelové přihrádky (D), nezapomeňte je zavřít.

4. Otevřete nástavec výstupního zásobníku (E) a potom vytáhněte podpěru pro výstup papíru (F).



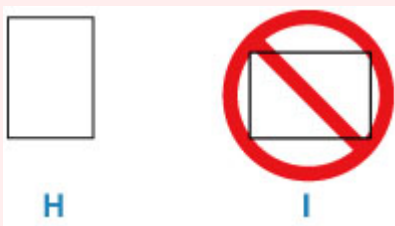
5. Rozevřete vodítka papíru (G) a vložte **POUZE JEDEN LIST PAPÍRU** doprostřed zásobníku ručního podavače **TISKOVOU STRANOU SMĚREM K SOBĚ**.
6. Posuňte vodítka papíru (G) a zarovnejte je s oběma stranami stohu papíru.

Neposunujte vodítka papíru příliš silně k papíru. Mohlo by dojít k nesprávnému podávání papíru.



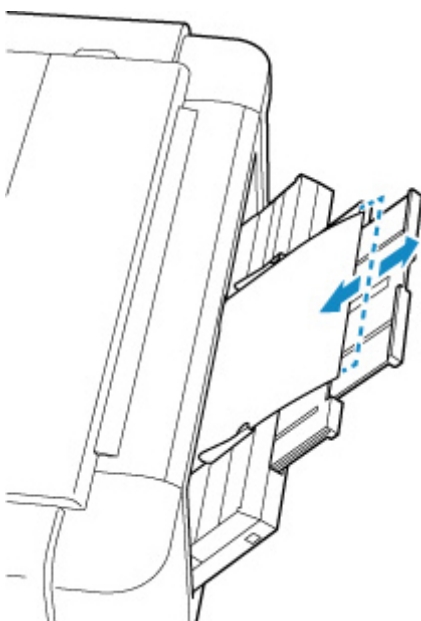
»»» Důležité

- Papír vkládejte vždy v orientaci na výšku (H). Vkládání papíru v orientaci na šířku (I) může způsobit uvíznutí papíru.

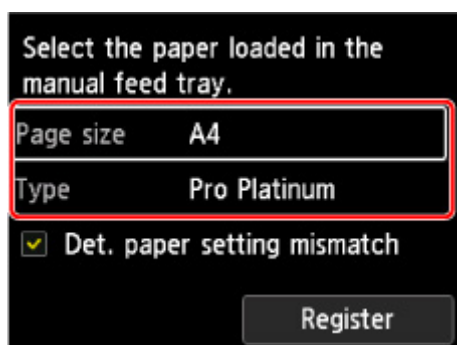


7. Zkontrolujte, zda je papír v zásobníku ručního podavače správně nastaven.

Ujistěte se, že je papír bezpečně položen na dně zásobníku ručního podavače a že se opírá o vodítka papíru lehkým třesením papíru ve svislém směru.



8. V polích **Vel. str. (Page size)** a **Typ (Type)** vyberte velikost a typ papíru vloženého do zásobníku ručního podavače, vyberte možnost **Registrovat (Register)** a stiskněte tlačítko **OK**.



»»» Poznámka

- Chcete-li pokračovat v tisku ze zásobníku ručního podavače, vyčkejte na dokončení tisku a poté vložte další list.
- K dispozici jsou různé typy papíru, jako např. papír se speciální povrchovou úpravou pro tisk fotografií v optimální kvalitě a papír vhodný pro dokumenty. Každému typu média odpovídá určité nastavení předvoleb (způsob použití a nástřiku inkoustu, vzdálenost od trysek atd.), což umožňuje dosáhnout u každého typu optimální kvality obrázku. Nevhodné nastavení papíru může zapříčinit nedostatečnou kvalitu výtisků nebo poškrábání potišťeného povrchu. Pokud si všimnete rozmazaných nebo nerovnoměrných barev, zvyšte nastavení kvality tisku a tisk opakujte.
- Pro zamezení nesprávnému tisku má tato tiskárna funkci, která ověřuje, zda papír vložený do zásobníku ručního podavače odpovídá nastavení papíru. Než začnete s tiskem, upravte nastavení tisku podle nastavení papíru. Pokud je tato funkce aktivní, zobrazí se při neshodě daných nastavení chybová zpráva bránící nesprávnému tisku. Po zobrazení této chybové zprávy ověřte a opravte nastavení papíru.
- Při vkládání delšího papíru (až 990,6 mm (39,00 palců)) jsou zaváděné okraje v závislosti na hmotnosti papíru zvednuté a výtisk nemusí být zarovnaný. Zvednutí zaváděných okrajů zabráníte tím, že podržíte část papíru vyčnívající ze zásobníku.

Při tisku na delší papír držte vysunovaný papír rukou nebo umístěte tiskárnu tak, aby papír nespadl. Pokud papír spadne, potišťený povrch se může zašpinit či poškodit. Pokud papír držíte rukou, netahejte ho během tisku násilím.

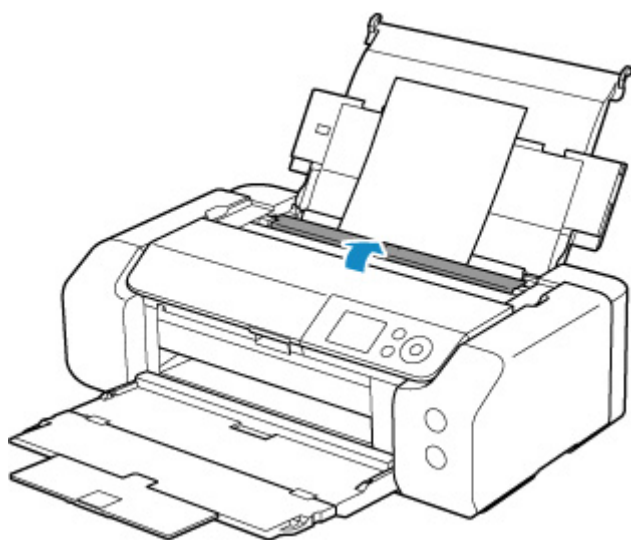
Registrace informací o papíru

Registrací velikosti papíru a typu média založeného v horním podavači nebo zásobníku ručního podavače můžete tiskárně zabránit v chybě tisku, protože pokud se velikost papíru nebo typ média založeného v tiskárně liší od nastavení papíru, zobrazí se ještě před tiskem hlášení.

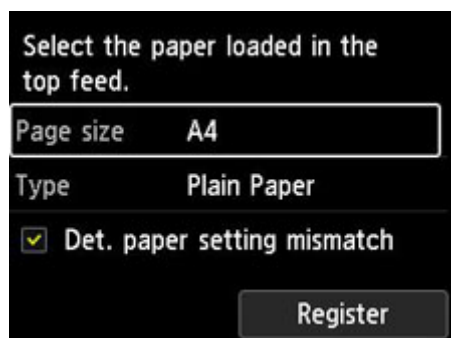
»»» Poznámka

- Výchozí nastavení zobrazení zprávy bránící nevhodnému tisku se liší v závislosti na metodě tisku.
 - [Výchozí nastavení zobrazení zprávy bránící nevhodnému tisku](#)

Pokud vložíte papír do horního podavače a zavřete kryt otvoru podavače nebo vložíte papír do zásobníku ručního podavače:



Zobrazí se obrazovka k registraci informací o papíru.



Pokud vložený papír odpovídá informacím o papíru zobrazeným na displeji LCD tiskárny, pomocí tlačítek ▲▼ vyberte položku **Registrovat (Register)** a poté stiskněte tlačítko **OK** na tiskárně.

Pokud se liší, vyberte položku **Vel. str. (Page size)** nebo **Typ (Type)** a stiskněte tlačítko **OK** na tiskárně. Poté zaregistrujte správné informace o papíru.

»»» Důležité

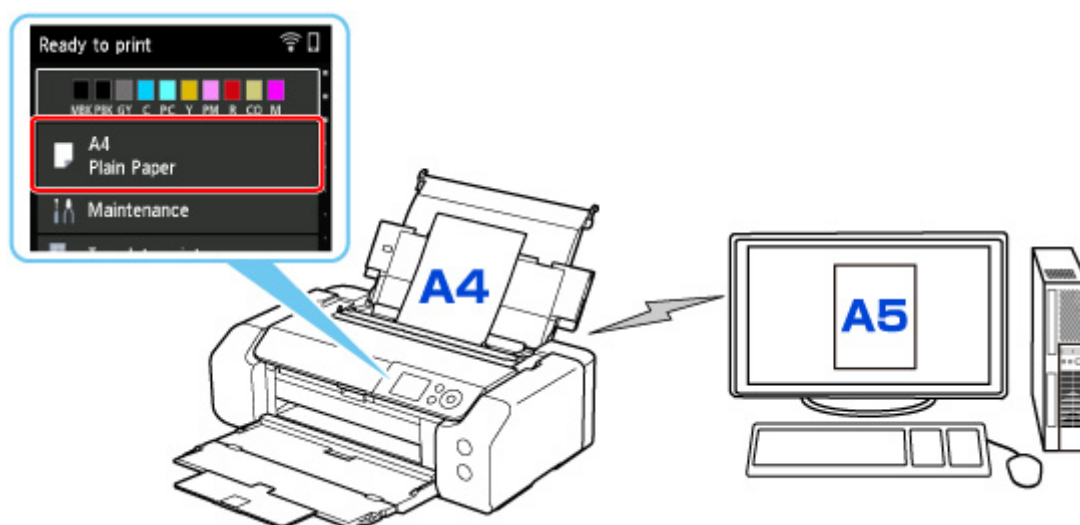
- Informace o správné kombinaci nastavení papíru zadaných v ovladači tiskárny a informací o papíru zaregistrovaných v tiskárně naleznete v následujících částech.

- [Nastavení papíru v ovladači tiskárny a tiskárně \(typ média\)](#) (Windows)
- [Nastavení papíru v ovladači tiskárny a tiskárně \(typ média\)](#) (macOS)
- [Nastavení papíru v ovladači tiskárny a tiskárně \(velikost papíru\)](#) (Windows)
- [Nastavení papíru v ovladači tiskárny a tiskárně \(velikost papíru\)](#) (macOS)

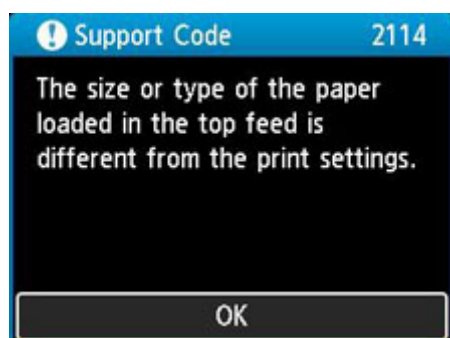
Pokud se nastavení papíru při tisku liší od informací o papíru registrovaných v tiskárně:

Příklad:

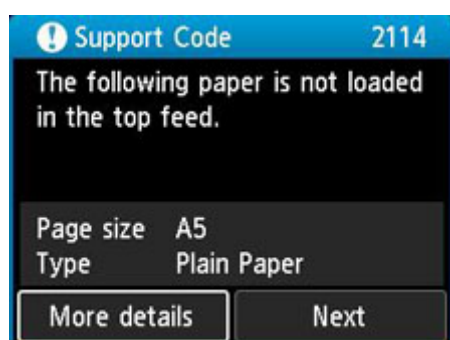
- Nastavení papíru zadaná v ovladači tiskárny při tisku: A5
- Informace o papíru pro horní podavač registrované v tiskárně: A4



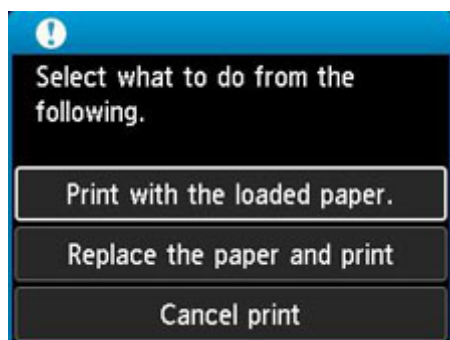
Při zahájení tisku se zobrazí zpráva.



Po stisknutí tlačítka **OK** na tiskárně se na displeji LCD zobrazí nastavení papíru zadaná při tisku.



Pomocí tlačítek ◀ a ▶ vyberte možnost **Další (Next)** a stisknutím tlačítka **OK** na tiskárně zobrazte níže uvedenou obrazovku.



Pomocí tlačítek ▲ a ▼ vyberte příslušnou akci a poté stiskněte tlačítko **OK** na tiskárně.

»»» Poznámka

- V závislosti na nastavení se možnosti uvedené níže nemusí zobrazit.

Tisk na vložený papír. (Print with the loaded paper.)

Tuto možnost vyberte, chcete-li tisknout na vložený papír pomocí nastavení papíru zadaných při tisku.

Pokud je například při tisku zadána velikost papíru A5 a v informacích o papíru pro horní podavač je registrována velikost A4, vyberte tuto možnost, když chcete tisknout na papír o velikosti A4 vložený v horním podavači pomocí nastavení velikosti A5.

Vyměnit papír a tisknout (Replace the paper and print)

Tuto možnost vyberte, pokud chcete po výměně papíru tisknout z horního podavače.

Pokud je například při tisku zadána velikost papíru A5 a v informacích o papíru pro horní podavač je registrována velikost A4, vyberte tuto možnost, když chcete tisknout po výměně papíru v horním podavači na papír velikosti A5.

Po výměně papíru a uzavření krytu otvoru podavače se zobrazí obrazovka pro registraci informací o papíru pro horní podavač. Zaregistrujte v tiskárně informace o papíru podle vloženého papíru.

»»» Poznámka

- Pokud neznáte velikost a typ papíru, který má být vložen do horního podavače, stiskněte tlačítko **Zpět (Back)** na tiskárně. Zobrazí se velikost a typ papíru.
- Informace o správné kombinaci nastavení papíru zadaných v ovladači tiskárny a informací o papíru zaregistrovaných v tiskárně naleznete v následujících částech.
 - [Nastavení papíru v ovladači tiskárny a tiskárně \(typ média\)](#) (Windows)
 - [Nastavení papíru v ovladači tiskárny a tiskárně \(typ média\)](#) (macOS)
 - [Nastavení papíru v ovladači tiskárny a tiskárně \(velikost papíru\)](#) (Windows)
 - [Nastavení papíru v ovladači tiskárny a tiskárně \(velikost papíru\)](#) (macOS)

Zrušit tisk (Cancel print)

Zruší tisk.

Tuto možnost vyberte, když chcete změnit nastavení papíru zadaná při tisku. Změňte nastavení papíru a pokus tisknout zopakujte.

Výchozí nastavení zobrazení zprávy bránící nevhodnému tisku

- **Pokud tisknete bez použití ovladače tiskárny (při tisku z ovládacího panelu tiskárny nebo ze smartphonu / tabletu):**

Ve výchozím nastavení je zobrazení zprávy bránící nevhodnému tisku povoleno.

Chcete-li změnit nastavení, zda se při tisku bez použití ovladače tiskárny zobrazí zpráva prevence chybného tisku:

- [Nastavení papíru](#)

- **Při tisku pomocí ovladače tiskárny:**

Ve výchozím nastavení je zobrazení zprávy bránící nevhodnému tisku zakázáno.

Chcete-li změnit nastavení, zda se při tisku pomocí ovladače tiskárny zobrazí zpráva prevence chybného tisku:

- [Změna provozního režimu tiskárny](#) (Windows)
- Změna provozního režimu tiskárny (macOS)

»» Důležité

- Když je zobrazení zprávy bránící nevhodnému tisku zakázáno:

Tiskárna začne tisknout, i když se nastavení papíru pro tisk a informace o papíru zaregistrované v tiskárně liší.

Umístění víceúčelové přihrádky

- **Upozorní týkající se tisku s víceúčelovou přihrádkou**
- **Vložení potisknutelného disku**
- **Vložení Potisknutelné nálepky na nehty**

Upozornění týkající se tisku s víceúčelovou přihrádkou

Běžná upozornění pro používání víceúčelové přihrádky

- Použijte víceúčelovou přihrádku dodanou s touto tiskárnou.
- Víceúčelovou přihrádku nepřipájejte, pokud tiskárna pracuje.
- Víceúčelovou přihrádku nevyjímejte, pokud tiskárna pracuje. Mohlo by dojít k poškození tiskárny, víceúčelové přihrádky nebo samotného média.
- Neznečistěte víceúčelovou přihrádku ani nepoškrábejte odrazové plochy. Tiskárna by nemusela rozpoznat, že je vloženo médium, nebo by mohl být potisk špatně vyrovnán. Pokud je víceúčelová přihrádka znečištěná, otřete odrazovou plochu měkkým suchým hadříkem tak, abyste ji nepoškrábali.
- Jakmile bude tisk dokončen, nechejte tiskovou stranu média zaschnout přirozenou cestou. Nepoužívejte vysoušeč vlasů ani médium nevystavujte přímému slunečnímu záření. Nedotýkejte se také potišťeného povrchu, dokud inkoust nezaschne.

Upozornění týkající se tisku na potisknutelný disk

- Před vložením potisknutelných disků do víceúčelové přihrádky se přesvědčte, že je zbavena všech nečistot. Při vložení disků do znečištěné víceúčelové přihrádky může dojít k poškození záznamové strany disku.
- Netiskněte na potisknutelné disky, které nejsou uzpůsobeny k potisku v inkoustových tiskárnách. Mohlo by se stát, že inkoust neuschne a způsobí problémy se samotným diskem nebo s DVD přehrávačem nebo jinou jednotkou, do které je vložen.
- Netiskněte na záznamovou stranu potisknutelného disku. Tím se data zaznamenaná na discích stanou nečitelnými.
- Potisknutelné disky držte za hrany. Nesahejte na popisovaný povrch ani na stranu záznamu.
- Víceúčelová přihrádka se může znečistit, bude-li použit jiný software než Easy-PhotoPrint Editor.

Upozornění týkající se tisku na Potisknutelné nálepky na nehty

- Bezpečnostní opatření pro Potisknutelné nálepky na nehty naleznete v dokumentaci dodané v balení, ve kterém jste Potisknutelné nálepky na nehty obdrželi.
- Víceúčelová přihrádka se může znečistit, bude-li použita jiná aplikace než Nail Stickers Creator.

Vložení potisknutelného disku

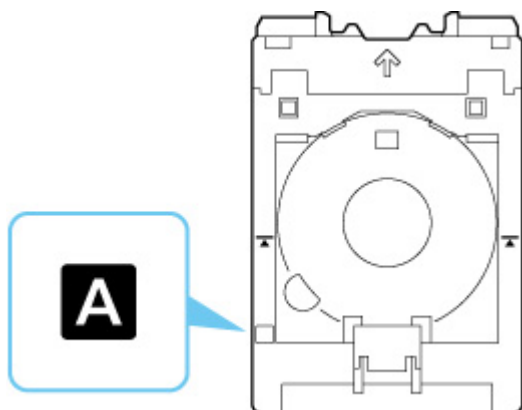
- Před vložení potisknutelného disku
- Vložení potisknutelného disku
- Vyjmutí potisknutelného disku

Před vložením potisknutelného disku

Potisknutelný disk se liší od obyčejného disku (BD/DVD/CD atd.) tím, že jeho popisovací strana je speciálně upravena pro tisk na inkoustových tiskárnách.

Pro tisk na potisknutelný disk je třeba následující příslušenství:

- Víceúčelová přihrádka (dodaná s tiskárnou)



* Použijte víceúčelovou přihrádku označenou na povrchu "A".

- Potisknutelný disk 12 cm (4,72 palců)



Opatřete si potisknutelný disk, jehož popisovací strana je uzpůsobena k potisku v inkoustových tiskárnách.

Vložení potisknutelného disku

Pokud chcete tisknout na potisknutelný disk, vložte jej do dodané víceúčelové přihrádky a tuto přihrádku následně vložte do tiskárny.

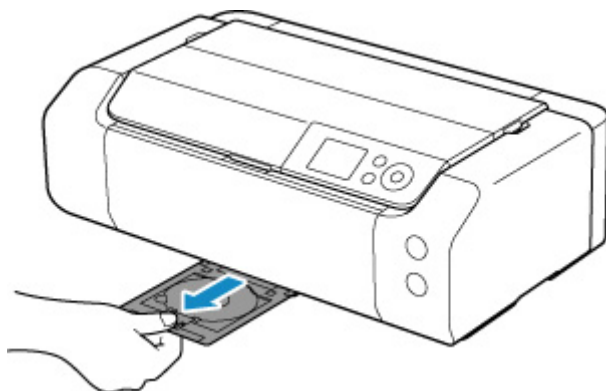
»»» Důležité

- Víceúčelovou přihrádku nepřipávejte, dokud se nezobrazí zpráva s výzvou ke vložení potisknutelného disku. Mohlo by dojít k poškození tiskárny.
- Vyjměte všechny papír ze zásobníku ručního podavače.

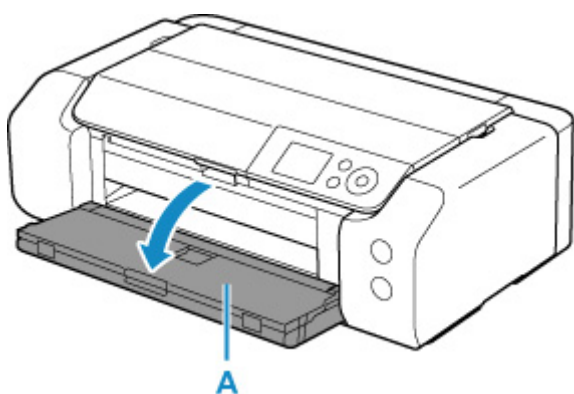
»»» Poznámka

- Pokud probíhá zkušební tisk na papír pro zkušební tisk, v závislosti na typu papíru nemusí být tiskárna schopna správně rozpoznat jeho velikost a tím pádem nevytisknout oblasti na okraji papíru. Papír pro zkušební tisk používejte na účely kontroly předpokládaného rozvržení.

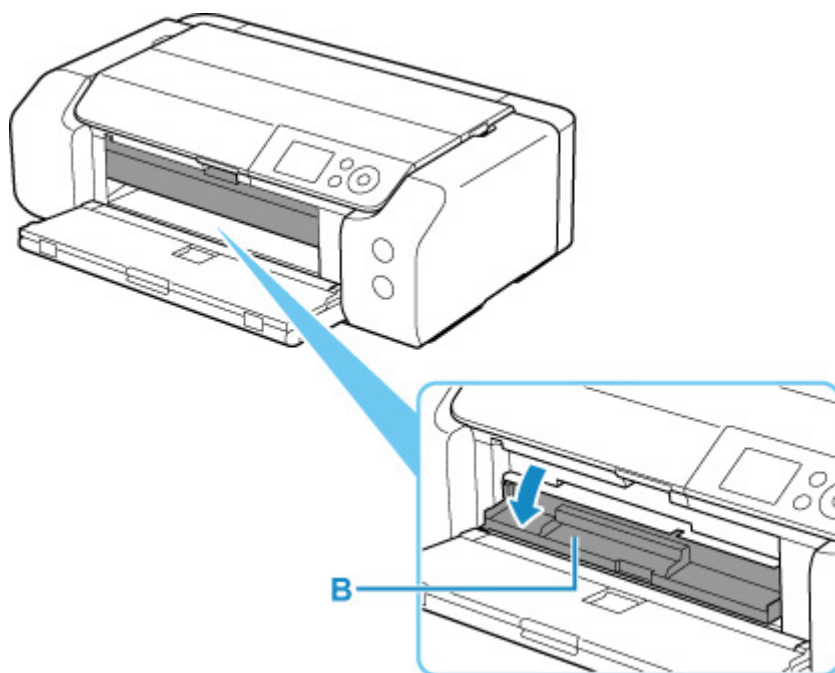
1. Vyjměte víceúčelovou přihrádku z úložné části víceúčelové přihrádky.



2. Opatrně otevřete výstupní zásobník na papír (A).



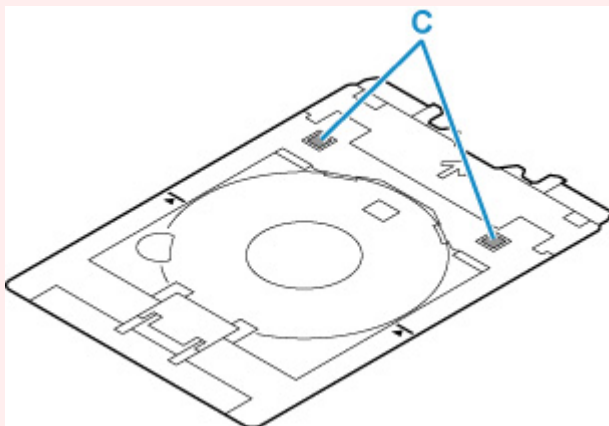
3. Pokud se zobrazí zpráva vyzývající ke vložení potisknutelného disku, otevřete vodítko víceúčelové přihrádky (B).



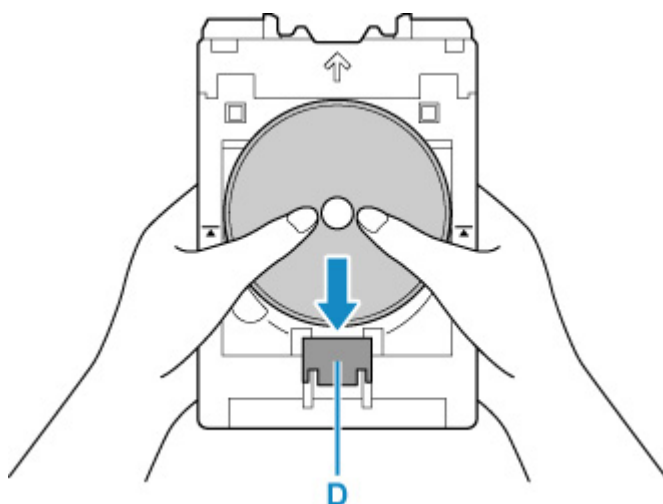
4. Potisknutelný disk vložte do víceúčelové přihrádky.

»»» Důležité

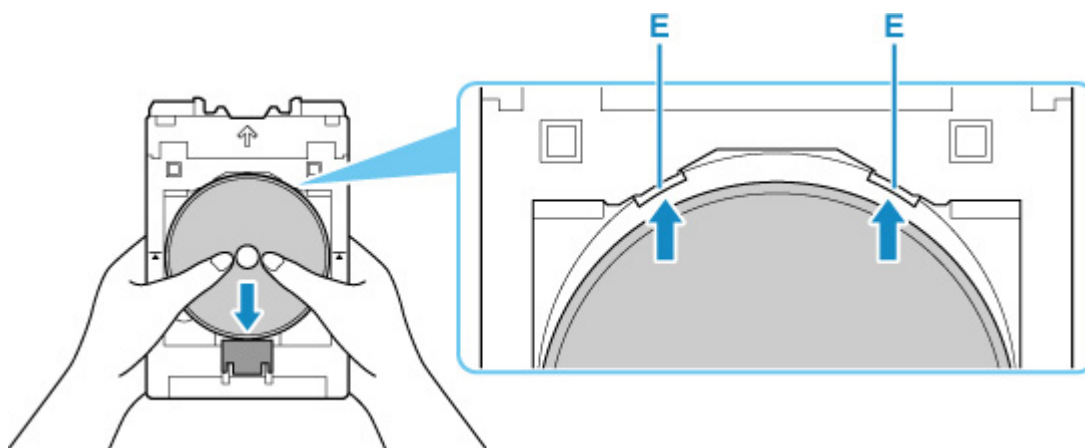
- Než do víceúčelové přihrádky vložíte potisknutelný disk, ujistěte se, že je čistá.
- Při vkládání potisknutelného disku do víceúčelové přihrádky se nedotýkejte potisknutelného povrchu disku ani odrazových ploch (C) víceúčelové přihrádky.



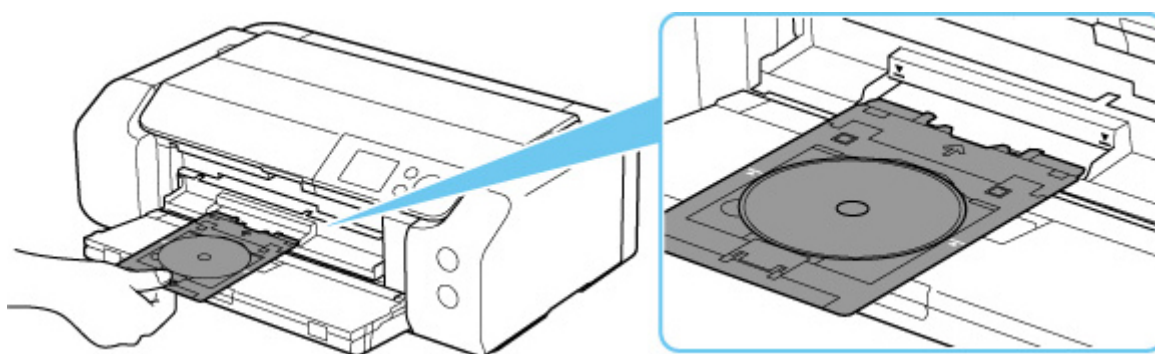
1. Potisknutelný disk vložte TISKOVOU STRANOU SMĚREM NAHORU a v dolní části jej zatlačte do západky (D).



2. Při současném zatažení západky s potisknutelným diskem vložte vrchní část potisknutelného disku do štěrbin (E).



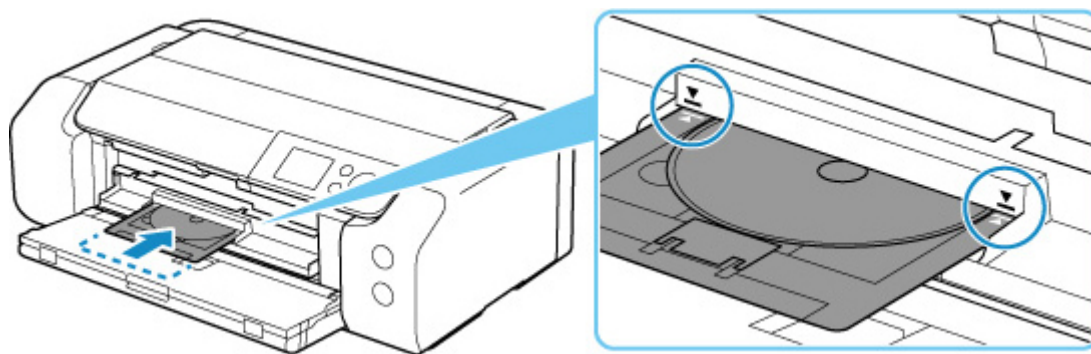
5. Víceúčelovou přihrádku umístěte do vodítka víceúčelové přihrádky.



6. Víceúčelovou přihrádku zasuňte přímo ve vodorovném směru, dokud není šipka (▼) na vodítku víceúčelové přihrádky přibližně zarovnána se šipkou (▲) na víceúčelové přihrádce.

»»» Důležité

- Nevkládejte víceúčelovou přihrádku za šipku (▼) na vodítku víceúčelové přihrádky.

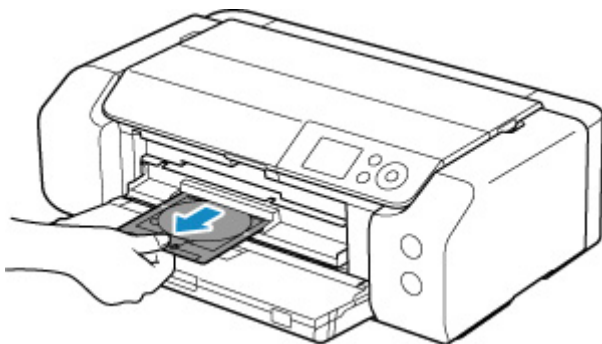


»» Poznámka

- Víceúčelová přihrádka se může po uplynutí určité doby vysunout. V takovém případě postupujte podle pokynů na obrazovce a víceúčelovou přihrádku znovu zasuňte.

Vyjmutí potisknutelného disku

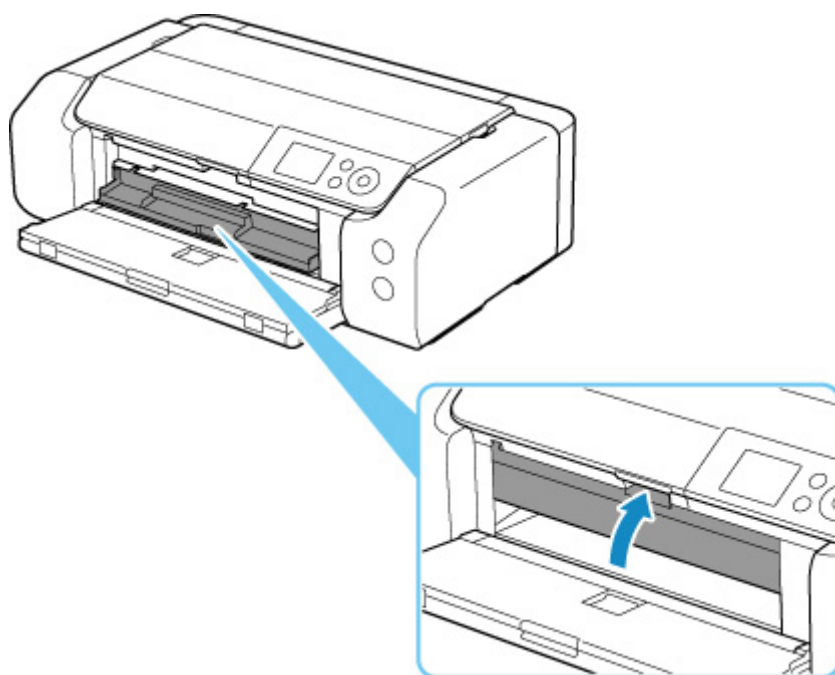
1. Vytáhněte víceúčelovou přihrádku.



2. Zavřete vodítko víceúčelové přihrádky.

»»» Důležité

- Pokud je vodítko víceúčelové přihrádky otevřené, není možné tisknout na papír, protože by nebyl správně podáván. Dbejte, aby bylo vodítko víceúčelové přihrádky zavřené.



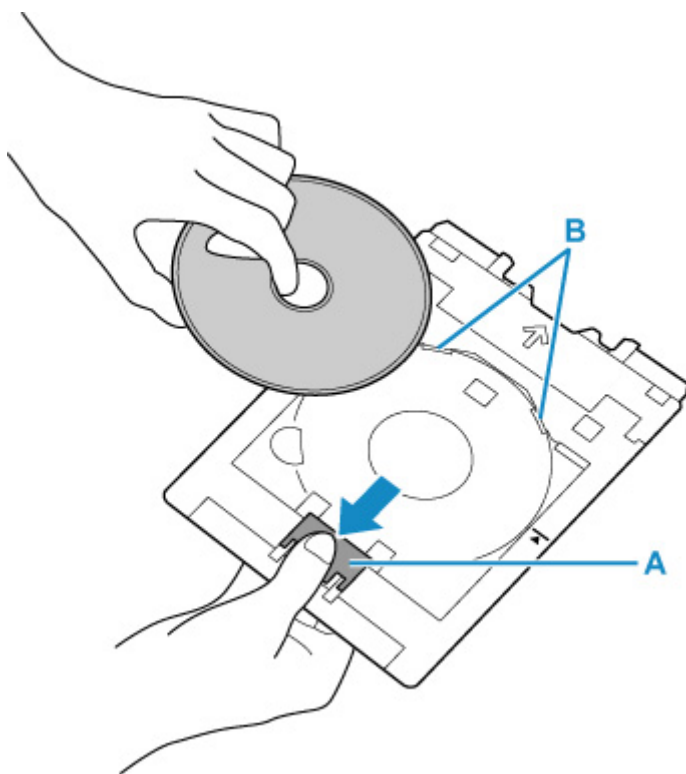
3. Při současném zatažení západky (A) vytáhněte potisknutelný disk ze štěrbiny (B) víceúčelové přihrádky a vyjměte jej.

»»» Důležité

- Při vyjímání disku z víceúčelové přihrádky se nedotýkejte potištěného povrchu.

»»» Poznámka

- Před vyjmutím disku nechte potištěný povrch dostatečně vyschnout. Pokud na víceúčelové přihrádce nebo na průhledných částech vnitřních nebo vnějších prstencích na potisknutelném disku zůstane tisková barva, otřete je po vyschnutí potištěného povrchu.



4. Vložte víceúčelovou přihrádku přímo do úložné části víceúčelové přihrádky.
Nepoužíváte-li víceúčelovou přihrádku, uložte jí do úložné části víceúčelové přihrádky.

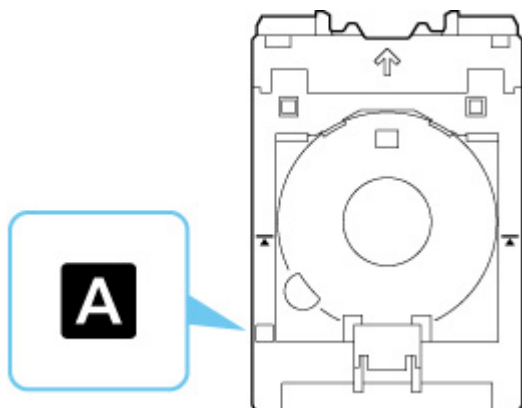
Vložení Potisknutelné nálepky na nehty

- **Před vložení Potisknutelné nálepky na nehty**
- **Vložení Potisknutelné nálepky na nehty**
- **Vyjmutí Potisknutelné nálepky na nehty**

Před vložením Potisknutelné nálepky na nehty

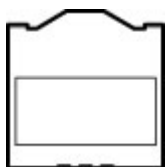
Pro tisk na Potisknutelné nálepky na nehty je třeba následující příslušenství:

- Víceúčelová přihrádka (dodaná s tiskárnou)



* Použijte víceúčelovou přihrádku označenou na povrchu "A".

- Potisknutelné nálepky na nehty (NL-101)



»»» Poznámka

- Nejnovější informace pro Potisknutelné nálepky na nehty naleznete na naší webové stránce.

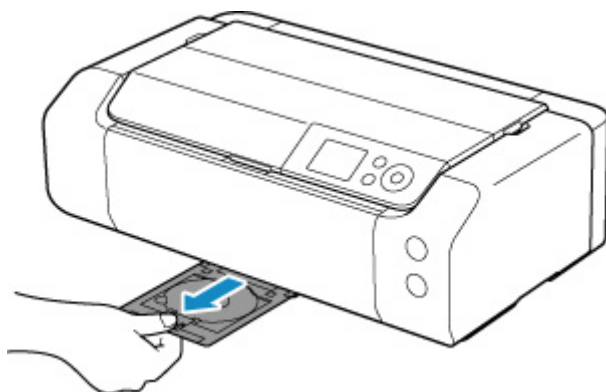
Vložení Potisknutelné nálepky na nehty

Pokud chcete tisknout na Potisknutelné nálepky na nehty, vložte je do víceúčelové přihrádky dodané s tiskárnou a tuto přihrádku následně vložte do tiskárny.

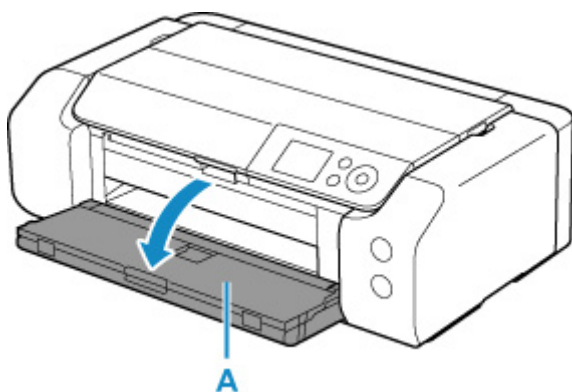
»» Důležité

- Víceúčelovou přihrádku nepřipájejte, dokud se nezobrazí zpráva s výzvou ke vložení Potisknutelné nálepky na nehty. Mohlo by dojít k poškození tiskárny.

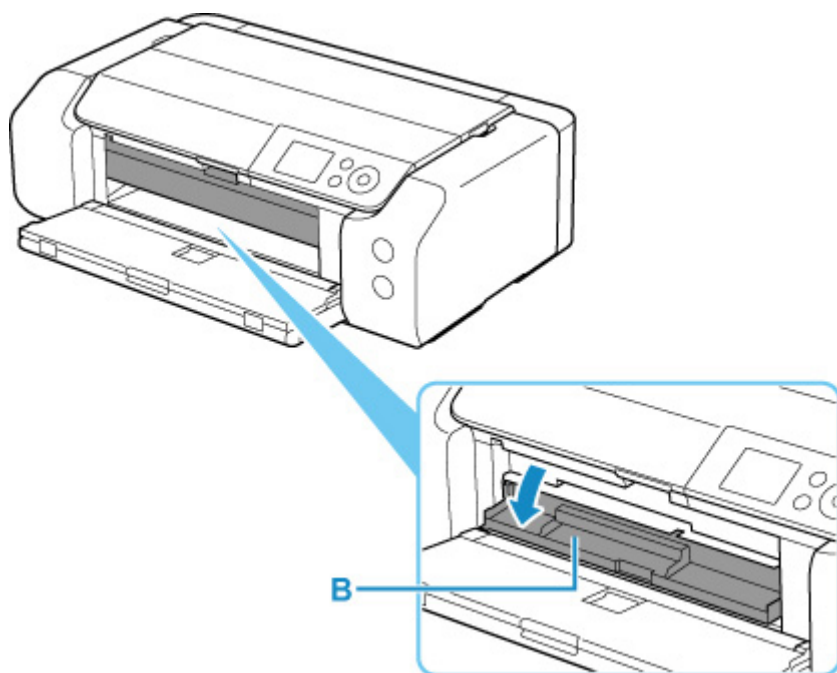
1. Vyjměte víceúčelovou přihrádku z úložné části víceúčelové přihrádky.



2. Opatrně otevřete výstupní zásobník na papír (A).



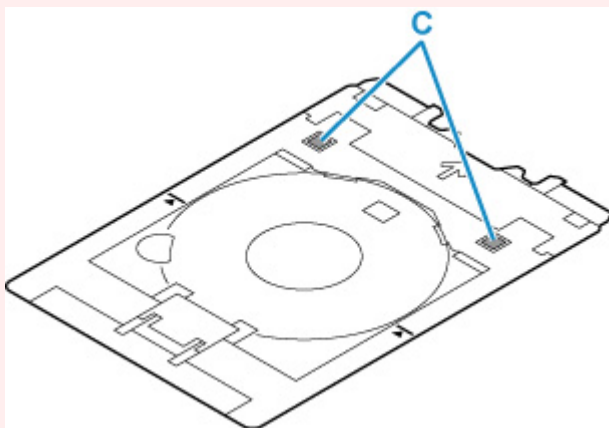
3. Pokud se zobrazí zpráva vyzývající ke vložení Potisknutelné nálepky na nehty, otevřete vodítko víceúčelové přihrádky (B).



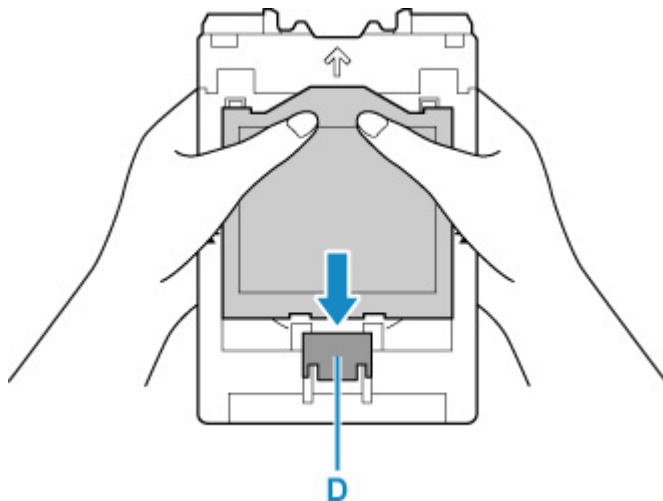
4. Potisknutelné nálepky na nehty umístěte do víceúčelové přihrádky.

»»» Důležité

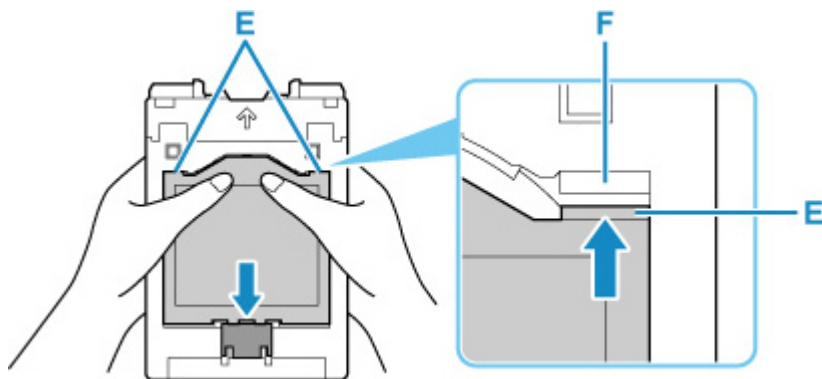
- Ujistěte se, že je víceúčelová přihrádka čistá, než do ní vložíte Potisknutelné nálepky na nehty.
- Aby nedošlo k zanesení nečistot nebo otisků prstů na Potisknutelné nálepky na nehty, držte je za hrany. Pokud by se na tiskovou stranu dostal prach, nebo by se tato strana poškodila, může dojít ke zhoršení kvality tisku.
- Při vkládání Potisknutelné nálepky na nehty do víceúčelové přihrádky se nedotýkejte odrazových ploch (C) víceúčelové přihrádky.



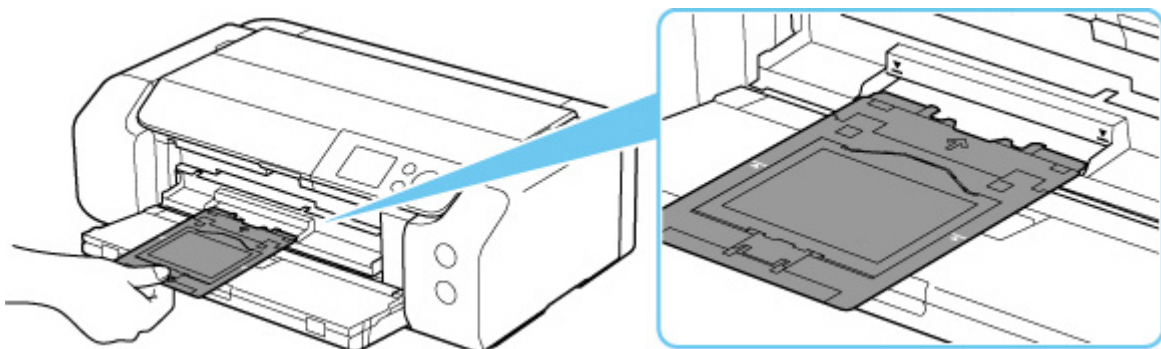
1. Potisknutelné nálepky na nehty vložte TISKOVOU STRANOU SMĚREM NAHORU a v dolní části je zatlačte do západky (D).



2. Při současném zatažení západky pomocí Potisknutelné nálepky na nehty vložte dva horní výstupky (E) do štěrbin (F) ve víceúčelové přihrádce.



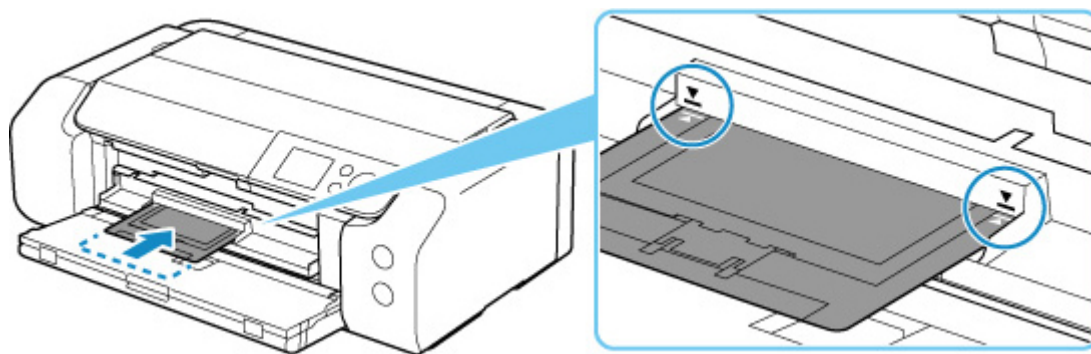
5. Víceúčelovou přihrádku umístěte do vodítka víceúčelové přihrádky.



6. Víceúčelovou přihrádku zasuňte přímo ve vodorovném směru, dokud není šipka (▼) na vodítku víceúčelové přihrádky přibližně zarovnána se šipkou (▲) na víceúčelové přihrádce.

»»» Důležité

- Nevkládejte víceúčelovou přihrádku za šipku (▼) na vodítku víceúčelové přihrádky.

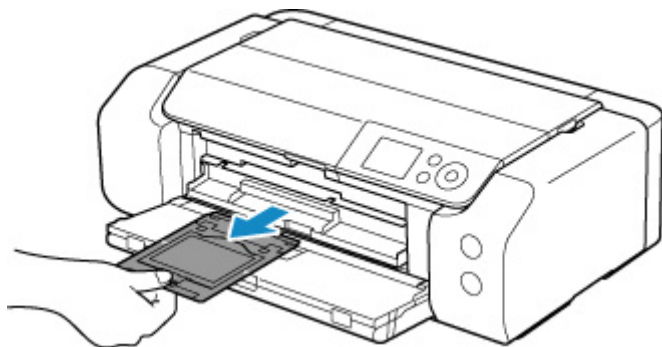


»» Poznámka

- Víceúčelová přihrádka se může po uplynutí určité doby vysunout. V takovém případě postupujte podle pokynů na obrazovce a víceúčelovou přihrádku znovu zasuňte.

Vyjmutí Potisknutelné nálepky na nehty

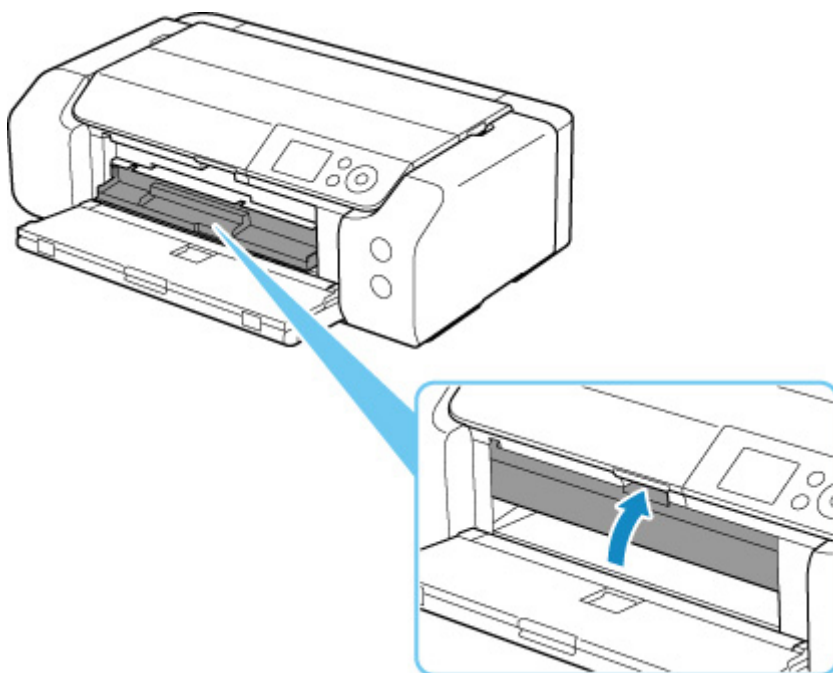
1. Vytáhněte víceúčelovou přihrádku.



2. Zavřete vodítko víceúčelové přihrádky.

»»» Důležité

- Pokud je vodítko víceúčelové přihrádky otevřené, není možné tisknout na papír, protože by nebyl správně podáván. Dbejte, aby bylo vodítko víceúčelové přihrádky zavřené.



3. Vyjměte Potisknutelné nálepky na nehty.

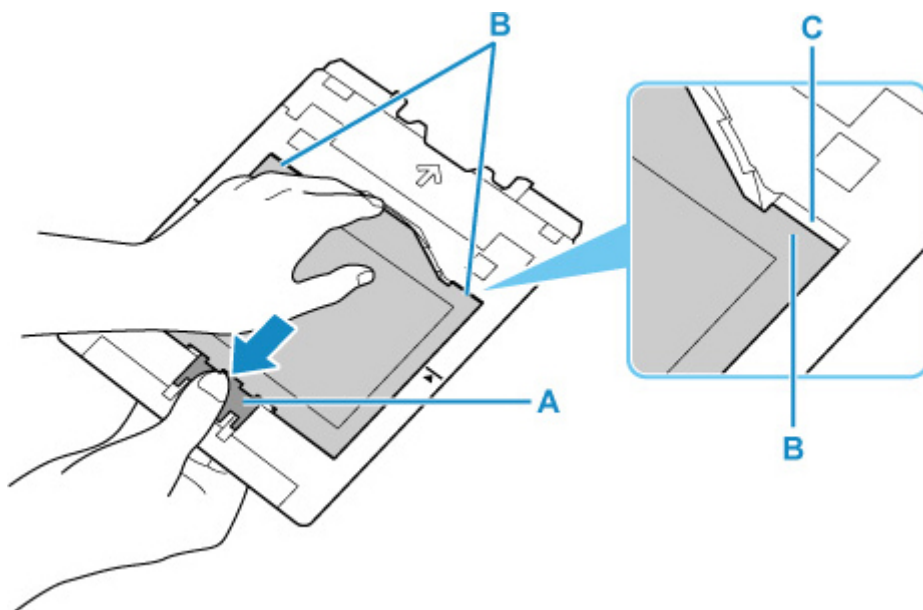
Při současném zatažení západky (A) odstraňte dva horní výstupky (B) ze štěrbín (C).

»»» Důležité

- Při vyjímání Potisknutelné nálepky na nehty se nedotýkejte potištěného povrchu.

»»» Poznámka

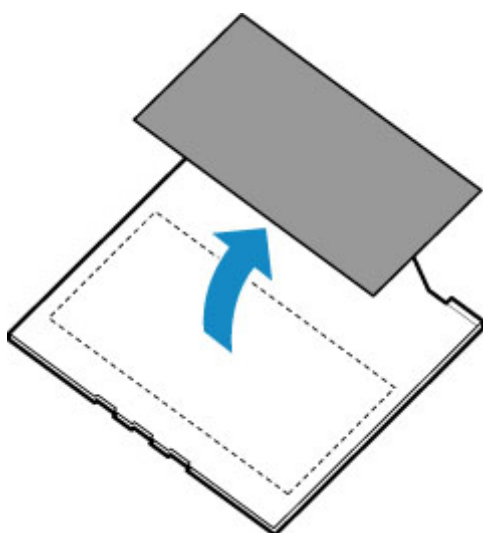
- Před vyjmutím Potisknutelné nálepky na nehty nechte potištěný povrch dostatečně vyschnout. Pokud zaznamenáte tisk na povrch víceúčelové přihrádky nebo mimo plochu Potisknutelné nálepky na nehty, vyčkejte s očištěním až po vyschnutí potištěného povrchu.



4. Z adaptéru odlepte list, na kterém se nachází Potisknutelné nálepky na nehty.

»»» Důležité

- Než Potisknutelné nálepky na nehty odlepíte uchopením za okraje, vyčkejte na kompletní vyschnutí potištěné strany.



5. Vložte víceúčelovou přihrádku přímo do úložné části víceúčelové přihrádky.

Po dobu, kdy víceúčelovou přihrádku nepoužíváte, ji vložte do úložné části víceúčelové přihrádky.

Dostupné metody připojení


V tiskárně jsou k dispozici následující metody připojení.

• Bezdrátové připojení

Tiskárnu a zařízení, jako je počítač, chytrý telefon nebo tablet, propojte pomocí bezdrátového směrovače.

Pokud máte k dispozici bezdrátový směrovač, doporučujeme jej využít pro bezdrátové připojení.



- Metody připojení se liší v závislosti na typu bezdrátového směrovače.
- Podle potřeby můžete v tiskárně změnit síťová nastavení, např. název sítě (SSID) a protokol zabezpečení.
- Jakmile se vytvoří spojení mezi zařízením a bezdrátovým směrovačem a na obrazovce zařízení se zobrazí  (ikona Wi-Fi), můžete zařízení připojit k tiskárně prostřednictvím bezdrátového směrovače.

• Přímé připojení (Wireless Direct)

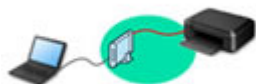
Tiskárnu a zařízení, jako je počítač, chytrý telefon nebo tablet, propojte bez pomoci bezdrátového směrovače.



- Během používání tiskárny v režimu přímého bezdrátového připojení bude připojení k internetu v tiskárně nedostupné. V takovém případě nelze webové služby tiskárny používat.
- Pokud prostřednictvím bezdrátového směrovače k tiskárně v režimu přímého bezdrátového připojení připojíte zařízení s přístupem k Internetu, spojení mezi zařízením a bezdrátovým směrovačem se přeruší. V takovém případě může zařízení v závislosti na svém typu automaticky přejít k připojení s využitím mobilních dat. Mohou vám být účtovány poplatky za připojení k Internetu s využitím mobilních dat.
- V režimu přímého bezdrátového připojení můžete k tiskárně současně připojit až pět zařízení. Pokud se pokusíte po připojení pěti zařízení připojit šesté, zobrazí se chybová zpráva. V případě zobrazení chybové zprávy odpojte od tiskárny nepoužívané zařízení a nastavení znovu upravte.
- Síťová nastavení, např. název sítě (SSID) a protokol zabezpečení se nastaví automaticky.

• Připojení kabelem

Tiskárnu a rozbočovač/směrovač připojte prostřednictvím kabelu LAN. Připravte si kabel LAN.



»»» Poznámka

- Tiskárnu s počítačem můžete propojit pomocí kabelu USB (připojení USB). Připravte si kabel USB. Podrobnosti naleznete v části [Připojení k jinému počítači pomocí sítě LAN / Změny připojení z USB na LAN](#).

Nastavení síťového připojení

Nastavte připojení pro tiskárnu a počítač/chytrý telefon/tablet.

Další informace o postupu nastavení získáte po klepnutí zde.

Změna síťového nastavení

V následující části naleznete postup pro změnu nastavení připojení tiskárny a počítače/chytrého telefonu/tabletu.

- Postup změny způsobu připojení k síti:
 - [Změna konfigurace způsobu připojení sítě LAN / Změna konfigurace způsobu připojení k síti Wi-Fi](#)
 - Změna režimu připojení
- Postup přidání počítače/chytrého telefonu/tabletu k tiskárně:
 - [Připojení k jinému počítači pomocí sítě LAN / Změny připojení z USB na LAN](#)
- Postup dočasného použití přímého bezdrátového připojení:
 - [Použití přímého bezdrátového připojení](#)

Nástroj IJ Network Device Setup Utility

Nástroj IJ Network Device Setup Utility ověří a diagnostikuje nastavení tiskárny a počítače a v případě potíží v síti obnoví jejich stav. Ke stažení nástroje IJ Network Device Setup Utility můžete použít následující odkazy.

■ Kontrola stavu připojení tiskárny pomocí nástroje IJ Network Device Setup Utility

- Provedení/změna síťových nastavení (systém Windows)

V systému Windows můžete k nastavení sítě použít nástroj IJ Network Device Setup Utility.

■ [Nástroj IJ Network Device Setup Utility \(systém Windows\)](#)

- Diagnostika a oprava síťového nastavení (systém Windows/macOS)

Nastavení sítě můžete diagnostikovat a podle potřeby opravit v nástroji IJ Network Device Setup Utility.

◦ V systému Windows:

■ [Nástroj IJ Network Device Setup Utility \(systém Windows\)](#)

◦ V systému macOS:

■ Nástroj IJ Network Device Setup Utility (systém macOS)

Tipy k síťovému připojení

V následující části naleznete rady pro používání tiskárny po připojení v síti.

- [Tipy k síťovému připojení](#)
- [Změna nastavení tiskárny pomocí webového prohlížeče](#)
- Opatření zabráňující neoprávněnému přístupu

Řešení potíží

Informace pro řešení potíží s připojením k síti naleznete v části [Nastavení sítě a běžné potíže](#).

Upozornění/Omezení

Podrobnosti naleznete níže.

- Omezení pro nastavení sítě:
 - [Omezení](#)
- Upozornění při tisku prostřednictvím webové služby:
 - Upozornění k tisku prostřednictvím webové služby

Omezení

Chcete-li připojit další zařízení, zatímco je k tiskárně již určité zařízení (jako je počítač) připojeno, využijte v obou případech stejnou metodu připojení.

Jestliže použijete jinou metodu připojení, připojení používaného zařízení se ukončí.

Připojení s využitím kabelové sítě není k dispozici u tiskáren, které kabelové připojení nepodporují.

Připojení pomocí bezdrátového směrovače

- Tuto tiskárnu nelze používat současně v rámci bezdrátové i kabelové sítě.
- Ujistěte se, že jsou zařízení a bezdrátový směrovač připojeny. Podrobné informace o ověření těchto nastavení naleznete v příručce dodané k bezdrátovému směrovači nebo se obraťte na jeho výrobce. Pokud je zařízení připojeno k tiskárně bez využití bezdrátového směrovače, připojte je znovu s využitím bezdrátového směrovače.
- Konfigurace, funkce směrovače, postupy nastavení a nastavení zabezpečení bezdrátových směrovačů se liší v závislosti na prostředí systému. Podrobné informace naleznete v příručce dodané s bezdrátovým směrovačem nebo se obraťte na výrobce.
- Tato tiskárna nepodporuje protokol IEEE802.11ac. Protokol IEEE802.11a a IEEE802.11n (5 GHz) nemusí být v závislosti na vaší zemi nebo oblasti k dispozici. Ujistěte se, že vaše zařízení podporuje protokol IEEE802.11n, IEEE802.11g, IEEE802.11b nebo IEEE802.11a.
- Pokud je zařízení nastaveno na režim „pouze IEEE802.11n“, protokol WEP ani TKIP nelze jako protokol zabezpečení použít. Použijte u zařízení jiný protokol zabezpečení než WEP a TKIP nebo použijte jiné nastavení než „pouze IEEE802.11n“.
Propojení mezi zařízeními a bezdrátovým směrovačem bude během úpravy nastavení dočasně odpojeno. K další obrazovce této příručky nepokračujte, dokud nebude nastavení dokončeno.
- Při připojování k Wi-Fi venku se nepřipojujte k síti 5 GHz (SSID).
Pásmo 5 GHz dostupné pro tiskárnu zahrnuje kanály, které jsou povoleny pouze pro vnitřní použití, v závislosti na vaší zemi nebo oblasti.
Podrobné informace o síti 5 GHz (SSID) vašeho bezdrátového směrovače naleznete v příručce dodávané s bezdrátovým směrovačem, nebo se obraťte na jeho výrobce.
- Pokud používáte zařízení v kanceláři, obraťte se na správce sítě.
- Mějte na paměti, že pokud se připojíte k síti, která není chráněna, existuje riziko, že vaše osobní informace budou zpřístupněny třetí straně.

Přímé připojení

»» Důležité

- Pokud prostřednictvím bezdrátového směrovače k tiskárně v režimu přímého připojení připojíte zařízení s přístupem k internetu, spojení mezi zařízením a bezdrátovým směrovačem se přeruší. V takovém případě může zařízení v závislosti na svém typu automaticky přejít k připojení s využitím mobilních dat. V závislosti na využívaných službách vám mohou být po připojení k Internetu s využitím mobilních dat účtovány poplatky.
 - Po připojení zařízení k tiskárně v režimu přímého připojení se informace o připojení uloží v nastavení Wi-Fi. Zařízení se k tiskárně může připojit automaticky i po jeho odpojení nebo připojení k jinému bezdrátovému směrovači.

■ Aby nedocházelo k automatickému připojení k tiskárně v režimu přímého připojení, je vhodné po použití tiskárny upravit režim připojení nebo v nastavení Wi-Fi zařízení zakázat automatické připojení.

Podrobné informace o změně nastavení zařízení naleznete v příručce dodané k zařízení, případně se obraťte na jeho výrobce.

- Při navázání připojení zařízení k tiskárně v režimu přímého připojení nemusí být (v závislosti na vašem prostředí) připojení k internetu k dispozici. V takovém případě nelze webové služby tiskárny používat.
- V režimu přímého připojení můžete k tiskárně současně připojit až pět zařízení. Pokud se pokusíte po připojení pěti zařízení připojit šesté, zobrazí se chybová zpráva. V případě zobrazení chybové zprávy odpojte od tiskárny nepoužívané zařízení a nastavení znovu upravte.
- Zařízení připojená k tiskárně v režimu přímého připojení nemohou navzájem komunikovat.
- V aktivním režimu přímého připojení nebudou k dispozici aktualizace firmwaru tiskárny.
- Pokud je zařízení připojeno k tiskárně bez využití bezdrátového směrovače a vy je chcete znovu připojit prostřednictvím stejné metody připojení, nejprve je odpojte. Připojení mezi zařízeními a tiskárnou můžete přerušit na obrazovce pro nastavení Wi-Fi.

Připojení s využitím kabelové sítě

- Tuto tiskárnu nelze používat současně v rámci bezdrátové i kabelové sítě.
- Používáte-li směrovač, připojte tiskárnu a počítač na stranu sítě LAN (stejný síťový segment).

Tipy k síťovému připojení

- Výchozí nastavení sítě
- Zjistit stejný název tiskárny
- Připojení k jinému počítači pomocí sítě LAN / Změny připojení z USB na LAN
- Tisk síťového nastavení
- Změna konfigurace způsobu připojení sítě LAN / Změna konfigurace způsobu připojení k síti Wi-Fi
- Použití přímého bezdrátového připojení

Výchozí nastavení sítě

Výchozí nastavení připojení v síti LAN

Položka	Výchozí
Změnit bezdrátová/kabelová síť LAN	Kabelová síť LAN (Wired LAN)
Název sítě (SSID) (Network name (SSID))	BJNPSETUP
Zabezpečení Wi-Fi (Wi-Fi security)	Zakázat
Adresa IP (IP address) (IPv4)	Automatické nastavení (Auto setup)
Adresa IP (IP address) (IPv6)	Automatické nastavení
Nastavit název tiskárny (Set printer name)*	XXXXXXXXXXXX
Povolit/zakázat IPv6 (Enable/disable IPv6)	Povolit (Enable)
Povolit/zakázat WSD (Enable/disable WSD)	Povolit (Enable)
Nastavení časového limitu (Timeout setting)	15 minut (15 minutes)
Povolit/zakázat Bonjour (Enable/disable Bonjour)	Povolit (Enable)
Název služby (Service name)	Canon PRO-300 series
Nastavení protokolu LPR (LPR protocol settings)	Povolit (Enable)
Protokol RAW (RAW protocol)	Povolit (Enable)
LLMNR	Povolit (Enable)
Komunikace PictBridge (PictBridge communication)	Povolit (Enable)
Nastav. DRX kabelové sítě LAN (Wired LAN DRX settings)	Povolit (Enable)

(„XX“ zastupuje alfanumerické znaky.)

* Výchozí hodnota závisí na vaší tiskárně. Zkontrolujte hodnotu pomocí ovládacího panelu.

■ [Nastavení sítě LAN](#)

Výchozí nastavení pro přímé bezdrátové připojení

Položka	Výchozí
Název sítě (SSID) (Network name (SSID))	DIRECT-abXX-PRO-300series *1
Heslo (Password)	YYYYYYYYYY *2
Zabezpečení Wi-Fi (Wi-Fi security)	WPA2-PSK (AES)
Potvrzení žádosti o připojení (Connection request confirmation)	Zobrazeno

*1 „ab“ je vybráno náhodně a „XX“ představuje poslední dvě číslice adresy MAC tiskárny. (Hodnota se stanoví, když se tiskárna poprvé zapne.)

*2 Heslo se určuje automaticky při prvním zapnutí tiskárny.

Zjistit stejný název tiskárny

Při zjištění tiskárny v rámci nastavení se na obrazovce s výsledky hledání mohou zobrazit i další tiskárny se stejným názvem.

Zkontrolujte, u které tiskárny na obrazovce s výsledky hledání je její nastavení shodné s nastavením vaší tiskárny, a tu vyberte.

- **V systému Windows:**

Zkontrolujte adresu MAC nebo sériové číslo tiskárny a podle získaných údajů zvolte ze seznamu výsledků vhodnou tiskárnu.

- **V systému macOS:**

Na konci názvu tiskárny bude uvedena adresa MAC nebo se bude jednat o název tiskárny podle služby Bonjour.

Zkontrolujte vhodné identifikátory, jako je adresa MAC, název tiskárny podle služby Bonjour nebo sériové číslo tiskárny a vyberte podle nich vhodnou tiskárnu z dostupného seznamu.

»»» Poznámka

- Na obrazovce s výsledky se nemusí sériové číslo zobrazit.

Chcete-li zkontrolovat adresu MAC a sériové číslo tiskárny, vytiskněte informace o nastavení sítě.

■ [Tisk síťového nastavení](#)

»»» Poznámka

- Sériové číslo zkontrolujte po jeho zobrazení na displeji LCD.

■ [Informace o tiskárně](#)

Připojení k jinému počítači pomocí sítě LAN / Změny připojení z USB na LAN

Pokud chcete k tiskárně připojit další počítač přes síť LAN nebo pokud chcete změnit připojení USB na připojení k síti LAN, klikněte [zde](#) a proveďte nastavení.

Tisk síťového nastavení

Pomocí ovládacího panelu vytiskněte aktuální síťové nastavení tiskárny.

»»» Důležité

- Vytisknuté síťové nastavení obsahuje důležité informace o vaší síti. Zacházejte s nimi opatrně.

1. Zkontrolujte, zda je tiskárna zapnutá, a přejděte na domovskou obrazovku.
Pokud není zobrazena obrazovka DOMŮ, stiskněte tlačítko **DOMŮ (HOME)**.
2. [Vložte tři listy běžného papíru formátu A4 nebo Letter.](#)
3. Na domovské obrazovce vyberte možnost **Nastavení sítě LAN (LAN settings)** a stiskněte tlačítko **OK**.
4. Vyberte možnost **Detaily o tisku (Print details)** a stiskněte tlačítko **OK**.
5. Zkontrolujte zprávu, vyberte možnost **Ano (Yes)** a stiskněte tlačítko **OK**.
6. Když se zobrazí potvrzovací obrazovka pro tisk hesel, vyberte možnost **Ano (Yes)** nebo **Ne (No)** a stiskněte tlačítko **OK**.

Tiskárna zahájí tisk informací o síťovém nastavení.

Vytisknou se následující informace o síťových nastaveních tiskárny. (Některé hodnoty nastavení se v závislosti na nastavení tiskárny nezobrazují.)

Číslo položky	Položka	Popis	Nastavení
1	Product Information	Informace o produktu	–
1-1	Product Name	Název produktu	XXXXXXXXXX
1-2	ROM Version	Verze ROM	XXXXXXXXXX
1-3	Serial Number	Sériové číslo	XXXXXXXXXX
2	Network Diagnostics	Diagnostika sítě	–
2-1	Diagnostic Result	Výsledky diagnostiky	XXXXXXXXXX
2-2	Result Codes	Kódy výsledků	XXXXXXXXXX
2-3	Result Code Details	Podrobnosti o kódech výsledků	http://canon.com/ijnwt
3	Wireless LAN	Bezdrátová síť LAN	Enable/Disable
3-2	Infrastructure	Infrastruktura	Enable/Disable

3-2-1	Signal Strength	Síla signálu	0 až 100 [%]
3-2-2	Link Quality	Kvalita připojení	0 až 100 [%]
3-2-3	Frequency	Frekvence	XX (GHz)
3-2-4	MAC Address	Adresa MAC	XX:XX:XX:XX:XX:XX
3-2-5	Connection	Stav připojení	Active/Inactive
3-2-6	SSID	SSID	Název sítě (SSID) bezdrátové sítě LAN
3-2-7	Channel	Kanál	XXX (1 až 13, 36, 40, 44, 48, 52, 56, 60, 64, 100, 104, 108, 112, 116, 120, 124, 128, 132, 136, 140, 149, 153, 157, 161, 165)
3-2-8	Encryption	Metoda šifrování	None/WEP/TKIP/AES
3-2-9	WEP Key Length	Délka klíče WEP (v bitech)	Inactive/128/64
3-2-10	Authentication	Metoda ověřování	None/auto/open/shared/WPA-PSK/WPA2-PSK
3-2-11	TCP/IPv4	TCP/IPv4	Enable
3-2-12	IP Address	IP adresa (IP address)	XXX.XXX.XXX.XXX
3-2-13	Subnet Mask	Maska podsítě (Subnet mask)	XXX.XXX.XXX.XXX
3-2-14	Default Gateway	Výchozí brána (Default gateway)	XXX.XXX.XXX.XXX
3-2-15	TCP/IPv6	TCP/IPv6	Enable/Disable
3-2-16	Link Local Address	Místní adresa odkazu	XXXX:XXXX:XXXX:XXXX XXXX:XXXX:XXXX:XXXX
3-2-17	Link Local Prefix Length	Délka místní předpony odkazu	XXX
3-2-18	Stateless Address1	Bezstavová adresa 1	XXXX:XXXX:XXXX:XXXX XXXX:XXXX:XXXX:XXXX
3-2-19	Stateless Prefix Length1	Délka bezstavové předpony 1	XXX
3-2-20	Stateless Address2	Bezstavová adresa 2	XXXX:XXXX:XXXX:XXXX XXXX:XXXX:XXXX:XXXX
3-2-21	Stateless Prefix Length2	Délka bezstavové předpony 2	XXX
3-2-22	Stateless Address3	Bezstavová adresa 3	XXXX:XXXX:XXXX:XXXX XXXX:XXXX:XXXX:XXXX

3-2-23	Stateless Prefix Length3	Délka bezstavové předpony 3	XXX
3-2-24	Stateless Address4	Bezstavová adresa 4	XXXX:XXXX:XXXX:XXXX XXXX:XXXX:XXXX:XXXX
3-2-25	Stateless Prefix Length4	Délka bezstavové předpony 4	XXX
3-2-26	Default Gateway1	Výchozí brána 1	XXXX:XXXX:XXXX:XXXX XXXX:XXXX:XXXX:XXXX
3-2-27	Default Gateway2	Výchozí brána 2	XXXX:XXXX:XXXX:XXXX XXXX:XXXX:XXXX:XXXX
3-2-28	Default Gateway3	Výchozí brána 3	XXXX:XXXX:XXXX:XXXX XXXX:XXXX:XXXX:XXXX
3-2-29	Default Gateway4	Výchozí brána 4	XXXX:XXXX:XXXX:XXXX XXXX:XXXX:XXXX:XXXX
3-2-30	Manual Setting	Manual Setting (Ruční nastavení)	Enable/Disable
3-2-31	IP Address	Adresa IP (IP Address)	XXXX:XXXX:XXXX:XXXX XXXX:XXXX:XXXX:XXXX
3-2-32	Subnet Prefix Length	Délka předpony podsítě	XXX
3-2-33	IPsec	Nastavení IPsec	Active
3-2-34	Security Protocol	Metoda zabezpečení	ESP/ESP & AH/AH
3-2-35	Wireless LAN DRX	Přerušovaný příjem (bezdrátová síť LAN)	Enable/Disable
3-3	Wireless Direct	Provozní režim pro přímé připojení	Enable/Disable
3-3-1	MAC Address	Adresa MAC	XX:XX:XX:XX:XX:XX
3-3-2	Connection	Stav připojení	Active/Inactive
3-3-3	SSID	SSID	Název sítě (SSID) přímého bezdrátového připojení
3-3-4	Password	Heslo	Heslo pro přímé bezdrátové připojení (10 alfanumerických znaků)
3-3-5	Channel	Kanál	3
3-3-6	Encryption	Metoda šifrování	AES
3-3-7	Authentication	Metoda ověřování	WPA2-PSK

3-3-8	TCP/IPv4	TCP/IPv4	Enable
3-3-9	IP Address	IP adresa (IP address)	XXX.XXX.XXX.XXX
3-3-10	Subnet Mask	Maska podsítě (Subnet mask)	XXX.XXX.XXX.XXX
3-3-11	Default Gateway	Výchozí brána (Default gateway)	XXX.XXX.XXX.XXX
3-3-12	TCP/IPv6	TCP/IPv6	Enable/Disable
3-3-13	Link Local Address	Místní adresa odkazu	XXXX:XXXX:XXXX:XXXX XXXX:XXXX:XXXX:XXXX
3-3-14	Link Local Prefix Length	Délka místní předpony odkazu	XXX
3-3-15	IPsec	Nastavení IPsec	Active
3-3-16	Security Protocol	Metoda zabezpečení	–
3-3-17	Wireless LAN DRX	Přerušovaný příjem (přímé bezdrátové připojení)	Enable/Disable
4	Wired LAN	Kabelová síť LAN (Wired LAN)	Enable/Disable
4-1	MAC Address	Adresa MAC	XX:XX:XX:XX:XX:XX
4-2	Connection	Připojení	Active/Inactive
4-3	TCP/IPv4	Provozní režim pro TCP/IPv4	Enable
4-4	IP Address	Adresa IP (IP Address)	XXX.XXX.XXX.XXX
4-5	Subnet Mask	Maska podsítě	XXX.XXX.XXX.XXX
4-6	Default Gateway	Výchozí brána (Default Gateway)	XXX.XXX.XXX.XXX
4-7	TCP/IPv6	Provozní režim pro TCP/IPv6	Enable/Disable
4-8	Link Local Address	Link Local Address (Místní adresa odkazu)	XXXX:XXXX:XXXX:XXXX XXXX:XXXX:XXXX:XXXX
4-9	Link Local Prefix Length	Link Local Prefix Length (Délka místní předpony odkazu)	XXX
4-10	Stateless Address 1	Stateless Address 1 (Bezstavová adresa 1)	XXXX:XXXX:XXXX:XXXX XXXX:XXXX:XXXX:XXXX

4-11	Stateless Prefix Length1	Stateless Prefix Length1 (Délka předpony bezstavové adresy 1)	XXX
4-12	Stateless Address2	Stateless Address2 (Bezstavová adresa 2)	XXXX:XXXX:XXXX:XXXX XXXX:XXXX:XXXX:XXXX
4-13	Stateless Prefix Length2	Stateless Prefix Length2 (Délka předpony bezstavové adresy 2)	XXX
4-14	Stateless Address3	Stateless Address3 (Bezstavová adresa 3)	XXXX:XXXX:XXXX:XXXX XXXX:XXXX:XXXX:XXXX
4-15	Stateless Prefix Length3	Stateless Prefix Length3 (Délka předpony bezstavové adresy 3)	XXX
4-16	Stateless Address4	Stateless Address4 (Bezstavová adresa 4)	XXXX:XXXX:XXXX:XXXX XXXX:XXXX:XXXX:XXXX
4-17	Stateless Prefix Length4	Stateless Prefix Length4 (Délka předpony bezstavové adresy 4)	XXX
4-18	Default Gateway1	Default Gateway1 (Výchozí brána 1)	XXXX:XXXX:XXXX:XXXX XXXX:XXXX:XXXX:XXXX
4-19	Default Gateway2	Default Gateway2 (Výchozí brána 2)	XXXX:XXXX:XXXX:XXXX XXXX:XXXX:XXXX:XXXX
4-20	Default Gateway3	Default Gateway3 (Výchozí brána 3)	XXXX:XXXX:XXXX:XXXX XXXX:XXXX:XXXX:XXXX
4-21	Default Gateway4	Default Gateway4 (Výchozí brána 4)	XXXX:XXXX:XXXX:XXXX XXXX:XXXX:XXXX:XXXX
4-22	Manual Setting	Manual Setting (Ruční nastavení)	Enable/Disable
4-23	IP Address	Adresa IP (IP Address)	XXXX:XXXX:XXXX:XXXX XXXX:XXXX:XXXX:XXXX
4-24	Subnet Prefix Length	Délka předpony podsítě	XXX
4-25	IPsec	IPSec	Active

4-26	Security Protocol	Security Protocol (Protokol zabezpečení)	ESP/ESP & AH/AH
4-27	Wired LAN DRX	Režim DRX drátové sítě LAN (Wired LAN DRX)	Enable/Disable
5	Other Settings	Jiná nastavení	–
5-1	Printer Name	Název tiskárny	Název tiskárny (až 15 alfanumerických znaků)
5-2	Wireless Direct DevName	Název zařízení pro přímé bezdrátové připojení	Název zařízení pro přímé bezdrátové připojení (až 32 alfanumerických znaků)
5-4	WSD Printing	Nastavení tisku WSD	Enable/Disable
5-5	WSD Timeout	Časový limit	1/5/10/15/20 [min]
5-6	LPD Printing	Nastavení tisku LPD	Enable/Disable
5-7	RAW Printing	Nastavení tisku RAW	Enable/Disable
5-9	Bonjour	Nastavení služby Bonjour	Enable/Disable
5-10	Bonjour Service Name	Název služby Bonjour	Název služby Bonjour (až 52 alfanumerických znaků)
5-11	LLMNR	Nastavení LLMNR	Enable/Disable
5-12	SNMP	Nastavení SNMP	Enable/Disable
5-13	PictBridge Commun.	Komunikace PictBridge	Enable/Disable
5-14	DNS Server	Získat adresu serveru DNS automaticky	Auto/Manual
5-15	Primary Server	Adresa primárního serveru	XXX.XXX.XXX.XXX
5-16	Secondary Server	Adresa sekundárního serveru	XXX.XXX.XXX.XXX
5-17	Proxy Server	Nastavení serveru proxy	Enable/Disable
5-18	Proxy Address	Adresa proxy	XXXXXXXXXXXXXXXXXXXX
5-19	Proxy Port	Specifikace portu proxy	1 až 65535
5-20	Cert. Fingerprt(SHA-1)	Identifikátor certifikátu (SHA-1)	xxxxxxxx xxxxxxxx xxxxxxxx xxxxxxxx xxxxxxxx
5-21	Cert. Fingerprt(SHA-256)	Identifikátor certifikátu (SHA-256)	xxxxxxxx xxxxxxxx xxxxxxxx xxxxxxxx xxxxxxxx xxxxxxxx xxxxxxxx xxxxxxxx

7	Web Services	Webové služby	–
7-1	Unsent Usage Logs	Počet neodeslaných protokolů o používání	0 až 200
7-2	Usage Log Last Sent	Datum posledního odeslání protokolu o používání	XXXXXXXX
7-3	Web Service Status	Stav registrace	Not set/Disabled/Registration pending/Registered
7-4	Log Transmission Status	Výsledek přenosu	Not activated/Processing/Server error/Connection error/Timeout error/Error/Awaiting server response/Active

(„XX“ zastupuje alfanumerické znaky.)

Změna konfigurace způsobu připojení sítě LAN / Změna konfigurace způsobu připojení k síti Wi-Fi

- [Změna konfigurace způsobu připojení k síti LAN](#)
- [Změna konfigurace způsobu připojení k síti Wi-Fi](#)

Změna konfigurace způsobu připojení k síti LAN

Při změně postupu připojení sítě LAN (kabelové či bezdrátové) postupujte libovolným níže uvedeným způsobem.

- **V systému Windows:**

- Zopakujte nastavení z webové stránky.
- Z podnabídky **Nastavení sítě LAN (LAN settings)** na displeji LCD vyberte možnost **Aktivní (Enable)** pro položku **Povolit/zakázat kabel. síť LAN (Enable/disable Wired LAN)** nebo pro položku **Povolit/zakázat Wi-Fi (Enable/disable Wi-Fi)**

Následně proveďte nastavení na obrazovce **Nastavení sítě (Network Settings)** nástroje IJ Network Device Setup Utility.

Podrobnosti naleznete v tématu [Provedení/změna nastavení sítě Wi-Fi](#) nebo [Provedení/změna nastavení připojení ke kabelové síti LAN \(ethernetový kabel\)](#).

- **V systému macOS:**

Zopakujte nastavení z webové stránky.

Změna konfigurace způsobu připojení k síti Wi-Fi

Při změně způsobu připojení přes síť Wi-Fi (infrastruktura nebo přímé bezdrátové připojení) postupujte libovolným níže uvedeným způsobem.

- **V systému Windows:**

- Prostudujte si část Změna režimu připojení.
- Proveďte nastavení na obrazovce **Nastavení sítě (Network Settings)** nástroje IJ Network Device Setup Utility.

»»» Důležité

- Před provedením nastavení pomocí nástroje IJ Network Device Setup Utility změňte nastavení tiskárny provedením níže uvedeného postupu.

1. Zkontrolujte, zda je napájení tiskárny zapnuté.
2. Vyberte možnost **Nastavení sítě LAN (LAN settings)** na domovské obrazovce a stiskněte tlačítko **OK**.
Zadejte heslo správce, pokud je máte nastavené.
3. Vyberte možnost **Wi-Fi** a stiskněte tlačítko **OK**.

4. Vyberte možnost **Nastavení (Settings)** a stiskněte tlačítko **OK**.
5. Vyberte možnost **Nastavení Wi-Fi (Wi-Fi setup)** a stiskněte tlačítko **OK**.
6. Vyberte možnost **Snadné bezdrát. připojení (Easy wireless connect)** a stiskněte tlačítko **OK**.
7. Přečtěte si zprávu a stiskněte tlačítko **OK**.
Postupujte podle pokynů zobrazovaných na počítači, smartphonu či tabletu.
8. Pokud se zobrazí zpráva informující o dokončení nastavení, stiskněte tlačítko **OK**.

- **V systému macOS:**

Prostudujte si část Změna režimu připojení.

Použití přímého bezdrátového připojení

K tiskárně můžete připojit ostatní zařízení (počítač, chytrý telefon nebo tablet) libovolně jedním z následujících způsobů:

- Bezdrátové připojení (připojení zařízení prostřednictvím bezdrátového směrovače)
- Přímé bezdrátové připojení (připojení zařízení v režimu přímého bezdrátového připojení)

V této části je popsán režim přímého bezdrátového připojení, který umožňuje tisknout přímým připojením ostatních zařízení k této tiskárně.

Režim přímého bezdrátového připojení můžete nastavit a aktivovat způsobem popsáním níže.

1. Příprava tiskárny.

- [Změna nastavení tiskárny pro použití přímého bezdrátového připojení](#)

2. Příprava zařízení pro připojení k tiskárně.

- [Změna nastavení zařízení a jeho připojení k tiskárně](#)

»»» Důležité

- K této tiskárně je možné v režimu přímého bezdrátového připojení současně připojit až 5 dalších zařízení.
- Zkontrolujte omezení použití a až poté tiskárnu přepněte do režimu přímého bezdrátového připojení.

- [Omezení](#)

Změna nastavení tiskárny pro použití přímého bezdrátového připojení

1. Zkontrolujte, zda je tiskárna zapnutá.
2. Vyberte možnost **Nastavení sítě LAN (LAN settings)** na domovské obrazovce a poté stiskněte tlačítko **OK**.
 - [Nastavení položek na ovládacím panelu](#)
3. Vyberte možnost **Přímé bezdrátové připojení (Wireless Direct)** a poté stiskněte tlačítko **OK**.
4. Vyberte možnost **Nastavení (Settings)** a poté stiskněte tlačítko **OK**.
5. Vyberte možnost **Povolit/zakázat přímé bezdr.přip. (Enable/disable Wireless Direct)** a poté stiskněte tlačítko **OK**.
6. Zkontrolujte zobrazenou zprávu, vyberte možnost **Ano (Yes)** a poté stiskněte tlačítko **OK**.

Po povolení přímého bezdrátového připojení se při použití tiskárny s přímým bezdrátovým připojením zobrazí identifikátor (SSID) a další údaje.

Můžete zkontrolovat různá nastavení přímého bezdrátového připojení.

»»» Poznámka

- Při připojování zařízení k tiskárně je nutné zadat heslo. V závislosti na používaném zařízení heslo potřeba být nemusí.
- Během připojování zařízení kompatibilního s technologií Wi-Fi Direct k tiskárně vyberte název zařízení zobrazený na displeji LCD svého zařízení.
- Identifikátor (SSID) a heslo můžete upravit podle následujících pokynů.

■ [Změna nastavení přímého bezdrátového připojení](#)

Změna nastavení zařízení a jeho připojení k tiskárně

1. Zapněte ve svém zařízení funkci Wi-Fi.

Zapněte rozhraní Wi-Fi v nastavení svého zařízení.

Další informace o aktivaci funkce Wi-Fi naleznete v návodu k použití vašeho zařízení.

2. V seznamu zobrazeném na zařízení vyberte možnost "DIRECT-XXXX-PRO-300 series" ("X" zastupuje alfanumerické znaky).

»»» Poznámka

- Pokud se možnost "DIRECT-XXXX-PRO-300 series" v seznamu nezobrazí, přímé bezdrátové připojení není povoleno.

Pokyny k povolení přímého bezdrátového připojení naleznete v tématu [Změna nastavení tiskárny pro použití přímého bezdrátového připojení](#).

3. Zadejte heslo.

Zařízení se připojí k tiskárně.

»»» Poznámka

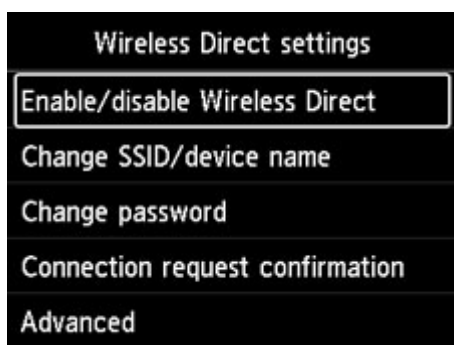
- Zkontrolujte heslo pro režim přímého bezdrátového připojení.
 1. Vyberte možnost **Nastavení sítě LAN (LAN settings)** na domovské obrazovce a poté stiskněte tlačítko **OK**.
 2. Vyberte možnost **Přímé bezdrátové připojení (Wireless Direct)** a poté stiskněte tlačítko **OK**.
 3. Vyberte možnost **Zobrazit heslo (Show password)** a poté stiskněte tlačítko **OK**.
- V závislosti na používaném zařízení je pro připojení zařízení k vaší tiskárně prostřednictvím sítě Wi-Fi nutné zadat heslo. Zadejte nastavené heslo tiskárny.
- Pokud máte ve svém zařízení kompatibilním s technologií Wi-Fi Direct nastaveno upřednostňování připojení prostřednictvím technologie Wi-Fi Direct a zařízení se připojuje k tiskárně, na tiskárně se zobrazí potvrzující obrazovka s dotazem, zda chcete připojení zařízení k tiskárně povolit.

Ujistěte se, zda je název uvedený na displeji LCD shodný s názvem zařízení pro bezdrátovou komunikaci, a vyberte možnost **Ano (Yes)**.

Změna nastavení přímého bezdrátového připojení

Podle níže uvedených pokynů upravte nastavení režimu přímého bezdrátového připojení.

1. Vyberte možnost **Nastavení sítě LAN (LAN settings)** na domovské obrazovce a poté stiskněte tlačítko **OK**.
2. Vyberte možnost **Přímé bezdrátové připojení (Wireless Direct)** a poté stiskněte tlačítko **OK**.
3. Vyberte možnost **Nastavení (Settings)** a poté stiskněte tlačítko **OK**.



- **Změnit SSID/název zařízení (Change SSID/device name)**

Upravte identifikátor (SSID) pro přímé bezdrátové připojení.

Identifikátor SSID je název tiskárny (název zařízení), který je zobrazen na zařízení kompatibilním se standardem Wi-Fi Direct.

Pomocí níže uvedeného postupu upravte identifikátor (SSID).

- Ruční nastavení
 1. Stisknutím tlačítka **OK** přejděte na vstupní obrazovku.
 2. Zadejte identifikátor nebo název tiskárny.
 3. Potvrďte zadaný obsah a stiskněte tlačítko **OK**.
- Automatické nastavení
 1. Vyberte možnost **Auto aktualiz. (Auto update)**.
 2. Zkontrolujte zobrazenou zprávu a vyberte možnost **Ano (Yes)**.

- **Změnit heslo (Change password)**

Upravte heslo pro přímé bezdrátové připojení.

- Ruční nastavení
 1. Vyberte možnost **Změnit ručně (Change manually)**.
 2. Stisknutím tlačítka **OK** přejděte na vstupní obrazovku.

3. Zadejte nové heslo (10 znaků).

4. Potvrďte zadaný obsah a stiskněte tlačítko **OK**.

◦ Automatické nastavení

1. Vyberte možnost **Auto aktualiz. (Auto update)**.

2. Zkontrolujte zobrazenou zprávu a vyberte možnost **Ano (Yes)**.

• **Potvrzení žádosti o připojení (Connection request confirmation)**

Změňte nastavení potvrzovací obrazovky, která se zobrazuje, když k tiskárně připojíte zařízení kompatibilní s technologií Wi-Fi Direct.

Pokud chcete, aby tiskárna zobrazila obrazovku informující o připojení zařízení kompatibilního s technologií Wi-Fi Direct k tiskárně, vyberte možnost **Ano (Yes)**.

»»» Důležité

- S cílem zabránit neoprávněnému přístupu doporučujeme, abyste vybrali nastavení pro zobrazení obrazovky s potvrzením.

»»» Poznámka

- Pokud změníte nastavení přímého bezdrátového připojení tiskárny, změňte rovněž nastavení bezdrátového směrovače ve svém zařízení.

Nástroj IJ Network Device Setup Utility (systém Windows)

- **Nástroj IJ Network Device Setup Utility**
- **Spuštění nástroje IJ Network Device Setup Utility**
- **Diagnostika a opravy nastavení sítě**
- **Provedení/změna nastavení sítě**
- **Seznam modelů, které nepodporují funkci diagnostiky a oprav**
- **Seznam modelů, které nepodporují konfiguraci IPv6 prostřednictvím připojení USB**

Nástroj IJ Network Device Setup Utility

Nástroj IJ Network Device Setup Utility vám umožňuje diagnostikovat a opravit stav sítě a upravovat nastavení tiskárny v síti.

Nástroj IJ Network Device Setup Utility slouží k těmto účelům:

- Hledání tiskáren v síti a provádění počátečního nastavení sítě u rozpoznávaných tiskáren
- Provedení počátečního nastavení sítě propojením tiskárny a počítače pomocí kabelu USB (není dostupné pro některé modely)
- Změna síťových nastavení tiskárny
- V případě problémů s připojením provádí nástroj IJ Network Device Setup Utility diagnostiku nastavení tiskárny a počítače, ve kterém je nainstalován. Nástroj IJ Network Device Setup Utility mimo to opraví stav tiskárny a počítače (u některých modelů není dostupné).

»» Důležité

- V závislosti na používané tiskárně je heslo správce nastaveno pro tiskárnu již při zakoupení. Pokud změníte nastavení sítě, může se vyžadovat ověření prostřednictvím hesla správce.

Podrobné informace:

- Heslo správce

Za účelem zvýšení úrovně zabezpečení doporučujeme změnit heslo správce.

- [Změnit heslo správce](#)

- Chcete-li tiskárnu používat v síti LAN, je třeba mít nezbytné vybavení pro daný typ připojení, jako například bezdrátový směrovač nebo kabel LAN.
- Před instalací nástroje IJ Network Device Setup Utility zakažte funkci blokování brány firewall.
- Síťová nastavení pomocí nástroje IJ Network Device Setup Utility neměňte během tisku.

Spuštění nástroje IJ Network Device Setup Utility

Spustíte nástroj IJ Network Device Setup Utility podle následujícího postupu.

- V systému Windows 10 vyberte možnost **Start > (Všechny aplikace (All apps) >) > Canon Utilities > IJ Network Device Setup Utility**.
- V operačním systému Windows 8.1 nebo Windows 8 spustíte nástroj IJ Network Device Setup Utility výběrem položky **IJ Network Device Setup Utility** na obrazovce **Start**. Pokud se položka **IJ Network Device Setup Utility** na obrazovce **Start** nezobrazí, vyberte ovládací tlačítko **Hledat (Search)** a vyhledejte řetězec "IJ Network Device Setup Utility".
- V systému Windows 7 nebo Windows Vista klikněte na tlačítko **Start** a vyberte možnosti **Všechny programy (All Programs)**, **Canon Utilities**, **IJ Network Device Setup Utility** a poté **IJ Network Device Setup Utility**.

Po spuštění nástroje IJ Network Device Setup Utility se zobrazí zpráva. Zkontrolujte zprávu a vyberte možnost **Ano (Yes)**. Zobrazí se obrazovka uvedená níže.



Na zobrazené obrazovce vyberte možnost **Diagnostikovat a opravit** nebo **Nastavení sítě v tiskárně**.

- Pokud vyberte možnost **Diagnostikovat a opravit**:
 - [Diagnostika a opravy nastavení sítě](#)
- Pokud vyberte možnost **Nastavení sítě v tiskárně**:
 - [Provedení/změna nastavení sítě](#)

Diagnostika a opravy nastavení sítě

Při problémech provádí nástroj IJ Network Device Setup Utility diagnostiku a opravy nastavení počítače nebo připojení mezi počítačem a tiskárnou (např. pokud nelze provést tisk z tiskárny po síti).

»» Důležité

- Některé modely nepodporují funkci diagnostiky a oprav.

Podrobné informace:

- [Seznam modelů, které nepodporují funkci diagnostiky a oprav](#)

Postupujte následovně.

1. [Spustíte nástroj IJ Network Device Setup Utility.](#)
2. Zkontrolujte zobrazenou zprávu a vyberte možnost **Ano (Yes)**.
3. Na zobrazené obrazovce vyberte možnost **Diagnostikovat a opravit**.

Proveďte postup podle pokynů na obrazovce.

»» Poznámka

- Tato funkce kontroluje následující položky:
 - zda je počítač připojený ke směrovači
 - zda lze zobrazit webovou stránku na internetu
 - zda lze detekovat tiskárnu v síti
 - zda je dostatečná síla signálu nebo úroveň komunikace (při použití sítě Wi-Fi)
 - zda nastavení portu tiskárny odpovídá nastavení sítě

Provedení/změna nastavení sítě

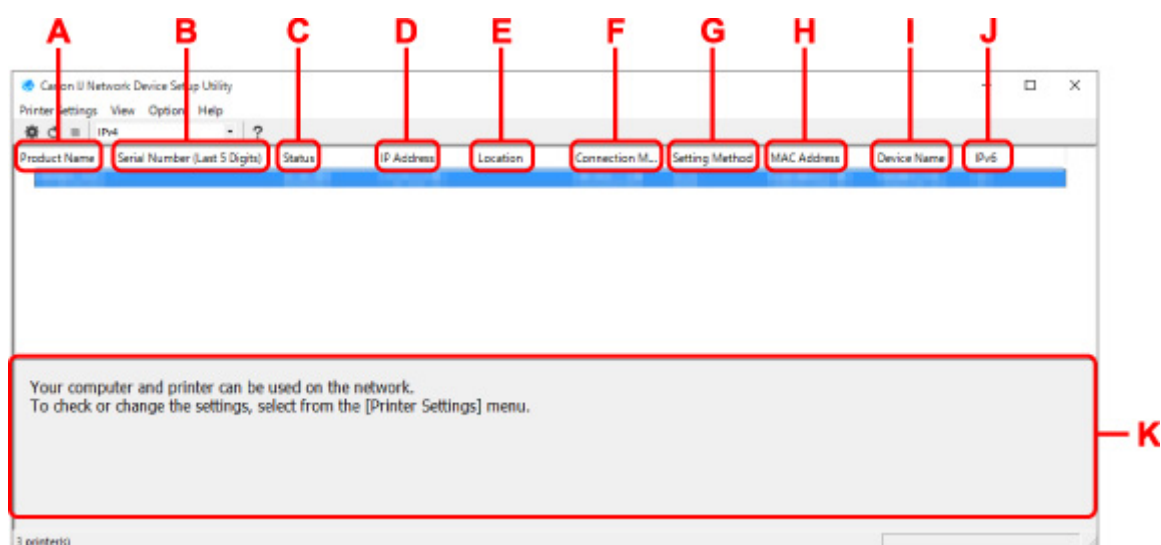
- **Obrazovka nástroje Canon IJ Network Device Setup Utility**
- **Provedení síťových nastavení**

Obrazovka nástroje Canon IJ Network Device Setup Utility

- [Položky na obrazovce nástroje Canon IJ Network Device Setup Utility](#)
- [Nabídky na obrazovce nástroje Canon IJ Network Device Setup Utility](#)
- [Položky na panelu nástrojů obrazovky nástroje Canon IJ Network Device Setup Utility](#)

Položky na obrazovce nástroje Canon IJ Network Device Setup Utility

Po spuštění nástroje IJ Network Device Setup Utility a výběru možnosti **Nastavení sítě v tiskárně** se zobrazí níže uvedená obrazovka. Na obrazovce se zobrazí seznam rozpoznaných tiskáren a níže uvedené položky.



A: Název produktu (Product Name)

Zobrazuje název produktu rozpoznané tiskárny. Jestliže není možné tiskárnu použít, zobrazí se vlevo uvedená ikona.

: Zobrazuje se, když tiskárna vyžaduje instalaci nebo nebyla konfigurována.

: Zobrazí se, když se adresa IP shoduje s adresou jiné tiskárny.

: : Zobrazí se, když s tiskárnou není možné komunikovat.

»»» Poznámka

- Jestliže není tiskárna, kterou chcete používat, rozpoznána, zkuste nastavit kritéria hledání tiskárny.
 - [Nastavení kritérií pro hledání tiskáren / Hledání konkrétní tiskárny](#)
- Kliknutí pravým tlačítkem na tiskárnu zobrazí položky nastavení nebo položky k potvrzení.

B: Sériové číslo (posledních 5 čísel) (Serial Number (Last 5 Digits))

Zobrazí poslední pět číslic sériového čísla tiskárny.

C: Stav (Status)

Zobrazí stav tiskárny, jak je uvedeno níže.

- **Dostupné (Available)**

Signalizuje, jestli je tiskárna dostupná.

- **Nastavení dokončeno (Setup Completed)**

Zobrazí se po provedení nastavení sítě. Kliknutím na možnost **Nastavit (Set)** okno zavřete.

- **Vyžaduje instalaci (Requires Setup)**

Znamená, že tiskárna vyžaduje nastavení Wi-Fi.

■ [Provedení/změna nastavení sítě Wi-Fi](#)

- **Nenastaveno (Not Set)**

Signalizuje, že tiskárnu není možné používat v síti nebo že je deaktivován protokol IPv6. Zadejte adresu IP nebo povolte protokol IPv6 v dialogu **Nastavení sítě... (Network Settings...)**.

■ [Provedení/změna nastavení sítě Wi-Fi](#)

- **Překrytí adresy IP (IP Address Overlap)**

Signalizuje, že se adresa IP shoduje s adresou jiné tiskárny.

- **Neznámý (Unknown)**

Signalizuje, že tiskárnu rozpoznanou v režimu **Dostupné (Available)** v minulosti není možné nyní používat.

»»» Poznámka

- Pokud je v rozevírací nabídce na panelu nástrojů vybrána možnost **USB**, nezobrazí se nic.

D: Adresa IP (IP Address)

Zobrazuje adresu IP tiskárny. Pokud je tiskárna ve stavu **Vyžaduje instalaci (Requires Setup)**, nic se nezobrazuje.

»»» Poznámka

- Pokud je v rozevírací nabídce na panelu nástrojů vybrána možnost **USB**, zobrazí se znak "-".

E: Umístění (Location)

Zobrazuje umístění tiskárny, jestliže bylo zaregistrováno. Pokud je tiskárna ve stavu **Vyžaduje instalaci (Requires Setup)**, nic se nezobrazuje.

»»» Poznámka

- Pokud je v rozevírací nabídce na panelu nástrojů vybrána možnost **USB**, nezobrazí se nic.

■ [Přiřazení informací o tiskárně](#)

F: Způsob připojení (Connection Method)

Zobrazuje informace o způsobu připojení tiskárny (kabelová síť LAN, Wi-Fi nebo USB).

»»» Poznámka

- Pokud je v rozevírací nabídce na panelu nástrojů vybrána možnost **USB**, zobrazí se **USB**.
- Pokud tiskárna podporuje oba způsoby připojení k síti LAN, bude tiskárna rozpoznána jako dvě tiskárny a ty se zobrazí samostatně. (Stejná čísla jsou uvedena v části **Sériové číslo (posledních 5 čísel) (Serial Number (Last 5 Digits))**.)
- Pokud tiskárna nepodporuje kabelovou síť LAN, kabelová síť LAN se nezobrazí.
- Pokud nástroj IJ Network Device Setup Utility používáte na počítači, který nepodporuje síť Wi-Fi, možnost Wi-Fi se nezobrazí.

G: Způsob nastavení (Setting Method)

Zobrazuje způsob nastavení tiskárny.

- **Automaticky (Auto)**

Zobrazuje se, když se adresa IP tiskárny stanovuje automaticky.

- **Ručně (Manual)**

Zobrazuje se, když se adresa IP tiskárny stanovuje ručně.

»»» Poznámka

- Pokud je v rozevírací nabídce na panelu nástrojů vybrána možnost **USB**, zobrazí se znak "-".

H: Adresa MAC (MAC Address)

Zobrazuje adresu MAC rozpoznané tiskárny.

»»» Poznámka

- Pokud je v rozevírací nabídce na panelu nástrojů vybrána možnost **USB**, zobrazí se znak "-".

I: Název zařízení (Device Name)

Zobrazuje název zařízení tiskárny, jestliže byl zaregistrován.

»»» Poznámka

- Pokud je v rozevírací nabídce na panelu nástrojů vybrána možnost **USB**, nezobrazí se nic.
- Tiskárna s hlášením **Vyžaduje instalaci (Requires Setup)** zobrazeným pod položkou **Stav (Status)** se nezobrazuje.

■ [Přiřazení informací o tiskárně](#)

J: IPv6

Zpráva **Zapnuto (On)** se zobrazí, když je tiskárně přiřazená adresa IPv6.

»»» Poznámka

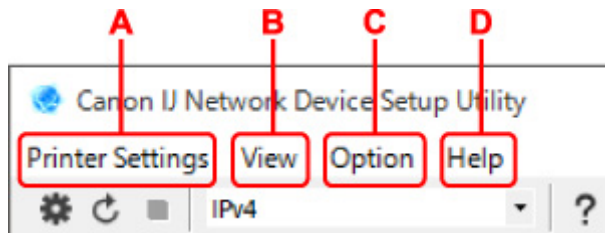
- Pokud je v rozevírací nabídce na panelu nástrojů vybrána možnost **USB**, zobrazí se znak "-".

K: Zobrazuje stav tiskárny a provozní pokyny.

Výběrem tiskárny v seznamu tiskáren zobrazíte její aktuální stav a co máte dále. udělat.

Nabídky na obrazovce nástroje Canon IJ Network Device Setup Utility

Tato část popisuje nabídky na obrazovce nástroje **Canon IJ Network Device Setup Utility**.



A: Nabídka Nastavení tiskárny (Printer Settings)

■ [Nabídka Nastavení tiskárny](#)

B: Nabídka Zobrazit (View)

- [Nabídka Zobrazit](#)

C: Nabídka Možnosti (Option)

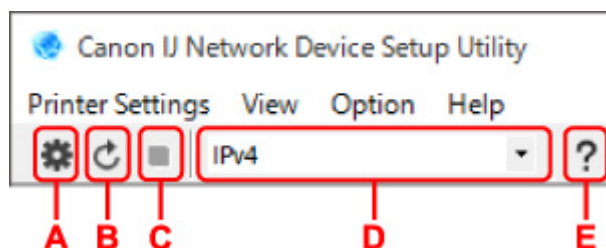
- [Nabídka Možnosti](#)

D: Nabídka Nápověda (Help)

- [Nabídka Nápověda](#)

Položky na panelu nástrojů obrazovky nástroje Canon IJ Network Device Setup Utility

Tato část popisuje položky na panelu nástrojů obrazovky **Canon IJ Network Device Setup Utility**.



A: Nastavení kabelové sítě nebo sítě Wi-Fi.

►►► **Poznámka**

- Tato položka má stejnou funkci jako možnost [Nastavení sítě... \(Network Settings...\)](#) v nabídce **Nastavení tiskárny (Printer Settings)**.

B: Znovu rozpozná tiskárny.

►►► **Poznámka**

- Tato položka má stejnou funkci jako možnost [Aktualizace \(Update\)](#) v nabídce **Zobrazit (View)**.

C: Přestane zjišťovat tiskárny.

►►► **Poznámka**

- Tato položka má stejnou funkci jako možnost [Storno \(Cancel\)](#) v nabídce **Zobrazit (View)**.

D: Přepne seznam tiskáren. (tiskárny IPv4, IPv6 nebo USB)

►►► **Poznámka**

- Tato položka má stejnou funkci jako možnost [Přepnout zobrazení \(Switch View\)](#) v nabídce **Zobrazit (View)**.
- Můžete také zobrazit seznam tiskáren připojených přes rozhraní USB. (Není dostupné pro některé modely.) V tomto případě vyberte možnost **USB**.

E: Zobrazí tuto příručku.

►►► **Poznámka**

- Tato položka má stejnou funkci jako možnost [Příručka online \(Online Manual\)](#) v nabídce **Nápověda (Help)**.

Provedení síťových nastavení

- **Provedení/změna nastavení kabelové sítě LAN (ethernetový kabel)**
- **Provedení/změna nastavení sítě Wi-Fi**
- **Přiřazení informací o tiskárně**

Provedení/změna nastavení kabelové sítě LAN (ethernetový kabel)

Nastavení kabelové sítě LAN provedete/změníte následovně.

»»» Poznámka

- Pro některé modely můžete provést nastavení sítě pomocí nástroje IJ Network Device Setup Utility i v případě, že je tiskárna připojena přes rozhraní USB. Tiskárny, pro které můžete provést nastavení, zobrazíte výběrem možnosti **USB** pro položku **Přepnout zobrazení (Switch View)** v nabídce **Zobrazit (View)**.

1. [Spusťte nástroj IJ Network Device Setup Utility.](#)

2. Zkontrolujte zobrazenou zprávu a vyberte možnost **Ano (Yes)**.

3. Na zobrazené obrazovce vyberte možnost **Nastavení sítě v tiskárně**.

Zobrazí se seznam rozpoznaných tiskáren.

4. Vyberte ze seznamu tiskáren tiskárnu, u které chcete provést/změnit nastavení.

Nastavte volbu tiskárny, u níž je jako **Způsob připojení (Connection Method)** zobrazena možnost **Kabelová síť LAN (Wired LAN)** a jako **Stav (Status)** možnost **Dostupné (Available)**.

Nastavení tiskárny, u níž není jako **Stav (Status)** zobrazena možnost **Dostupné (Available)**, můžete provést prostřednictvím připojení USB.


Chcete-li provést nastavení tiskárny připojené přes USB, vyberte z rozevírací nabídky na panelu nástrojů možnost **USB** a vyberte tiskárnu, u níž chcete provést/změnit nastavení.

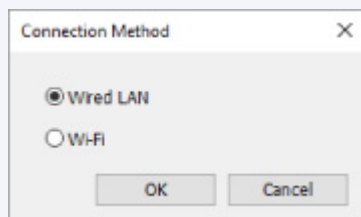
5. Vyberte možnost **Nastavení sítě... (Network Settings...)** v nabídce **Nastavení tiskárny (Printer Settings)**.

Zobrazí se obrazovka **Potvrdit heslo tiskárny (Confirm Printer Password)**.

Více informací o hesle získáte v části Heslo správce.

»»» Poznámka

- Kliknutím na ikonu  provedete/změníte nastavení.
- Pokud v kroku 4 vyberete tiskárnu připojenou přes USB, objeví se postupně obrazovka **Potvrdit heslo tiskárny (Confirm Printer Password)** a obrazovka uvedená níže.



Vyberte možnost **Kabelová síť LAN (Wired LAN)** a klikněte na tlačítko **OK**.

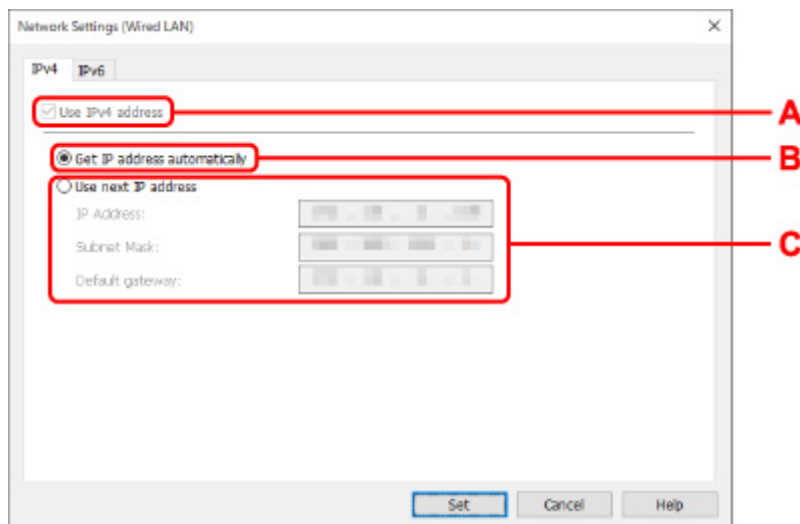
6. Zadejte heslo a klikněte na možnost **OK**.

Zobrazí se obrazovka **Nastavení sítě (Network Settings)**.

7. Provedte/změňte nastavení.

Obrazovku je možné přepínat mezi protokoly IPv4 a IPv6. Kliknutím na kartu protokol přepnete.

- Nastavení protokolu IPv4



A: Použít adresu IPv4 (Use IPv4 address)

Vždy vybráno. (zobrazeno šedě)

B: Načíst adresu IP automaticky (Get IP address automatically)

Tuto možnost vyberte, chcete-li používat adresu IP automaticky přiřazenou serverem DHCP. Na směrovači je třeba zapnout funkci serveru DHCP.

C: Použít tuto adresu IP (Use next IP address)

Jestliže v prostředí, kde chcete tiskárnu používat, není funkce serveru DHCP k dispozici nebo jestliže chcete používat pevnou adresu IP, vyberte tuto možnost.

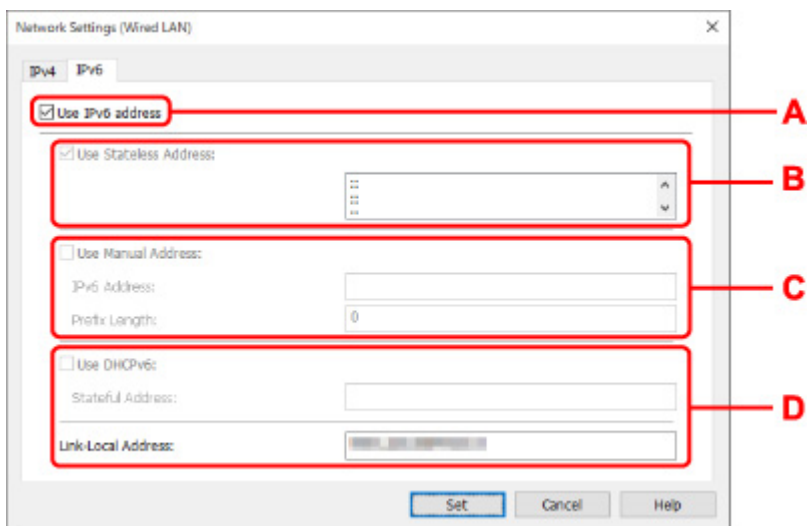
Zadejte adresu IP, masku podsítě a výchozí bránu.

- Nastavení protokolu IPv6

»»» Poznámka

- Vyberete-li v kroku 4 tiskárnu připojenou pomocí konektor USB, podle typu tiskárny, kterou používáte, nelze provést nastavení IPv6.

Podrobnosti naleznete v [Seznamu modelů, které nepodporují konfiguraci IPv6 prostřednictvím připojení USB](#).



A: Použít adresu IPv6 (Use IPv6 address)

Vyberte, kdy používat tiskárnu s prostředím IPv6.

B: Použít bezstavovou adresu: (Use Stateless Address:)

Vyberte, kdy používat přiřazenou adresu IP automaticky. Použijte směrovač kompatibilní s protokolem IPv6.

»»» Poznámka

- To, jestli je tato položka dostupná, se liší podle používané tiskárny.

C: Použít ruční adresu: (Use Manual Address:)

Jestliže v prostředí, kde chcete tiskárnu používat, není funkce serveru DHCP k dispozici nebo jestliže chcete používat pevnou adresu IP, vyberte tuto možnost.

Zadejte adresu IP a délku předpony adresy IP.

»»» Poznámka

- To, jestli je tato položka dostupná, se liší podle používané tiskárny.

D: Použít DHCPv6: (Use DHCPv6:)

Vyberte, kdy získat adresu IP pomocí protokolu DHCPv6.

»»» Poznámka

- To, jestli je tato položka dostupná, se liší podle používané tiskárny.

8. Klikněte na tlačítko **Nastavit (Set)**.

Provedení/změna nastavení sítě Wi-Fi

Nastavení sítě Wi-Fi provedete/změníte podle pokynů níže.

»»» Důležité

- Před provedením nastavení tiskárny povolte možnost Snadné bezdrátové připojení (bez kabelová instalace). (Není nutné, pokud měníte adresu IP.) Podrobnosti najdete v příručce online k tiskárně po vyhledání řetězce "NR049".
- Pokud používáte tiskárnu připojenou přes síť Wi-Fi, z bezpečnostních důvodů důrazně doporučujeme provést nastavení zabezpečení sítě Wi-Fi pomocí přístupu WPA/WPA2.

»»» Poznámka

- Pro některé modely můžete provést nastavení sítě pomocí nástroje IJ Network Device Setup Utility i v případě, že je tiskárna připojena přes rozhraní USB. Tiskárny zobrazíte výběrem možnosti **USB** pro položku **Přepnout zobrazení (Switch View)** v nabídce **Zobrazit (View)**.

1. [Spusťte nástroj IJ Network Device Setup Utility.](#)

2. Zkontrolujte zobrazenou zprávu a vyberte možnost **Ano (Yes)**.

3. Na zobrazené obrazovce vyberte možnost **Nastavení sítě v tiskárně**.

Zobrazí se seznam rozpoznávaných tiskáren.

4. Vyberte ze seznamu tiskáren tiskárnu, u které chcete provést/změnit nastavení.

Pokud chcete provést nastavení, vyberte tiskárnu využívající síť **Wi-Fi** uvedenou v části **Způsob připojení (Connection Method)** a **Dostupné (Available)** nebo zobrazené oznámení **Vyžaduje instalaci (Requires Setup)** v části **Stav (Status)**.

Nastavení tiskárny, u níž není jako **Stav (Status)** zobrazena možnost **Dostupné (Available)** nebo **Vyžaduje instalaci (Requires Setup)**, můžete provést prostřednictvím připojení přes USB.


Chcete-li provést nastavení tiskárny připojené přes USB, vyberte z rozevírací nabídky na panelu nástrojů možnost **USB** a vyberte tiskárnu, u níž chcete provést/změnit nastavení.

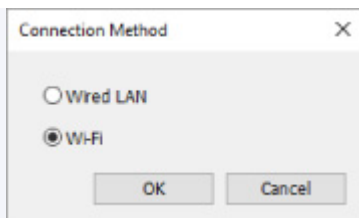
5. Vyberte možnost **Nastavení sítě... (Network Settings...)** v nabídce **Nastavení tiskárny (Printer Settings)**.

Zobrazí se obrazovka **Potvrdit heslo tiskárny (Confirm Printer Password)**.

Více informací o hesle získáte v části Heslo správce.

»»» Poznámka

- Kliknutím na ikonu  provedete/změníte nastavení.
- Pokud v kroku 4 vyberete tiskárnu připojenou přes USB a vybraná tiskárna je kompatibilní s kabelovou sítí LAN, objeví se postupně obrazovka **Potvrdit heslo tiskárny (Confirm Printer Password)** a obrazovka uvedená níže.



Vyberte možnost **Wi-Fi** a klikněte na **OK**.

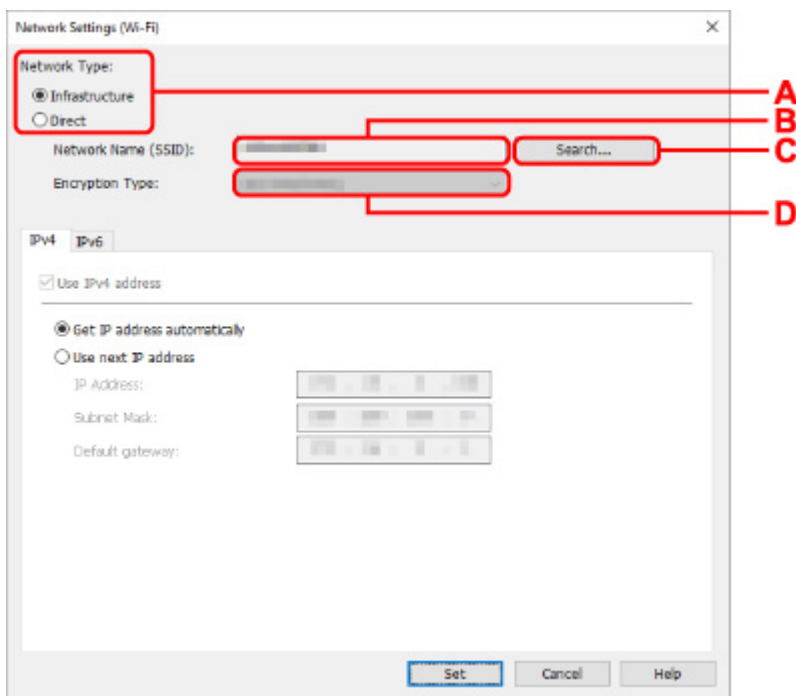
6. Zadejte heslo a klikněte na možnost OK.

Zobrazí se obrazovka **Nastavení sítě (Network Settings)**.

7. Proved'te/změňte nastavení.

Obrazovku je možné přepínat mezi protokoly IPv4 a IPv6. Kliknutím na kartu protokol přepnete.

- Nastavení protokolu IPv4/IPv6



A: Typ sítě: (Network Type:)

Vyberte režim Wi-Fi.

- **Infrastruktura (Infrastructure)**

Tiskárnu připojí k síti Wi-Fi pomocí bezdrátového směrovače.

- **Přímá (Direct)**

Umožňuje připojení tiskárny k bezdrátovým komunikačním zařízením (smartphone nebo tablet) bez bezdrátového směrovače.

»»» Poznámka

- Je-li v počítači povolena funkce Wi-Fi a v kroku 4 vyberete tiskárnu připojenou pomocí konektoru USB, můžete zvolit možnost **Přímá (Direct)** podle toho, který typ tiskárny používáte.

- Pokud je zvolena možnost **Přímá (Direct)**, stav všech položek je zobrazený šedě a nelze provést žádné nastavení.

Kromě toho nebude možné se z počítače v některých provozních prostředích připojit k internetu.

B: Název sítě (SSID): (Network Name (SSID):)

Zobrazuje se název sítě (SSID) aktuálně používaného připojení Wi-Fi.

Při použití přímého bezdrátového připojení se zobrazí název sítě (SSID) pro tento režim.

C: Hledat... (Search...)

Zobrazí se obrazovka **Rozpoznané bezdrátové směrovače (Detected Wireless Routers)**, kde bude možné vybrat bezdrátový směrovač pro připojení. U bezdrátového směrovače již připojeného k počítači se u položky **Stav komunikace (Communication Status)** zobrazí možnost **Dostupné (Available)**.

Pokud jste ze seznamu vybrali bezdrátový směrovač, který má u položky **Stav komunikace (Communication Status)** uvedený stav **Nepřipojeno (Not Connected)**, kliknutím na možnost **Nastavit (Set)** zobrazíte pro bezdrátový směrovač obrazovku nastavení WPA/WPA2 nebo WEP.

- [Jestliže se zobrazí obrazovka Podrobnosti WEP](#)

- [Jestliže se zobrazí obrazovka Podrobnosti WPA/WPA2](#)

D: Typ šifrování: (Encryption Type:)

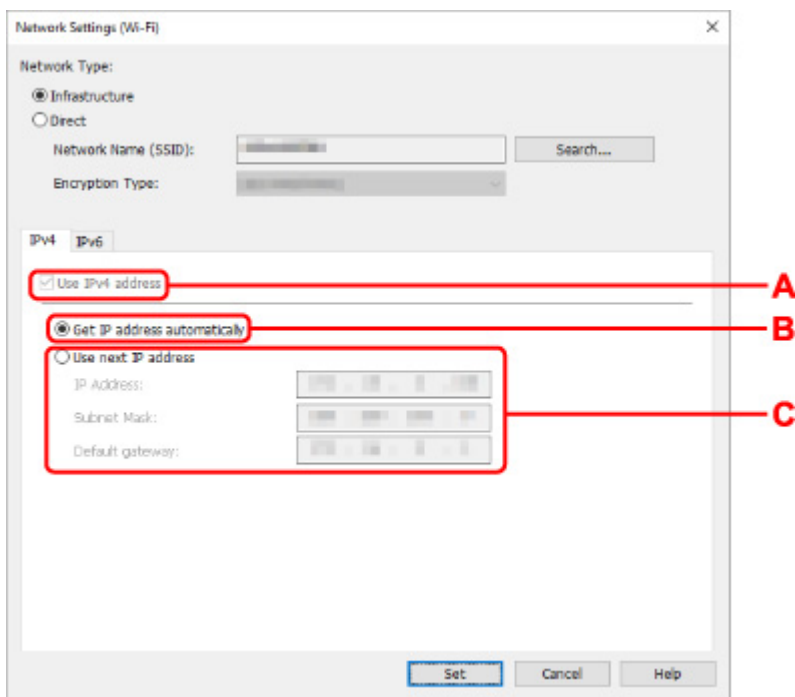
Zobrazuje metodu šifrování použitou v síti Wi-Fi.

- Nastavení protokolu IPv4

»»» Poznámka

- Níže uvedené položky nastavení jsou dostupné pouze tehdy, když je jako **Typ sítě: (Network Type:)** zvolena možnost **Infrastruktura (Infrastructure)**.

Pokud je zvolena možnost **Přímá (Direct)**, stav všech položek je zobrazený šedě a nelze provést žádné nastavení.



A: Použít adresu IPv4 (Use IPv4 address)

Vždy vybráno. (zobrazeno šedě)

B: Načíst adresu IP automaticky (Get IP address automatically)

Tuto možnost vyberte, chcete-li používat adresu IP automaticky přiřazenou serverem DHCP. Na bezdrátovém směrovači je třeba zapnout funkci serveru DHCP.

C: Použít tuto adresu IP (Use next IP address)

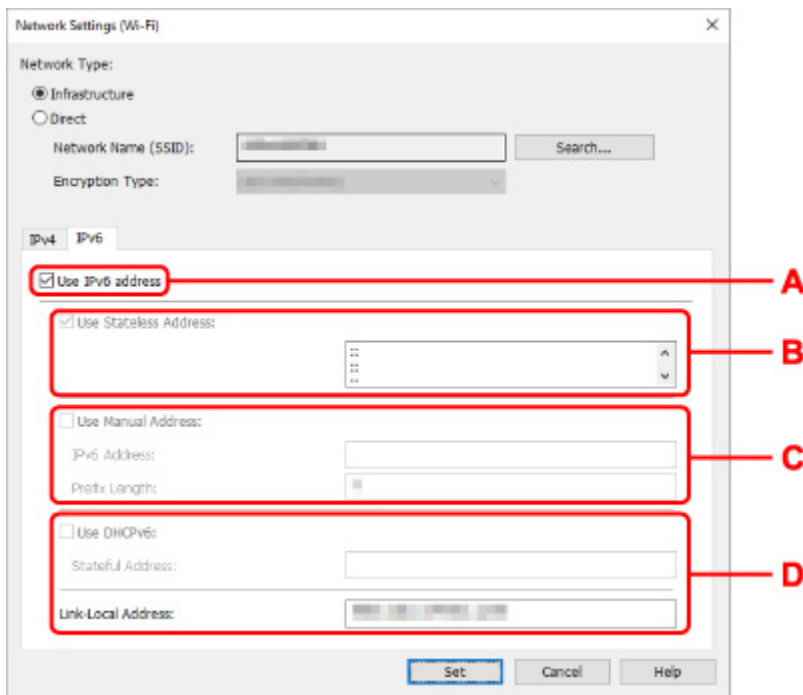
Jestliže v prostředí, kde chcete tiskárnu používat, není funkce serveru DHCP k dispozici nebo jestliže chcete používat pevnou adresu IP, vyberte tuto možnost.

Zadejte adresu IP, masku podsítě a výchozí bránu.

- Nastavení protokolu IPv6

»»» Poznámka

- Vyberete-li v kroku 4 tiskárnu připojenou pomocí konektor USB, podle typu tiskárny, kterou používáte, nelze provést nastavení IPv6.
Podrobnosti naleznete v [Seznamu modelů, které nepodporují konfiguraci IPv6 prostřednictvím připojení USB](#).
- Níže uvedené položky nastavení jsou dostupné pouze tehdy, když je jako **Typ sítě: (Network Type:)** zvolena možnost **Infrastruktura (Infrastructure)**.
Pokud je zvolena možnost **Přímá (Direct)**, stav všech položek je zobrazený šedě a nelze provést žádné nastavení.



A: Použít adresu IPv6 (Use IPv6 address)

Vyberte, kdy používat tiskárnu s prostředím IPv6.

B: Použít bezstavovou adresu: (Use Stateless Address:)

Vyberte, kdy používat přiřazenou adresu IP automaticky. Použijte směrovač kompatibilní s protokolem IPv6.

»»» Poznámka

- To, jestli je tato položka dostupná, se liší podle používané tiskárny.

C: Použít ruční adresu: (Use Manual Address:)

Jestliže v prostředí, kde chcete tiskárnu používat, není funkce serveru DHCP k dispozici nebo jestliže chcete používat pevnou adresu IP, vyberte tuto možnost.

Zadejte adresu IP a délku předpony adresy IP.

»»» Poznámka

- To, jestli je tato položka dostupná, se liší podle používané tiskárny.

D: Použít DHCPv6: (Use DHCPv6:)

Vyberte, kdy získat adresu IP pomocí protokolu DHCPv6.

»»» Poznámka

- To, jestli je tato položka dostupná, se liší podle používané tiskárny.

8. Klikněte na tlačítko **Nastavit (Set).**

Přiřazení informací o tiskárně

Název umístění nebo název zařízení tiskárny přiřadíte/změníte následovně.

Názvy se zobrazí v polích **Název zařízení:** a **Umístění:** na obrazovce nástroje **Canon IJ Network Device Setup Utility**.

»»» Poznámka

- Pokud je v rozevírací nabídce na panelu nástrojů vybrána možnost **USB**, nebude tato položka nastavení dostupná.

1. [Spustíte nástroj IJ Network Device Setup Utility.](#)

2. Zkontrolujte zobrazenou zprávu a vyberte možnost **Ano (Yes)**.

3. Na zobrazené obrazovce vyberte možnost **Nastavení sítě v tiskárně**.

Zobrazí se seznam rozpoznaných tiskáren.

4. Vyberte tiskárnu, které se má přiřadit název umístění a název zařízení.

Vyberte tiskárnu, která má u položky **Stav (Status)** zobrazenou možnost **Dostupné (Available)**.

5. Vyberte možnost **Podrobné nastavení tiskárny... (Detailed Printer Settings...)** v nabídce **Nastavení tiskárny (Printer Settings)**.

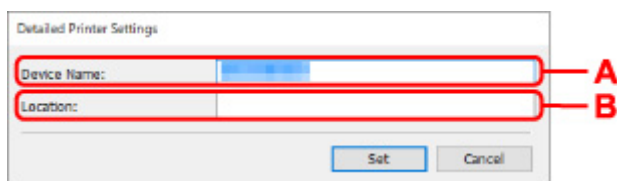
Zobrazí se obrazovka **Potvrdit heslo tiskárny (Confirm Printer Password)**.

Více informací o hesle získáte v části **Heslo správce**.

6. Zadejte heslo a klikněte na možnost **OK**.

Zobrazí se obrazovka **Podrobné nastavení tiskárny (Detailed Printer Settings)**.

7. Provedte/změňte nastavení.



K dispozici jsou následující položky nastavení.

A: Název zařízení: (Device Name:)

Přiřadí název zařízení.

B: Umístění: (Location:)

Přiřadí název umístění.

8. Klikněte na tlačítko **Nastavit (Set)**.

Inicializace síťového nastavení

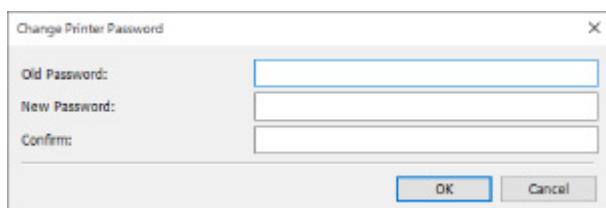
Síťová nastavení tiskárny inicializujete následovně.

1. [Spustíte nástroj IJ Network Device Setup Utility.](#)
2. Zkontrolujte zobrazenou zprávu a vyberte možnost **Ano (Yes)**.
3. Na zobrazené obrazovce vyberte možnost **Nastavení sítě v tiskárně**.
Zobrazí se seznam rozpoznávaných tiskáren.
4. Vyberte tiskárnu, jejíž nastavení se mají inicializovat.
Vyberte tiskárnu, která má u položky **Stav (Status)** zobrazenou možnost **Dostupné (Available)**.
5. Vyberte možnost **Obnovit nastavení sítě LAN (Reset LAN settings)** v nabídce **Nastavení tiskárny (Printer Settings)**.
Zobrazí se obrazovka **Potvrdit heslo tiskárny (Confirm Printer Password)**.
Více informací o hesle získáte v části Heslo správce.
6. Zadejte heslo a klikněte na možnost **OK**.
7. Na zobrazené obrazovce klikněte na tlačítko **Ano (Yes)**.
8. Na zobrazené obrazovce klikněte na možnost **OK**.
Provede se inicializace nastavení sítě tiskárny.

Změnit heslo správce

Heslo správce změníte následovně.

1. [Spustíte nástroj IJ Network Device Setup Utility.](#)
2. Zkontrolujte zobrazenou zprávu a vyberte možnost **Ano (Yes)**.
3. Na zobrazené obrazovce vyberte možnost **Nastavení sítě v tiskárně**.
Zobrazí se seznam rozpoznávaných tiskáren.
4. Vyberte tiskárnu, u které chcete změnit heslo.
Vyberte tiskárnu, která má u položky **Stav (Status)** zobrazenou možnost **Dostupné (Available)**.
5. Vyberte možnost **Změnit heslo... (Change Password...)** v nabídce **Nastavení tiskárny (Printer Settings)**.
Zobrazí se obrazovka **Změnit heslo tiskárny (Change Printer Password)**.
Více informací o hesle získáte v části Heslo správce.



The image shows a dialog box titled "Change Printer Password" with a close button (X) in the top right corner. It contains three text input fields: "Old Password:", "New Password:", and "Confirm:". At the bottom right, there are two buttons: "OK" and "Cancel".

6. Zadejte aktuální heslo a nové heslo.
7. Zadejte do pole **Potvrdit: (Confirm:)** nové heslo ještě jednou.
8. Klikněte na tlačítko **OK**.
Heslo správce se aktualizuje.

Nastavení kritérií pro hledání tiskáren / Hledání konkrétní tiskárny

Kritéria hledání tiskáren je možné nastavit při spuštění nástroje IJ Network Device Setup Utility nebo aktualizací hledání tiskáren. Můžete také vyhledat konkrétní tiskárnu.

Změnou těchto nastavení můžete dosáhnout zjištění tiskárny, kterou chcete použít, pokud není zjištěna.

»»» Poznámka

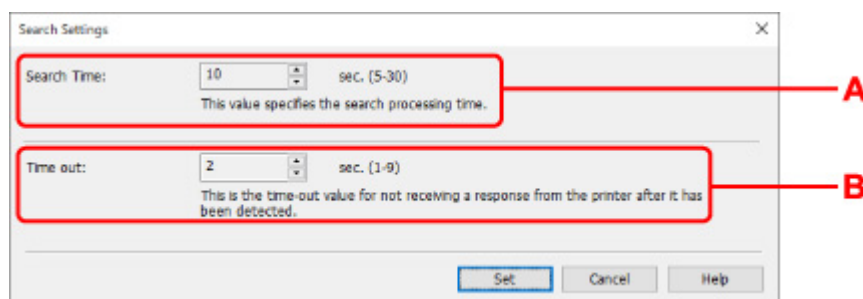
- Jestliže není rozpoznána tiskárna, kterou chcete použít, lze ji rozpoznat zadáním adresy IP, masky podsítě nebo výchozí brány na ovládacím panelu a opětovným vyhledáním.

■ [Nastavení kritérií pro hledání tiskáren](#)

■ [Hledání konkrétní tiskárny](#)

Nastavení kritérií pro hledání tiskáren

1. [Spustíte nástroj IJ Network Device Setup Utility.](#)
2. Zkontrolujte zobrazenou zprávu a vyberte možnost **Ano (Yes)**.
3. Na zobrazené obrazovce vyberte možnost **Nastavení sítě v tiskárně**.
Zobrazí se seznam rozpoznávaných tiskáren.
4. V nabídce **Nastavení hledání... (Search Settings...)** vyberte možnost **Možnosti (Option)**.
Zobrazí se obrazovka **Nastavení hledání (Search Settings)**.
5. Zadejte kritéria pro hledání tiskáren.



A: Čas hledání: (Search Time:)

Určuje čas pro hledání tiskáren.

B: Časový limit: (Time out:)

Stanoví časový limit, po který není přijata odpověď z tiskáren.

»»» Poznámka

- Čím větší hodnota, tím se hledané tiskárny spíše rozpoznají. Hledání ale může nějakou dobu trvat.

6. Klikněte na tlačítko **Nastavit (Set)**.

Hledání konkrétní tiskárny

1. [Spustíte nástroj IJ Network Device Setup Utility.](#)

2. Zkontrolujte zobrazenou zprávu a vyberte možnost **Ano (Yes)**.

3. Na zobrazené obrazovce vyberte možnost **Nastavení sítě v tiskárně**.

Zobrazí se seznam rozpoznávaných tiskáren.

4. V nabídce **Upřesněné hledání... (Specified Searching...)** vyberte možnost **Možnosti (Option)**.

Zobrazí se obrazovka **Upřesněné hledání (Specified Searching)**.

5. Vyberte položku, která se má stanovit, a zadejte hodnotu.

Specified Searching

Select the search method, and then click [Search].
The results will be displayed in the list.

IPv4 Address

IPv6 Address

Host Name

Search Cancel Help

A: Adresa IPv4 (IPv4 Address)

Stanoví adresu IPv4 hledané tiskárny.

B: Adresa IPv6 (IPv6 Address)

Stanoví adresu IPv6 hledané tiskárny.

C: Název hostitele (Host Name)

Stanoví název hostitele hledané tiskárny.

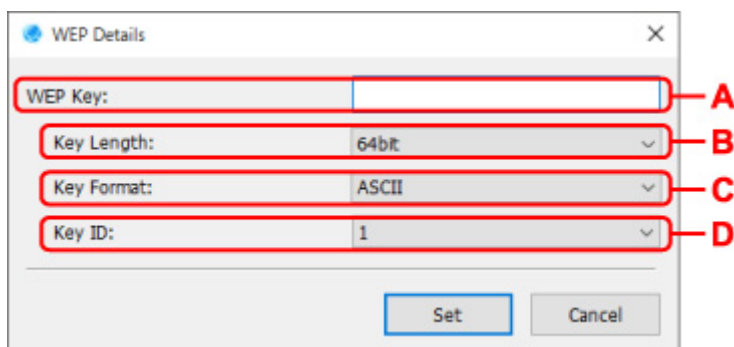
6. Klikněte na tlačítko **Hledat (Search)**.

Nástroj IJ Network Device Setup Utility zahájí hledání podle zadaného kritéria a zobrazí rozpoznané tiskárny.

Jestliže se zobrazí obrazovka Podrobnosti WEP

Pokud změníte bezdrátový směrovač používaný k připojení k tiskárně, podle způsobu šifrování tohoto bezdrátového směrovače zadejte příslušné heslo (klíč WEP).

1. Když se zobrazí obrazovka **Podrobnosti WEP (WEP Details)**, zadejte níže uvedené položky.



A: Klíč WEP: (WEP Key:)

Zadejte stejný klíč, jaký je nastaven v bezdrátovém směrovači.

Počet a typ znaků, které lze zadat, se liší společně podle délky a formátu klíče.

		Délka klíče: (Key Length:)	
		64 bitů (64bit)	128 bitů (128bit)
Formát klíče: (Key Format:)	ASCII	5 znaků	13 znaků
	Hexadecimální (Hex/Hexadecimální (Hex))	10 číslic	26 číslic

B: Délka klíče: (Key Length:)

Vyberte možnost **64 bitů (64bit)** nebo **128 bitů (128bit)**.

C: Formát klíče: (Key Format:)

Vyberte možnost **ASCII** nebo **Hex/Hexadecimální (Hex)**.

D: ID klíče: (Key ID:)

Vyberte identifikátor klíče (index), který je nastaven v bezdrátovém směrovači.

2. Klikněte na tlačítko **Nastavit (Set)**.

»»» Důležité

- Jestliže tiskárna po přepnutí typu šifrování tiskárny s počítačem nekomunikuje, ujistěte se, zda typ šifrování na počítači a na bezdrátovém směrovači odpovídá typu šifrování nastavenému v tiskárně.

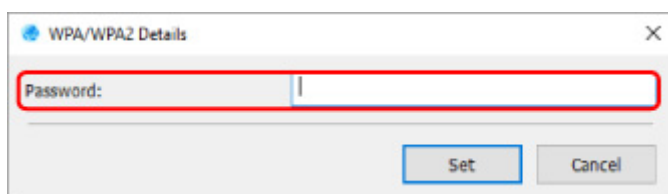
Jestliže se zobrazí obrazovka Podrobnosti WPA/WPA2

Pokud změníte bezdrátový směrovač používaný k připojení k tiskárně, podle způsobu šifrování tohoto bezdrátového směrovače. zadejte příslušné heslo

1. Když se zobrazí okno **Podrobnosti WPA/WPA2 (WPA/WPA2 Details)**, zadejte heslo.

Zadejte heslo nastavené u bezdrátového směrovače. Heslo by mělo obsahovat 8 až 63 alfanumerických znaků nebo 64číselnou hexadecimální hodnotu.

Pokud neznáte heslo bezdrátového směrovače, podívejte se do příručky s pokyny dodané se zařízením nebo se obraťte na jeho výrobce.



2. Klikněte na tlačítko **Nastavit (Set)**.

»»» Důležité

- Jestliže tiskárna po přepnutí typu šifrování tiskárny s počítačem nekomunikuje, ujistěte se, zda typ šifrování na počítači a na bezdrátovém směrovači odpovídá typu šifrování nastavenému v tiskárně.

Kontrola stavu sítě

- **Kontrola stavu sítě Wi-Fi**
- **Zobrazení informací o síti v počítači**
- **Zobrazení informací o síti v tiskárně**
- **Kontrola stavu připojení mezi tiskárnou a bezdrátovým směrovačem**
- **Kontrola rozdílů nastavení sítě**

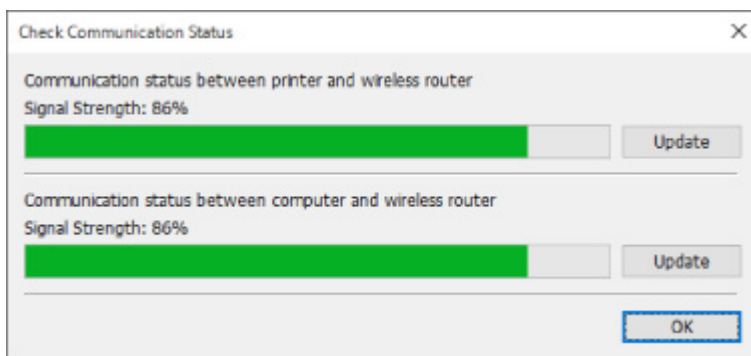
Kontrola stavu sítě Wi-Fi

Stav bezdrátové sítě (síly signálu) mezi tiskárnou a počítačem zkontrolujete následovně.

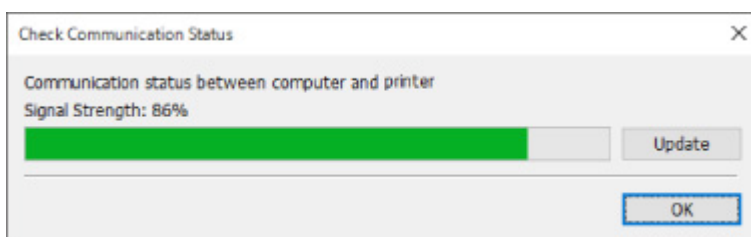
Pokud se vyskytne problém s připojením Wi-Fi, zkontrolujte stav sítě z této nabídky.

1. [Spusťte nástroj IJ Network Device Setup Utility.](#)
2. Zkontrolujte zobrazenou zprávu a vyberte možnost **Ano (Yes)**.
3. Na zobrazené obrazovce vyberte možnost **Nastavení sítě v tiskárně**.
Zobrazí se seznam rozpoznaných tiskáren.
4. Ze seznamu tiskáren vyberte tiskárnu, jejíž stav bezdrátové sítě chcete zkontrolovat.
Vyberte tiskárnu, která má u položky **Stav (Status)** zobrazenou možnost **Dostupné (Available)**.
5. Vyberte možnost **Kontrola stavu bezdrátové komunikace (Check Wireless Communication Status)** v nabídce **Zobrazit (View)**.
Zobrazí se obrazovka **Potvrdit heslo tiskárny (Confirm Printer Password)**.
Více informací o hesle získáte v části **Heslo správce**.
6. Zadejte heslo a klikněte na možnost **OK**.

- Jestliže je tiskárna k počítači připojena pomocí bezdrátového směrovače:
Zobrazí se obrazovka uvedená níže.



- Jestliže je tiskárna k počítači připojena pomocí přímého bezdrátového připojení:
Zobrazí se obrazovka uvedená níže.



Kliknutím na možnost **Aktualizace (Update)** změříte znovu sílu signálu.

7. Kliknutím na možnost **OK** obrazovku zavřete.

Zobrazení informací o síti v počítači

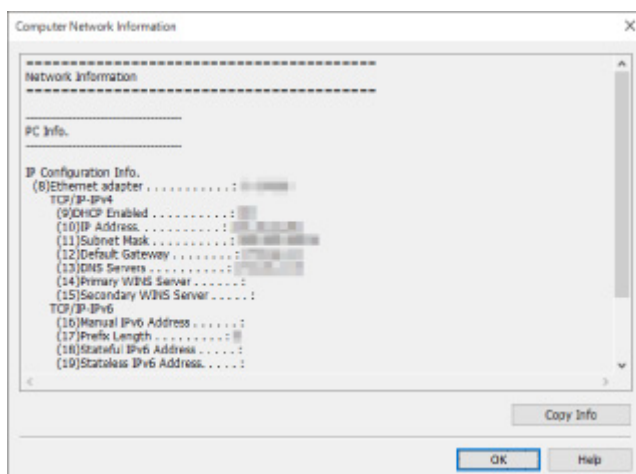
Pomocí níže uvedeného postupu zobrazte síťové informace počítače, ke kterému se tiskárna vybraná na obrazovce **Canon IJ Network Device Setup Utility** připojuje a ve kterém je nainstalován nástroj IJ Network Device Setup Utility.

1. [Spustíte nástroj IJ Network Device Setup Utility.](#)
2. Zkontrolujte zobrazenou zprávu a vyberte možnost **Ano (Yes)**.
3. Na zobrazené obrazovce vyberte možnost **Nastavení sítě v tiskárně**.

Zobrazí se seznam rozpoznaných tiskáren.

4. V nabídce **Zobrazit (View)** vyberte možnost **Informace o síti v počítači (Computer Network Information)**.

Zobrazí se obrazovka uvedená níže.



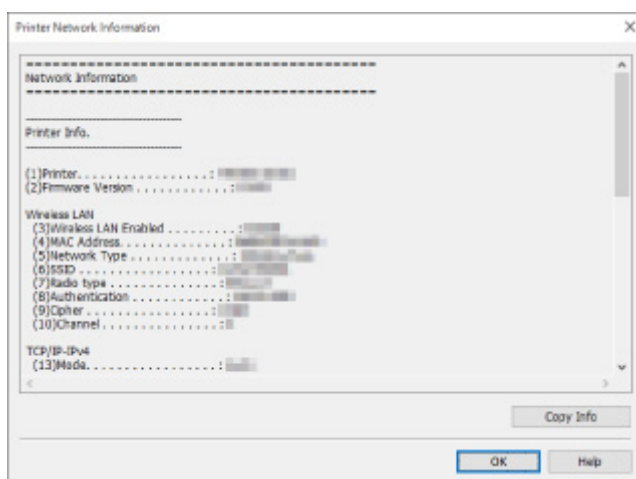
Kliknutím na možnost **Kopírovat info. (Copy Info)** zkopírujete všechny informace o síti do schránky.

5. Kliknutím na možnost **OK** obrazovku zavřete.

Zobrazení informací o síti v tiskárně

Síťové informace tiskárny zobrazíte následovně.

1. [Spustíte nástroj IJ Network Device Setup Utility.](#)
2. Zkontrolujte zobrazenou zprávu a vyberte možnost **Ano (Yes)**.
3. Na zobrazené obrazovce vyberte možnost **Nastavení sítě v tiskárně**.
Zobrazí se seznam rozpoznaných tiskáren.
4. Ze seznamu tiskáren vyberte tiskárnu, jejíž síťové informace chcete zobrazit.
Vyberte tiskárnu, která má u položky **Stav (Status)** zobrazenou možnost **Dostupné (Available)**.
5. V nabídce **Zobrazit (View)** vyberte možnost **Informace o síti v tiskárně (Printer Network Information)**.
Zobrazí se obrazovka **Potvrdit heslo tiskárny (Confirm Printer Password)**.
Více informací o hesle získáte v části Heslo správce.
6. Zadejte heslo a klikněte na možnost **OK**.
Zobrazí se obrazovka uvedená níže.



Kliknutím na možnost **Kopírovat info. (Copy Info)** zkopírujete všechny informace o síti do schránky.

7. Kliknutím na možnost **OK** obrazovku zavřete.

Kontrola stavu připojení mezi tiskárnou a bezdrátovým směrovačem

Informace o bezdrátovém směrovači rozpoznané tiskárnou zkontrolujete následovně.

Rozpozná bezdrátové ovladače v okolí tiskárny a uvede je v seznamu. Pomocí této nabídky se přesvědčte, jestli je tiskárna správně umístěna.

1. [Spusťte nástroj IJ Network Device Setup Utility.](#)
2. Zkontrolujte zobrazenou zprávu a vyberte možnost **Ano (Yes)**.
3. Na zobrazené obrazovce vyberte možnost **Nastavení sítě v tiskárně**.

Zobrazí se seznam rozpoznaných tiskáren.

4. Ze seznamu tiskáren vyberte tiskárnu, u které chcete zkontrolovat stav připojení mezi tiskárnou a bezdrátovým směrovačem.

Vyberte tiskárnu s údajem **Dostupné (Available)** uvedeným v části **Stav (Status)** a údajem **Wi-Fi** zobrazeným v části **Způsob připojení (Connection Method)**.

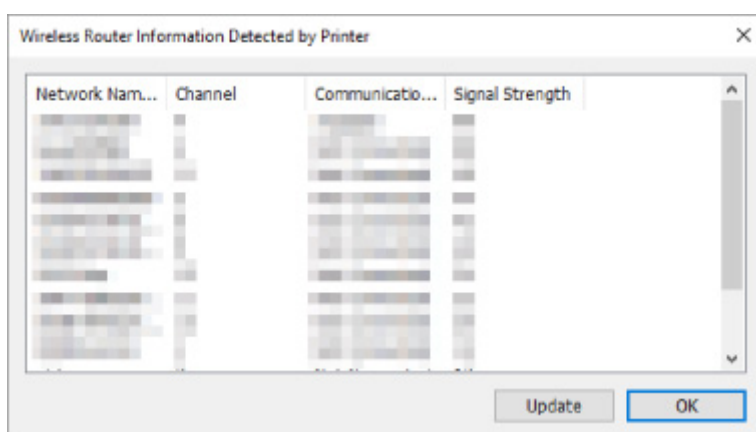
5. Z nabídky **Zobrazit (View)** vyberte možnost **Stav připojení tiskárny k bezdrátovému směrovači (Connection Status of Printer and Wireless Router)**.

Zobrazí se obrazovka **Potvrdit heslo tiskárny (Confirm Printer Password)**.

Více informací o hesle získáte v části Heslo správce.

6. Zadejte heslo a klikněte na možnost **OK**.

Zobrazí se obrazovka uvedená níže.



Kliknutím na možnost **Aktualizace (Update)** znovu vyhledáte bezdrátové směrovače.

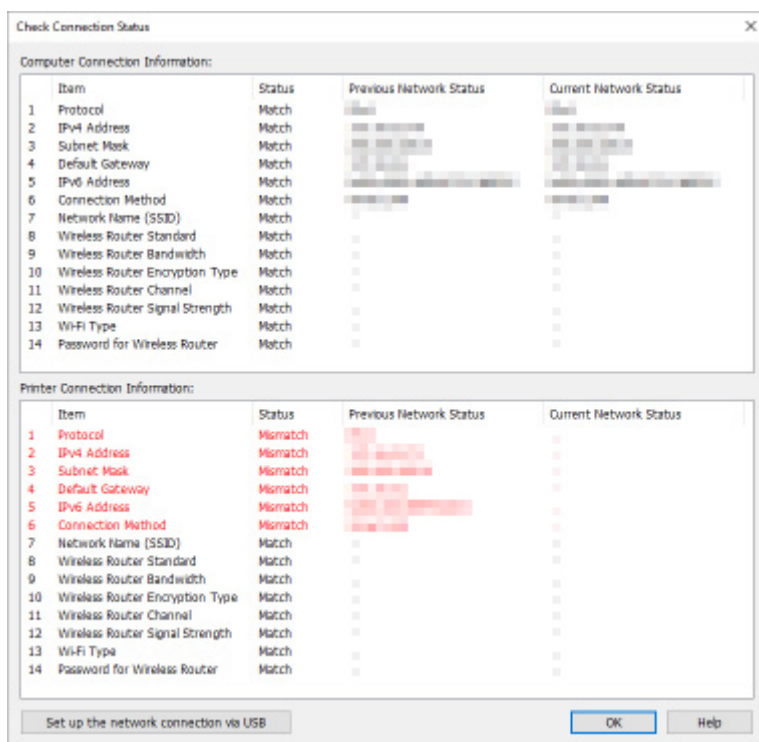
7. Kliknutím na možnost **OK** obrazovku zavřete.

Kontrola rozdílů nastavení sítě

Pokud nelze použít tiskárnu, kterou jste v síti používali dříve, porovnejte aktuální stav sítě s tím, kdy jste tiskárnu mohli používat, a vyhledejte rozdíly.

1. [Spusťte nástroj IJ Network Device Setup Utility.](#)
2. Zkontrolujte zobrazenou zprávu a vyberte možnost **Ano (Yes)**.
3. Na zobrazené obrazovce vyberte možnost **Nastavení sítě v tiskárně**.
Zobrazí se seznam rozpoznaných tiskáren.
4. Ze seznamu tiskáren vyberte tiskárnu, která má u položky **Stav (Status)** zobrazenou možnost **Neznámý (Unknown)** nebo **Nenastaveno (Not Set)**.
5. V nabídce **Zobrazit (View)** vyberte možnost **Ověřit stav připojení (Check Connection Status)**.

Zobrazí se obrazovka uvedená níže.



Jestliže se stav sítě, když jste tiskárnu používali, liší od současného stavu, zobrazí se u položky **Stav (Status)** možnost **Neshoda (Mismatch)** a položky budou zobrazeny červeně. Zkontrolujte červené položky.

6. Kliknutím na možnost **OK** obrazovku zavřete.

Provedení síťových nastavení přes připojení USB

Když se zobrazí obrazovka **Ověřit stav připojení (Check Connection Status)**, můžete provést síťové nastavení tiskárny tak, že tiskárnu propojíte s počítačem pomocí kabelu USB. Postupujte následovně.

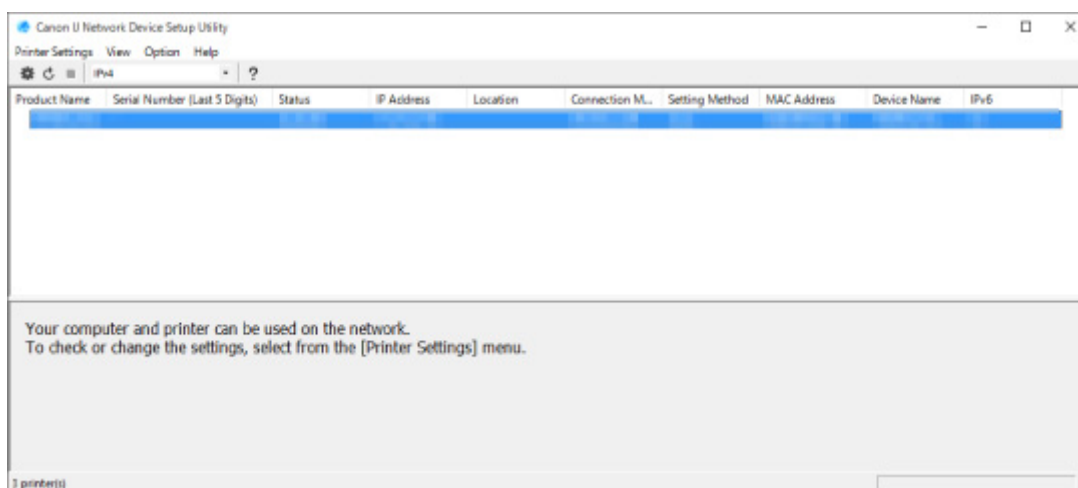
1. Klikněte na možnost **Nastavit síťové připojení přes rozhraní USB (Set up the network connection via USB)**.

Podle obsahu zobrazené zprávy propojte tiskárnu s počítačem pomocí kabelu USB a nastavte ji. Zkontrolujte, zda je tiskárna zapnutá.

2. Na zobrazené obrazovce klikněte na možnost **Ano (Yes)**.

Uvedeny jsou rozpoznané tiskárny.

3. Vyberte ze seznamu tiskáren tu tiskárnu, u které chcete provést nastavení.



Nastavte tiskárnu podle pokynů na obrazovce.

Nabídky nástroje IJ Network Device Setup Utility

- **Nabídka Nastavení tiskárny**
- **Nabídka Zobrazit**
- **Nabídka Možnosti**
- **Nabídka Nápověda**

Nabídka Nastavení tiskárny

Tato část popisuje položky zobrazené v nabídce **Nastavení tiskárny (Printer Settings)**.



A: Nastavení sítě... (Network Settings...)

Provede nastavení kabelové sítě nebo sítě Wi-Fi.

- [Provedení/změna nastavení kabelové sítě LAN \(ethernetový kabel\)](#)
- [Provedení/změna nastavení sítě Wi-Fi](#)

»»» Poznámka

- Tuto položku rovněž zobrazíte kliknutím pravým tlačítkem na tiskárnu na obrazovce **Canon IJ Network Device Setup Utility**.

B: Podrobné nastavení tiskárny... (Detailed Printer Settings...)

Přiřadí tiskárně název zařízení a název umístění.

- [Přiřazení informací o tiskárně](#)

C: Obnovit nastavení sítě LAN (Reset LAN settings)

Inicializuje nastavení sítě LAN tiskárny.

- [Inicializace síťového nastavení](#)

D: Změnit heslo... (Change Password...)

Změní heslo stanovené pro tiskárnu.

- [Změnit heslo správce](#)

E: Nastavení zařízení prostřednictvím webového prohlížeče (Set up device by using web browser)

Zkontroluje informace o tiskárně nebo provede podrobná nastavení na webové stránce.

»»» Poznámka

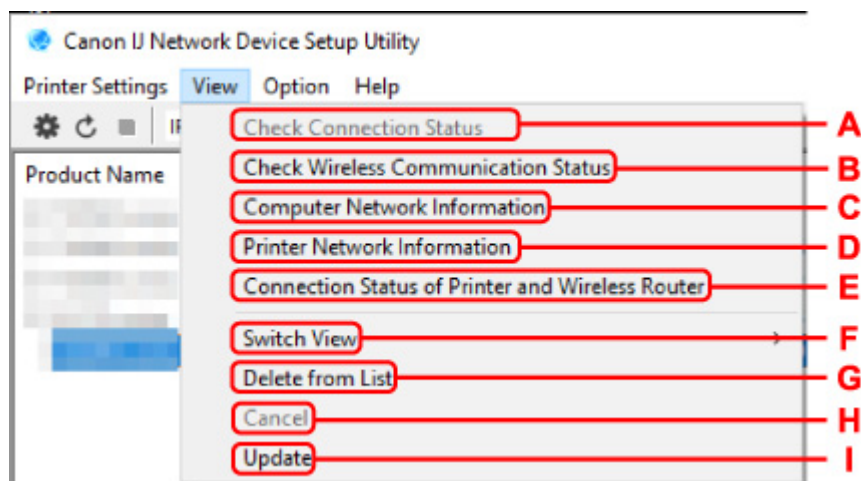
- Tato funkce je k dispozici u následujících operačních systémů a webových prohlížečů.
Operační systém: Windows 10/Windows 8.1/Windows 7 SP1 nebo novější
Webový prohlížeč: Internet Explorer 11 nebo novější, Google Chrome, Mozilla Firefox
- Tuto položku rovněž zobrazíte kliknutím pravým tlačítkem na tiskárnu na obrazovce **Canon IJ Network Device Setup Utility**

F: Konec (Exit)

Ukončí nástroj IJ Network Device Setup Utility.

Nabídka Zobrazit

Tato část popisuje položky zobrazené v nabídce **Zobrazit (View)**.



A: Ověřit stav připojení (Check Connection Status)

Pokud nelze použít tiskárnu, kterou jste v síti používali dříve, porovnejte aktuální stav sítě s tím, kdy jste tiskárnu mohli používat, a vyhledejte rozdíly.

■ [Kontrola rozdílu nastavení sítě](#)

»»» Poznámka

- Tuto položku rovněž zobrazíte kliknutím pravým tlačítkem na tiskárnu na obrazovce **Canon IJ Network Device Setup Utility**.

B: Kontrola stavu bezdrátové komunikace (Check Wireless Communication Status)

Zkontrolujte stav komunikace Wi-Fi.

■ [Kontrola stavu sítě Wi-Fi](#)

»»» Poznámka

- Tuto položku rovněž zobrazíte kliknutím pravým tlačítkem na tiskárnu na obrazovce **Canon IJ Network Device Setup Utility**.

C: Informace o síti v počítači (Computer Network Information)

Zkontroluje informace o síti v počítači.

■ [Zobrazení informací o síti v počítači](#)

D: Informace o síti v tiskárně (Printer Network Information)

Zkontroluje informace o síti v tiskárně.

■ [Zobrazení informací o síti v tiskárně](#)

E: Stav připojení tiskárny k bezdrátovému směrovači (Connection Status of Printer and Wireless Router)

Vyhledá bezdrátové směrovače a zkontroluje informace o bezdrátových směrovačích (kanál bezdrátového připojení, stav komunikace a síla signálu) zjištěné tiskárnou.

■ [Kontrola stavu připojení mezi tiskárnou a bezdrátovým směrovačem](#)

F: Přepnout zobrazení (Switch View)

Přepne seznam tiskáren mezi tiskárnami IPv4 a tiskárnami IPv6. Pro některé modely můžete zobrazit seznam tiskáren připojených přes rozhraní USB.

»»» Poznámka

- Tuto položku rovněž zobrazíte kliknutím pravým tlačítkem na tiskárnu na obrazovce **Canon IJ Network Device Setup Utility**.

G: Odstranit ze seznamu (Delete from List)


Dočasně se odstraní vybraná tiskárna ze seznamu tiskáren.

Výběrem možnosti **Aktualizace** detekujete odstraněnou tiskárnu, pokud je přítomná v síti.

H: Storno (Cancel)

Zruší hledání tiskárny.


»»» Poznámka

- Hledání tiskárny lze zrušit také kliknutím na ikonu .

I: Aktualizace (Update)

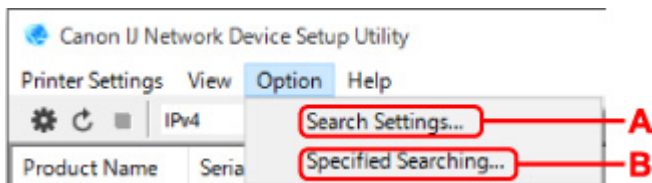
Znovu vyhledá tiskárny.

»»» Poznámka

- Tiskárny lze znovu hledat také kliknutím na ikonu .

Nabídka Možnosti

Tato část popisuje položky zobrazené v nabídce **Možnosti (Option)**.



A: Nastavení hledání... (Search Settings...)

Stanovuje kritéria pro hledání tiskáren.

- [Nastavení kritérií pro hledání tiskáren](#)

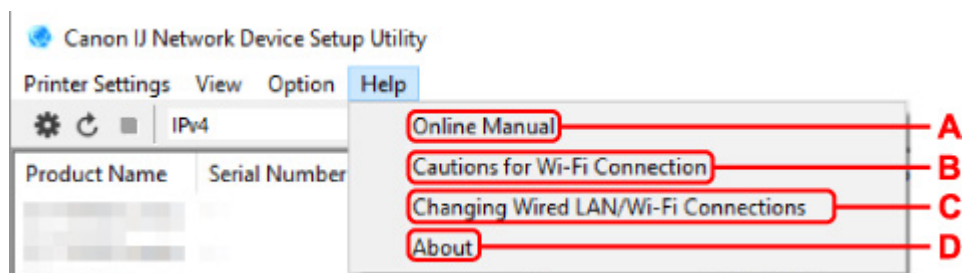
B: Upřesnění hledání... (Specified Searching...)

Vyhledá tiskárnu podle adresy IP nebo názvu hostitele.

- [Hledání konkrétní tiskárny](#)

Nabídka Nápověda

Tato část popisuje položky zobrazené v nabídce **Nápověda (Help)**.



A: Příručka online (Online Manual)

Zobrazí tuto příručku.

B: Buďte opatrní při připojení Wi-Fi (Cautions for Wi-Fi Connection)

Zobrazí výstražnou správu ohledně připojení Wi-Fi.

C: Změna připojení ke kabelové/Wi-Fi síti (Changing Wired LAN/Wi-Fi Connections)

Zobrazí zprávu o změně způsobu připojení k síti LAN (kabelově nebo bezdrátově) u vybrané tiskárny.

»»» Poznámka

- Tato položka se zobrazí šedě, pokud je v rozevírací nabídce na panelu nástrojů vybrána položka **USB**.

D: O programu (About)

Zobrazí informace o verzi nástroje IJ Network Device Setup Utility.

Seznam modelů, které nepodporují funkci diagnostiky a oprav

Následující modely nepodporují funkci "Diagnostikovat a opravit" nástroje IJ Network Device Setup Utility.

- G4000 series
- PRO-500 series
- PRO-1000 series
- MB2100 series
- MB2700 series
- MB5100 series
- MB5400 series
- iB4100 series
- PRO-520
- PRO-540
- PRO-540S
- PRO-560
- PRO-560S
- PRO-2000
- PRO-4000
- PRO-4000S
- PRO-6000
- PRO-6000S
- TS9000 series
- TS8000 series
- TS6000 series
- TS5000 series
- MG3000 series
- E470 series

Seznam modelů, které nepodporují konfiguraci IPv6 prostřednictvím připojení USB

U následujících modelů můžete provádět pouze nastavení IPv4 s použitím nástroje IJ Network Device Setup Utility. (Nelze provádět nastavení IPv6.)

- iB4100 series
- MG3000 series
- E470 series
- G4000 series
- TS5000 series
- TS6000 series
- TS8000 series
- TS9000 series
- TR8500 series
- TR7500 series
- TS9100 series
- TS8100 series
- TS6100 series
- TS5100 series
- TS3100 series
- E3100 series
- TS300 series
- E300 series
- TR8580 series
- TS9180 series
- TS8180 series
- TS6180 series
- TR8530 series
- TR7530 series
- TS8130 series
- TS6130 series
- XK70 series
- XK50 series
- G4010 series
- G3010 series
- TR4500 series
- E4200 series
- TS6200 series
- TS6280 series
- TS6230 series
- TS8200 series
- XK80 series
- TS8280 series
- TS8230 series
- TS9500 series
- TS9580 series

- TR9530 series
- TS3300 series
- E3300 series

Další informace o síti

- ▶ **Technický slovníček**
- ▶ **Omezení**
- ▶ **Brána firewall (Firewall)**
- ▶ **Seznam zařízení, která mohou rušit komunikaci sítě Wi-Fi**

Technický slovníček

V této části jsou vysvětleny technické termíny, které se v příručce vyskytují.

- [A](#)
- [B](#)
- [C](#)
- [D](#)
- [E](#)
- [F](#)
- [H](#)
- [I](#)
- [K](#)
- [L](#)
- [M](#)
- [O](#)
- [P](#)
- [R](#)
- [S](#)
- [T](#)
- [U](#)
- [W](#)

A

- **Ad hoc**

Nastavení počítače klienta a tiskárny, ve které se veškerá bezdrátová komunikace odehrává na bázi PTP (peer-to-peer), tj. všichni klienti se stejným názvem sítě (SSID) komunikují přímo navzájem. Není nutné používat bezdrátový směrovač. Tato tiskárna nepodporuje komunikaci ad hoc.

- **Heslo správce (Admin Password)**

Heslo správce v nástroji IJ Network Device Setup Utility, které omezuje přístup síťovým uživatelům. Toto heslo je třeba zadat pro získání přístupu k tiskárně a při provádění změn nastavení tiskárny.

- **AES**

Metoda šifrování. Pro metodu WPA je šifrování volitelné. Silný kryptografický algoritmus, který je při zpracovávání informací používán vládními organizacemi USA.

- **Metoda ověřování (Authentication Method)**

Metoda, kterou bezdrátový směrovač využívá k ověření tiskárny pomocí sítě Wi-Fi. Lze použít obě metody.

Pro standardy WPA a WPA2 se používá metoda ověřování PSK.

B

- **Bonjour**

Služba slouží k automatickému zjišťování připojitelných zařízení v síti.

C

- **Kanál**

Frekvenční kanál pro bezdrátovou komunikaci. V režimu infrastruktury se kanál automaticky upraví tak, aby odpovídal nastavení bezdrátového směrovače. Tato tiskárna podporuje kanály 1 až 13. (Kanály 12 a 13 nejsou podporovány ve všech zemích nebo oblastech zakoupení.) Upozorňujeme, že počet kanálů, které lze použít k připojení Wi-Fi, se liší podle oblasti nebo země.

D

- **Výchozí brána (Default Gateway)**

Převáděcí zařízení, např. směrovač nebo počítač, pro připojení k jiné síti.

- **Výchozí adresa směrovače**

Výchozí adresa IP nastavená pro směrovač.

- **Funkce serveru DHCP**

Směrovač přiřadí adresu IP automaticky vždy, když se spustí tiskárna nebo počítač v síti.

- **DHCPv6**

Protokol pro automatické přiřazení nezbytných informací, když se počítač připojí k síti. Protokol DHCPv6 je možné použít, když je povolen protokol IPv6.

- **Server DNS (DNS server)**

Server, který převádí názvy zařízení na adresy IP. Při ručním stanovování adres IP stanovte adresy primárního i sekundárního serveru.

E

- **Snadné bezdrátové připojení (bez kabelové instalace)**

Stanoví nastavení bezdrátového směrovače pomocí zařízení (například chytrého telefonu) přímo bez použití bezdrátového směrovače.

F

- **Brána firewall (Firewall)**

Jedná se o systém, který brání nedovolenému přístupu k počítači v síti. Chcete-li zabránit nedovolenému přístupu, můžete využít funkce brány firewall širokopásmového směrovače, bezpečnostního softwaru nainstalovaného na počítači nebo operačního systému v počítači.

H

- **Název hostitele**

Název počítače nebo tiskárny v síti, který se dá snadno rozpoznat. Většinou se používají jednobajtové alfanumerické znaky.

I

- **IEEE802.11b**

Mezinárodní norma pro síť Wi-Fi s frekvenčním rozsahem 2,4 GHz a rychlostí až 11 Mb/s.

- **IEEE802.11g**

Mezinárodní norma pro síť Wi-Fi s frekvenčním rozsahem 2,4 GHz a rychlostí až 54 Mb/s. Je kompatibilní se standardem 802.11b.

- **IEEE802.11n**

Mezinárodní norma pro síť Wi-Fi s frekvenčními rozsahy 2,4 GHz a 5 GHz. I když je použito dvou nebo více antén současně nebo je díky použití více komunikačních kanálů dosaženo rychlejšího přenosu dat než dříve, může být rychlost přenosu ovlivněna připojeným zařízením.

Při maximální rychlosti přenosu 600 Mb/s lze komunikovat s více počítačovými terminály v dosahu přibližně dvanácti metrů.

Je kompatibilní se standardy 802.11b a 802.11g.

- **Infrastruktura**

Jeden ze způsobů bezdrátové komunikace. Bezdrátová komunikační zařízení (např. počítač nebo tiskárna) jsou připojena k síti přes bezdrátový směrovač.

- **Adresa IP (IP Address)**

Jedinečné číslo skládající se ze čtyř částí navzájem oddělených tečkami. Každé síťové zařízení připojené k Internetu má adresu IP. Příklad: 192.168.0.1

Adresa IP je obvykle automaticky přiřazena bezdrátovým směrovačem nebo serverem DHCP směrovače.

- **IPv4/IPv6**

Jedná se o protokoly pro propojení sítí používané na Internetu. Protokol IPv4 používá 32bitové adresy, protokol IPv6 používá 128bitové adresy.

K

- **Formát klíče (Key Format)**

Jako formát klíče WEP vyberte možnost **ASCII** nebo **Hex/Hexadecimální (Hex)**. Znak, který lze pro klíč WEP použít, se liší v závislosti na zvolených formátech klíče.

- ASCII

Řetězec o délce 5 nebo 13 znaků, který může obsahovat alfanumerické znaky a podtržítka („_“).
Rozlišují se malá a velká písmena.

- Hex/Hexadecimální

Řetězec o délce 10 nebo 26 znaků, který může obsahovat znaky šestnáctkové soustavy (0 až 9, A až F, a až f).

- **Délka klíče (Key Length)**

Délka klíče WEP. Vyberte délku 64 bitů nebo 128 bitů. Větší délka klíče vám umožní nastavit složitější klíč WEP.

L

- **Místní adresa odkazu**

Adresa IP vygenerovaná automaticky ze speciální předpony (informace o aktuální síti: fe80::) a identifikátor rozhraní vygenerovaný z adresy MAC tiskárny.

- **Kvalita připojení (Link Quality)**

Stav propojení mezi bezdrátovým směrovačem a tiskárnou bez ohledu na šum (rušení) je vyjádřen hodnotou od 0 do 100 %.

- **LPR**

Protokol pro tisk nezávislý na platformě používaný v sítích TCP/IP. Nepodporuje obousměrnou komunikaci.

M

- **Adresa MAC**

Označuje se také jako fyzická adresa. Jedinečný a trvalý hardwarový identifikátor, který je síťovým zařízením přiřazen výrobcem. MAC adresy mají délku 48 bitů a jsou zapsány jako šestnáctkové číslo rozdělené dvojtečkami, např. 11:22:33:44:55:66.

O

- **Provozní stav (Operation Status)**

Udává, zda lze tiskárnu používat.

P

- **Délka předpony**

Počet bitů v části síťové adresy IP. Počet bitů je 8 až 24 u adresy IPv4 a 64 bitů u adresy IPv6.

- **Server proxy (Proxy server)**

Server, který k Internetu připojuje počítač připojený k síti LAN. Při použití serveru proxy zadejte adresu a číslo portu serveru proxy.

- **PSK**

Metoda šifrování, kterou používají standardy WPA a WPA2.

R

- **Směrovač**

Převáděcí zařízení pro připojení k jiné síti.

S

- **Síla signálu (Signal Strength)**

Síla signálu, který tiskárna přijímá z bezdrátového směrovače, je udávána hodnotou od 0 do 100 %.

- **Název sítě (SSID)**

Jedinečné pojmenování sítě Wi-Fi. Často je prezentován jako název sítě nebo název bezdrátového směrovače.

Název sítě (SSID) odlišuje jednotlivé sítě Wi-Fi, aby nedocházelo k rušení.

Tiskárna a všichni klienti v rámci sítě Wi-Fi musí mít stejný název sítě (SSID), aby mohly navzájem komunikovat. Název sítě (SSID) může být dlouhý až 32 znaků a sestávat se z alfanumerických znaků. Název sítě (SSID) může být také označený na základě pojmenování sítě.

- **Neviditelný režim (Stealth)**

V neviditelném režimu se bezdrátový směrovač skrývá tak, že nevysílá svůj název sítě (SSID). Klient musí uvést název sítě (SSID) nastavený u bezdrátového směrovače, aby jej mohl rozpoznat.

- **Stavová adresa**

Adresa IPv6 získaná ze serveru DHCP pomocí protokolu DHCPv6.

- **Bezstavová adresa**

Provizorní adresa IPv6 vygenerovaná automaticky pomocí předpony obsažené ve funkci RA (inzerování směrovače) a adresy MAC. Adresa IPv6 se generuje v prostředí, kde server DHCP dostupný není.

- **Maska podsítě**

Adresa IP se skládá ze dvou částí – adresy sítě a adresy hostitele. Maska podsítě se používá k výpočtu adresy podsítě z adresy IP. Maska podsítě je obvykle automaticky přiřazena bezdrátovým směrovačem nebo serverem DHCP směrovače.

Příklad:

Adresa IP: 192.168.127.123

Maska podsítě: 255.255.255.0

Adresa masky podsítě: 192.168.127.0

T

- **TCP/IP**

Sada komunikačních protokolů používaných na Internetu nebo v síti LAN k připojování hostitelů. Tento protokol umožňuje vzájemnou komunikaci mezi různými terminály.

- **TKIP**

Protokol šifrování, který používají standardy WPA a WPA2.

U

- **USB**

Sériové rozhraní umožňující rychlou výměnu zařízení, tedy jejich připojování a odpojování bez nutnosti vypnout napájení.

W

- **WCN (Windows Connect Now)**

Uživatelé systému Windows Vista nebo novějšího mohou získat informace o nastavení přímo prostřednictvím bezdrátové sítě (WCN-NET).

- **WEP/klíč WEP**

Metoda šifrování, kterou používá specifikace IEEE 802.11. Sdílený bezpečnostní klíč používaný pro šifrování a dešifrování dat přenášených přes bezdrátové sítě. Tato tiskárna podporuje klíče o délce 64 nebo 128 bitů, formát klíče ASCII nebo šestnáctkový a čísla klíče od 1 do 4.

- **Wi-Fi**

Mezinárodní asociace certifikující společnou použitelnost produktů Wi-Fi na základě specifikace IEEE 802.11.

Tato tiskárna byla certifikována organizací Wi-Fi.

- **Přímé připojení (Wireless Direct)**

Tiskárna slouží jako bezdrátový směrovač pro připojení externích bezdrátových komunikačních zařízení (např. počítačů, chytrých telefonů nebo tabletů) v prostředí bez dostupného bezdrátového směrovače. Při přímém bezdrátovém připojení můžete k tiskárně současně připojit až 5 zařízení.

- **Bezdrátová síť LAN**

Síť, která není propojena pomocí fyzických kabelů, ale pomocí některé bezdrátové technologie, například Wi-Fi.

- **Bezdrátový směrovač (Wireless Router)**

Jedná se o bezdrátový vysílač nebo základní stanici, který přijímá informace z bezdrátových klientů/ tiskárny a poté je znovu vysílá. V sítích v režimu Infrastruktura je nezbytný.

- **WPA**

Bezpečnostní standard vydaný organizací Wi-Fi Alliance v říjnu 2002. Tyto klíče poskytují vyšší úroveň zabezpečení než klíč WEP.

- **Ověřování (Authentication)**

Standard WPA definuje následující metody ověřování: metodu PSK, při které se nemusí používat server pro ověřování, a metodu WPA-802.1x, která vyžaduje použití serveru pro ověřování.

Tato tiskárna podporuje technologii WPA-PSK.

- **Klíčová fráze**

Tento zašifrovaný klíč se používá při ověřování pomocí metody WPA-PSK.

Heslo by mělo obsahovat 8 až 63 alfanumerických znaků nebo 64číslnou hexadecimální hodnotu.

- **WPA2**

Bezpečnostní standard vydaný organizací Wi-Fi Alliance v září 2004 jako novější verze standardu WPA – poskytuje silnější šifrovací mechanismus prostřednictvím standardu AES (Advanced Encryption Standard).

- **Ověřování (Authentication)**

Standard WPA2 definuje následující metody ověřování: metodu PSK, při které se nemusí používat server pro ověřování, a metodu WPA2-802.1x, která vyžaduje použití serveru pro ověřování.

Tato tiskárna podporuje technologii WPA2-PSK.

- **Klíčová fráze**

Tento zašifrovaný klíč se používá při ověřování pomocí metody WPA2-PSK.

Heslo by mělo obsahovat 8 až 63 alfanumerických znaků nebo 64číslnou hexadecimální hodnotu.

- **WPS (Wi-Fi Protected Setup)**

WPS je standard pro rychlé a bezpečné vytvoření bezdrátové sítě.

Při použití standardu WPS (Wi-Fi Protected Setup) existují 2 hlavní metody:

Zadání kódu PIN – povinná metoda instalace pro všechna zařízení s certifikací WPS

Konfigurace stisknutím tlačítka (Push button configuration, PBC) – skutečné tlačítko na hardwaru nebo simulované tlačítko v softwarovém rozhraní.

Omezení

Pokud používáte tiskárnu připojenou přes síť Wi-Fi, z bezpečnostních důvodů důrazně doporučujeme provést nastavení zabezpečení sítě Wi-Fi pomocí přístupu WPA/WPA2. Nelze zaručit možnost bezdrátové komunikace s produktem, který nesplňuje standard Wi-Fi.

Připojení k příliš mnoha počítačům může mít vliv na výkon tiskárny, například na rychlost tisku.

Pokud používáte tiskárnu s přímým bezdrátovým připojením, nelze provést následující nastavení:

- Stanovení adresy IP ručně
- Povolení/zákaz protokolu IPv6

Brána firewall

Brána firewall je funkcí bezpečnostního softwaru nainstalovaného na počítači nebo v operačním systému v počítači a představuje systém navržený k ochraně před neoprávněným přístupem k síti.

Práce při aktivní funkci brány firewall

- Brána firewall může omezit komunikaci mezi tiskárnou a počítačem. Může tak dojít k potlačení komunikace a nastavení tiskárny.
- Během nastavování tiskárny můžete být v závislosti na bráně firewall v bezpečnostním softwaru nebo operačním systému vyzváni k povolení nebo zakázání komunikace. V takovém případě komunikaci povolte.
- Při používání nástroje IJ Network Device Setup Utility můžete být bránou firewall bezpečnostního softwaru vyzváni k povolení nebo zákazu komunikace. V takovém případě komunikaci povolte.
- Pokud nastavení tiskárny nelze dokončit, bránu firewall v bezpečnostním softwaru nebo operačním systému dočasně vypněte.

»» Důležité

- Pokud jste zakázali funkci firewall, odpojte síť od internetu.

- Některé aplikace (např. software pro konfiguraci sítě) nastavení brány firewall potlačí. Předtím je proto vhodné nastavení aplikace zkontrolovat.
- Pokud je u používané tiskárny nastavena možnost **Načíst adresu IP automaticky (Get IP address automatically)**, adresa IP se změní při každém připojení tiskárny k síti. Může tak dojít v závislosti na nastavení brány firewall k potlačení komunikace a nastavení tiskárny. V takovém případě buď změňte nastavení brány firewall, nebo k tiskárně přiřadte pevnou adresu IP. Adresu IP můžete nastavit prostřednictvím nástroje IJ Network Device Setup Utility.

■ [Provedení/změna nastavení kabelové sítě LAN \(ethernetový kabel\)](#)

■ [Provedení/změna nastavení sítě Wi-Fi](#)

Pokud chcete k tiskárně přiřadit pevnou adresu IP, je třeba zadat adresu IP, pomocí které může počítač komunikovat.

»» Poznámka

- Informace o nastavení brány firewall v operačním systému nebo bezpečnostním softwaru naleznete v uživatelské příručce k počítači nebo softwaru. V neposlední řadě se s dotazem můžete obrátit také na výrobce.

Seznam zařízení, která mohou rušit komunikaci sítě Wi-Fi

Při používání tiskárny prostřednictvím sítě Wi-Fi mohou následující zařízení v blízkosti tiskárny nebo bezdrátového směrovače způsobit rádiové rušení a ovlivnit spojení mezi tiskárnou a bezdrátovým směrovačem. Rádiové rušení může způsobit zpomalení odesílání tiskových úloh nebo rychlosti tisku.

- Mikrovlnná trouba
- Dětská chůvička
- Bezdrátová myš
- Bezdrátová klávesnice
- Bezdrátová sluchátka
- Bezdrátová kamera (například bezpečnostní kamera)

Aby se zabránilo rádiovému rušení, doporučujeme podniknout níže uvedená opatření.

- Umístěte zařízení co nejdále od tiskárny a bezdrátového směrovače.
- Vypněte zařízení a přestaňte je dočasně používat.

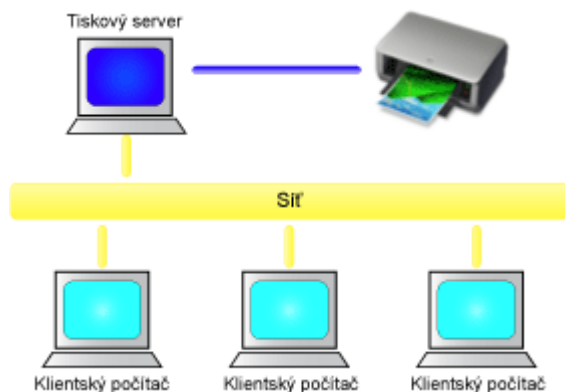
Nelze najít tiskárnu připojenou prostřednictvím USB

Pro operační systém Windows 7: pokud se během vyhledávání tiskárny připojené prostřednictvím USB spustí aktualizace systému Windows, nebo pokud vyhledávání tiskárny spustíte, zatímco probíhá aktualizace systému Windows, nalezení tiskárny může trvat delší dobu.

Chvilí počkejte. Nejedná se o poruchu.

Sdílení tiskárny v síti (Windows)

Pokud používáte v síti více počítačů, můžete dokumenty tisknout z více počítačů, které sdílí jednu tiskárnu.



- [Nastavení sdílené tiskárny](#)

Tato část popisuje postup nastavení tiskového serveru a klienta.

»»» Poznámka

- Počítače se systémy Windows připojené k síti nemusí být nezbytně stejné.

Příbuzné téma

- [Omezení týkající se sdílení tiskárny](#)

Nastavení sdílené tiskárny

Na tiskovém serveru nastavte sdílení ovladače tiskárny. Poté u klienta nastavte připojení k tiskovému serveru.

1. [Nainstalujte ovladač tiskárny](#) do systému tiskového serveru

2. Zobrazí se okno **Zařízení a tiskárny (Devices and Printers)**

Vyberte položky **Ovládací panely (Control Panel)** -> **Hardware a zvuk (Hardware and Sound)** nebo **Hardware** -> **Zařízení a tiskárny (Devices and Printers)**.

Otevře se okno **Zařízení a tiskárny (Devices and Printers)**.

3. Klepněte na ikonu názvu modelu tiskárny, kterou chcete sdílet.

Stiskněte klávesu Alt a v zobrazené nabídce **Soubor (File)** vyberte kartu **Vlastnosti tiskárny (Printer properties)** -> **Sdílení (Sharing)**.

»»» Důležité

- Při spouštění softwaru a provádění instalace nebo odinstalace se může zobrazit potvrzovací nebo varovné dialogové okno.

Toto dialogové okno se zobrazí, pokud jsou k provedení příslušného úkolu požadována oprávnění správce.

Pokud jste přihlášení k účtu správce, pokračujte klepnutím na tlačítko **Ano (Yes)** (nebo **Pokračovat (Continue)** či **Povolit (Allow)**).

Některé aplikace vyžadují pro pokračování oprávnění správce. V takových případech přepněte na účet správce a začněte od začátku.

4. Nastavte sdílení

Na kartě **Sdílení (Sharing)** vyberte nebo označte možnost **Sdílet tuto tiskárnu (Share this printer)**, podle potřeby nastavte název sdílené položky a klepněte na tlačítko **OK**.

5. Pokud se architektura serveru a klienta liší (32/64bitová), nainstalujte potřebné dodatečné ovladače

1. Otevřete nabídku **Zařízení a tiskárny (Devices and Printers)** **Tiskárny (Printers)** nebo **Tiskárny a faxy (Printers and Faxes)**.

2. Vyberte ikonu tiskárny, klikněte na položku **Vlastnosti tiskového serveru (Print server properties)** a vyberte kartu **Ovladače (Drivers)**.

3. Klepněte na tlačítko **Přidat... (Add...)**.

4. Po otevření okna **Průvodce přidáním ovladače tiskárny (Add Printer Driver Wizard)** klepněte na tlačítko **Další (Next)**.

5. Pokud tiskový server využívá 32bitovou architekturu, vyberte možnost **x64**. Pokud tiskový server využívá 64bitovou architekturu, vyberte možnost **x86**. Poté klepněte na tlačítko **Další (Next)**.
6. Klepněte na možnost **Z disku... (Have Disk...)**.
7. V okně **Instalace z disku (Install From Disk)** otevřete složku „Driver“ se staženým ovladačem tiskárny, vyberte příponu souboru „.inf“ a klepněte na tlačítko **OK**.

»»» Poznámka

- Pokud je tiskový server 32bitový, zadejte jej jako "xxxxxxx3.INF". Pokud je 64bitový, zadejte jej jako "xxxxxxx6.INF".

8. Vyberte tiskárnu, kterou chcete použít a klepněte na tlačítko **Další (Next)**.

»»» Poznámka

- Pokud se zobrazí chybová zpráva, vyberte jinou tiskárnu.

9. Klepněte na tlačítko **Dokončit (Finish)**

Nastavení systému tiskového serveru je dokončeno. Nyní nastavte systémy klientů.

6. Na straně klienta otevřete nástroj Průzkumník a poklepejte na ikonu tiskárny, kterou chcete sdílet
7. Instalaci ovladače tiskárny dokončete podle pokynů v okně

Nastavení systému klienta je dokončeno.

Pokud budete nastavení provádět z jiného klienta, zopakujte kroky 6 a 7.

Omezení týkající se sdílení tiskárny

Zde jsou uvedena omezení, která platí v případě, že používáte tiskárnu v prostředí sítě. Zjistěte, jaká omezení platí v prostředí, které používáte.

Omezení týkající se nastavení sdílení tiskárny

- Pokud budete při instalaci ovladače z nabídky **Přidat tiskárnu (Add Printer)** požádáni o soubor „ntprint.inf“, určete jej následovně:
 1. Na tiskovém serveru a klientovi s odlišnou architekturou spusťte nástroj Průzkumník, na řádek s adresou vložte následující cestu a stiskněte klávesu Enter na klávesnici:
%windir%\system32\driverstore\
 2. Klepněte pravým tlačítkem myši na složku **FileRepository** a vyberte možnost **Vlastnosti (Properties)**.
 3. Na kartě **Sdílení (Sharing)** klepněte na možnost **Sdílet (Share)**.
 4. V nově otevřeném okně se zprávou na tiskovém serveru zadejte soubor „ntprint.inf_xxxxxxx“ ve složce, u které jste v rámci kroku 3 aktivovali sdílení, a klepněte na tlačítko **OK**.
Pokud je k dispozici více kopií, vyberte soubor s nejnovějším časem a datem aktualizace.

Omezení týkající se sdílení a používání tiskárny

- Může se zobrazit zpráva upozorňující na dokončení tisku. Chcete-li předejít zobrazování zprávy v budoucnu, postupujte podle níže uvedeného postupu.
 1. V okně **Ovládací panely (Control Panel)** -> **Hardware a zvuk (Hardware and Sound)** nebo **Hardware** -> **Zařízení a tiskárny (Devices and Printers)** klientského systému vyberte tiskárnu a poté klikněte na položku **Vlastnosti tiskového serveru (Print server properties)** na panelu příkazů.
 2. Zrušte zaškrtnutí políčka **Zobrazovat informační upozornění pro síťové tiskárny (Show informational notifications for network printers)** na kartě **Upřesnit (Advanced)** a poté restartujte počítač.
- Funkce obousměrné komunikace je zablokována a může se stát, že nebude rozpoznán správný stav tiskárny.
Pokud uživatel klienta otevře vlastnosti ovladače tiskárny a klepne na tlačítko **OK** v případě, že na kartě **Porty (Ports)** není zaškrtnuté políčko **Povolit obousměrnou komunikaci (Enable bidirectional support)**, může být zakázána také obousměrná komunikace na tiskovém serveru. V takovém případě zaškrtněte políčko **Povolit obousměrnou komunikaci (Enable bidirectional support)** jak v systému tiskového serveru, tak v systému klienta.
- Při tisku ze systému klienta nelze použít funkci **Náhled na tiskárnu Canon IJ**.
- Pokud v systému klienta nelze správně nastavit funkce na kartě **Údržba (Maintenance)**, může se stát, že položky budou zobrazeny šedě. V takovém případě změňte nastavení pomocí tiskového serveru.
Pokud změníte nastavení tiskového serveru, měli byste ze systému klienta odstranit ikonu sdílené tiskárny a pak v systému klienta znovu zadat nastavení sdílení.
- Pokud se na straně klienta nachází stejný ovladač, jako u tiskového serveru, ikona síťové tiskárny se pravděpodobně vytvoří automaticky.

- Pokud dojde k chybě v případě, kdy klient tiskne dokument na sdílené tiskárně, zobrazí se chybová zpráva Monitoru stavu Canon IJ v systému klienta i na tiskovém serveru. Pokud se dokument vytiskne běžným způsobem, Monitor stavu Canon IJ se zobrazí pouze na straně klienta.

Nastavení k dosažení lepší kvality tisku

- **Nastavení tiskové hlavy**
- **Ruční nastavení tiskové hlavy**

Nastavení tiskové hlavy

Pokud jsou vytištěné rovné čáry nevyrovnané nebo je výsledek tisku jinak neuspokojivý, upravte pozici tiskové hlavy.

»»» Poznámka

- Doporučujeme použít pro nastavení tiskové hlavy stejný typ papíru jako pro tisk.
- Zbývá-li malé množství inkoustu, nevytiskne se list pro nastavení tiskové hlavy správně.

[Vyměňte nádržku s inkoustem](#), ve které dochází inkoust.

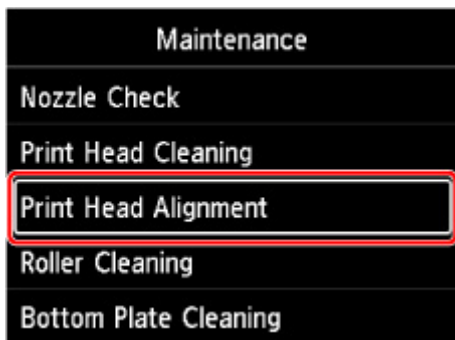
Připravte si: dva listy papíru formátu A4 nebo Letter

1. [Zkontrolujte, zda je napájení tiskárny zapnuté.](#)
2. Na domovské obrazovce vyberte položku **Údržba (Maintenance)**.

■ [LCD a ovládací panel](#)

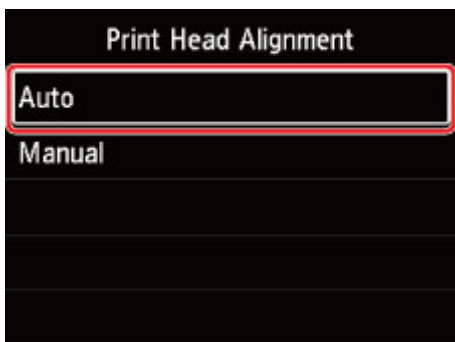
Zobrazí se obrazovka **Údržba (Maintenance)**.

3. Vyberte možnost **Nastavení tiskové hlavy (Print Head Alignment)**.



Zobrazí se obrazovka **Nastavení tiskové hlavy (Print Head Alignment)**.

4. Vyberte možnost **Automaticky (Auto)**.



Zobrazí se potvrzovací obrazovka.

5. Vyberte možnost **Ano (Yes)**.

Zobrazí se obrazovka výběru typu média.

6. Vyberte papír, který chcete použít.

7. Vložte připravený papír do zdroje papíru uvedeného ve zprávě.

Pokud je zdrojem papíru zásobník ručního podavače, vkládejte listy papíru po jednom.

■ [Vložení papíru do horního podavače](#)

■ [Vložení papíru do zásobníku ručního podavače](#)

8. Vyberte možnost **OK**.

List pro nastavení tiskové hlavy se vytiskne a tisková hlava se automaticky nastaví.

Proces trvá přibližně 4 až 5 minut.

»»» **Poznámka**

- Jestliže automatické nastavení tiskové hlavy selže, zobrazí se na displeji LCD chybová zpráva.

■ [Pokud dojde k chybě](#)

9. Jakmile se zobrazí zpráva o dokončení, vyberte možnost **OK**.

»»» **Poznámka**

- Pokud nejsou výsledky tisku uspokojivé ani po výše popsaném nastavení polohy tiskové hlavy, [nastavte tiskovou hlavu ručně](#).

Ruční nastavení tiskové hlavy

O ruční nastavení tiskové hlavy se pokuste v případě, že výsledky automatického nastavení tiskové hlavy jsou neuspokojivé nebo jsou vytištěné rovné čáry nevyrovnané.

»»» Poznámka

- Před ručním nastavením polohy tiskové hlavy proveďte automatické nastavení polohy tiskové hlavy. Podrobnosti o automatickém nastavení polohy tiskové hlavy naleznete v části [Nastavení tiskové hlavy](#).
- Doporučujeme použít pro nastavení tiskové hlavy stejný typ papíru jako pro tisk.

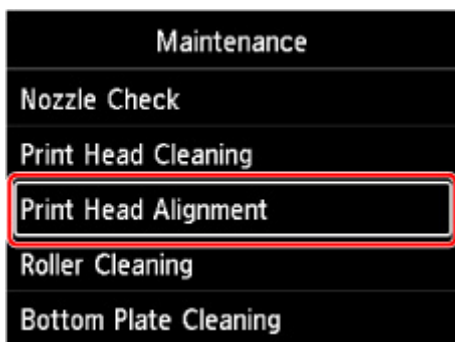
Připravte si: list papíru formátu A4 nebo Letter

1. [Zkontrolujte, zda je napájení tiskárny zapnuté.](#)
2. Na domovské obrazovce vyberte položku **Údržba (Maintenance)**.

■ [LCD a ovládací panel](#)

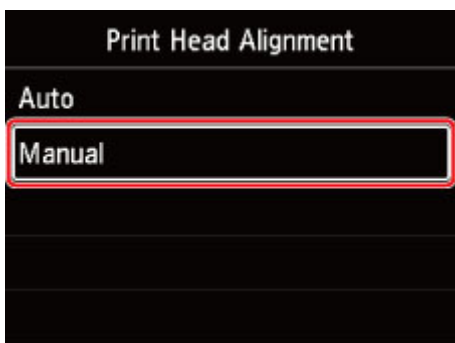
Zobrazí se obrazovka **Údržba (Maintenance)**.

3. Vyberte možnost **Nastavení tiskové hlavy (Print Head Alignment)**.



Zobrazí se obrazovka **Nastavení tiskové hlavy (Print Head Alignment)**.

4. Vyberte možnost **Ruční (Manual)**.



Zobrazí se potvrzovací obrazovka.

5. Vyberte možnost **Ano (Yes)**.

»»» Poznámka

- Pokud nebylo automatické nastavení tiskové hlavy provedeno, zobrazí se zpráva. V takovém případě vyberte položku **Ano (Yes)**, stiskněte tlačítko **OK** a [provedte automatické nastavení tiskové hlavy](#).

Zobrazí se obrazovka výběru typu média.

6. Vyberte papír, který chcete použít.

7. Vložte připravený papír do zdroje papíru uvedeného ve zprávě.

■ [Vložení papíru do horního podavače](#)

■ [Vložení papíru do zásobníku ručního podavače](#)

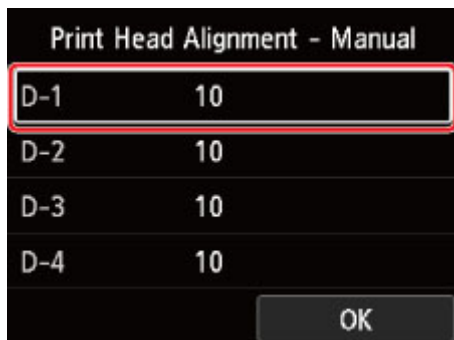
8. Vyberte možnost **OK**.

Bude vytištěn první vzorek pro nastavení tiskové hlavy.

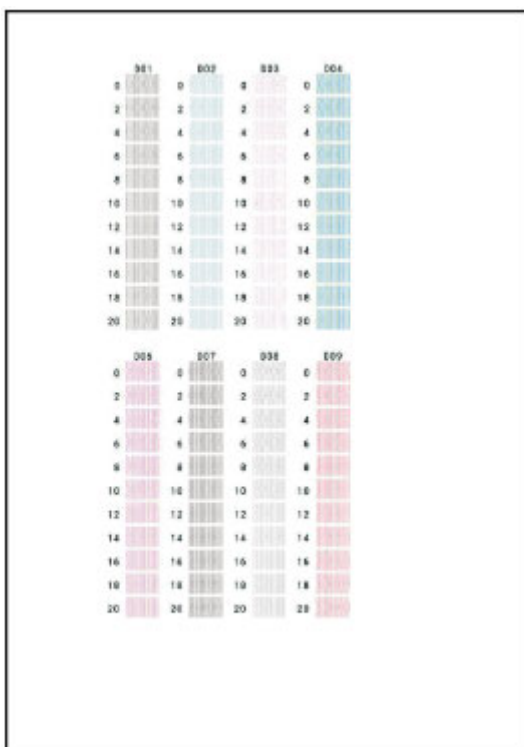
9. Jakmile se zobrazí dotaz **Byly vzorky vytištěny správně? (Did the patterns print correctly?)**, zkontrolujte, zda se vzorek vytiskl správně, a pokud ano, vyberte možnost **Ano (Yes)**.

10. Zkontrolujte zprávu a vyberte možnost **Další (Next)**.

Zobrazí se vstupní obrazovka hodnot nastavení pozice tiskové hlavy.

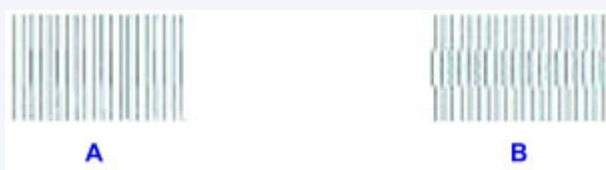


11. Podívejte se na vzorek a vyberte v jednotlivých sloupcích číslo vzorku, který má rovné čáry.



»»» Poznámka

- Podívejte se na vzorek a vyberte nastavení, u kterého se nejméně projevuje zvlnění rovných svislých čar.



A: Svislé rovné čáry

B: Zvlněné svislé rovné čáry

12. Opakujte tento postup, dokud nezadáte číslo vzorku pro všechny sloupce, a vyberte možnost **OK**.

13. Jakmile se zobrazí zpráva o dokončení, vyberte možnost **OK**.

Údržba a spotřební materiál

- ▶ **Postup údržby**
- ▶ **Nádržky s inkoustem**
- ▶ **Tisková hlava**
- ▶ **Provádění funkcí údržby z počítače (systém Windows)**
- ▶ **Provádění funkcí údržby z počítače (systém macOS)**
- ▶ **Čištění tiskárny**
- ▶ **Ostatní údržba**

Postup údržby

Pokud jsou výtisky rozmazané, barvy nejsou vytištěny správně nebo jsou výsledky tisku neuspokojivé (např. vytištěné přímé čáry nejsou vyrovnány), proveďte níže uvedený postup údržby.

»»» Důležité

- Tiskovou hlavu ani nádržky s inkoustem neoplachujte ani neotírejte. Může to způsobit řadu potíží s tiskovou hlavou a nádržkami s inkoustem.

»»» Poznámka

- Zkontrolujte stav inkoustu.
 - [Kontrola stavu inkoustu na displeji LCD](#)
- V systému Windows se může výsledek tisku zlepšit, pokud v ovladači tiskárny zvýšíte nastavení kvality tisku.
 - [Změna kvality tisku a úprava obrazových dat](#)

Pokud jsou výtisky rozmazané nebo nerovnoměrné:

Krok 1 Vytiskněte testovací vzorek trysek.

Pomocí tiskárny

- [Tisk testovacího vzorku trysek](#)

Pomocí počítače

- V systému Windows:
 - [Tisk testovacího vzorku trysek](#)
- V systému macOS:
 - Tisk testovacího vzorku trysek

Krok 2 [Zkontrolujte testovací vzorek trysek.](#)

Pokud ve vzoru chybí čáry nebo v něm jsou vodorovné pruhy:



Krok 3 Vyčistěte tiskovou hlavu.

Pomocí tiskárny

- [Čištění tiskové hlavy](#)

Pomocí počítače

- V systému Windows:
 - [Čištění tiskových hlav](#)
- V systému macOS:

■ Čištění tiskových hlav

Po vyčištění tiskové hlavy vytiskněte a zkontrolujte testovací vzorek trysek: ➔ [Krok 1](#)

Jestliže ani po druhém provedení kroků 1 až 3 nedojde k odstranění potíží:



Krok 4 Hlubkově vyčistěte tiskovou hlavu.

Pomocí tiskárny

■ [Hlubkové čištění tiskové hlavy](#)

Pomocí počítače

- V systému Windows:
 - [Čištění tiskových hlav](#)
- V systému macOS:
 - Čištění tiskových hlav

»» Poznámka

- Pokud se problém nevyřeší provedením postupu do kroku 4, vypněte tiskárnu a proveďte po 24 hodinách další hlubkové čištění tiskové hlavy.

Pokud problém nadále přetrvává, může být tisková hlava poškozena. Obráťte se na nejbližší servisní středisko Canon s žádostí o opravu.

Pokud jsou výsledky tisku nerovnoměrné (například jsou linky nevyrovnané):

Krok [Nastavte tiskovou hlavu.](#)

Nádržky s inkoustem

- **Inkoust**
- **Výměna nádržek s inkoustem**
- **Kontrola stavu inkoustu na displeji LCD**

Inkoust

Inkoust je používán k různým jiným účelům než k tisku.

Inkoust lze použít k jiným účelům než k tisku.

Tiskárna Canon při svém prvním použití poté, co nainstalujete přibalené nádržky s inkoustem, spotřebuje menší množství inkoustu, jímž zaplní trysky tiskové hlavy. Z toho důvodu bude počet stran, které budete moci pomocí prvních nádržek s inkoustem vytisknout, nižší než počet stran vytištěných pomocí dalších nádržek s inkoustem.

Náklady na tisk popsané v brožurách a na webových stránkách se zakládají na údajích o spotřebě získaných s využitím následující nádržky s inkoustem / inkoustové kazety, nikoli první použité nádržky s inkoustem / inkoustové kazety.

Inkoust je někdy používán k udržení optimální kvality tisku.

Tiskárna Canon se udržuje ve funkčním stavu tím, že provádí automatické čištění. Při čištění tiskárny se spotřebuje menší množství inkoustu. V takovém případě se mohou spotřebovat všechny inkoustové barvy.

[Funkce čištění]

Funkce čištění umožňuje tiskárně odsávat vzduchové bubliny nebo samotný inkoust z trysky a předcházet tak zhoršení kvality tisku nebo ucpání trysky.

»»» Poznámka

- Pravidelně je automaticky prováděna operace přípravy tisku, při které se spotřebovává inkoust. Slouží k udržování tiskárny ve funkčním stavu a čištění tiskové hlavy. Může tak docházet i ke spotřebovávání inkoustu, který nebyl využit k tisku.

Při černobílém tisku je používán barevný inkoust.

Při černobílém tisku se může používat i jiný než černý inkoust v závislosti na typu použitého papíru nebo na nastavení v ovladači tiskárny. Barevný inkoust se tedy spotřebovává dokonce i při černobílém tisku.

»»» Poznámka

- Tiskárna používá pigmentový inkoust. Vzhledem k povaze pigmentového inkoustu jej lze z potištěného povrchu odstranit třením nebo oškrábat.

Výměna nádržek s inkoustem

Pokud se zobrazí upozornění na docházející inkoust nebo dojde k chybám, budete o chybě informováni zobrazením zprávy na displeji LCD. V tomto stavu nemůže tiskárna tisknout. Provedte akci popsanou ve zprávě.

■ [Pokud dojde k chybě](#)

»» Důležité

- Před zahájením výměny nádržky s inkoustem si připravte novou.
- Nádržku s inkoustem vyměňte rychle, neopouštějte tiskárnu bez nádržky s inkoustem. Pokud ponecháte tiskárnu bez nádržky s inkoustem, může dojít k jejímu poškození. Může například dojít k zanesení zaschnutým inkoustem.

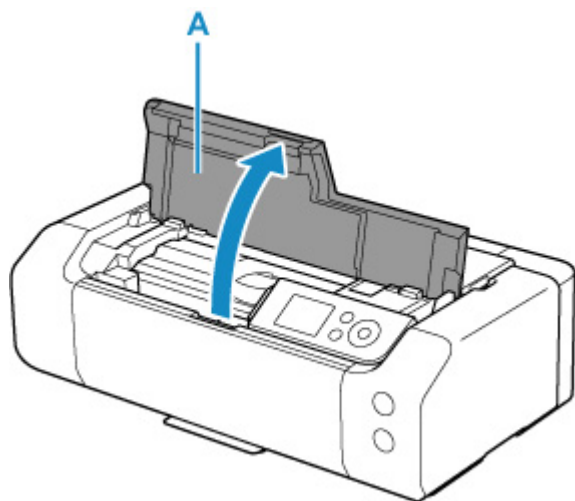
»» Poznámka

- Pokud i přes dostatek inkoustu tisk bledne nebo se objeví bílé pruhy, prostudujte si část [Postup údržby](#).
- Bezpečnostní opatření pro manipulaci s nádržkami s inkoustem naleznete v části [Poznámky k nádržkám s inkoustem](#).

Postup výměny

Potřebujete-li vyměnit nádržky s inkoustem, postupujte následovně.

1. [Zkontrolujte, zda je napájení tiskárny zapnuté.](#)
2. Otevřete horní kryt (A).



3. Jakmile se na displeji LCD zobrazí zpráva, stiskněte tlačítko **Zastavit (Stop)**.
4. Vyberte možnost **OK**.

Držák tiskové hlavy se přesune do polohy pro výměnu.



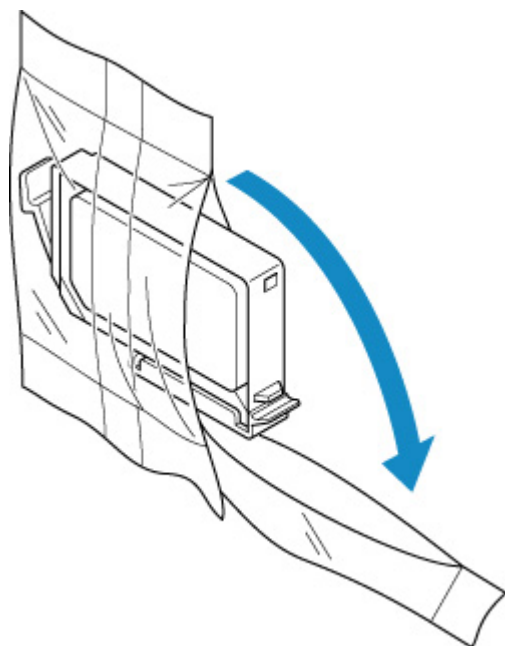
⚠ Upozornění

- Držák tiskové hlavy nezastavujte ani s ním nepohybujte silou. Nedotýkejte se držáku tiskové hlavy, dokud se úplně nezastaví.

»»» Důležité

- Nedotýkejte se kovových ani jiných částí uvnitř tiskárny.
- Ponecháte-li horní kryt otevřený více než 10 minut, držák tiskové hlavy se přesune doprava. V takovém případě horní kryt zavřete a znovu otevřete.

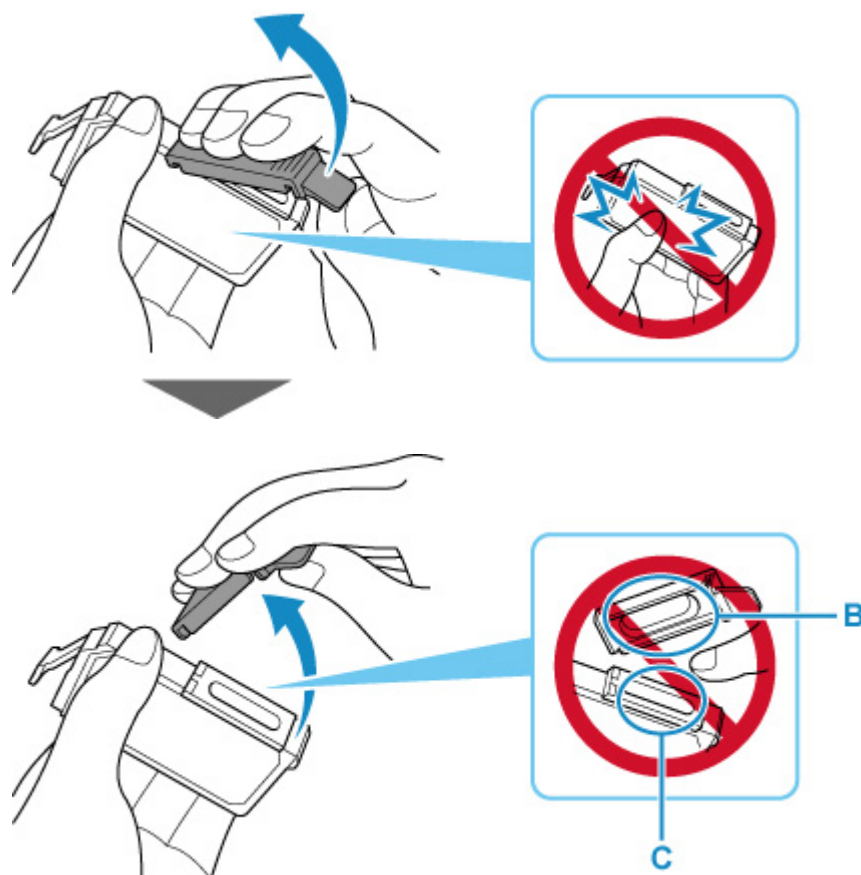
5. Vyjměte novou nádržku s inkoustem z balení.



»»» Důležité

- S nádržkami s inkoustem zacházejte opatrně. Nedovolte, aby spadly na zem, a netlačte na ně nadměrnou silou.

6. Sejměte oranžovou ochrannou krytku (B) ze spodní části nádržky s inkoustem (viz obrázek níže).

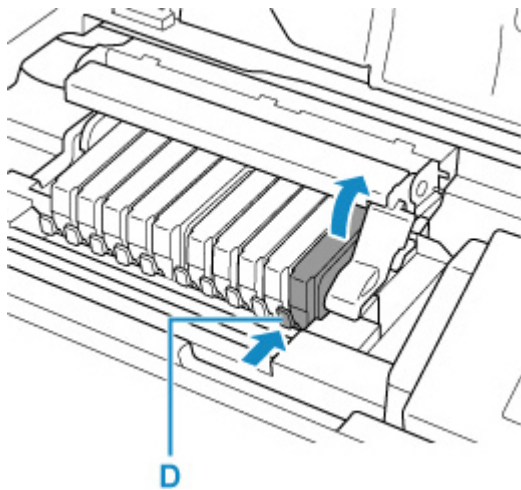


»»» Důležité

- Netlačte na boční stěny nádržky s inkoustem. Pokud budete tlačít na boční stěny nádržky s inkoustem, může se inkoust vylít.
- Nedotýkejte se vnitřku ochranné krytky (B) ani otevřeného otvoru pro výstup inkoustu (C). Při dotyku si můžete inkoustem potřísnit ruce.
- Odstraněnou ochrannou krytku (B) se nesnažte znovu připevnit. Zlikvidujte ji v souladu s místními zákony a předpisy pro likvidaci spotřebního materiálu.

7. Pokud došel inkoust, vyměňte nádržku s inkoustem.

Stiskněte pojistku (D) a zvednutím vyjměte nádržku s inkoustem.



»»» Důležité

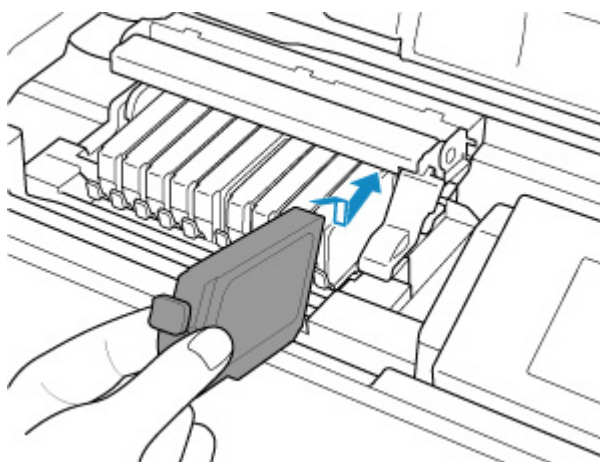
- Nedotýkejte se jiných částí než nádržek s inkoustem.
- Manipulujte s nádržkou s inkoustem opatrně, abyste zabránili znečištění oděvu nebo okolí.
- Prázdnou nádržku s inkoustem zlikvidujte v souladu s místními zákony a předpisy pro zacházení s odpadem.

»»» Poznámka

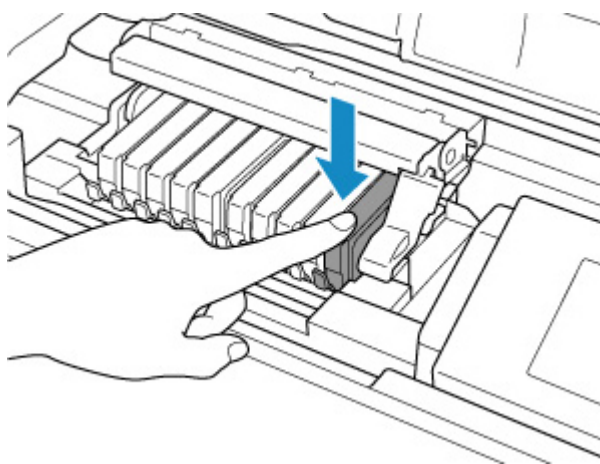
- Nevýjímajte dvě nebo více nádržek s inkoustem současně. Pokud vyměňujete více nádržek s inkoustem, vyměňujte nádržky s inkoustem postupně.

8. Vložte nádržku s inkoustem šikmo předním koncem do tiskové hlavy.

Ujistěte se, že poloha nádržky s inkoustem odpovídá značce.



9. Zatlačte na horní stranu nádržky s inkoustem, až nádržka s inkoustem zapadne pevně na své místo.



»»» Důležité

- Je-li nádržka s inkoustem instalována v nesprávné poloze, nelze tisknout. Zkontrolujte, zda instalujete nádržku s inkoustem ve správném pořadí podle etikety na držáku tiskové hlavy.
- Nelze tisknout, pokud nejsou nainstalovány všechny nádržky s inkoustem. Nainstalujte všechny nádržky s inkoustem.

10. Zavřete horní kryt.

Tiskárna začne automaticky promíchávat inkoust. Počkejte, dokud tiskárna nepřestane vydávat provozní hluk (což trvá maximálně asi 2 minuty).

»»» Poznámka

- Pokud se po zavření horního krytu zobrazí na displeji LCD chybová zpráva, proveďte vhodnou akci.
 - [Pokud dojde k chybě](#)
- Při spuštění tisku po výměně nádržky s inkoustem začne tiskárna automaticky čistit tiskovou hlavu. Dokud nebude čištění tiskové hlavy v tiskárně dokončeno, neprovádějte žádné jiné akce.
- Pokud není tisková hlava správně zarovnaná, jsou výsledkem nevyrovnané vytištěné přímé čáry nebo podobné symptomy. V takovém případě [nastavte tiskovou hlavu](#).

Poznámky k nádržkám s inkoustem

»»» Důležité

- K výměně používejte nové nádržky s inkoustem. Instalace použitých nádržek s inkoustem může způsobit ucpání trysek. Zároveň má taková nádržka s inkoustem vliv na správné hlášení nutnosti výměny nádržky s inkoustem v tiskárně.
- Po nainstalování nádržky s inkoustem z tiskárny nevyjímejte a nenechávejte ji venku. Mohlo by dojít k vyschnutí nádržky s inkoustem a po opětovné instalaci by tiskárna nemusela pracovat správně. Pro zachování optimální kvality tisku doporučujeme nádržku s inkoustem vypotřebovat do šesti měsíců.

»» Poznámka

- Barevný inkoust může být spotřebováván i při tisku černobílého dokumentu nebo v případě, že je nastaven černobílý tisk. Při standardním nebo hloubkovém čištění tiskové hlavy (které může být potřeba k zachování výkonu tiskárny) jsou spotřebovávány všechny inkousty.

Je-li nádržka s inkoustem prázdná, ihned ji vyměňte.

■ [Inkoust](#)

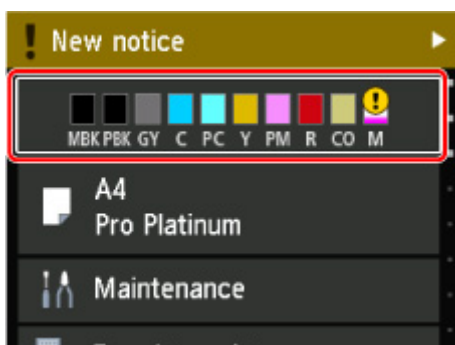
Kontrola stavu inkoustu na displeji LCD

1. Zkontrolujte, zda je přístroj zapnutý, a zobrazte obrazovku DOMŮ.

Pokud není zobrazena obrazovka DOMŮ, stiskněte tlačítko **DOMŮ (HOME)**.

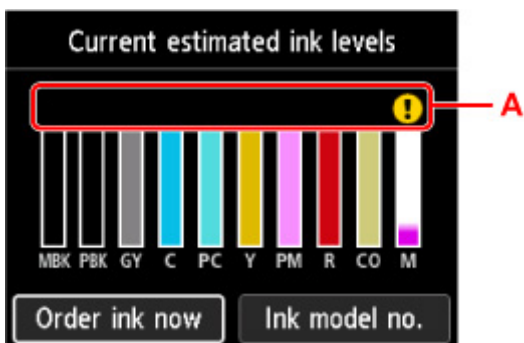
2. Na obrazovce DOMŮ vyberte oblast zobrazení stavu inkoustu a stiskněte tlačítko **OK**.

■ [LCD a ovládací panel](#)



3. Zkontrolujte stav inkoustu.

Pokud jsou k dispozici informace o zbývajících hladině inkoustu, zobrazí se v oblasti A symbol.



! Dochází inkoust. Připravte novou nádržku s inkoustem.

✘ Došel inkoust. Vyměňte nádržku s inkoustem za novou nádržku s inkoustem.

? Tato ikona se zobrazí, pokud není známa zbývajících úroveň inkoustu.

»»» Poznámka

- Výše uvedená obrazovka zobrazuje přibližné hladiny inkoustu.
- Chcete-li se dostat na stránky umožňující nákup inkoustu, vyberte na této obrazovce možnost **Objednat ink. (Order ink now)** a zobrazte kód QR. Náklady na připojení k Internetu hradí zákazník.
- Výběrem možnosti **Č. modelu ink. (Ink model no.)** zobrazíte obrazovku **Číslo modelu inkoustu (Ink model number)**, na které se můžete podívat na čísla nádržek s inkoustem.
- Stav inkoustu lze zkontrolovat na obrazovce počítače.

■ [Kontrola stavu inkoustu z počítače](#) (systém Windows)

Tisková hlava

- ▶ **Tisk testovacího vzorku trysek**
- ▶ **Kontrola testovacího vzorku trysek**
- ▶ **Čištění tiskové hlavy**
- ▶ **Hlubkové čištění tiskové hlavy**

Tisk testovacího vzorku trysek

Pokud chcete zjistit, zda je inkoust z trysek tiskové hlavy normálně vystřikován, vytiskněte testovací vzorek trysek.

»»» Poznámka

- Zbývá-li malé množství inkoustu, nevytiskne se testovací vzorek trysek správně. [Vyměňte nádržku s inkoustem](#), ve které dochází inkoust.

Připravte si: list běžného papíru formátu A4 nebo Letter

1. [Zkontrolujte, zda je napájení tiskárny zapnuté.](#)
2. Do horního podavače vložte jeden list běžného papíru velikosti A4 nebo Letter.

■ [Vložení papíru do horního podavače](#)

3. Na domovské obrazovce vyberte položku **Údržba (Maintenance)**.

■ [LCD a ovládací panel](#)

Zobrazí se obrazovka **Údržba (Maintenance)**.

4. Vyberte možnost **Kontrola trysek (Nozzle Check)**.



Zobrazí se potvrzovací obrazovka.

5. Vyberte možnost **Ano (Yes)**.

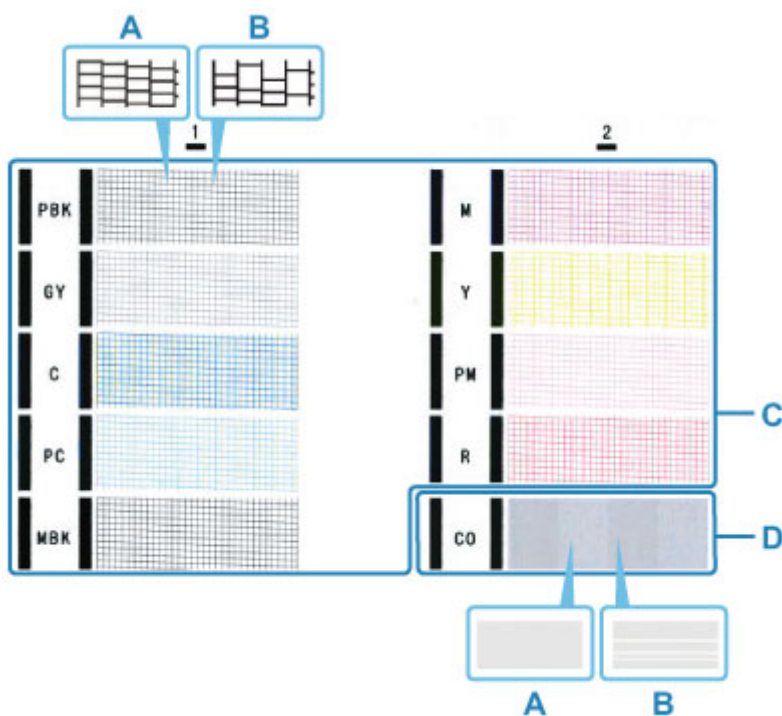
Vytiskne se vzorek kontroly trysek a na displeji LCD se zobrazí dvě obrazovky pro potvrzení vzorku.

6. [Zkontrolujte testovací vzorek trysek.](#)

Kontrola testovacího vzorku trysek

Zkontrolujte testovací vzorek trysek a v případě potřeby vyčistěte tiskovou hlavu.

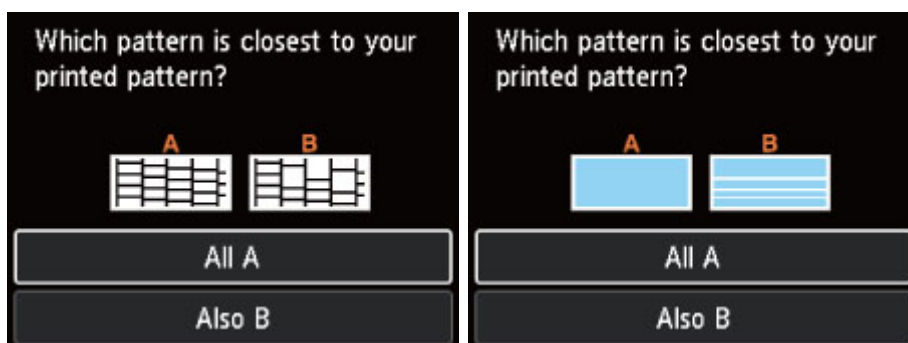
1. Zkontrolujte, zda ve vzorku C nechybí čáry nebo zda ve vzorku D nejsou vodorovné bílé pruhy.



A: Bez chybějících čar / Bez vodorovných pruhů

B: Chybí čáry / Vyskytují se vodorovné pruhy

2. Na potvrzovací obrazovce vyberte vzorek, který je blíže vytištěnému testovacímu vzorku trysek.



Pokud je výsledek A (nevyskytují se chybějící čáry ani vodorovné pruhy) jak ve vzorku C, tak ve vzorku D:

Čištění není nutné. Vyberte možnost **Všechna A (All A)**, potvrďte zprávu a vyberte možnost **OK**.

Znovu se zobrazí obrazovka **Údržba (Maintenance)**.

Jestliže je výsledek B (chybí čáry nebo se vyskytují vodorovné pruhy) ve vzorku C nebo ve vzorku D, případně obou vzorcích:

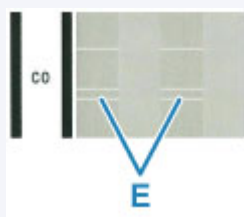
Je vyžadováno čištění. Vyberte možnost **Také B (Also B)** a potom na obrazovce potvrzení čištění vyberte možnost **Ano (Yes)**.

Vyberte skupinu inkoustů, ve které se vyskytují chybějící čáry nebo vodorovné pruhy, u které proběhne čištění.

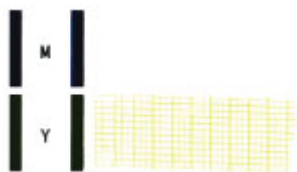
■ [Čištění tiskové hlavy](#)

»»» Poznámka

- Inkoust CO je bezbarvý, jeho vzorek se proto tiskne přes černý vzorek. Zkontrolujte, zda se v tmavě šedých pruzích vzorku nevyskytují vodorovné pruhy (E).



Pokud se nevytiskne vzorek D nebo některá z barev ve vzorku C:



(Příklad: purpurový vzor nebyl vytištěn)

Je vyžadováno čištění. Vyberte možnost **Také B (Also B)** a potom na obrazovce potvrzení čištění vyberte možnost **Ano (Yes)**.

Vyberte skupinu inkoustů, které se nevytiskly, u které bude provedeno čištění.

■ [Čištění tiskové hlavy](#)

Čištění tiskové hlavy

Pokud v testovacím vzorku trysek chybí čáry nebo v něm jsou vodorovné pruhy, vyčistěte tiskovou hlavu. Čištění zbaví trysky nánosů a obnoví stav tiskové hlavy. Při čištění tiskové hlavy se spotřebovává inkoust, proto čištění tiskových hlav provádějte jen v případě potřeby.

Připravte si: list běžného papíru formátu A4 nebo Letter

1. [Zkontrolujte, zda je napájení tiskárny zapnuté.](#)
2. Do horního podavače vložte jeden list běžného papíru velikosti A4 nebo Letter.

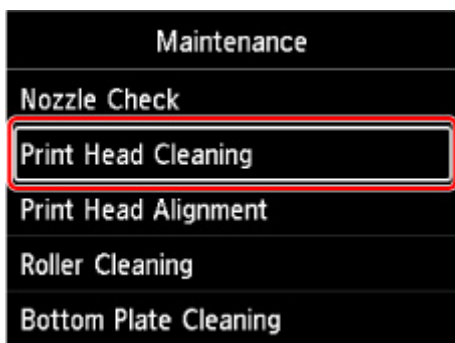
■ [Vložení papíru do horního podavače](#)

3. Na domovské obrazovce vyberte položku **Údržba (Maintenance)**.

■ [LCD a ovládací panel](#)

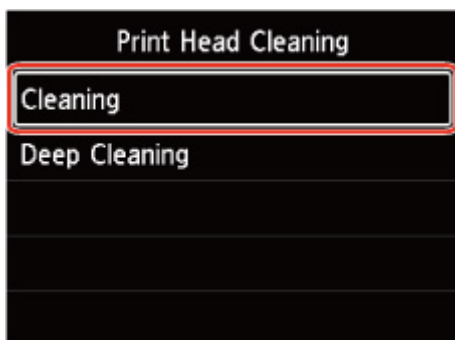
Zobrazí se obrazovka **Údržba (Maintenance)**.

4. Vyberte možnost **Čištění tiskové hlavy (Print Head Cleaning)**.



Zobrazí se obrazovka **Čištění tiskové hlavy (Print Head Cleaning)**.

5. Vyberte možnost **Čištění (Cleaning)**.



Zobrazí se obrazovka **Čištění (Cleaning)**.

6. Vyberte skupinu inkoustů k čištění.

- **Všechny barvy (All colors)**
- **Vzorek 1 (Pattern 1):** PBK / GY / C / PC / MBK
- **Vzorek 2 (Pattern 2):** M / Y / PM / R / CO

Zobrazí se potvrzovací obrazovka.

7. Vyberte možnost **Ano (Yes)**.

Tiskárna zahájí čištění tiskové hlavy.

Dokud nebude čištění tiskové hlavy v tiskárně dokončeno, neprovádějte žádné jiné akce. Čištění trvá přibližně 2 až 3 minuty.

Zobrazí se obrazovka pro potvrzení tisku testovacího vzorku tisku.

8. Vyberte možnost **Ano (Yes)**.

Vytiskne se testovací vzorek trysek.

9. [Zkontrolujte testovací vzorek trysek](#).

»» Poznámka

- Pokud jste tiskovou hlavu vyčistili dvakrát a problém stále není vyřešen, proveďte [hloubkové čištění tiskové hlavy](#).

Hlubkové čištění tiskové hlavy

Pokud se kvalita tisku po standardním vyčištění tiskové hlavy nezlepší, proveďte hlubkové čištění tiskové hlavy. Při hlubkovém čištění tiskové hlavy se spotřebovává více inkoustu než při standardním čištění tiskové hlavy, takže hlubkové čištění tiskové hlavy provádějte pouze tehdy, je-li to nezbytné.

Připravte si: list běžného papíru formátu A4 nebo Letter

1. [Zkontrolujte, zda je napájení tiskárny zapnuté.](#)
2. Do horního podavače vložte jeden list běžného papíru velikosti A4 nebo Letter.

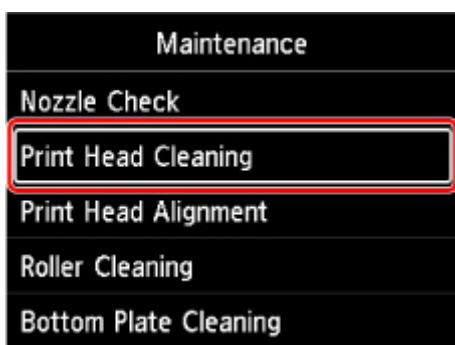
■ [Vložení papíru do horního podavače](#)

3. Na domovské obrazovce vyberte položku **Údržba (Maintenance)**.

■ [LCD a ovládací panel](#)

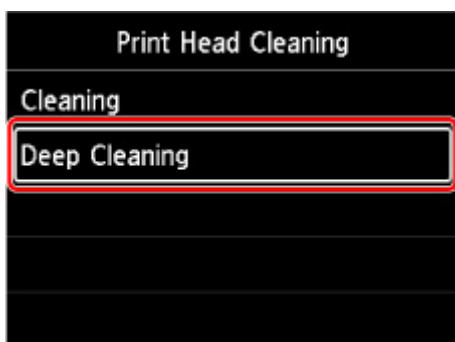
Zobrazí se obrazovka **Údržba (Maintenance)**.

4. Vyberte možnost **Čištění tiskové hlavy (Print Head Cleaning)**.



Zobrazí se obrazovka **Čištění tiskové hlavy (Print Head Cleaning)**.

5. Vyberte možnost **Hlubkové čištění (Deep Cleaning)**.



Zobrazí se obrazovka **Hlubkové čištění (Deep Cleaning)**.

6. Vyberte skupinu inkoustů k čištění.

- **Všechny barvy (All colors)**
- **Vzorek 1 (Pattern 1):** PBK / GY / C / PC / MBK
- **Vzorek 2 (Pattern 2):** M / Y / PM / R / CO

Zobrazí se potvrzovací obrazovka.

7. Vyberte možnost **Ano (Yes).**

Tiskárna spustí hloubkové čištění tiskové hlavy.

Dokud tiskárna nedokončí hloubkové čištění tiskové hlavy, neprovádějte žádné jiné akce. Čištění trvá přibližně 2 až 3 minuty.

Zobrazí se obrazovka pro potvrzení tisku testovacího vzorku tisku.

8. Vyberte možnost **Ano (Yes).**

Vytiskne se testovací vzorek trysek.

9. Jakmile se zobrazí zpráva o dokončení, vyberte možnost **OK.**

10. [Zkontrolujte testovací vzorek trysek](#).

Pokud se některá barva nevytiskne správně, [vyměňte nádržku s inkoustem](#) této barvy.

Pokud problém přetrvává, vypněte napájení a proveďte po 24 hodinách další hloubkové čištění tiskové hlavy.

Pokud problém nadále přetrvává, může být tisková hlava poškozena. obraťte se na nejbližší servisní středisko Canon s žádostí o opravu.

Provádění funkcí údržby z počítače (systém Windows)

- **Otevření nástroje pro údržbu (Canon IJ Printer Assistant Tool)**
- **Čištění tiskových hlav**
- **Tisk testovacího vzorku trysek**
- **Popis nástroje Canon IJ Printer Assistant Tool**

Otevření nástroje pro údržbu (Canon IJ Printer Assistant Tool)

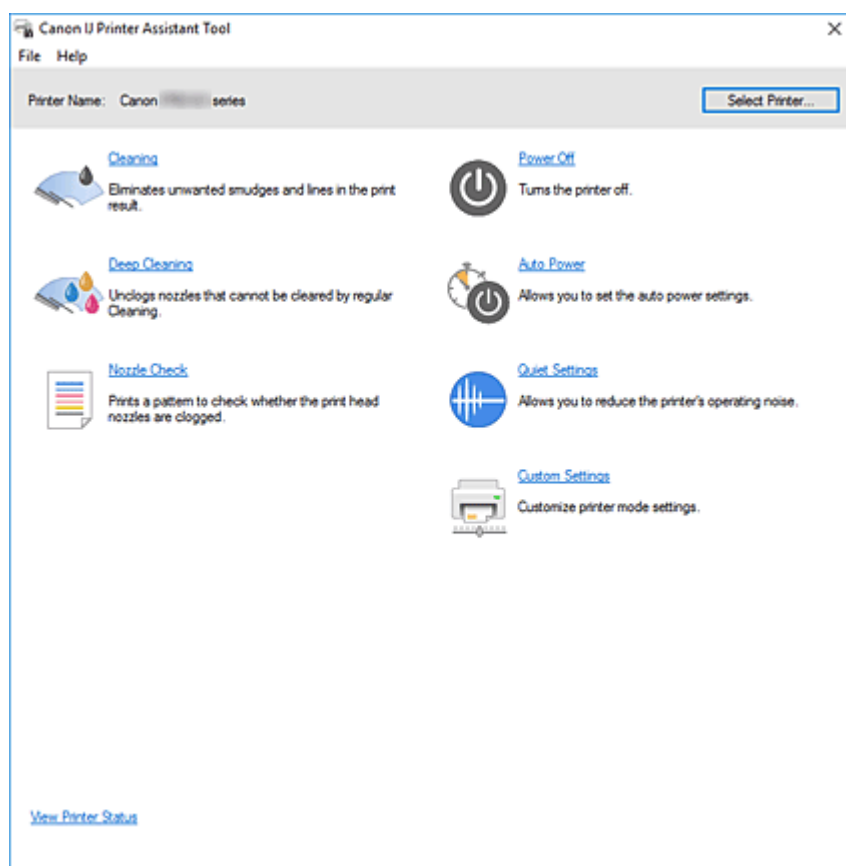
[Canon IJ Printer Assistant Tool](#) představuje aplikaci, pomocí které můžete provádět údržbu tiskárny nebo u tiskárny měnit její nastavení.

Při instalaci ovladače tiskárny se nainstaluje také nástroj Canon IJ Printer Assistant Tool.

Pokud budete chtít nainstalovat pouze nástroj Canon IJ Printer Assistant Tool, přejděte na web společnosti Canon a software si stáhněte.

►►► Poznámka

- Podrobnosti o postupu instalace ovladače tiskárny naleznete v tématu „[Instalace ovladače tiskárny](#)“.



Postup spuštění nástroje Canon IJ Printer Assistant Tool

Nástroj Canon IJ Printer Assistant Tool lze spustit následujícími způsoby.

- V ovladači tiskárny klepněte na kartě **Údržba (Maintenance)** na ikonu **Údržba a předvolby (Maintenance and Preferences)**.
- V nabídce Windows **Start** klepněte na položky (**Všechny aplikace (All apps)**, **Aplikace (Apps)** nebo **Všechny programy (All Programs)** -> **Canon Utilities** -> **IJ Printer Assistant Tool**.

Příbuzná témata

- [Čištění tiskových hlav](#)
- [Tisk testovacího vzorku trysek](#)

- [Správa napájení tiskárny](#)
- [Snižování hluku tiskárny](#)
- [Změna provozního režimu tiskárny](#)

Čištění tiskových hlav

Funkce čištění tiskové hlavy slouží k vyčištění ucpaných trysek tiskové hlavy. Čištění tiskové hlavy použijte, pokud výsledky tisku nejsou uspokojivé nebo když se některá barva netiskne, přestože zbývá dostatek inkoustu.



Čištění (Cleaning)

1. Spusťte nástroj [Canon IJ Printer Assistant Tool](#).

2. Klepněte na tlačítko **Čištění (Cleaning)**.

Po otevření dialogového okna **Čištění tiskové hlavy (Print Head Cleaning)** vyberte skupinu inkoustů, u které chcete čištění provést.

Chcete-li zobrazit položky, které je před čištěním potřeba zkontrolovat, klepněte na položku **Výchozí položky testu (Initial Check Items)**.

3. Proveďte čištění

Zkontrolujte, zda je tiskárna zapnutá, a potom klepněte na tlačítko **Provést (Start)**.

Spustí se čištění tiskové hlavy.

4. Dokončete čištění

Po zobrazení okna se žádostí o potvrzení klepněte na tlačítko **OK**.

Otevře se dialogové okno **Kontrola trysek (Nozzle Check)**.

5. Zkontrolujte výsledky

Klepněte na tlačítko **Tisk testovacího vzorku (Print Check Pattern)** a zkontrolujte, zda se kvalita tisku zlepšila. Proces kontroly můžete zrušit klepnutím na tlačítko **Storno (Cancel)**.

Pokud jedno čištění hlavy nevyřeší potíže s tiskovou hlavou, opakujte čištění ještě jednou.

»» Důležité

- Během **Čištění (Cleaning)** je spotřebováno malé množství inkoustu. Častým čištěním tiskové hlavy velmi rychle spotřebujete zásoby inkoustu v tiskárně. Čištění provádějte pouze v případě nutnosti.



Hlubkové čištění (Deep Cleaning)

Hlubkové čištění (Deep Cleaning) provádí důkladnější čištění než funkce **Čištění**. Hlubkové čištění proveďte tehdy, pokud problémy s tiskovou hlavou nevyřeší ani dva pokusy při použití možnosti **Čištění (Cleaning)**.

1. Spustíte nástroj [Canon IJ Printer Assistant Tool](#).

2. Klepněte na tlačítko **Hlubkové čištění (Deep Cleaning)**.

Po otevření dialogového okna **Hlubkové čištění (Deep Cleaning)** vyberte skupinu inkoustů, u které chcete hlubkové čištění provést.

Chcete-li zobrazit položky, které je před hlubkovým čištěním potřeba zkontrolovat, klepněte na položku **Výchozí položky testu (Initial Check Items)**.

3. Proveďte hlubkové čištění

Zkontrolujte, zda je tiskárna zapnutá, a potom klepněte na tlačítko **Provést (Start)**.

Po zobrazení výzvy k potvrzení klepněte na tlačítko **OK**.

Spustí se hlubkové čištění tiskové hlavy.

4. Dokončete hlubkové čištění

Po zobrazení okna se žádostí o potvrzení klepněte na tlačítko **OK**.

Otevře se dialogové okno **Kontrola trysek (Nozzle Check)**.

5. Zkontrolujte výsledky

Klepněte na tlačítko **Tisk testovacího vzorku (Print Check Pattern)** a zkontrolujte, zda se kvalita tisku zlepšila. Proces kontroly můžete zrušit klepnutím na tlačítko **Storno (Cancel)**.

»»» Důležité

- **Hlubkové čištění (Deep Cleaning)** spotřebuje větší množství inkoustu než **Čištění (Cleaning)**. Častým čištěním tiskové hlavy velmi rychle spotřebujete zásoby inkoustu v tiskárně. Hlubkové čištění provádějte pouze v případě nutnosti.

»»» Poznámka

- Pokud po provedení procesu **Hlubkové čištění (Deep Cleaning)** nenastane zlepšení, vypněte tiskárnu, počkejte 24 hodin a poté **Hlubkové čištění (Deep Cleaning)** zopakujte. Pokud se tisk opět nezlepší, pravděpodobně došel inkoust nebo se opotřebovala tisková hlava. Podrobné informace o nutných nápravných opatřeních naleznete v části "[Není vystřikován inkoust](#)".

Příbuzné téma

- [Tisk testovacího vzorku trysek](#)

Tisk testovacího vzorku trysek

Funkce kontroly trysek umožňuje vytištěním kontrolního vzorku zkontrolovat, zda pracuje tisková hlava správně. Vytiskněte vzorek, pokud výsledky tisku nejsou uspokojivé nebo se netiskne určitá barva.



Kontrola trysek (Nozzle Check)

1. Spusťte nástroj [Canon IJ Printer Assistant Tool](#).

2. Klepněte na tlačítko **Kontrola trysek (Nozzle Check)**.

Otevře se dialogové okno **Kontrola trysek (Nozzle Check)**.

Klepnutím na možnost **Výchozí položky testu (Initial Check Items)** zobrazíte položky, které je třeba před vytištěním kontrolního vzorku kontroly trysek zkontrolovat.

3. Vložte papír do tiskárny

Do horního podavače vložte jeden list běžného papíru velikosti A4.

4. Vytiskněte kontrolní vzorek trysek

Zkontrolujte, zda je tiskárna zapnutá, a potom klepněte na tlačítko **Tisk testovacího vzorku (Print Check Pattern)**.

Vytiskne se kontrolní vzorek trysek.

Po zobrazení výzvy k potvrzení klepněte na tlačítko **OK**.

Otevře se dialogové okno **Kontrola vzorku (Pattern Check)**.

5. Zkontrolujte výsledek tisku

Zkontrolujte výsledek tisku. Pokud se vzorek vytiskl správně, klepněte na tlačítko **Konec (Exit)**.

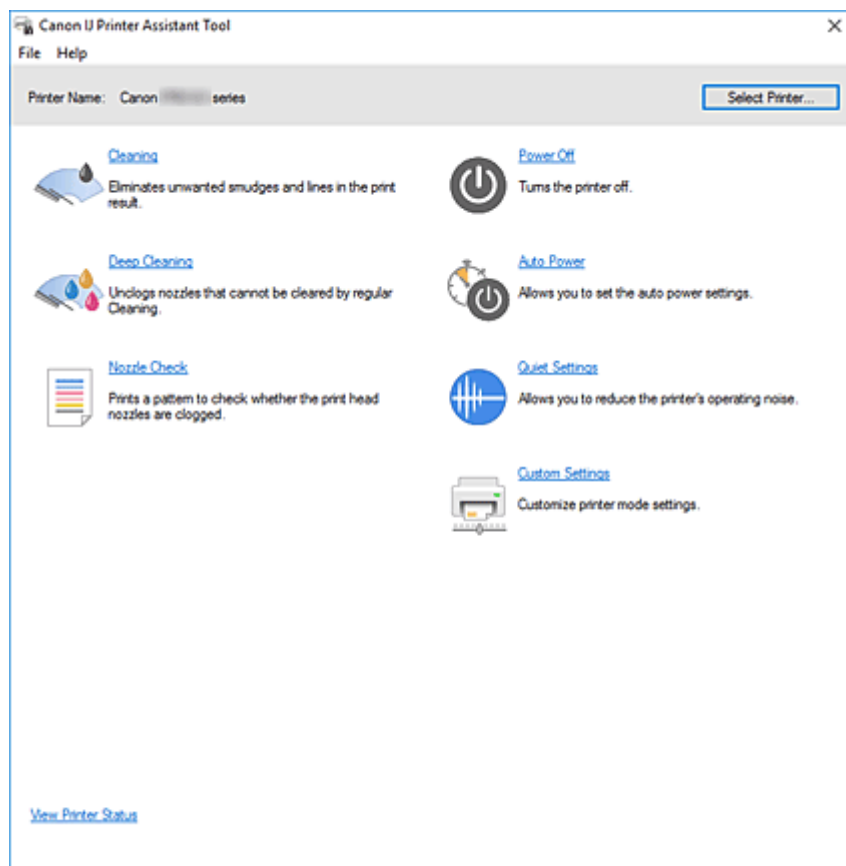
Pokud je tisk rozmazaný nebo se části vzorku nevytiskly, vyčistěte tiskovou hlavu klepnutím na tlačítko **Čištění (Cleaning)**.

Příbuzné téma

■ [Čištění tiskových hlav](#)

Popis nástroje Canon IJ Printer Assistant Tool

Nástroj Canon IJ Printer Assistant Tool umožňuje provádět údržbu tiskárny nebo měnit nastavení tiskárny.



Čištění (Cleaning)

Provede čištění tiskové hlavy.

Funkce čištění tiskové hlavy slouží k vyčištění ucpaných trysek tiskové hlavy.

Čištění tiskové hlavy použijte, pokud výsledky tisku nejsou uspokojivé nebo když se některá barva netiskne, přestože zbývá dostatek inkoustu.



Hlubkové čištění (Deep Cleaning)

Provede hlubkové čištění.

Hlubkové čištění proveďte, pokud se potíže s tiskovou hlavou nevyřeší po dvou pokusech o čištění za použití funkce Čištění.

»»» Poznámka

- **Hlubkové čištění (Deep Cleaning)** spotřebuje větší množství inkoustu než **Čištění (Cleaning)**. Častým čištěním tiskových hlav velmi rychle spotřebujete zásoby inkoustu. Čištění provádějte pouze v případě nutnosti.

Skupina inkoustů (Ink Group)

Po klepnutí na možnost **Čištění (Cleaning)** nebo **Hlubkové čištění (Deep Cleaning)** se otevře okno **Skupina inkoustů (Ink Group)**.

Vybere skupinu inkoustu, pro kterou chcete očistit tiskovou hlavu.

Chcete-li zobrazit položky, které je třeba zkontrolovat před provedením standardního čištění nebo hlubkového čištění, klepněte na možnost [Výchozí položky testu](#).



Kontrola trysek (Nozzle Check)

Vytiskne kontrolní vzorek trysek.

Tuto funkci proveďte pokud tisk slábne nebo pokud se některá barva netiskne. Vytiskněte kontrolní vzorek trysek a zkontrolujte, zda tisková hlava pracuje správně.

Pokud je tisk některé barvy slabý nebo se části vzorku nevytiskly, vyčistěte tiskovou hlavu klepnutím na tlačítko **Čištění (Cleaning)**.

Klepnutím na možnost [Výchozí položky testu](#) zobrazíte seznam položek, které byste měli před vytištěním kontrolního vzorku trysek zkontrolovat.

Tisk testovacího vzorku (Print Check Pattern)

Tato funkce umožňuje vytištěním testovacího vzorku zkontrolovat, zda není některá z inkoustových trysek zanesená.

Klepněte na tlačítko **Tisk testovacího vzorku (Print Check Pattern)**. Po otevření okna s žádostí o potvrzení klepněte na tlačítko **OK**. Následně se otevře dialogové okno **Kontrola vzorku (Pattern Check)**.

Levá bitová mapa (dobře)

Trysky tiskové hlavy nejsou zanesené.

Pravá bitová mapa (špatně)

Trysky tiskové hlavy mohou být zanesené.

Konec (Exit)

Zavře dialogové okno **Kontrola vzorku (Pattern Check)**.

Čištění (Cleaning)

Provede čištění tiskové hlavy.

Čištění tiskové hlavy vyčistí ucpané trysky tiskové hlavy.

Čištění proveďte, pokud je tisk slabý nebo se některá barva netiskne, přestože jsou všechny hladiny inkoustu dostatečné.



Vypnout (Power Off)

Funkce vypne tiskárnu z nástroje Canon IJ Printer Assistant Tool.

Pomocí této funkce tiskárny vypnete, pokud nemůžete stisknout tlačítko ZAPNOUT (tlačítko NAPÁJENÍ) na tiskárně, protože tiskárna se nachází mimo váš dosah.

Po klepnutí na toto tlačítko je možné tiskárnu znovu zapnout pouze stisknutím tlačítka ZAPNOUT (tlačítko NAPÁJENÍ) na tiskárně. Po použití této funkce nebude možné tiskárnu zapnout z nástroje Canon IJ Printer Assistant Tool.



Automatické zapínání/vypínání (Auto Power)

Otevře [Dialogové okno Nastavení automatického zapínání/vypínání](#).

Zadejte nastavení pro automatické ovládání napájení tiskárny. Tuto funkci proveďte, pokud chcete změnit nastavení automatického zapínání/vypínání.

»»» Poznámka

- Pokud je tiskárna vypnuta nebo je zakázána komunikace mezi tiskárnou a počítačem, může se objevit chybová zpráva, protože počítač nemůže zjišťovat údaje o stavu tiskárny. Pokud taková situace nastane, klepnutím na tlačítko **OK** zobrazíte nejaktuálnější nastavení zadaná v počítači.



Tiché nastavení (Quiet Settings)

Otevře [Dialogové okno Tiché nastavení](#).

Dialogové okno **Tiché nastavení (Quiet Settings)** umožňuje zadat nastavení, které sníží provozní hluk tiskárny. Tento režim je vhodný, pokud může provozní hluk tiskárny působit problémy, například při tisku v noci. Tuto operaci proveďte, pokud chcete změnit nastavení tichého režimu.

»»» Poznámka

- Pokud je tiskárna vypnuta nebo je zakázána komunikace mezi tiskárnou a počítačem, může se objevit chybová zpráva, protože počítač nemůže zjišťovat údaje o stavu tiskárny. Pokud taková situace nastane, klepnutím na tlačítko **OK** zobrazíte nejaktuálnější nastavení zadaná v počítači.



Uživatelská nastavení (Custom Settings)

Otevře [Dialogové okno Uživatelská nastavení](#).

Tuto funkci proveďte, pokud chcete změnit nastavení této tiskárny.

»»» Poznámka

- Pokud je tiskárna vypnuta nebo je zakázána komunikace mezi tiskárnou a počítačem, může se objevit chybová zpráva, protože počítač nemůže zjišťovat údaje o stavu tiskárny. Pokud taková situace nastane, klepnutím na tlačítko **OK** zobrazíte nejaktuálnější nastavení zadaná v počítači.

Zobrazit stav tiskárny (View Printer Status)

Spustí aplikaci Monitor stavu Canon IJ.

Tuto funkci proveďte, pokud chcete zkontrolovat stav tiskárny a postup probíhající tiskové úlohy.

Výchozí položky testu (Initial Check Items) (Čištění (Cleaning) / Hlubkové čištění (Deep Cleaning))

Před spuštěním funkce **Čištění (Cleaning)** nebo **Hlubkové čištění (Deep Cleaning)** zkontrolujte, že je tiskárna zapnutá, a potom otevřete kryt tiskárny.

U každého inkoustu zkontrolujte následující položky.

- [Zkontrolujte množství inkoustu](#) zbývajících v nádržce.

- Stlačte nádržku s inkoustem tak, aby řádně dosedla na místo a zaslechli jste cvaknutí.
- Pokud je k nádržce s inkoustem přilepena oranžová páska, zcela ji odlepte.
Zbytky pásky zablokují výstup inkoustu.
- Zkontrolujte, zda jsou všechny nádržky s inkoustem instalovány ve správných pozicích.

Výchozí položky testu (Initial Check Items) (Kontrola trysek (Nozzle Check))

Před spuštěním funkce **Kontrola trysek (Nozzle Check)** zkontrolujte, že je tiskárna zapnutá, a potom otevřete kryt tiskárny.

U každého inkoustu zkontrolujte následující položky.

- [Zkontrolujte množství inkoustu](#) zbývajících v nádržce.
- Stlačte nádržku s inkoustem tak, aby řádně dosedla na místo a zaslechli jste cvaknutí.
- Pokud je k nádržce s inkoustem přilepena oranžová páska, zcela ji odlepte.
Zbytky pásky zablokují výstup inkoustu.
- Zkontrolujte, zda jsou všechny nádržky s inkoustem instalovány ve správných pozicích.

Dialogové okno Nastavení automatického zapínání/vypínání (Auto Power Settings)

Po klepnutí na možnost **Automatické zapínání/vypínání (Auto Power)** se otevře dialogové okno **Nastavení automatického zapínání/vypínání (Auto Power Settings)**.

Toto dialogové okno umožňuje ovládat napájení tiskárny pomocí nástroje Canon IJ Printer Assistant Tool.

Automatické zapnutí (Auto Power On)

Vybere nastavení automatického zapnutí.

Pokud chcete zabránit tomu, aby se tiskárna automaticky zapnula při příjmu tiskových dat, vyberte možnost **Zakázat (Disable)**.

Ujistěte se, že je tiskárna zapnutá, a poté klepnutím na tlačítko **OK** změňte nastavení tiskárny.

Pokud chcete, aby se tiskárna automaticky zapnula při příjmu tiskových dat, vyberte možnost **Povolit (Enable)**.

Automatické vypnutí (Auto Power Off)

Ze seznamu vyberte požadovaný čas. Pokud nebude po zvolenou dobu provedena žádná činnost v ovladači tiskárny ani v tiskárně, tiskárna se vypne.

Dialogové okno Tiché nastavení (Quiet Settings)

Po klepnutí na možnost **Tiché nastavení (Quiet Settings)** se otevře dialogové okno **Tiché nastavení (Quiet Settings)**.

Dialogové okno **Tiché nastavení (Quiet Settings)** umožňuje zadat nastavení, které sníží provozní hluk tiskárny.

Tichý režim je vhodný k dalšímu ztišení provozního hluku tiskárny (například v noci).

Tato funkce může snížit rychlost tisku.

Nepoužít tichý režim (Do not use quiet mode)

Tuto možnost vyberte, chcete-li používat tiskárnu s běžnou úrovní provozního hluku.

Vždy použít tichý režim (Always use quiet mode)

Tuto možnost vyberte, chcete-li ztišit provozní hluk tiskárny.

Použití tichý režim v určených hodinách (Use quiet mode during specified hours)

Tuto možnost vyberte, chcete-li v určenou dobu ztišit provozní hluk tiskárny.

Zadejte hodnotu **Čas spuštění (Start time)** a **Čas ukončení (End time)**, která určuje, kdy se má tichý režim aktivovat. Při nastavení stejného času v obou hodnotách nebude tichý režim fungovat.

»»» Důležité

- Tichý režim můžete nastavit na ovládacím panelu tiskárny nebo pomocí nástroje Canon IJ Printer Assistant Tool.
Ať nastavíte tichý režim jakýmkoli způsobem, režim se použije při provádění operací z ovládacího panelu tiskárny nebo při tisku z počítače.
- Tichý režim se nepoužije na operace (např. přímý tisk) prováděné přímo z tiskárny, a to ani během doby nastavené pro položku **Použití tichý režim v určených hodinách (Use quiet mode during specified hours)**.

Dialogové okno Uživatelská nastavení (Custom Settings)

Po klepnutí na možnost **Uživatelská nastavení (Custom Settings)** se otevře dialogové okno **Uživatelská nastavení (Custom Settings)**.

Podle potřeby přepínejte mezi různými provozními režimy tiskárny.

Zjistí kompatibilní média ve víceúčelové přihrádce (Detects compatible media in the multi-purpose tray)

Rozpozná, zda je při tisku pomocí víceúčelové přihrádky vloženo do víceúčelové přihrádky kompatibilní médium. Pokud ne, zobrazí se zpráva.

Toto políčko označte, pokud chcete během tisku zjišťovat přítomnost kompatibilních médií.

Chcete-li kontrolu vložení kompatibilních médií při tisku vynechat, ponechte políčko nezaškrtnuté.

»»» Důležité

- Není-li toto políčko zaškrtnuté, tiskárna může tisknout z víceúčelové přihrádky i v případě, kdy ve víceúčelové přihrádce není vloženo kompatibilní médium. Za běžných podmínek by toto políčko mělo být zaškrtnuté.
- Pokud do víceúčelové přihrádky vložíte již potištěné kompatibilní médium, tiskárna může oznámit, že ve víceúčelové přihrádce není vloženo kompatibilní médium. V takovém případě zaškrtnutí políčka zrušte.

Otočit o 90 stupňů vlevo při orientaci [Na šířku] (Rotate 90 degrees left when orientation is [Landscape])

Na kartě **Vzhled stránky (Page Setup)** lze v možnosti **Orientace (Orientation)** změnit směr otočení papíru s orientací **Na šířku (Landscape)**.

Chcete-li během tisku otočit tištěná data o 90 stupňů doleva, vyberte tuto položku. Chcete-li během tisku otočit tištěná data o 90 stupňů doprava, zrušte výběr této položky.

»»» Důležité

- Toto nastavení neměňte, když je tisková úloha zobrazena ve frontě tisku. Jinak může dojít k vynechání znaků nebo poškození rozvržení.

Nerozpoznávat neshodu nastavení papíru při tisku z počítače (Do not detect mismatched paper settings when printing from a computer)

Pokud se chystáte tisknout dokumenty z počítače a nastavení papíru v ovladači tiskárny a informace o papíru zaregistrované v tiskárně se liší, toto nastavení umožňuje zablokovat zobrazení zprávy a umožní vám v tisku pokračovat.

Toto políčko označte, pokud chcete zakázat zjišťování neshodujícího se nastavení papíru.

Zakázat rozpoznání šířky papíru při tisku z počítače (Disables paper width detection when printing from computer)

I když se šířka papíru zjištěná tiskárnou během tisku z počítače liší od šířky papíru, která byla nastavena v seznamu **Velikost papíru (Paper Size)** na kartě **Vzhled stránky (Page Setup)**, tato funkce zakáže zobrazení zprávy a umožní pokračovat v tisku.

Políčko zaškrtněte, chcete-li zakázat detekci šířky papíru během tisku.

Příbuzná témata

- [Čištění tiskových hlav](#)
- [Tisk testovacího vzorku trysek](#)
- [Správa napájení tiskárny](#)
- [Snížení hluku tiskárny](#)
- [Změna provozního režimu tiskárny](#)

Čištění tiskárny

- ▶ Čištění externích povrchů
- ▶ Čištění válečků podavače papíru
- ▶ Čištění vnitřku tiskárny (čištění spodní desky)

Čištění externích povrchů

Používejte pouze jemný suchý hadřík, jako například hadřík čištění brýlí, a opatrně otřete prach z povrchu. Je-li třeba, před čištěním hadřík uhladte.

»» Důležité

- Před čištěním tiskárny nezapomeňte vypnout napájení a odpojit napájecí kabel.
- K čištění nepoužívejte papírové kapesníky, papírové utěrky, hrubé tkaniny nebo podobné materiály, aby nedošlo k poškrábání povrchu. Prach a jemná vlákna z papírových utěrek by mohla zůstat v tiskárně a způsobit potíže, jako je zablokovaná tisková hlava nebo špatný tisk.
- Nikdy k čištění tiskárny nepoužívejte těkavé látky, jako jsou ředidla, benzen, aceton nebo jakékoli jiné chemické čisticí látky – mohlo by dojít k poruše nebo poškození povrchu tiskárny.

Čištění válečků podavače papíru

Pokud se váleček podavače papíru zašpiní nebo se na něj přilepí papírový prach, nemusí být papír podáván správně. V takovém případě vyčistěte váleček podavače papíru. Čištěním se váleček podavače papíru opotřebovává, proto je provádějte pouze v případě potřeby.

Připravte si:

Pro horní podavač: tři listy běžného papíru formátu A4 nebo Letter

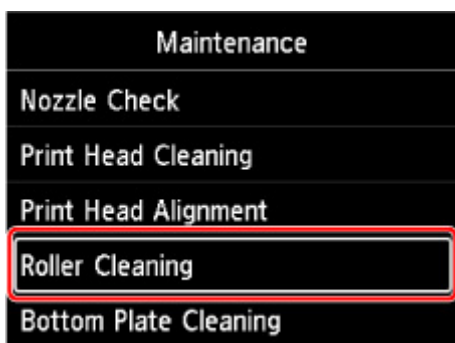
Pro zásobník ručního podavače: jeden list běžného papíru formátu A4 nebo Letter

1. [Zkontrolujte, zda je napájení tiskárny zapnuté.](#)
2. Na domovské obrazovce vyberte položku **Údržba (Maintenance)**.

■ [LCD a ovládací panel](#)

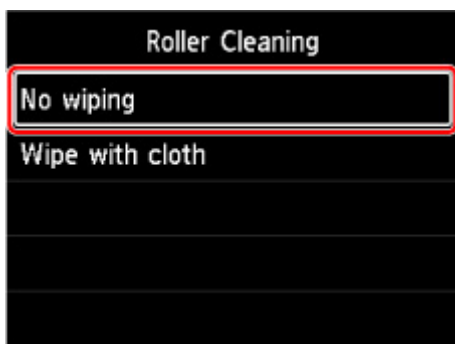
Zobrazí se obrazovka **Údržba (Maintenance)**.

3. Vyberte možnost **Čištění válečku (Roller Cleaning)**.



Zobrazí se potvrzovací obrazovka.

4. Vyberte možnost **Ano (Yes)**.
5. Vyberte zdroj papíru (**Horní podavač (Top feed)** nebo **Ruční zásobn. (Manual tray)**) pro čištění válečku podavače papíru.
Pokud je vybrána možnost **Ruční zásobn. (Manual tray)**, přejděte na krok 8.
6. Vyberte možnost **Bez čištění (No wiping)**.



7. Vyjměte veškerý papír z horního podavače a stiskněte tlačítko **OK**.

Váleček podavače papíru se při čištění otáčí bez papíru.

Jakmile se váleček podavače papíru přestane otáčet, je čištění dokončeno.

8. Postupuje podle pokynů ve zprávě a vložte běžný papír velikosti A4 nebo Letter do zdroje papíru, který jste vybrali v kroku 5.

Vložte do horního podavače tři listy papíru nebo vložte do zásobníku ručního podavače jeden list papíru.

- [Vložení papíru do horního podavače](#)
- [Vložení papíru do zásobníku ručního podavače](#)

9. Vyberte možnost **OK**.

Tiskárna zahájí čištění. Čištění bude dokončeno po vysunutí papíru.

10. Jakmile se zobrazí zpráva o dokončení, vyberte možnost **OK**.

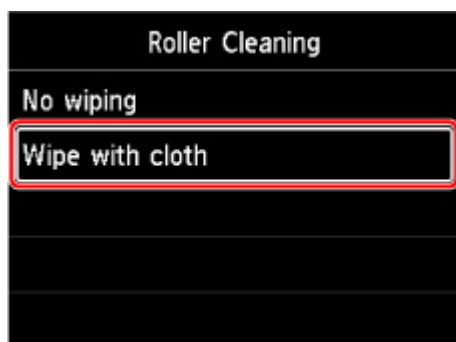
►►► Poznámka

- Pokud problém přetrvává i po provedení výše popsaného čištění pomocí možnosti **Bez čištění (No wiping)**, otřete váleček podavače papíru vlhkým hadříkem.

- [Otírání válečků podavače papíru vlhkým hadříkem](#)

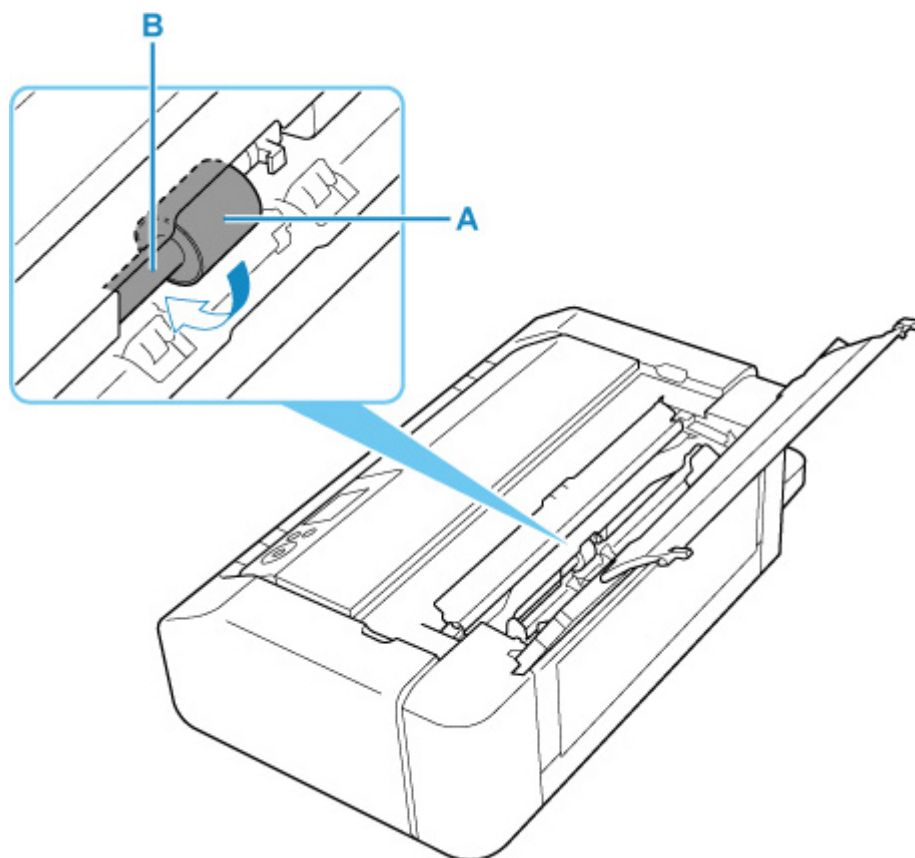
■ Otírání válečků podavače papíru vlhkým hadříkem

1. Na obrazovce **Čištění válečku (Roller Cleaning)** vyberte možnost **Čištění hadříkem (Wipe with cloth)**.



2. Zkontrolujte zprávu a vyberte možnost **OK**.
3. Vyměňte veškerý papír z horního podavače a stiskněte tlačítko **OK**.
4. Stiskněte tlačítko **ZAPNOUT (ON)**.
5. Zkontrolujte, zda nesvítí kontrolka **ZAPNOUT (ON)** a otřete váleček podavače papíru vlhkým hadříkem.

Navlhčeným hadříkem nebo podobným materiálem otřete váleček podavače papíru (A) v horním podavači. Nedotýkejte se prsty válečku podavače papíru, váleček otírejte během otáčení hřídelem (B) prsty.



»»» Poznámka

- Pokud se hřídel neotáčí, vypněte tiskárnu a opět ji zapněte.

6. Po otření vlhkým hadříkem stiskněte tlačítko **ZAPNOUT (ON)**.
7. Znovu provedte čištění válečku podavače papíru (**Bez čištění (No wiping)**).

»»» Poznámka

- Pokud dojde k odeslání tiskových dat do tiskárny během čištění válečku podavače papíru pomocí možnosti **Čištění hadříkem (Wipe with cloth)**, nastavení automatického zapnutí se deaktivuje i v případě, že bude automatické zapnutí aktivováno.

V tomto případě nastavte tiskárnu tak, aby se opět automaticky zapínala.

Pomocí tiskárny

- [Nastavení šetření energie](#)

Pomocí počítače

- [Správa napájení tiskárny](#) (systém Windows)
- [Správa napájení tiskárny](#) (macOS)

Pokud se problém po čištění válečku podavače papíru nevyřeší, obraťte se na nejbližší servisní centrum společnosti Canon s žádostí o opravu.

Čištění vnitřku tiskárny (čištění spodní desky)

Odstraňte skvrny z vnitřku tiskárny. Pokud se znečistí vnitřek tiskárny, může docházet ke znečištění papíru při tisku. Doporučujeme proto provádět pravidelné čištění.

Připravte si: list běžného papíru formátu A4 nebo Letter*

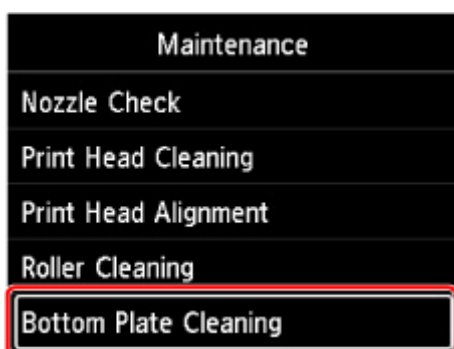
* Použijte nový list papíru.

1. [Zkontrolujte, zda je napájení tiskárny zapnuté.](#)
2. Na domovské obrazovce vyberte položku **Údržba (Maintenance)**.

■ [LCD a ovládací panel](#)

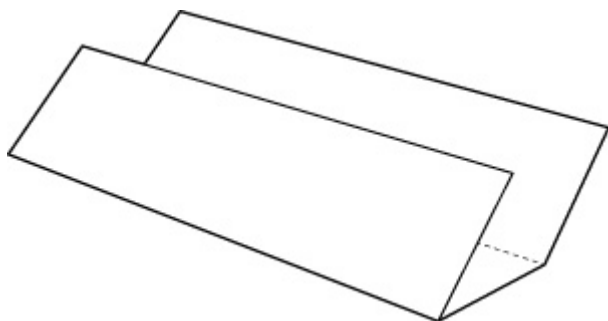
Zobrazí se obrazovka **Údržba (Maintenance)**.

3. Vyberte možnost **Čištění spodní desky (Bottom Plate Cleaning)**.

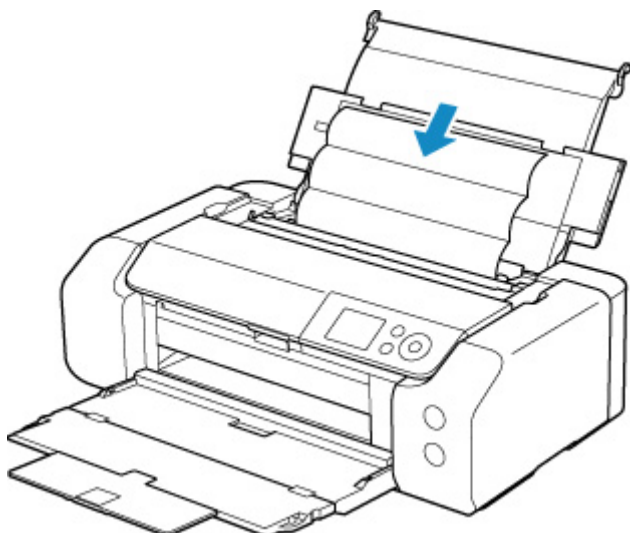


Zobrazí se potvrzovací obrazovka.

4. Vyberte možnost **Ano (Yes)**.
5. Postupujte podle pokynů ve zprávě a odstraňte veškerý papír z horního podavače. Potom vyberte možnost **OK**.
6. Přeložte běžný papír velikosti A4 nebo Letter podél kratší strany na třetiny, rozbalte jej a vyberte možnost **OK**.



7. Vložte tento list papíru na šířku do horního podavače otevřenou stranou směrem k sobě.



8. Vyberte možnost **OK**.

Papír je podán do tiskárny a při průchodu čistí vnitřek tiskárny.

Zkontrolujte složené části vysunutého papíru. Jsou-li ušpiněné inkoustem, zopakujte čištění spodní desky.

9. Jakmile se zobrazí zpráva o dokončení, vyberte možnost **OK**.

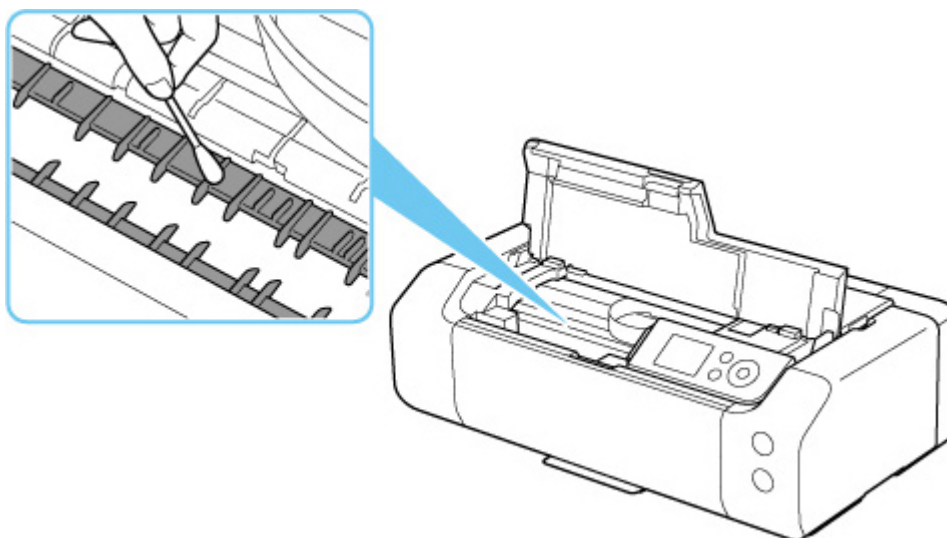
»»» Poznámka

- Při opětovném čištění spodní desky nezapomeňte použít nový list papíru.

Pokud problém není vyřešen ani po opakovaném vyčištění, mohou být znečištěny výstupky uvnitř tiskárny. Setřete z výstupků veškerý inkoust pomocí hadříku z bavlny nebo podobného materiálu.

»»» Důležité

- Před čištěním tiskárny nezapomeňte vypnout napájení a odpojit napájecí kabel.



Ostatní údržba

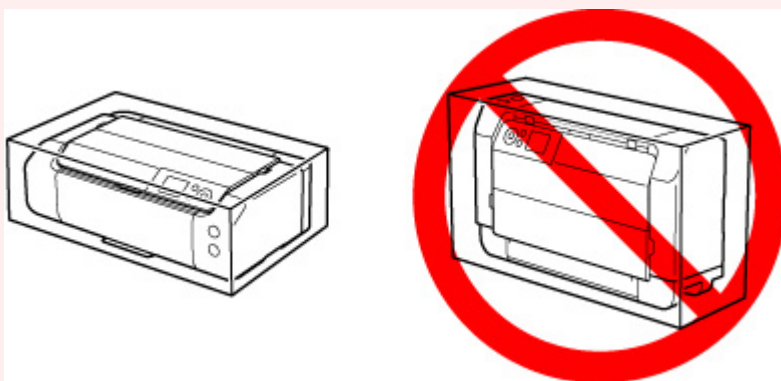
- ▶ **Přeprava tiskárny**

Přeprava tiskárny

Při přepravě tiskárny kvůli její opravě nebo během stěhování dodržujte následující pokyny.

»» Důležité

- Zabalte tiskárnu do pevné krabice tak, aby bylo umístěno dnem dolů. Použijte dostatečné množství ochranného materiálu, aby přeprava byla bezpečná.
- Ponechte tiskovou hlavu a nádržku s inkoustem nainstalované v tiskárně a vypněte napájení tlačítkem **ZAPNOUT (ON)**. To umožní tiskárně automaticky zakrýt tiskovou hlavu, aby byla chráněna před vysycháním.
- Krabici se zabalenou tiskárnou nenaklápějte a neobracejte na bok ani vzhůru nohama. Během přepravy by se mohl vylít inkoust a poškodit tiskárnu.
- Pokud odesíláte tiskárnu prostřednictvím pošty nebo jiného přepravce, označte balík nápisem „TOUTO STRANOU NAHORU“. Zajistíte tak přepravu tiskárny v poloze dnem dolů. Dodejte také označení „KŘEHKÉ“ nebo „OPATRŇE“.



1. Vypněte tiskárnu.
2. Ověřte, že kontrolka **ZAPNOUT (ON)** nesvítí, a [odpojte napájecí kabel](#).

»» Důležité

- Neodpojujte tiskárnu, pokud kontrolka **ZAPNOUT (ON)** svítí nebo bliká, mohlo by dojít k poškození tiskárny a tiskárna nebude moci dále tisknout.

3. Zasuňte zásobníky.
4. Odpojte kabel tiskárny od počítače a tiskárny a pak od tiskárny odpojte napájecí kabel.
5. Zajistěte všechny kryty tiskárny lepicí páskou, aby se při přenášení neotevřely. Poté tiskárnu zabalte do plastického pytle.
6. Při balení tiskárny do krabice přiložte na obě strany tiskárny ochranný materiál.

Technické údaje

- ▶ **Technické údaje**
- ▶ **Oblast tisku**

Technické údaje

Obecné technické údaje

Rozhraní	Port USB: USB Hi-Speed * Port sítě: Kabelová síť LAN: 100BASE-TX / 10BASE-T Wi-Fi: IEEE802.11n / IEEE802.11g / IEEE802.11b / IEEE802.11a * Je vyžadován počítač plně kompatibilní se specifikací rozhraní USB Hi-Speed. Protože rozhraní USB Hi-Speed je plně zpětně kompatibilní s rozhraním USB 1.1, lze je použít i pro zařízení USB 1.1. USB a síť lze používat současně. Wi-Fi a kabelovou síť LAN nelze používat současně.
Provozní prostředí	Teplota: 5 až 35 °C (41 až 95 °F) Vlhkost: 10 až 90 % RH (bez kondenzace) * Výkon tiskárny se může za určitých teplot nebo vlhkosti snížit. Doporučené podmínky: Teplota: 15 až 30 °C (59 až 86 °F) Vlhkost: 10 až 80 % RH (bez kondenzace) * Informace o teplotě a vlhkosti týkající se papírů, jako například fotografického papíru, naleznete na příslušných obalech nebo dodávaných pokynech.
Skladovací prostředí	Teplota: 0 až 40 °C (32 až 104 °F) Vlhkost: 5 až 95 % RH (bez kondenzace)
Napájení	Střídavý proud 100-240 V, 50/60 Hz (Dodávaný napájecí kabel je určen pouze pro zemi nebo oblast nákupu.)
Spotřeba el. energie	Tisk: 16 W nebo méně *1 Pohotovostní režim (minimální): 1,0 W nebo méně *1*2 Pohotovostní režim (připojené všechny porty): 2,4 W nebo méně VYPNUTO: 0,2 W nebo méně *1 Připojení k počítači pomocí rozhraní USB *2 Prodlevu před přechodem do úsporného režimu nelze změnit.
Vnější rozměry (Š x H x V)	Přibližně 639 x 379 x 200 mm (přibližně 25,2 x 15 x 7,9 palců) * Se zasunutými zásobníky.
Hmotnost	Přibližně 14,4 kg (31,6 lb) * S nainstalovanou tiskovou hlavou a nádržkami s inkoustem.

Technické údaje sítě

Komunikační protokol	SNMP, HTTP, TCP/IP (IPv4/IPv6)
Kabelová síť LAN (Wired LAN)	<p>Podporované standardy: IEEE802.3u (100BASE-TX) / IEEE802.3 (10BASE-T)</p> <p>Přenosová rychlost: 10 Mb/s / 100 Mb/s (automatické přepínání)</p> <p>Zabezpečení: IEEE802.1X (EAP-TLS/EAP-TTLS/PEAP)</p>
Wi-Fi	<p>Podporované standardy: IEEE802.11n / IEEE802.11g / IEEE802.11b / IEEE802.11a</p> <p>Frekvenční pásmo: 2,4 GHz / 5 GHz</p> <p>Kanál:</p> <p>2,4 GHz: 1-11 nebo 1-13</p> <p>5 GHz: W52, W53, W56 nebo W58</p> <p>* Přímé bezdrátové připojení nelze používat v 5GHz pásmu.</p> <p>* Frekvenční pásmo a dostupné kanály se v závislosti na zemi nebo oblasti liší.</p> <p>Vzdálenost komunikace: V interiéru 50 m / 164 stop</p> <p>* Efektivní dosah závisí na prostředí instalace a na umístění.</p> <p>Zabezpečení:</p> <p>WEP (64/128 bitů)</p> <p>WPA-PSK (TKIP/AES)</p> <p>WPA2-PSK (TKIP/AES)</p> <p>Nastavení:</p> <p>WPS (metoda Konfigurace stisknutím tlačítka/pomocí kódu PIN)</p> <p>Snadné bezdrát. připojení</p>

Minimální systémové požadavky

Odpovídá požadavkům operačních systémů, pokud jsou vyšší než zde uvedené údaje.

Windows

Operační systém	<p>Windows 10, Windows 8.1, Windows 7 SP1</p> <p>Poznámka: správné fungování lze zaručit pouze u počítače s předinstalovaným systémem Windows 7 nebo novějším.</p> <p>Ovladač tiskárny, IJ Printer Assistant Tool a IJ Network Device Setup Utility podporují následující operační systémy:</p> <p>Windows Server 2008 R2 SP1, Windows Server 2012 R2, Windows Server 2016 a Windows Server 2019.</p>
Místo na disku	<p>2,0 GB nebo více</p> <p>Poznámka: Pro instalaci dodávaného softwaru.</p> <p>Nezbytná velikost místa na disku se může bez upozornění změnit.</p>

macOS

Operační systém	OS X 10.11.6, macOS 10.12 - macOS 10.15
Místo na disku	1,5 GB nebo více Poznámka: Pro instalaci dodávaného softwaru. Nezbytná velikost místa na disku se může bez upozornění změnit.

Další podporované OS

iOS, Android

Některé funkce nemusí být ve vybraných podporovaných operačních systémech dostupné.

Podrobné informace naleznete na webu společnosti Canon.

Kompatibilita pro tisk z mobilního telefonu

Apple AirPrint
Google Cloud Print
PIXMA Cloud Link
Mopria Print Service

- Instalace softwaru v systému Windows vyžaduje připojení k internetu nebo disk CD-ROM.
- macOS: U systému macOS je během instalace softwaru vyžadováno připojení k Internetu.
- Připojení k internetu vyžadují všechny uživatelské příručky.


Pokyny v této příručce se mohou bez upozornění změnit.

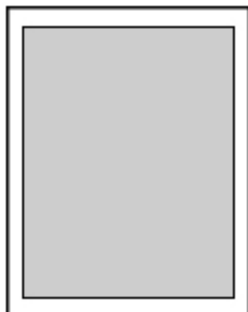
Oblast tisku

- **Oblast tisku**
- **Standardní velikosti**
- **Velikosti pro papír s okrajem 25 mm (0,98 palců)**
- **Potisknutelné disky**

Oblast tisku

Kvůli zachování vysoké kvality tisku ponechává tiskárna prázdný prostor u okrajů papíru. Oblast určená pro tisk se nachází mezi tímto prostorem.

Oblast tisku  : V této oblasti můžete tisknout.



»»» Poznámka

- Vyberete-li možnost tisku bez ohraničení, můžete dokumenty vytisknout bez okrajů.
- Při tisku bez ohraničení může na okrajích dojít k mírnému oříznutí, protože tisknutý obraz se zvětšuje, aby pokryl celou stránku.
- Při tisku bez ohraničení vyberte v položce **Nastavení tisku (Print settings)** v části **Nastavení zařízení (Printer settings)** možnost **Úroveň zvětšení pro tisk bez ohr.** (**Magnification level for borderless**) a určete velikosti částí obrázků, které budou přesahovat mimo papír.

■ [Nastav. tisku](#)

- Pro tisk bez ohraničení použijte následující typy papíru:
 - Fotografický papír Photo Paper Pro Platinum <PT-101>
 - Lesklý fotografický papír Photo Paper Plus Glossy II <PP-201/PP-208/PP-301>
 - Photo Paper Pro Luster <LU-101>
 - Pololesklý fotografický papír Photo Paper Plus Semi-gloss <SG-201>
 - Matný fotografický papír Matte Photo Paper <MP-101>^{*1}
 - Photo Paper Pro Premium Matte <PM-101>^{*1}
 - Premium Fine Art Smooth <FA-SM1>^{*1}
 - Premium Fine Art Rough <FA-RG1>^{*1}
 - Blahopřání
 - Tvrdý papír

*1 V závislosti na nastavení tisku může být tisk bez ohraničení zakázán. Chcete-li tisk bez ohraničení povolit, zrušte omezení okrajů.

- [Dialogové okno Možnosti tisku](#) (systém Windows)
- Rozšířená nastavení papíru (macOS)

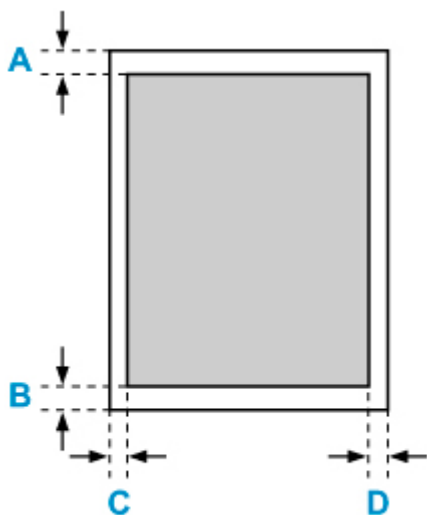
Při použití jiného typu papíru k tisku bez okrajů může dojít k podstatnému zhoršení kvality tisku nebo ke změnám odstínů barev.

- Tisk bez ohraničení není možný u papírů velikosti A5, B5, B4 nebo Legal ani u běžného papíru.

- V závislosti na typu papíru může tisk bez ohraničení snížit kvalitu tisku na horním a dolním okraji papíru, případně v těchto částech může být tisk rozmazaný.

Standardní velikosti

Velikost	Oblast tisku (šířka x výška)
Letter	203,2 x 271,4 mm (8,00 x 10,69 palce)
Legal	203,2 x 347,6 mm (8,00 x 13,69 palce)
28 x 43 cm (11 x 17 palců)	272,6 x 423,8 mm (10,73 x 16,69 palců)
A5	141,2 x 202,0 mm (5,56 x 7,95 palce)
A4	203,2 x 289,0 mm (8,00 x 11,38 palce)
A3	290,2 x 412,0 mm (11,43 x 16,22 palců)
A3+	322,2 x 475,0 mm (12,69 x 18,70 palců)
B5	175,2 x 249,0 mm (6,90 x 9,80 palce)
B4	250,2 x 356,0 mm (9,85 x 14,02 palců)
10 x 15 cm (4 x 6 palců)	94,8 x 144,4 mm (3,73 x 5,69 palce)
13 x 18 cm (5 x 7 palců)	120,2 x 169,8 mm (4,73 x 6,69 palce)
18 x 25 cm (7 x 10 palců)	171,0 x 246,0 mm (6,73 x 9,69 palců)
20 x 25 cm (8 x 10 palců)	196,4 x 246,0 mm (7,73 x 9,69 palce)
25 x 30 cm (10 x 12 palců)	247,2 x 296,8 mm (9,73 x 11,69 palců)
210 x 594 mm (8,27 x 23,39 palců)	203,2 x 586,0 mm (8,00 x 23,07 palců)
Čtverec 13 x 13 cm 5 x 5 palců	115,0 x 115,0 mm (4,53 x 4,53 palce)
30 x 30 cm (12 x 12 palců)	298,0 x 296,8 mm (11,73 x 11,68 palců)



 Oblast tisku

Formáty Letter, Legal

A: 3,0 mm (0,12 palce)

B: 5,0 mm (0,20 palce)

C: 6,4 mm (0,25 palce)

D: 6,3 mm (0,25 palce)

Čtverec 13 x 13 cm 5 x 5 palců

A: 6,0 mm (0,24 palce)

B: 6,0 mm (0,24 palce)

C: 6,0 mm (0,24 palce)

D: 6,0 mm (0,24 palce)

Jiný než Letter, Legal nebo čtverec 13 x 13 cm (5" x 5")

A: 3,0 mm (0,12 palce)

B: 5,0 mm (0,20 palce)

C: 3,4 mm (0,13 palce)

D: 3,4 mm (0,13 palce)

Velikosti pro papír s okrajem 25 mm (0,98 palců)

Je-li vybrán umělecký papír s okraji 25 mm (0,98 palců), neumožňuje tiskárna tisk na horní a dolní okraj papíru o velikosti 25 mm (0,98 palců). Před tiskem proto doporučujeme zkontrolovat oblast tisku na obrazovce náhledu.

Pokud se tisková hlava otírá o horní a dolní okraj papíru a způsobuje šmouhy, můžete tomu zabránit použitím papíru s okrajem 25 mm (0,98 palců).

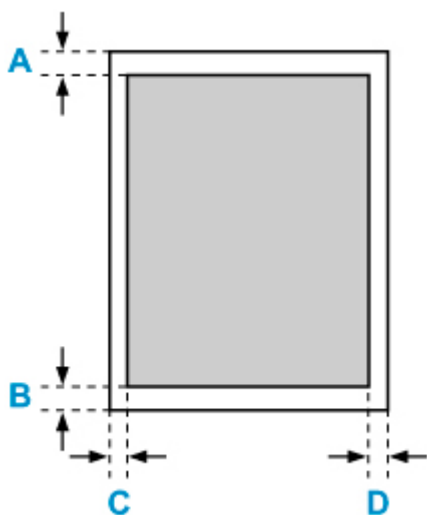
Při použití následujícího papíru tiskne tiskárna na velikost papíru s okraji 25 mm (0,98 palců) v závislosti na nastavení tisku. Chcete-li tisknout na jiné velikost stránky, zrušte omezení okrajů.

- Matný fotografický papír Matte Photo Paper <MP-101>
- Photo Paper Pro Premium Matte <PM-101>
- Premium Fine Art Smooth <FA-SM1>
- Premium Fine Art Rough <FA-RG1>

■ [Dialogové okno Možnosti tisku](#) (systém Windows)

■ [Rozšířená nastavení papíru](#) (macOS)

Velikost	Oblast tisku (šířka x výška)
Letter (okraj 25 mm (0,98 palců))	203,2 x 229,4 mm (8,00 x 9,03 palců)
28 x 43 cm (11" x 17") (okraj 25 mm (0,98 palců))	272,6 x 381,8 mm (10,73 x 15,03 palců)
A4 (okraj 25 mm (0,98 palců))	203,2 x 247,0 mm (8,00 x 9,72 palců)
A3 (okraj 25 mm (0,98 palců))	290,2 x 370,0 mm (11,43 x 14,57 palců)
A3+ (okraj 25 mm (0,98 palců))	322,2 x 433,0 mm (12,69 x 17,05 palců)
210 x 594 mm (8,27 x 23,39 palců) (okraj 25 mm (0,98 palců))	203,2 x 544,0 mm (8,00 x 21,42 palců)



■ Oblast tisku

Letter

A: 25,0 mm (0,98 palců)

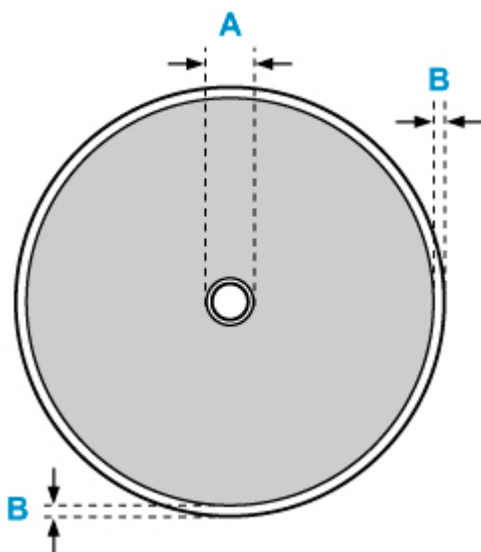
- B: 25,0 mm (0,98 palců)
- C: 6,4 mm (0,25 palce)
- D: 6,3 mm (0,25 palce)

Jiná velikost než Letter

- A: 25,0 mm (0,98 palců)
- B: 25,0 mm (0,98 palců)
- C: 3,4 mm (0,13 palce)
- D: 3,4 mm (0,13 palce)

Potisknutelné disky

Oblast tisku potisknutelného disku se nachází ve vzdálenosti 17 mm (0,67 palce) od vnitřního poloměru do vzdálenosti 1 mm (0,04 palce) od vnějšího poloměru potisknutelného disku.



■ Oblast tisku

A: 17,0 mm (0,67 palce)

B: 1,0 mm (0,04 palce)

Bezpečnost

- **Bezpečnostní opatření**
- **Informace o předpisech**
- **WEEE (EU&EEA)**
- **Oprava, zapůjčení nebo likvidace tiskárny**
- **Právní omezení tisku**

Bezpečnostní opatření

Bezpečnostní opatření

- Tato příručka obsahuje důležitá upozornění a bezpečnostní opatření týkající se tiskárny.

Tiskárnu nepoužívejte jinými způsoby, než jaké jsou popsány v příložených příručkách. V opačném případě může dojít k požáru, úrazu elektrickým proudem nebo jiným neočekávaným nehodám.

Značky bezpečnostních standardů a prohlášení platí pouze pro podporovaná napětí a frekvence v příslušných zemích nebo regionech.

Varování

- Uživatelé s kardiostimulátory:

Tento výrobek vyzařuje nízkourovňový magnetický tok. Pokud máte neobvyklé pocity, vzdalte se od výrobku a informujte se u svého lékaře.

- Tiskárnu nepoužívejte v následujících případech:

Ihned přestaňte tiskárnu používat, odpojte ji od elektrické sítě a kontaktujte váš místní servis se žádostí o opravu.

- Kovové předměty nebo kapaliny vnikly do vnitřních částí tiskárny.
 - Tiskárna vydává kouř, podivný zápach nebo neobvyklé zvuky.
 - Napájecí kabel nebo zástrčka se přehřály nebo byly přerušeny, ohnuty či jiným způsobem poškozeny.
- Nedodržení následujících pokynů může způsobit požár, úraz elektrickým proudem nebo zranění:
 - Neumisťujte výrobek do blízkosti hořlavých rozpouštědel, jako je alkohol nebo ředidlo.
 - Neotevírejte ani neupravujte tiskárnu.
 - Používejte pouze napájecí kabel/kabely dodané s tiskárnou. Nepoužívejte tyto kabely s jinými zařízeními.
 - Nepřipojujte zařízení k jiným napětím nebo frekvencím, než pro jaké bylo určeno.
 - Zapojte napájecí kabel úplně do zástrčky.
 - Nepřipojujte a neodpojujte napájecí kabel mokřýma rukama.
 - Nepoškozujte napájecí kabel zkrucením, zauzlováním, svázáním, vytažením nebo nadměrným ohnutím.
 - Na napájecí kabel nepokládejte těžké předměty.
 - Nezapojte do jediné zásuvky elektrické sítě více napájecích kabelů. Nepoužívejte více prodlužovacích kabelů.
 - Neponechávejte tiskárnu za bouřky zapojenou do elektrické sítě.
 - Při čištění vždy odpojte napájecí kabel a ostatní kabely. K čištění nepoužívejte hořlavé spreje nebo kapaliny, jako je líh či ředidla.
 - Jednou za měsíc napájecí kabel odpojte, abyste mohli zkontrolovat, jestli se nepřehřívá, nekoroduje, není ohnutý, poškrábaný, popraskaný nebo jinak poškozený.

Upozornění

- Během tisku nevkládejte ruce do tiskárny.
- Nedotýkejte se tiskové hlavy nebo jiných kovových součástí ihned po tisku.
- Inkoust

- Inkoust udržujte mimo dosah dětí.
 - Dojde-li k náhodnému olíznutí nebo spolknutí inkoustu, vypláchněte si ústa a vypijte jednu nebo dvě sklenice vody. Dojde-li k podráždění nebo nevolnosti, ihned vyhledejte lékařskou pomoc.
 - V případě, že se inkoust dostane do kontaktu s očima, ihned vypláchněte oči vodou. V případě, že se inkoust dostane do kontaktu s pokožkou, ihned si omyjte postižené místo mýdlem a vodou. Pokud podráždění očí nebo pokožky přetrvává, ihned vyhledejte lékařskou pomoc.
-

Všeobecné poznámky

Výběr umístění

Podrobnosti o provozních podmínkách viz „[Technické údaje](#)“ v materiálu Příručka online.

- Tiskárnu neinstalujte do míst, která jsou nestabilní nebo vystavená nadměrným vibracím.
- Tiskárnu neinstalujte na místech, která jsou velmi horká (místa na přímém slunečním světle a místa v blízkosti topných těles), velmi vlhká nebo prašná, resp. jde o venkovní prostředí.
- Tiskárnu neumísťujte na silnou rohožku nebo koberec.
- Tiskárnu neumísťujte až ke stěně.

Napájení

- Za všech okolností udržujte dostupnou oblast okolo zásuvky elektrické sítě, abyste mohli v případě potřeby snadno odpojit napájecí kabel.
- Nikdy nevytahujte zástrčku napájecího kabelu taháním za kabel samotný.

Všeobecné poznámky

- Tiskárnu nenaklánějte, nestavte na kratší stranu, ani ji neotáčejte horní stranou dolů. Mohlo by dojít k úniku inkoustu.
- Na horní stranu tiskárny nepokládejte žádné předměty. Buďte obzvláště opatrní, abyste se vyhnuli kovovým předmětům, jako jsou sponky na papír a svorky, resp. nádoby obsahující hořlavé kapaliny, jako je například alkohol nebo ředidlo.
- Nepokoušejte se otevírat, demontovat nebo upravovat nádržky s inkoustem. Může dojít k úniku inkoustu a poškození tiskárny.
- Nevhazujte tiskové hlavy ani nádržky s inkoustem do ohně.

Informace o předpisech

Interferenční rušení

Tiskárnu nepoužívejte v blízkosti lékařských zařízení nebo jiných elektronických zařízení. Signály z tiskárny mohou narušovat správnou činnost těchto zařízení.

WEEE (EU&EEA)

Only for European Union and EEA (Norway, Iceland and Liechtenstein)



These symbols indicate that this product is not to be disposed of with your household waste, according to the WEEE Directive (2012/19/EU), the Battery Directive (2006/66/EC) and/or national legislation implementing those Directives. If a chemical symbol is printed beneath the symbol shown above, in accordance with the Battery Directive, this indicates that a heavy metal (Hg = Mercury, Cd = Cadmium, Pb = Lead) is present in this battery or accumulator at a concentration above an applicable threshold specified in the Battery Directive. This product should be handed over to a designated collection point, e.g., on an authorized one-for-one basis when you buy a new similar product or to an authorized collection site for recycling waste electrical and electronic equipment (EEE) and batteries and accumulators. Improper handling of this type of waste could have a possible impact on the environment and human health due to potentially hazardous substances that are generally associated with EEE. Your cooperation in the correct disposal of this product will contribute to the effective usage of natural resources. For more information about the recycling of this product, please contact your local city office, waste authority, approved scheme or your household waste disposal service or visit www.canon-europe.com/weee, or www.canon-europe.com/battery.

Nur für Europäische Union und EWR (Norwegen, Island und Liechtenstein)



Diese Symbole weisen darauf hin, dass dieses Produkt gemäß WEEE-Richtlinie (2012/19/EU; Richtlinie über Elektro- und Elektronik-Altgeräte), Batterien-Richtlinie (2006/66/EG) und nationalen Gesetzen zur Umsetzung dieser Richtlinien nicht über den Hausmüll entsorgt werden darf. Falls sich unter dem oben abgebildeten Symbol ein chemisches Symbol befindet, bedeutet dies gemäß der Batterien-Richtlinie, dass in dieser Batterie oder diesem Akkumulator ein Schwermetall (Hg = Quecksilber, Cd = Cadmium, Pb = Blei) in einer Konzentration vorhanden ist, die über einem in der Batterien-Richtlinie angegebenen Grenzwert liegt. Dieses Produkt muss bei einer dafür vorgesehenen Sammelstelle abgegeben werden. Dies kann z. B. durch Rückgabe beim Kauf eines neuen ähnlichen Produkts oder durch Abgabe bei einer autorisierten Sammelstelle für die Wiederaufbereitung von Elektro- und Elektronik-Altgeräten sowie Batterien und Akkumulatoren geschehen. Der unsachgemäße Umgang mit Altgeräten kann aufgrund potenziell gefährlicher Stoffe, die generell mit Elektro- und Elektronik-Altgeräten in Verbindung stehen, negative Auswirkungen auf die Umwelt und die menschliche Gesundheit haben. Durch Ihre Mitarbeit bei der umweltgerechten Entsorgung dieses Produkts tragen Sie zu einer effektiven Nutzung natürlicher Ressourcen bei. Um weitere Informationen über die Wiederverwertung dieses Produkts zu erhalten, wenden Sie sich an Ihre Stadtverwaltung, den öffentlich-rechtlichen Entsorgungsträger, eine autorisierte Stelle für die Entsorgung von Elektro- und Elektronik-Altgeräten oder Ihr örtliches

Entsorgungsunternehmen oder besuchen Sie www.canon-europe.com/weee, oder www.canon-europe.com/battery.

Union Européenne, Norvège, Islande et Liechtenstein uniquement.



Ces symboles indiquent que ce produit ne doit pas être mis au rebut avec les ordures ménagères, comme le spécifient la Directive européenne DEEE (2012/19/UE), la Directive européenne relative à l'élimination des piles et des accumulateurs usagés (2006/66/CE) et les lois en vigueur dans votre pays appliquant ces directives. Si un symbole de toxicité chimique est imprimé sous le symbole illustré ci-dessus conformément à la Directive relative aux piles et aux accumulateurs, il indique la présence d'un métal lourd (Hg = mercure, Cd = cadmium, Pb = plomb) dans la pile ou l'accumulateur à une concentration supérieure au seuil applicable spécifié par la Directive. Ce produit doit être confié au distributeur à chaque fois que vous achetez un produit neuf similaire, ou à un point de collecte mis en place par les collectivités locales pour le recyclage des Déchets des Équipements Électriques et Électroniques (DEEE). Le traitement inapproprié de ce type de déchet risque d'avoir des répercussions sur l'environnement et la santé humaine, du fait de la présence de substances potentiellement dangereuses généralement associées aux équipements électriques et électroniques. Votre entière coopération dans le cadre de la mise au rebut correcte de ce produit favorisera une meilleure utilisation des ressources naturelles. Pour plus d'informations sur le recyclage de ce produit, contactez vos services municipaux, votre éco-organisme ou les autorités locales compétentes, ou consultez le site www.canon-europe.com/weee, ou www.canon-europe.com/battery.

Uitsluitend bestemd voor de Europese Unie en EER (Noorwegen, IJsland en Liechtenstein)



Met deze symbolen wordt aangegeven dat dit product in overeenstemming met de AEEA-richtlijn (2012/19/EU), de richtlijn 2006/66/EG betreffende batterijen en accu's en/of de plaatselijk geldende wetgeving waarin deze richtlijnen zijn geïmplementeerd, niet bij het normale huisvuil mag worden weggegooid. Indien onder het hierboven getoonde symbool een chemisch symbool gedrukt staat, geeft dit in overeenstemming met de richtlijn betreffende batterijen en accu's aan dat deze batterij of accu een zwaar metaal bevat (Hg = kwik, Cd = cadmium, Pb = lood) waarvan de concentratie de toepasselijke drempelwaarde in overeenstemming met de genoemde richtlijn overschrijdt. Dit product dient te worden ingeleverd bij een hiervoor aangewezen inzamelpunt, bijv. door dit in te leveren bij een hiertoe erkend verkooppunt bij aankoop van een gelijksoortig product, of bij een officiële inzameldienst voor de recycling van elektrische en elektronische apparatuur (EEA) en batterijen en accu's. Door de potentieel gevaarlijke stoffen die gewoonlijk gepaard gaan met EEA, kan onjuiste verwerking van dit type afval mogelijk nadelige gevolgen hebben voor het milieu en de menselijke gezondheid. Uw medewerking bij het op juiste wijze weggooiden van dit product draagt bij tot effectief gebruik van natuurlijke hulpbronnen. Voor verdere informatie over recycling van dit product kunt u contact opnemen met uw plaatselijke gemeente,

afvaldienst, officiële dienst voor klein chemisch afval of afvalstortplaats, of kunt u terecht op www.canon-europe.com/weee, of www.canon-europe.com/battery.

Sólo para la Unión Europea y el Área Económica Europea (Noruega, Islandia y Liechtenstein)



Estos iconos indican que este producto no debe desecharse con los residuos domésticos de acuerdo con la Directiva sobre RAEE (2012/19/UE) y la Directiva sobre Pilas y Acumuladores (2006/66/CE) y/o la legislación nacional. Si aparece un símbolo químico bajo este icono, de acuerdo con la Directiva sobre Pilas y Acumuladores, significa que la pila o el acumulador contiene metales pesados (Hg = Mercurio, Cd = Cadmio, Pb = Plomo) en una concentración superior al límite especificado en dicha directiva. Este producto deberá entregarse en un punto de recogida designado, por ejemplo, entregándolo en el lugar de venta al adquirir un producto nuevo similar o en un centro autorizado para la recogida de residuos de aparatos eléctricos y electrónicos (RAEE), baterías y acumuladores. La gestión incorrecta de este tipo de residuos puede afectar al medio ambiente y a la salud humana debido a las sustancias potencialmente nocivas que suelen contener estos aparatos. Su cooperación en la correcta eliminación de este producto contribuirá al correcto aprovechamiento de los recursos naturales. Los usuarios tienen derecho a devolver pilas, acumuladores o baterías usados sin coste alguno. El precio de venta de pilas, acumuladores y baterías incluye el coste de la gestión medioambiental de su desecho, y no es necesario mostrar la cuantía de dicho coste en la información y la factura suministradas a los usuarios finales. Si desea más información sobre el reciclado de este producto, póngase en contacto con su municipio, el servicio o el organismo encargado de la gestión de residuos domésticos o visite www.canon-europe.com/weee, o www.canon-europe.com/battery.

Només per a la Unió Europea i a l'Espai Econòmic Europeu (Noruega, Islàndia i Liechtenstein)



Aquests símbols indiquen que aquest producte no s'ha de llençar amb les escombraries de la llar, d'acord amb la RAEE (2012/19/UE), la Directiva relativa a piles i acumuladors (2006/66/CE) i la legislació nacional que implementi aquestes directives. Si al costat d'aquest símbol hi apareix imprès un símbol químic, segons especifica la Directiva relativa a piles i acumuladors, significa que la bateria o l'acumulador conté un metall pesant (Hg = mercuri, Cd = cadmi, Pb = plom) en una concentració superior al límit aplicable especificat en la Directiva. Aquest producte s'hauria de lliurar en un dels punts de recollida designats, com per exemple, intercanviant un per un en comprar un producte similar o lliurant-lo en un lloc de recollida autoritzat per al reciclatge de residus d'aparells elèctrics i electrònics (RAEE) i piles i acumuladors. La manipulació inadequada d'aquest tipus de residus podria tenir un impacte negatiu en l'entorn i en la salut humana, a causa de les substàncies potencialment perilloses que normalment estan associades a l'RAEE. La vostra cooperació a l'hora de rebutjar correctament aquest producte contribuirà a la utilització efectiva dels recursos naturals. Els usuaris tenen dret a retornar les bateries o els

acumuladors usats sense cap càrrec. El preu de venda de les bateries i els acumuladors inclou el cost de la gestió ambiental dels residus i no es necessari mostrar l'import d'aquest cost en aquest fullet o en la factura que es lliuri a l'usuari final. Per a més informació sobre el reciclatge d'aquest producte, contacteu amb l'oficina municipal, les autoritats encarregades dels residus, el pla de residus homologat o el servei de recollida d'escombraries domèstiques de la vostra localitat o visiteu www.canon-europe.com/weee, o www.canon-europe.com/battery.

Solo per Unione Europea e SEE (Norvegia, Islanda e Liechtenstein)



Questi simboli indicano che il prodotto non può essere smaltito con i rifiuti domestici, ai sensi della Direttiva RAEE (2012/19/UE), della Direttiva sulle Batterie (2006/66/CE) e/o delle leggi nazionali che attuano tali Direttive. Se sotto il simbolo indicato sopra è riportato un simbolo chimico, in osservanza della Direttiva sulle batterie, tale simbolo indica la presenza di un metallo pesante (Hg = Mercurio, Cd = Cadmio, Pb = Piombo) nella batteria o nell'accumulatore con un livello di concentrazione superiore a una soglia applicabile specificata nella Direttiva sulle batterie. Il prodotto deve essere conferito a un punto di raccolta designato, ad esempio il rivenditore in caso di acquisto di un nuovo prodotto simile oppure un centro di raccolta autorizzato per il riciclaggio di rifiuti di apparecchiature elettriche ed elettroniche (RAEE) nonché di batterie e accumulatori. Un trattamento improprio di questo tipo di rifiuti può avere conseguenze negative sull'ambiente e sulla salute umana a causa delle sostanze potenzialmente nocive solitamente contenute in tali rifiuti. La collaborazione dell'utente per il corretto smaltimento di questo prodotto contribuirà a un utilizzo efficace delle risorse naturali ed eviterà di incorrere in sanzioni amministrative ai sensi dell'art. 255 e successivi del Decreto Legislativo n. 152/06. Per ulteriori informazioni sul riciclaggio di questo prodotto, contattare le autorità locali, l'ente responsabile della raccolta dei rifiuti, un rivenditore autorizzato o il servizio di raccolta dei rifiuti domestici, oppure visitare il sito www.canon-europe.com/weee, o www.canon-europe.com/battery.

Apenas para a União Europeia e AEE (Noruega, Islândia e Liechtenstein)



Estes símbolos indicam que este produto não deve ser eliminado juntamente com o seu lixo doméstico, segundo a Diretiva REEE de 2012/19/UE, a Diretiva de Baterias (2006/66/CE) e/ou a sua legislação nacional que transponha estas Diretivas. Se houver um símbolo químico impresso como mostrado abaixo, de acordo com a Diretiva de Baterias, isto indica que um metal pesado (Hg = Mercúrio, Cd = Cádmiu, Pb = Chumbo) está presente nesta pilha ou acumulador, numa concentração acima de um limite aplicável especificado na Diretiva. Este produto deve ser entregue num ponto de recolha designado, por exemplo num local autorizado de troca quando compra um equipamento novo idêntico, ou num local de recolha autorizado para reciclar equipamento elétrico e eletrónico (EEE) em fim de vida, bem como pilhas e baterias. O tratamento inadequado deste tipo de resíduos pode ter um impacto negativo no ambiente e na saúde humana, devido a substâncias potencialmente perigosas que estão associadas com

equipamentos do tipo EEE. A sua cooperação no tratamento correto deste produto irá contribuir para a utilização mais eficaz dos recursos naturais. Para obter mais informações acerca de como reciclar este produto, por favor contacte as suas autoridades locais responsáveis pela matéria, serviço de recolha aprovado para pilhas e baterias ou serviço de recolha de resíduos sólidos domésticos da sua municipalidade, ou visite www.canon-europe.com/weee, ou www.canon-europe.com/battery.

Gælder kun i Europæiske Union og EØS (Norge, Island og Liechtenstein)



Disse symboler betyder, at produktet ikke må bortskaffes sammen med dagrenovation i henhold til WEEE-direktivet (2012/19/EU), batteridirektivet (2006/66/EF) og/eller den lokale lovgivning, som disse direktiver er gennemført i. Hvis der i overensstemmelse med batteridirektivet er trykt et kemisk symbol under det symbol, der er vist ovenfor, betyder det, at batteriet eller akkumulatoren indeholder tungmetaller (Hg = kviksølv, Cd = cadmium, Pb = bly) i en koncentration, som ligger over de grænseværdier, der er beskrevet i batteridirektivet. Produktet skal afleveres på et godkendt indsamlingssted, f.eks. i overensstemmelse med en godkendt én-til-én-procedure, når du indkøber et nyt tilsvarende produkt, eller på et godkendt indsamlingssted for elektronikaffald samt for batterier og akkumulatører. Forkert håndtering af denne type affald kan medføre negative konsekvenser for miljøet og menneskers helbred på grund af de potentielt sundhedsskadelige stoffer, der generelt kan forefindes i elektrisk og elektronisk udstyr. Når du foretager korrekt bortskaffelse af produktet, bidrager du til effektiv brug af naturressourcerne. Kontakt din kommune, den lokale affaldsmyndighed, det lokale affaldsanlæg, eller besøg www.canon-europe.com/weee, eller www.canon-europe.com/battery for at få flere oplysninger om genbrug af dette produkt.

Μόνο για την Ευρωπαϊκή Ένωση και τον ΕΟΧ (Νορβηγία, Ισλανδία και Λιχτενστάιν)



Αυτά τα σύμβολα υποδεικνύουν ότι αυτό το προϊόν δεν πρέπει να απορρίπτεται μαζί με τα οικιακά απορρίμματα, σύμφωνα με την Οδηγία για τα Απόβλητα Ηλεκτρικού και Ηλεκτρονικού Εξοπλισμού (ΑΗΗΕ) (2012/19/ΕΕ), την Οδηγία για τις Ηλεκτρικές Στήλες (2006/66/ΕΚ) ή/και την εθνική νομοθεσία που εφαρμόζει τις Οδηγίες εκείνες. Εάν κάποιο χημικό σύμβολο είναι τυπωμένο κάτω από το σύμβολο που φαίνεται παραπάνω, σύμφωνα με την Οδηγία για τις Ηλεκτρικές Στήλες, υποδηλώνει ότι κάποιο βαρύ μέταλλο (Hg = Υδράργυρος, Cd = Κάδμιο, Pb = Μόλυβδος) υπάρχει στην μπαταρία ή τον συσσωρευτή σε συγκέντρωση μεγαλύτερη από το ισχύον επίπεδο που καθορίζεται στην Οδηγία για τις Ηλεκτρικές Στήλες. Αυτό το προϊόν πρέπει να παραδίδεται σε καθορισμένο σημείο συλλογής, π.χ. σε μια εξουσιοδοτημένη βάση ανταλλαγής όταν αγοράζετε ένα νέο παρόμοιο προϊόν ή σε μια εξουσιοδοτημένη θέση συλλογής για την ανακύκλωση των αποβλήτων ηλεκτρικού και ηλεκτρονικού εξοπλισμού (ΗΗΕ) και των ηλεκτρικών στηλών και συσσωρευτών. Ο ακατάλληλος χειρισμός αυτού του τύπου αποβλήτων μπορεί να έχει αρνητικό αντίκτυπο στο περιβάλλον και την υγεία του ανθρώπου, λόγω δυνητικά επικίνδυνων ουσιών που

γενικά συνδέονται με τον ΗΗΕ. Η συνεργασία σας για τη σωστή απόρριψη αυτού του προϊόντος θα συμβάλει στην αποτελεσματική χρήση των φυσικών πόρων. Για περισσότερες πληροφορίες σχετικά με ανακύκλωση αυτού του προϊόντος, επικοινωνήστε με το τοπικό γραφείο της πόλης σας, την υπηρεσία απορριμμάτων, το εγκεκριμένο σχήμα ή την υπηρεσία απόρριψης οικιακών αποβλήτων ή επισκεφθείτε τη διεύθυνση www.canon-europe.com/weee ή www.canon-europe.com/battery.

Gjelder kun den europeiske union og EØS (Norge, Island og Liechtenstein)



Disse symbolene indikerer at dette produktet ikke skal kastes sammen med husholdningsavfall, i henhold til WEEE-direktivet (2012/19/EU), batteridirektivet (2006/66/EF) og/eller nasjonal lov som har implementert disse direktivene. Hvis et kjemisk symbol vises under symbolet vist ovenfor, i samsvar med batteridirektivet, indikerer dette at et tungmetall (Hg = kvikksølv, Cd = kadmium, Pb = bly) finnes i batteriet eller akkumulatoren i en konsentrasjon over en gjeldende øvre grense som er spesifisert i batteridirektivet. Produktet må leveres til et dertil egnet innsamlingspunkt, det vil si på en autorisert en-til-en-basis når en kjøper et nytt lignende produkt, eller til et autorisert innsamlingssted for resirkulering av avfall fra elektrisk og elektronisk utstyr (EE-utstyr) og batterier og akkumulatører. Feil håndtering av denne typen avfall kan være miljø- og helseskadelig på grunn av potensielt skadelige stoffer som ofte brukes i EE-utstyr. Din innsats for korrekt avhending av produktet vil bidra til effektiv bruk av naturressurser. Du kan få mer informasjon om resirkulering av dette produktet ved å kontakte lokale myndigheter, avfallsadministrasjonen, et godkjent program eller husholdningens renovasjonsselskap, eller gå til www.canon-europe.com/weee, eller www.canon-europe.com/battery.

Vain Euroopan unionin sekä ETA:n (Norja, Islanti ja Liechtenstein) alueelle.



Nämä tunnukset osoittavat, että sähkö- ja elektroniikkalaiteromua koskeva direktiivi (SER-direktiivi, 2012/19/EU), paristoista ja akuista annettu direktiivi (2006/66/EY) sekä kansallinen lainsäädäntö kieltävät tuotteen hävittämisen talousjätteen mukana. Jos yllä olevan symbolin alapuolelle on paristodirektiivin mukaisesti painettu kemiallisen aineen tunnus, kyseinen paristo tai akku sisältää raskasmetalleja (Hg = elohopea, Cd = kadmium, Pb = lyijy) enemmän kuin paristodirektiivin salliman määrän. Tuote on vietävä asianmukaiseen keräyspisteeseen, esimerkiksi kodinkoneliikkeeseen uutta vastaavaa tuotetta ostettaessa tai viralliseen sähkö- ja elektroniikkalaiteromun tai paristojen ja akkujen keräyspisteeseen. Sähkö- ja elektroniikkalaiteromun virheellinen käsittely voi vahingoittaa ympäristöä ja ihmisten terveyttä, koska laitteet saattavat sisältää ympäristölle ja terveydelle haitallisia aineita. Tuotteen asianmukainen hävittäminen säästää myös luonnonvaroja. Jos haluat lisätietoja tämän tuotteen kierrätyksestä, ota yhteys kunnan jätehuoltoviranomaisiin tai käyttämäsi jätehuoltoyhtiöön tai käy osoitteessa www.canon-europe.com/weee, tai www.canon-europe.com/battery.

Endast för Europeiska unionen och EES (Norge, Island och Liechtenstein)



De här symbolerna visar att produkten inte får sorteras och slängas som hushållsavfall enligt WEEE-direktivet (2012/19/EU), batteridirektivet (2006/66/EG) och/eller nationell lagstiftning som implementerar dessa direktiv. Om en kemisk symbol förekommer under ovanstående symbol innebär detta enligt Batteridirektivet att en tungmetall (Hg = Kvicksilver, Cd = Kadmium, Pb = Bly) förekommer i batteriet eller ackumulatormen med en koncentration som överstiger tillämplig gräns som anges i Batteridirektivet. Produkten ska lämnas in på en avsedd insamlingsplats, t.ex. på en återvinningsstation auktoriserad att hantera elektrisk och elektronisk utrustning (EE-utrustning) samt batterier och ackumulatörer eller hos handlare som är auktoriserade att byta in varor då nya, motsvarande köps (en mot en). Olämplig hantering av avfall av den här typen kan ha negativ inverkan på miljön och människors hälsa på grund av de potentiellt farliga ämnen som kan återfinnas i elektrisk och elektronisk utrustning. Din medverkan till en korrekt avfallshantering av produkten bidrar till effektiv användning av naturresurserna. Om du vill ha mer information om var du kan lämna in den här produkten, kontakta ditt lokala kommunkontor, berörd myndighet eller företag för avfallshantering eller se www.canon-europe.com/weee, eller www.canon-europe.com/battery.

Pouze Evropská unie a EHP (Norsko, Island a Lichtenštejnsko)



Tento symbol znamená, že podle směrnice OEEZ (2012/19/EU), směrnice o bateriích (2006/66/ES) a/ nebo podle vnitrostátních právních prováděcích předpisů k těmto směrnici nemá být tento výrobek likvidován s odpadem z domácností. Je-li v souladu s požadavky směrnice o bateriích vytištěna pod výše uvedeným symbolem chemická značka, udává, že tato baterie nebo akumulátor obsahuje těžké kovy (Hg = rtuť, Cd = kadmium, Pb = olovo) v koncentraci vyšší, než je příslušná hodnota předepsaná směrnici. Tento výrobek má být vrácen do určeného sběrného místa, např. v rámci autorizovaného systému odběru jednoho výrobku za jeden nově prodaný podobný výrobek, nebo do autorizovaného sběrného místa pro recyklaci odpadních elektrických a elektronických zařízení (OEEZ), baterií a akumulátorů. Nevhodné nakládání s tímto druhem odpadu by mohlo mít negativní dopad na životní prostředí a lidské zdraví, protože elektrická a elektronická zařízení zpravidla obsahují potenciálně nebezpečné látky. Vaše spolupráce na správné likvidaci tohoto výrobku napomůže efektivnímu využívání přírodních zdrojů. Chcete-li získat podrobné informace týkající se recyklace tohoto výrobku, obraťte se prosím na místní úřad, orgán pro nakládání s odpady, schválený systém nakládání s odpady či společnost zajišťující likvidaci domovního odpadu, nebo navštivte webové stránky www.canon-europe.com/weee nebo www.canon-europe.com/battery.

Csak az Európai Unió és az EGT (Norvégia, Izland és Liechtenstein) országaiban



Ezek a szimbólumok azt jelzik, hogy a termék hulladékkezelése a háztartási hulladéktól különválasztva, az elektromos és elektronikus berendezések hulladékairól (WEEE) szóló (2012/19/EU) irányelvnek és az elemekről és akkumulátorokról, valamint a hulladék elemekről és akkumulátorokról szóló (2006/66/EK) irányelvnek megfelelően és/vagy ezen irányelveknek megfelelő helyi előírások szerint történik.

Amennyiben a fent feltüntetett szimbólum alatt egy vegyjel is szerepel, az elemekről és akkumulátorokról szóló irányelvben foglaltak értelmében ez azt jelzi, hogy az elem vagy az akkumulátor az irányelvben meghatározott határértéknél nagyobb mennyiségben tartalmaz nehézfémet (Hg = higany, Cd = kadmium, Pb = ólom). E terméket az arra kijelölt gyűjtőhelyre kell juttatni – pl. hasonló termék vásárlásakor a régi becserélésére vonatkozó hivatalos program keretében, vagy az elektromos és elektronikus berendezések (EEE) hulladékainak gyűjtésére, valamint a hulladék elemek és hulladék akkumulátorok gyűjtésére kijelölt hivatalos gyűjtőhelyre. Az ilyen jellegű hulladékok nem előírászerű kezelése az elektromos és elektronikus berendezésekhez (EEE) általánosan kapcsolható potenciálisan veszélyes anyagok révén hatással lehet a környezetre és az egészségre. E termék megfelelő leselejtezésével Ön is hozzájárul a természeti források hatékony használatához. A termék újrahasznosítását illetően informálódjon a helyi polgármesteri hivatalnál, a helyi közterület-fenntartó vállalatnál, a hivatalos hulladéklerakó telephelyen vagy a háztartási hulladék begyűjtését végző szolgáltatónál, illetve látogasson el a www.canon-europe.com/wEEE, vagy www.canon-europe.com/battery internetes oldalra.

Tylko dla krajów Unii Europejskiej oraz EOG (Norwegia, Islandia i Liechtenstein)



Te symbole oznaczają, że produkt nie należy wyrzucać razem z odpadami gospodarstwa domowego, zgodnie z dyrektywą WEEE w sprawie zużytego sprzętu elektrycznego i elektronicznego (2012/19/UE) lub dyrektywą w sprawie baterii (2006/66/WE) bądź przepisami krajowymi wdrażającymi te dyrektywy. Jeśli pod powyższym symbolem znajduje się symbol chemiczny, zgodnie z dyrektywą w sprawie baterii oznacza to, że bateria lub akumulator zawiera metal ciężki (Hg = rtęć, Cd = kadm, Pb = ołów) w stężeniu przekraczającym odpowiedni poziom określony w dyrektywie w sprawie baterii. Użytkownicy baterii i akumulatorów mają obowiązek korzystać z dostępnego programu zwrotu, recyklingu i utylizacji baterii oraz akumulatorów. Niewłaściwe postępowanie z tego typu odpadami może mieć wpływ na środowisko i zdrowie ludzi ze względu na substancje potencjalnie niebezpieczne, związane ze użytym sprzętem elektrycznym i elektronicznym. Państwa współpraca w zakresie właściwej utylizacji tego produktu przyczyni się do efektywnego wykorzystania zasobów naturalnych. W celu uzyskania informacji o sposobie recyklingu tego produktu prosimy o kontakt z właściwym urzędem miejskim lub zakładem gospodarki komunalnej bądź zapraszamy na stronę www.canon-europe.com/wEEE, lub www.canon-europe.com/battery.

Platí len pre štáty Európskej únie a EHP (Nórsko, Island a Lichtenštajnsko)



Tieto symboly označujú, že podľa Smernice o odpade z elektrických a elektronických zariadení (OEEZ) 2012/19/EÚ, Smernice o batériách (2006/66/ES) a podľa platnej legislatívy Slovenskej republiky sa tento produkt nesmie likvidovať spolu s komunálnym odpadom. Ak je chemická značka vytlačená pod vyššie uvedeným symbolom, znamená to, že táto batéria alebo akumulátor obsahuje ťažký kov (Hg = ortuť, Cd = kadmium, Pb = olovo) v koncentrácii vyššej, ako je príslušná povolená hodnota stanovená v Smernici o batériách. Produkt je potrebné odovzdať do určenej zberne, napr. prostredníctvom výmeny za kúpu nového podobného produktu, alebo na autorizované zberné miesto, ktoré spracúva odpad z elektrických a elektronických zariadení (EEZ), batérií a akumulátorov. Nesprávna manipulácia s takýmto typom odpadu môže mať negatívny vplyv na životné prostredie a ľudské zdravie, pretože elektrické a elektronické zariadenia obsahujú potenciálne nebezpečné látky. Spoluprácou na správnej likvidácii tohto produktu prispějete k účinnému využívaniu prírodných zdrojov. Ďalšie informácie o recyklácii tohto produktu získate od miestneho úradu, úradu životného prostredia, zo schváleného plánu OEEZ alebo od spoločnosti, ktorá zaisťuje likvidáciu komunálneho odpadu. Viac informácií nájdete aj na webovej stránke: www.canon-europe.com/weee, alebo www.canon-europe.com/battery.

Üksnes Euroopa Liit ja EMP (Norra, Island ja Liechtenstein)



Antud sümbolid viitavad sellele, et vastavalt elektri- ja elektroonikaseadmete jäätmeid käsitlevale direktiivile (2012/19/EL), patareisid ja akusid ning patarei- ja akujäätmeid käsitlevale direktiivile (2006/66/EÜ) ja/või nimetatud direktiive rakendavatele riiklikele õigusaktidele ei või seda toodet koos olmejäätmetega ära visata. Kui keemiline sümbol on trükitud eespool toodud sümboli alla, siis tähendab see, et antud patareis või akus leiduva raskemetalli (Hg = elavhõbe, Cd = kaadmium, Pb = plii) kontsentratsioonitase on kõrgem kui patareisid ja akusid ning patarei- ja akujäätmeid käsitlevas direktiivis sätestatud piirmäär. Antud tootest tekkinud jäätmed tuleb anda vastavasse kogumispunkti, nt müügipunkti, mis on volitatud üks ühe vastu vahetama, kui ostate uue sarnase toote, või vastavasse elektri- ja elektroonikaseadmete jäätmete ning patareide ja akude ümbertöötlemiseks mõeldud kogumispunkti. Antud liiki jäätmete vale käitlemine võib kahjustada keskkonda ja inimeste tervist elektri- ja elektroonikajäätmetes tavaliselt leiduvate potentsiaalselt ohtlike ainete tõttu. Antud tootest tekkinud jäätmete nõuetekohase kõrvaldamisega aitate kasutada loodusvarasid efektiivselt. Täiendava teabe saamiseks elektri- ja elektroonikaseadmetest tekkinud jäätmete ning patarei- ja akujäätmete tagastamise ja ümbertöötlemise kohta võtke ühendust kohaliku omavalitsusega, asjakohase valitsusasutusega, asjakohase tootjavastutusorganisatsiooniga või olmejäätmete käitlejaga. Lisateavet leitate ka Interneti-leheküljelt www.canon-europe.com/weee või www.canon-europe.com/battery.

Tikai Eiropas Savienībai un EEZ (Norvēģijai, Islandei un Lihtenšteinai)



Šie simboli norāda, ka atbilstoši ES Direktīvai (2012/19/ES) par elektrisko un elektronisko iekārtu atkritumiem (EEIA), Direktīvai (2006/66/EK) par baterijām un akumulatoriem, un akumulatoru atkritumiem, ar ko atceļ Direktīvu 91/157/EEK, un vietējiem tiesību aktiem šo izstrādājumu nedrīkst izmest kopā ar sadzīves atkritumiem. Ja zem iepriekš norādītā simbola ir uzdrukāts ķīmiskais simbols, saskaņā ar direktīvu par baterijām un akumulatoriem tas nozīmē, ka šīs baterijas vai akumulatori satur smagos metālus (Hg = dzīvsudrabs, Cd = kadmījs, Pb = svins) un to koncentrācijas līmenis pārsniedz direktīvā par baterijām un akumulatoriem minēto piemērojamo sliekšni. Šis izstrādājums ir jānodod piemērotā savākšanas vietā, piemēram, apstiprinātā veikalā, kur iegādājaties līdzīgu jaunu produktu un atstājat veco, vai apstiprinātā vietā izlietotu elektrisko un elektronisko iekārtu un bateriju un akumulatoru pārstrādei. Nepareiza šāda veida atkritumu apsaimniekošana var apdraudēt vidi un cilvēka veselību tādu iespējami bīstamu vielu dēļ, kas parasti ir elektriskajās un elektroniskajās iekārtās. Jūsu atbalsts pareizā šāda veida atkritumu apsaimniekošanā sekmēs efektīvu dabas resursu izmantošanu. Lai saņemtu pilnīgāku informāciju par šāda veida izstrādājumu nodošanu otrreizējai pārstrādei, sazinieties ar vietējo pašvaldību, atkritumu savākšanas atbildīgo dienestu, pilnvaroto organizāciju vai iestādi, kas veic sadzīves atkritumu apsaimniekošanu, vai apmeklējiet tīmekļa vietni www.canon-europe.com/weee, vai www.canon-europe.com/battery.

Tik Europos Sąjungai ir EEE (Norvegijai, Islandijai ir Lichtenšteinui)



Šie simbolie reiškia, kad šio gaminių negalima išmesti į buitines atliekas, kaip reikalaujama WEEE Direktyvoje (2012/19/ES) ir Baterijų direktyvoje (2006/66/EB) ir (ar) jūsų šalies nacionaliniuose įstatymuose, kuriais šios Direktyvos yra įgyvendinamos. Jeigu cheminio ženklo simbolis yra nurodytas žemiau šio ženklo, tai reiškia, kad vadovaujantis Baterijų direktyvą, baterijų ar akumuliatorių sudėtyje yra sunkiųjų metalų (Hg = gyvsidabris, Cd = kadmio, Pb = švino), kurių koncentracija viršija Baterijų direktyvoje nurodytas leistinas ribas. Šį gaminį reikia pristatyti į specialųjį surinkimo punktą, pavyzdžiui, mainais, kai jūs perkate naują panašų gaminį, arba į specialiąją surinkimo vietą, kurioje perdirbamos elektrinės ir elektroninės įrangos atliekos bei naudotos baterijos ir akumuliatoriai. Dėl netinkamo šio tipo atliekų tvarkymo gali nukentėti aplinka ir išskilti grėsmė žmogaus sveikatai dėl galimai kenksmingų medžiagų, iš esmės susijusių su elektrine ir elektronine įranga. Bendradarbiaudami ir teisingai utilizuodami šiuos gaminius, jūs padėsite efektyviai naudoti gamtinius išteklius. Daugiau informacijos apie gaminių perdirbimą jums gali suteikti vietinis biuras, atliekų tvarkymo bendrovė, sertifikuoti organai ar buitinių atliekų surinkimo įmonės. Taip pat siūloma apsilankyti interneto svetainėje www.canon-europe.com/weee, arba www.canon-europe.com/battery.

Samo za Evropsko unijo in EGP (Norveška, Islandija in Lihtenštajn)



Ti simboli pomenijo, da tega izdelka skladno z Direktivo OEE0 (2012/19/EU), Direktivo 2006/66/ES in/ali nacionalno zakonodajo, ki uvaja ti direktivi, ne smete odlagati z nesortiranimi gospodinjскими odpadki. Če je pod zgoraj prikazanim simbolom natisnjen kemijski simbol, to v skladu z Direktivo pomeni, da je v tej bateriji ali akumulatorju prisotna težka kovina (Hg = živo srebro, Cd = kadmij, Pb = svinec), in sicer v koncentraciji, ki je nad relevantno mejno vrednostjo, določeno v Direktivi. Ta izdelek je potrebno odnesti na izbrano zbirno mesto, t. j. pooblaščen trgovino, kjer ob nakupu novega (podobnega) izdelka vrnete starega, ali na pooblaščen zbirno mesto za ponovno uporabo odpadne električne in elektronske opreme (EEO) ter baterij in akumulatorjev. Neustrezno ravnanje s to vrsto odpadkov lahko negativno vpliva na okolje in človeško zdravje zaradi potencialno nevarnih snovi, ki so pogosto povezane z EEO. Vaše sodelovanje pri pravilnem odlaganju tega izdelka predstavlja pomemben prispevek k smotrni izrabi naravnih virov. Za več informacij o ponovni uporabi tega izdelka se obrnite na lokalni mestni urad, pristojno službo za odpadke, predstavnika pooblaščenega programa za obdelavo odpadkov ali na lokalno komunalo. Lahko pa tudi obiščete našo spletno stran www.canon-europe.com/weee, ali www.canon-europe.com/battery.

Само за Европейския съюз и ЕИП (Норвегия, Исландия и Лихтенщайн)



Тези символи показват, че този продукт не трябва да се изхвърля заедно с битовите отпадъци съгласно Директивата за ИУЕЕО (2012/19/ЕС), Директивата за батерии (2006/66/ЕО) и/или Вашето национално законодателство, прилагащо тези Директиви. Ако под показания горе символ е отпечатан символ за химически елемент, съгласно разпоредбите на Директивата за батерии, този втори символ означава наличието на тежък метал (Hg = живак, Cd = кадмий, Pb = олово) в батерията или акумулатора в концентрация над указаната граница за съответния елемент в Директивата. Този продукт трябва да бъде предаден в предназначен за целта пункт за събиране, например на база размяна, когато купувате нов подобен продукт, или в одобрен събирателен пункт за рециклиране на излязло от употреба електрическо и електронно оборудване (ИУЕЕО), батерии и акумулатори. Неправилното третиране на този тип отпадъци може да доведе до евентуални отрицателни последици за околната среда и човешкото здраве поради потенциално опасните вещества, които обикновено са свързани с ЕЕО. В същото време Вашето съдействие за правилното изхвърляне на този продукт ще допринесе за ефективното използване на природните ресурси. За повече информация относно това къде можете да предадете за рециклиране на този продукт, моля свържете се с Вашите местни власти, с органа, отговорен за отпадъците, с одобрената система за ИУЕЕО или с Вашата местна служба за битови отпадъци, или посетете www.canon-europe.com/weee, или www.canon-europe.com/battery.

Doar pentru Uniunea Europeană și EEA (Norvegia, Islanda și Liechtenstein)



Aceste simboluri indică faptul că acest produs nu trebuie aruncat împreună cu deșeurile menajere, în conformitate cu Directiva DEEE (2012/19/UE), Directiva referitoare la baterii (2006/66/CE) și/sau legile dvs. naționale ce implementează aceste Directive. Dacă un simbol chimic este imprimat sub simbolul de mai sus, în conformitate cu Directiva referitoare la baterii, acest simbol indică prezența în baterie sau acumulator a unui metal greu (Hg = Mercur, Cd = Cadmiu, Pb = Plumb) într-o concentrație mai mare decât pragul admis specificat în Directiva referitoare la baterii. Acest produs trebuie înmănat punctului de colectare adecvat, ex: printr-un schimb autorizat unu la unu atunci când cumpărați un produs nou similar sau la un loc de colectare autorizat pentru reciclarea reziduurilor de echipament electric și electronic (EEE) și baterii și acumulatori. Administrarea neadecvată a acestui tip de deșeuri, ar putea avea un impact asupra mediului și asupra sănătății umane datorită substanțelor cu potențial de risc care sunt în general asociate cu EEE. Cooperarea dvs. în direcția reciclării corecte a acestui produs va contribui la o utilizare eficientă a resurselor naturale. Pentru mai multe informații despre reciclarea acestui produs, vă rugăm să contactați biroul dvs. local, autoritățile responsabile cu deșeurile, schema aprobată sau serviciul dvs. responsabil cu deșeurile menajere sau vizitați-ne la www.canon-europe.com/weee, sau www.canon-europe.com/battery.

Samo za Europsku uniju i EEA (Norveška, Island i Lihtenštajn)



Oznaka pokazuje da se ovaj proizvod ne smije odlagati s komunalnim i ostalim vrstama otpada, u skladu s direktivom WEEE (2012/19/EC), Direktivom o baterijama (2006/66/EC) i Pravilnikom o gospodarenju otpadnim baterijama i akumulatorima te Pravilnikom o gospodarenju otpadnim električnim i elektroničkim uređajima i opremom. Ako je ispod prethodno prikazane oznake otisnut kemijski simbol, u skladu s Direktivom o baterijama, to znači da se u ovoj bateriji ili akumulatoru nalazi teški metal (Hg = živa, Cd = kadmij, Pb = olovo) i da je njegova koncentracija iznad razine propisane u Direktivi o baterijama. Ovaj bi proizvod trebalo predati ovlaštenom skupljaču EE otpada ili prodavatelju koji je dužan preuzeti otpadni proizvod po sistemu jedan za jedan, ukoliko isti odgovara vrsti te je obavljao primarne funkcije kao i isporučena EE oprema. Otpadne baterije i akumulatori predaju se ovlaštenom skupljaču otpadnih baterija ili akumulatora ili prodavatelju bez naknade i obveze kupnje za krajnjeg korisnika. Neodgovarajuće rukovanje ovom vrstom otpada može utjecati na okoliš i ljudsko zdravlje zbog potencijalno opasnih supstanci koje se najčešće nalaze na takvim mjestima. Vaša suradnja u pravilnom zbrinjavanju ovog proizvoda pridonijet će djelotvornom iskorištavanju prirodnih resursa. Dodatne informacije o recikliranju ovog proizvoda zatražite od svog lokalnog gradskog ureda, službe za zbrinjavanje otpada, odobrenog programa ili komunalne službe za uklanjanje otpada ili pak na stranicama www.canon-europe.com/weee ili www.canon-europe.com/battery.

Korisnici u Srbiji



Ovaj simbol označava da ovaj proizvod ne sme da se odlaže sa ostalim kućnim otpadom, u skladu sa WEEE Direktivom (2012/19/EU), Direktivom o baterijama (2006/66/EC) i nacionalnim zakonima. Ukoliko je ispod gore navedenog simbola odštampan hemijski simbol, u skladu sa Direktivom o baterijama, ovaj simbol označava da su u ovoj bateriji ili akumulatoru prisutni teški metali (Hg – živa, Cd – kadmijum, Pb - olovo) u koncentracijama koje premašuju prihvatljivi prag naveden u Direktivi o baterijama. Ovaj proizvod treba predati određenom centru za prikupljanje, npr. po principu „jedan-za-jedan“ kada kupujete sličan novi proizvod, ili ovlašćenom centru za prikupljanje za reciklažu istrošene električne i elektronske opreme (EEE), baterija i akumulatora. Nepravilno rukovanje ovom vrstom otpada može imati negativne posledice po životnu sredinu i ljudsko zdravlje usled potencijalno opasnih materijala koji se uglavnom vezuju za EEE. Vaša saradnja na ispravnom odlaganju ovog proizvoda će doprineti efikasnom korišćenju prirodnih resursa. Više informacija o tome kako možete da reciklirate ovaj proizvod potražite od lokalnih gradskih vlasti, komunalne službe, odobrenog plana reciklaže ili servisa za odlaganje kućnog otpada, ili posetite stranicu www.canon-europe.com/weee, ili www.canon-europe.com/battery.

Oprava, zapůjčení nebo likvidace tiskárny

Pokud jste v tiskárně zadali osobní údaje, hesla nebo jiná bezpečnostní nastavení, tyto informace se mohou uložit v tiskárně.

Před odesláním tiskárny k opravě, jejím zapůjčením, přenosu tiskárny na jiné místo nebo její likvidací nezapomeňte provést následující kroky, které vám umožní odstranit osobní údaje a zabránit neoprávněným uživatelům v přístupu k nim.

- **Různá nastavení (Various settings) > Nastavení zařízení (Printer settings) > Obnovit výchozí nastavení (Reset settings) > Obnovit vše (Reset all) > Ano (Yes)**

Právní omezení tisku

Tisk nebo úprava vytištěných kopií v následujících případech může být trestná podle právních předpisů.

Tento seznam není úplný. Máte-li pochybnosti, obraťte se na místního právního zástupce.

- Bankovky
- Peněžní poukázky
- Depozitní certifikáty
- Poštovní známky (znehodnocené i neznehodnocené)
- Identifikační průkazy nebo odznaky
- Doklady o vojenské službě nebo o odvodu
- Šeky nebo směnky vydané vládními agenturami
- Řidičské průkazy a osvědčení o vlastnictví
- Cestovní šeky
- Stravenky
- Cestovní pasy
- Imigrační dokumenty
- Daňové kolky (znehodnocené i neznehodnocené)
- Cenné papíry a jiné dluhopisy
- Akcie
- Autorská díla a umělecká díla chráněná autorskými právy bez svolení vlastníka

Snímky obrazovky v této příručce

V systému Windows:

Snímky obrazovky použité v této příručce pochází z operačního systému Windows 10.

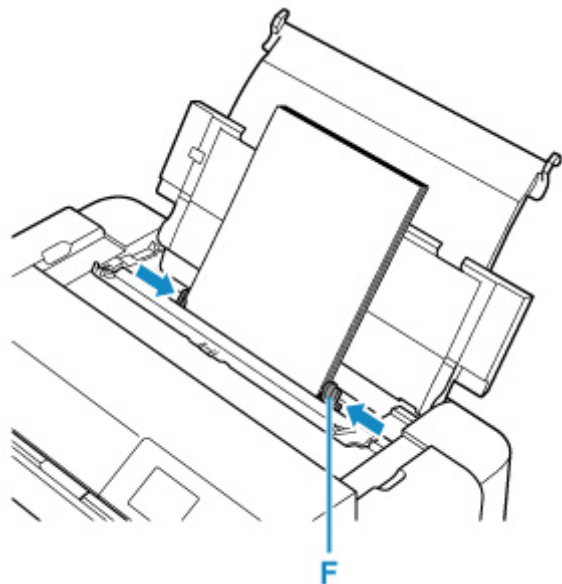
V systému macOS:

Snímky obrazovky použité v této příručce pochází z operačního systému macOS Mojave 10.14.

Základní postup při tisku

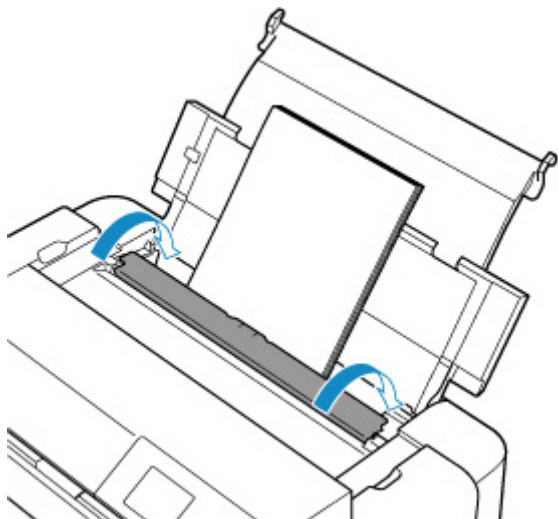
- Tisk fotografií z počítače (Windows)
- Tisk fotografií z počítače (macOS)

5. Posunutím pravého vodítka papíru (F) rozevřete obě vodítka papíru a vložte papír doprostřed horního podavače TISKOVOU STRANOU SMĚREM K SOBĚ.
6. Posunutím pravého vodítka papíru (F) zarovnejte obě vodítka papíru s oběma stranami stohu papíru.

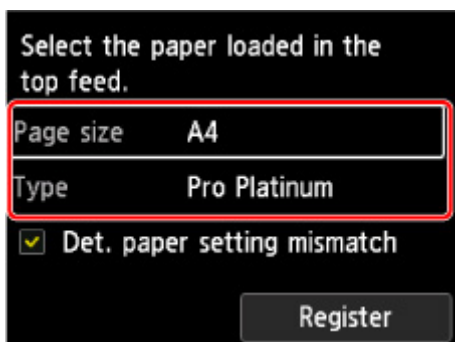


7. Jemně zavřete kryt otvoru podavače.

Na displeji LCD se zobrazí obrazovka pro registraci informací o papíru pro horní podavač.



8. V polích **Vel. str. (Page size)** a **Typ (Type)** vyberte velikost a typ papíru vloženého do horního podavače, vyberte možnost **Registrovat (Register)** a stiskněte tlačítko **OK**.



9. V nabídce softwarové aplikace vyberte možnost Tisk.

Obvykle pomocí příkazu **Tisk (Print)** v nabídce **Soubor (File)** otevřete dialogové okno **Tisk (Print)**.

10. Vyberte název modelu a klepněte na tlačítko **Předvolby (Preferences)** (nebo **Vlastnosti (Properties)**).

Zobrazí se okno nastavení ovladače tiskárny.

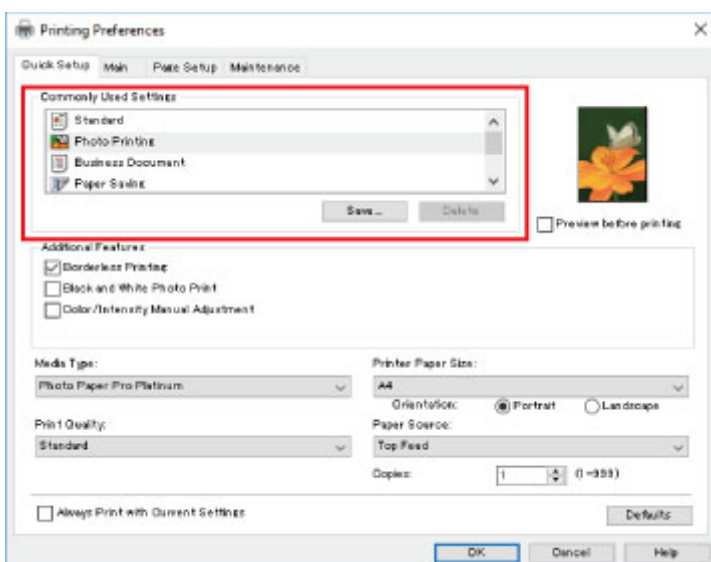
»»» Poznámka

- V závislosti na používané aplikaci se mohou lišit názvy příkazů a nabídek a může být nutné provést více kroků. Podrobné informace naleznete v uživatelské příručce k softwarové aplikaci.

11. Vyberte často používaný profil.

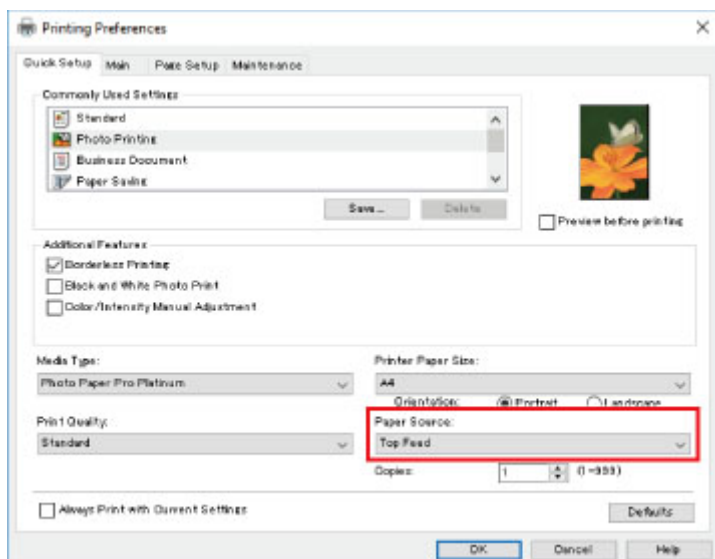
V možnostech **Běžně používaná nastavení (Commonly Used Settings)** na kartě **Rychlé nastavení (Quick Setup)** vyberte profil tisku, který je vhodný pro daný účel.

Po zadání profilu tisku se nastavení **Další funkce (Additional Features)**, **Typ média (Media Type)** a **Velikost papíru v tiskárně (Printer Paper Size)** automaticky přepnou na přednastavené hodnoty.



12. Vyberte zdroj papíru.

Vyberte možnost **Horní podavač (Top Feed)** jako **Zdroj papíru (Paper Source)**.



13. Po dokončení nastavení spusťte tisk klepnutím na tlačítko **OK**.

»»» Poznámka

- V okně nastavení ovladače tiskárny můžete měnit řadu nastavení tisku.

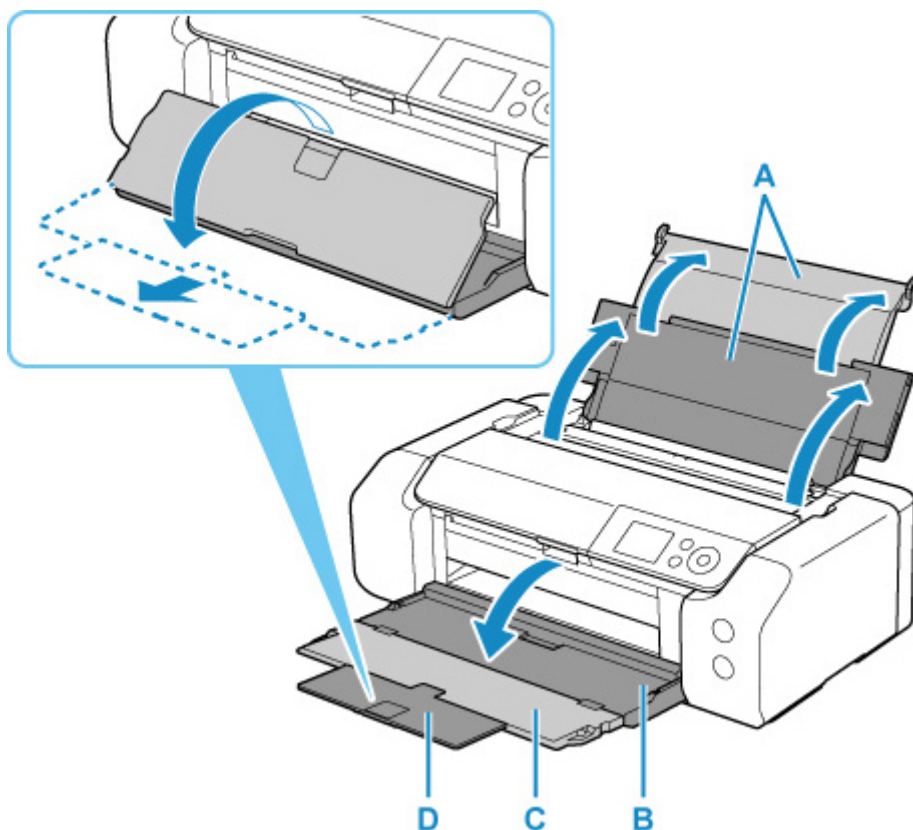
- [Tisk z aplikace \(ovladač tiskárny v systému Windows\)](#)

- Při tisku na delší papír (až 990,6 mm (39,00 palců)) dbejte, abyste měli dostatek inkoustu.

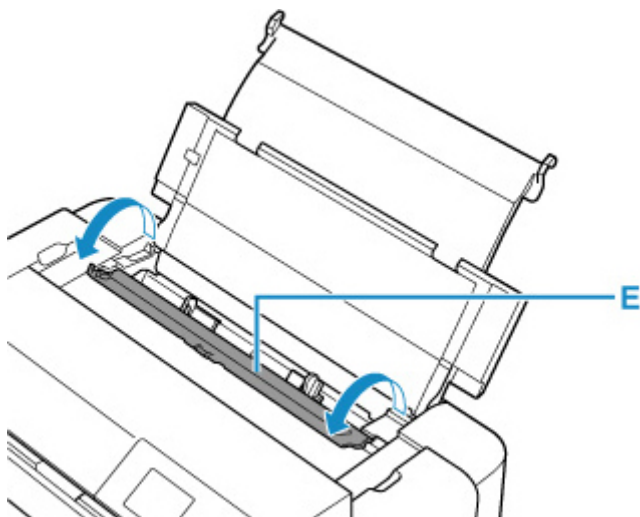
Tisk fotografií z počítače (macOS)

Tato část popisuje, jak vytisknout fotografie pomocí softwarové aplikace v počítači.

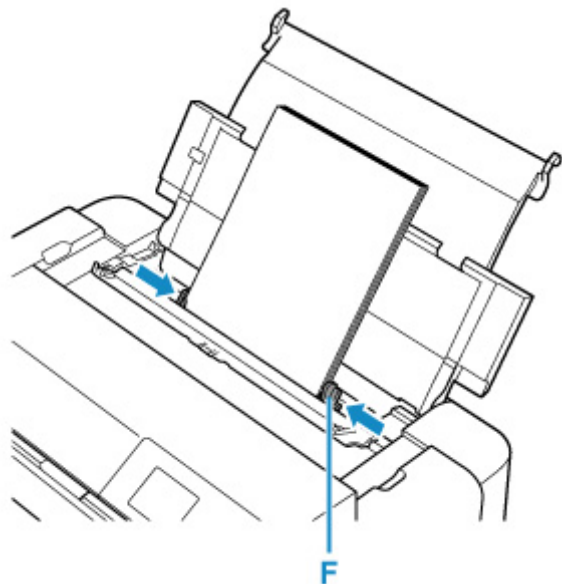
1. Otevřete opěrku papíru (A) horního podavače.
2. Opatrně otevřete výstupní zásobník na papír (B).
3. Otevřete nástavec výstupního zásobníku (C) a vytáhněte podpěru pro výstup papíru (D).



4. Otevřete kryt otvoru podavače (E).

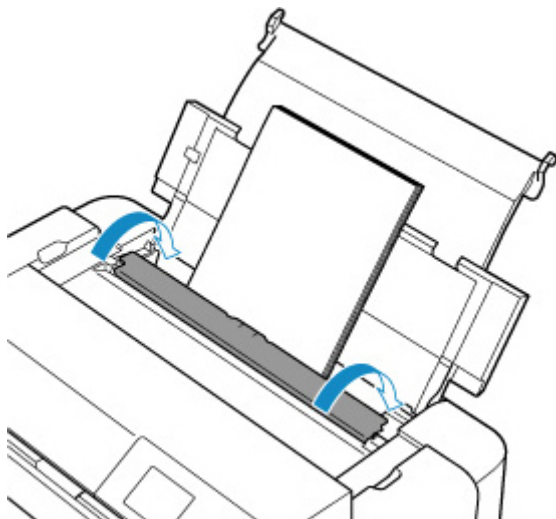


5. Posunutím pravého vodítka papíru (F) rozevřete obě vodítka papíru a vložte papír doprostřed horního podavače TISKOVOU STRANOU SMĚREM K SOBĚ.
6. Posunutím pravého vodítka papíru (F) zarovnejte obě vodítka papíru s oběma stranami stohu papíru.

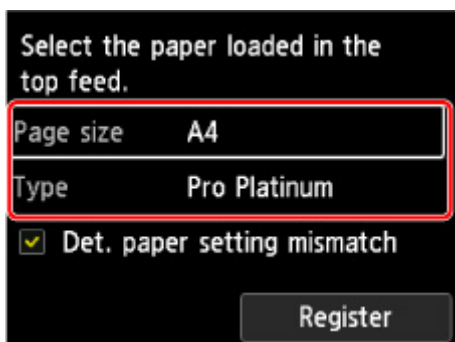


7. Jemně zavřete kryt otvoru podavače.

Na displeji LCD se zobrazí obrazovka pro registraci informací o papíru pro horní podavač.



8. V polích **Vel. str. (Page size)** a **Typ (Type)** vyberte velikost a typ papíru vloženého do horního podavače, vyberte možnost **Registrovat (Register)** a stiskněte tlačítko **OK**.



9. V nabídce softwarové aplikace vyberte možnost **Tisk**.

Obecně lze dialogové okno **Tisk (Print)** otevřít výběrem položky **Tisk... (Print...)** v nabídce **Soubor (File)**.

»»» Poznámka

- Podrobné informace o ovládní softwarové aplikace, kterou používáte, naleznete v uživatelské příručce příslušné softwarové aplikace.

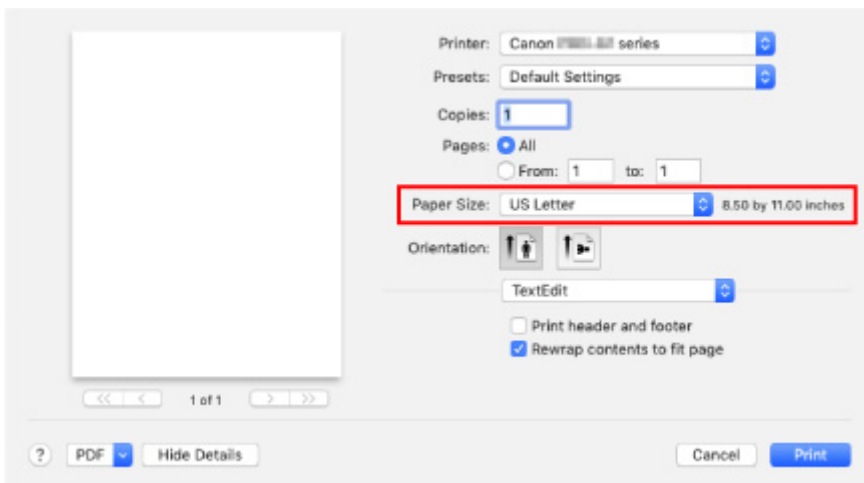
10. Vyberte příslušný model ze seznamu **Tiskárna (Printer)**.

Klepnutím na možnost **Zobrazit podrobnosti (Show Details)** přepněte na podrobné zobrazení okna s nastavením.

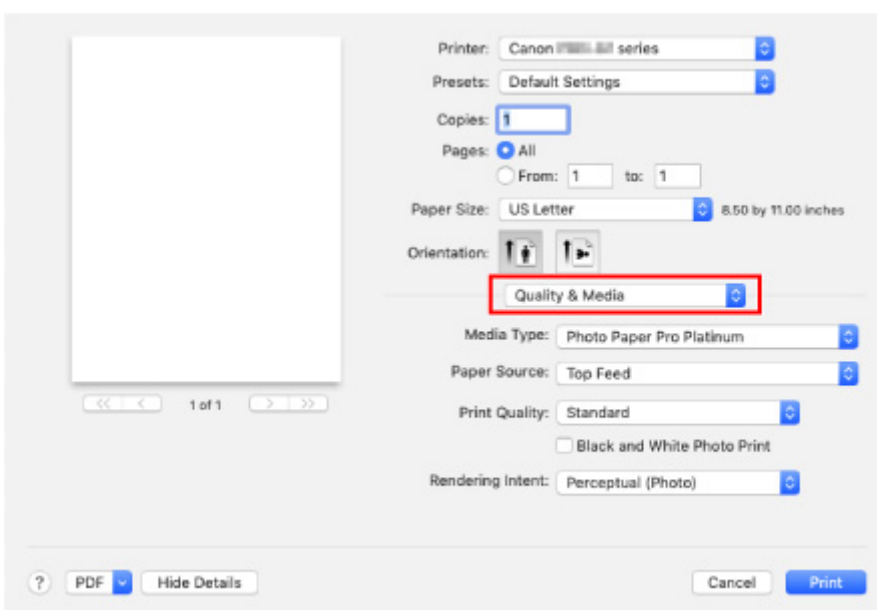


11. Vyberte velikost papíru.

V nabídce **Velikost papíru (Paper Size)** vyberte požadovanou velikost papíru.



12. V místní nabídce vyberte **Kvalita a média (Quality & Media)**.

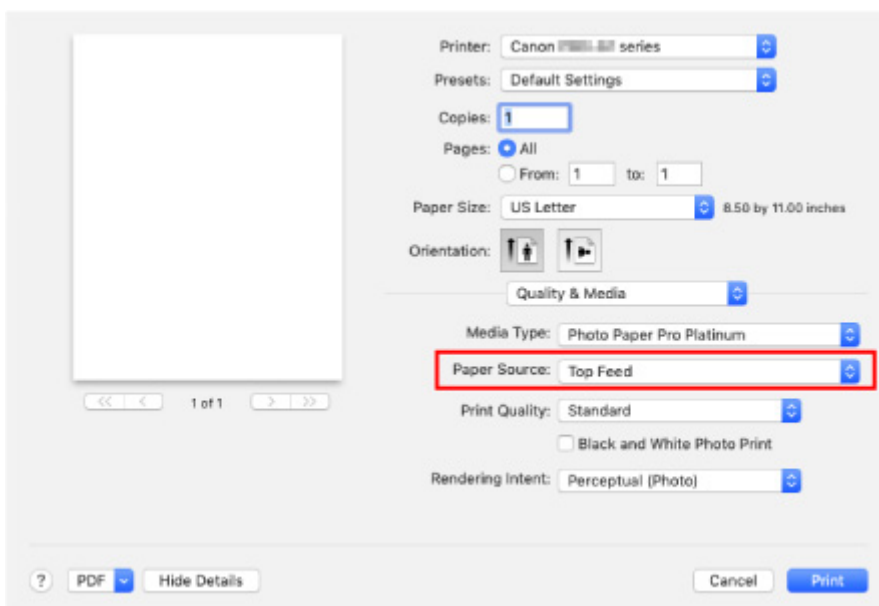


13. Vyberte typ média.

V nabídce **Typ média (Media Type)** zvolte stejný typ papíru, který je aktuálně vložen do tiskárny.

14. Vyberte zdroj papíru.

Vyberte možnost **Horní podavač (Top Feed)** jako **Zdroj papíru (Paper Source)**.



15. Po dokončení nastavení klikněte na tlačítko **Tisk (Print)** a spusťte tisk.

»»» Poznámka

- V dialogovém okně Tisk (Print) ovladače tiskárny lze zadat různá nastavení pro tisk.
 - Tisk z aplikace (ovladač tiskárny v systému macOS)
- Při tisku na delší papír (až 990,6 mm (39,00 palců)) dbejte, abyste měli dostatek inkoustu.

Rozšířené možnosti tisku

► Tisk z počítače

- Tisk z aplikace (ovladač tiskárny v systému Windows)
 - Základní nastavení tisku **Základy**
 - Nastavení papíru v ovladači tiskárny a tiskárně (typ média)
 - Nastavení papíru v ovladači tiskárny a tiskárně (velikost papíru)
 - Různé metody tisku
 - Nastavení funkcí Velikost stránky a Orientace
 - Nastavení počtu kopií a pořadí tisku
 - Provedení tisku bez ohraničení
 - Tisk v měřítku
 - Tisk rozvržené stránky
 - Vedle sebe/Tisk plakátu
 - Oboustranný tisk
 - Tisk na média Hagaki
 - Změna nastavení čírého inkoustu
 - Nastavení rozměrů papíru (Uživatelská velikost)
 - Nastavení okraje pro sešití
 - Tisk přizpůsobený velikosti stránky
 - Tisk brožury
 - Tisk razítka nebo pozadí
 - Registrace razítka
 - Registrace obrazových dat pro použití jako pozadí
 - Změna zdroje papíru podle účelu
 - Zobrazení výsledků tisku před tiskem
 - Změna kvality tisku a úprava obrazových dat
 - Nastavení úrovně ve funkci Kvalita tisku (Uživatelská)
 - Tisk barevného dokumentu monochromaticky
 - Nastavení opravy barev
 - Optimální fotografický tisk obrazových dat
 - Nastavení barev v ovladači tiskárny
 - Tisk pomocí profilů ICC

- Vyhodnocení profilu ICC
 - Nastavení tónu
 - Nastavení vyvážení barev
 - Nastavení jasů
 - Nastavení kontrastu
- Tisk z aplikace (ovladač tiskárny v systému macOS)
 - Základní nastavení tisku **Základy**
 - Nastavení papíru v ovladači tiskárny a tiskárně (typ média)
 - Nastavení papíru v ovladači tiskárny a tiskárně (velikost papíru)
 - Různé metody tisku
 - Nastavení počtu kopií a pořadí tisku
 - Provedení tisku bez ohraničení
 - Tisk v měřítku
 - Tisk rozvržené stránky
 - Tisk na média Hagaki
 - Změna nastavení čírého inkoustu
 - Nastavení rozměrů papíru (Uživatelská velikost)
 - Nastavení okraje pro sešití
 - Změna měřítka pro tisk tak, aby se shodovalo s velikostí papíru
 - Změna zdroje papíru podle účelu
 - Změna kvality tisku a úprava obrazových dat
 - Nastavení úrovně ve funkci Kvalita tisku (Uživatelská)
 - Tisk barevného dokumentu monochromaticky
 - Nastavení opravy barev
 - Optimální fotografický tisk obrazových dat
 - Nastavení barev v ovladači tiskárny
 - Tisk s využitím profilů ICC (určení profilu ICC v aplikaci)
 - Tisk s využitím profilů ICC (určení profilu ICC v ovladači tiskárny)
 - Vyhodnocení profilu ICC
 - Nastavení tónu
 - Nastavení vyvážení barev
 - Nastavení jasů
 - Nastavení kontrastu

- Tisk prostřednictvím webové služby
 - Tisk pomocí funkce Google Cloud Print
 - Získání účtu Google
 - Registrace tiskárny ve službě Google Cloud Print
 - Tisk z počítače nebo chytrého telefonu pomocí funkce Google Cloud Print
 - Odstranění tiskárny ze služby Google Cloud Print

► **Tisk ve službě AirPrint**

► **Tisk z chytrého telefonu nebo tabletu**

■ **Tisk ze zařízení iPhone/iPad/iPod touch (systém iOS)**

- Tisk ze zařízení se systémem iOS (AirPrint)
- Tisk pomocí funkce Google Cloud Print
- Použití služby PIXMA/MAXIFY Cloud Link

■ **Tisk z chytrého telefonu nebo tabletu (Android)**

- Tisk pomocí funkce Google Cloud Print
- Použití služby PIXMA/MAXIFY Cloud Link
- Tisk pomocí modulu Mopria Print Service
- Tisk pomocí modulu Canon Print Service

■ **Použití přímého bezdrátového připojení**

► **Tisk pomocí ovládacího panelu**

- Tisk šablon, například linkovaného papíru nebo papíru pro grafy

► **Tisk z digitálního fotoaparátu**

- Tisk fotografií přímo ze zařízení kompatibilního se standardem PictBridge (Wi-Fi)
- Nastavení tisku PictBridge (Wi-Fi)

Tisk z počítače

- ▶ Tisk z aplikace (ovladač tiskárny v systému Windows)
- ▶ Tisk z aplikace (ovladač tiskárny v systému macOS)
- ▶ Tisk prostřednictvím webové služby

Tisk z aplikace (ovladač tiskárny v systému Windows)

- ▶ Základní nastavení tisku ▾ **Základní**
- ▶ Různé metody tisku
- ▶ Změna kvality tisku a úprava obrazových dat

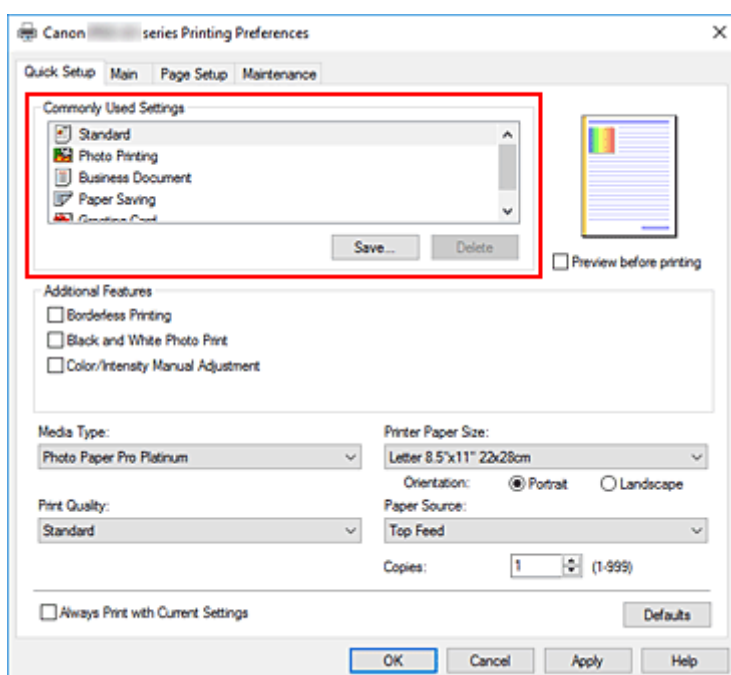
Základní nastavení tisku

Tato část popisuje nastavení na [Rychlé nastavení kartě](#) pro základní tisk.

1. [Zkontrolujte, zda je tiskárna zapnutá](#)
2. [Vložte papír](#) do tiskárny
3. Otevřete [obrazovku pro nastavení ovladače tiskárny](#)
4. Výběr často používaného nastavení

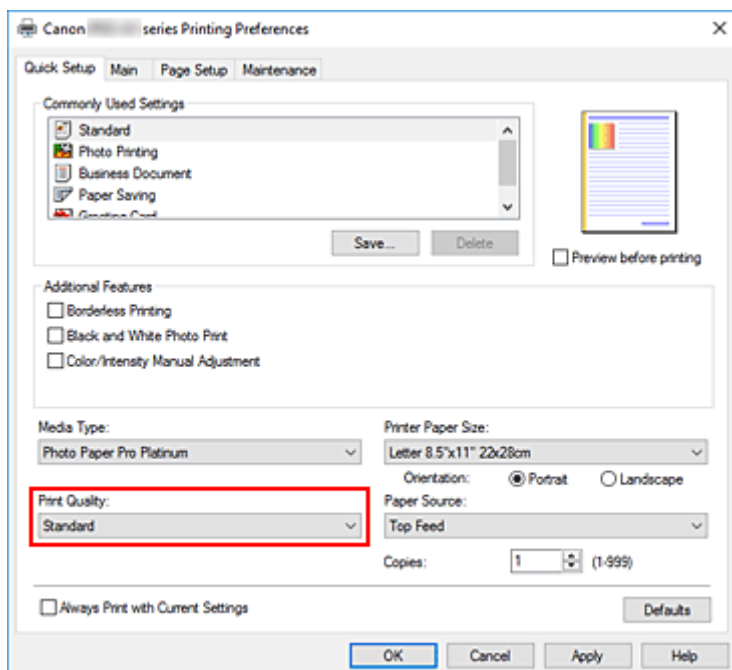
Na kartě **Rychlé nastavení (Quick Setup)** pomocí nabídky **Běžně používaná nastavení (Commonly Used Settings)** vyberte některé z předem definovaných nastavení tisku.

Po zvolení nastavení tisku se nastavení **Další funkce (Additional Features)**, **Typ média (Media Type)** a **Velikost papíru v tiskárně (Printer Paper Size)** automaticky přepne na přednastavené hodnoty.



5. Vyberte požadovanou kvalitu tisku

Vyberte některou z možností **Nejvyšší (Highest)**, **Standardní (Standard)** a **Rychlý (Fast)** pro položku **Kvalita tisku (Print Quality)**.

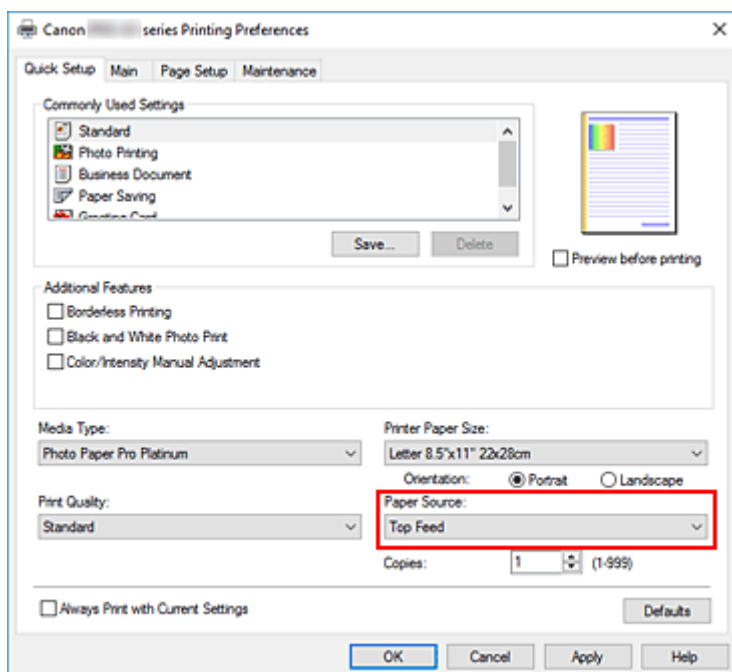


»»» Důležité

- Nabídka kvality tisku se může lišit v závislosti na zvoleném nastavení tisku.

6. Vyberte zdroj papíru.

Vyberte **Ruční podávání (Manual Feed)** nebo **Horní podavač (Top Feed)** odpovídající zamýšlenému nastavení pro **Zdroj papíru (Paper Source)**.

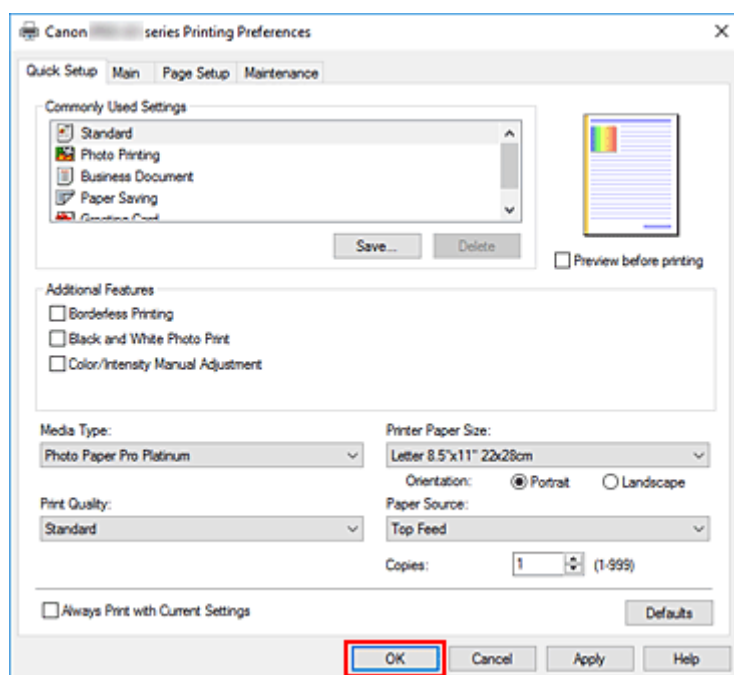


»»» Důležité

- Dostupné možnosti zdroje papíru se mohou lišit podle typu a velikosti papíru.

7. Klepněte na tlačítko **OK**

Tiskárna začne tisknout s použitím těchto nastavení.



»»» Důležité

- Pokud provádíte velkoformátový tisk, ujistěte se, že se v nádržce s inkoustem nachází dostatek inkoustu.
- Pokud zaškrtnete políčko **Vždy tisknout s aktuálním nastavením (Always Print with Current Settings)** budou na kartách **Rychlé nastavení (Quick Setup)**, **Hlavní (Main)** a **Vzhled stránky (Page Setup)** uložena všechna zadaná nastavení a příště budete moci opět tisknout podle stejných nastavení.
- Pokud budete chtít [zaregistrovat stávající nastavení](#) jako novou předvolbu, klepněte v nabídce **Běžně používaná nastavení (Commonly Used Settings)** na tlačítko **Uložit... (Save...)**.
- Chcete-li tisknout pomocí zásobníku ručního podavače, postupujte podle pokynů zobrazených na obrazovce.

»»» Poznámka

- Pokud se nastavení papíru z ovladače tiskárny liší od informací o papíru uložených v tiskárně, může dojít k chybě. Pokyny, jak postupovat v případě výskytu chyby, naleznete v části "[Registrace informací o papíru](#)".
Podrobnosti o informacích o papíru, které je třeba v tiskárně uložit, naleznete níže:
 - [Nastavení papíru v ovladači tiskárny a tiskárně \(typ média\)](#)
 - [Nastavení papíru v ovladači tiskárny a tiskárně \(velikost papíru\)](#)
- Pokud v ovladači tiskárny nastavíte možnost **Matte Photo Paper**, **Premium Fine Art Smooth**, **Premium Fine Art Rough** nebo **Photo Paper Pro Premium Matte A**, doporučujeme nastavit položku **Velikost papíru v tiskárně (Printer Paper Size)** v ovladači tiskárny na možnost **10x15cm 4"x6" (4"x6" 10x15cm)**, **L 89x127mm** nebo **"XXX (okraj 25)"**.
Je-li vybrána jiná velikost stránky než **"XXX (okraj 25)"**, může se zobrazit chybová zpráva.
Vyberte jednu z velikostí stránek v zobrazeném dialogovém okně nebo přejděte na kartu **Vzhled stránky (Page Setup)**, zobrazte dialogové okno **Možnosti tisku (Print Options)** a změňte nastavení

položky [Zrušit regulaci bezpečnostního okraje u velikosti papíru \(Cancel the safety margin regulation for paper size\)](#).

Nastavení papíru v ovladači tiskárny a tiskárně (typ média)

Nejlepších výsledků tisku při použití této tiskárny dosáhnete, pokud vyberete typ média a [velikost papíru](#) nejlépe odpovídající účelu tisku.

V závislosti na použitém typu média zadejte nastavení typu média na ovládacím panelu tiskárny nebo v ovladači tiskárny podle níže uvedených pokynů.

Originální papíry Canon (tisk dokumentů)

Název média <Model č.>	Typ média (Media Type) v ovladači tiskárny	Informace o papíru zaregistrované v tiskárně
Canon Red Label Superior <WOP111>	Běžný papír (Plain Paper)	Běžný papír (Plain paper)
Canon Océ Office Colour Paper <SAT213>	Běžný papír (Plain Paper)	Běžný papír (Plain paper)

Originální papíry Canon (tisk fotografií)

Název média <Model č.>	Typ média (Media Type) v ovladači tiskárny	Informace o papíru zaregistrované v tiskárně
Lesklý fotografický papír Photo Paper Plus Glossy II <PP-201/PP-208/PP-301>	Photo Paper Plus Glossy II A	Plus Glossy II A
Fotografický papír Photo Paper Pro Platinum <PT-101>	Photo Paper Pro Platinum	Pro Platinum
Photo Paper Pro Luster <LU-101>	Photo Paper Pro Luster	Pro Luster
Pololesklý fotografický papír Photo Paper Plus Semi-gloss <SG-201>	Photo Paper Plus Semi-gloss	Plus Semi-gloss
Matný fotografický papír Matte Photo Paper <MP-101>	Matte Photo Paper	Matte
Premium Fine Art Smooth <FA-SM1>	Premium Fine Art Smooth	Fine Art Smooth
Premium Fine Art Rough <FA-RG1>	Premium Fine Art Rough	Fine Art Rough
Photo Paper Pro Premium Matte <PM-101>	Photo Paper Pro Premium Matte A	ProPremiumMatteA

Komerčně dostupné papíry

Při použití jiného než originálního papíru Canon můžete snadno tisknout pomocí stávajících nastavení, která byla připravena na ovládacím panelu tiskárny a v ovladači tiskárny.

Název média	Typ média (Media Type) v ovladači tiskárny	Informace o papíru zaregistrované v tiskárně
-------------	--	--

Běžný papír (včetně recyklovaného papíru)	Běžný papír (Plain Paper)	Běžný papír (Plain paper)
Fotografický papír (přibližně 0,1 mm až méně než 0,3 mm)	Tenký fotografický papír (Lightweight Photo Paper) *2	Tenký fotopapír (Light Photo Paper)
Fotografický papír (přibližně 0,3 mm až méně než 0,6 mm)	Silný fotografický papír (Heavyweight Photo Paper) *2	Silný fotopapír (Heavy Photo Paper)
Fotografický papír Baryta *3	Fotografický papír Baryta (Baryta Photo Paper)	Fotopapír Baryta (Baryta Photo Paper)
Papír Art (přibližně 0,1 mm až méně než 0,3 mm)	Silný papír Fine Art (Heavyweight Fine Art Paper) *2	Silný papír Art (Heavy Art Paper)
Papír Art (přibližně 0,3 mm až méně než 0,6 mm)	Extra silný papír Fine Art (Extra Heavyweight Fine Art Paper) *2	Ext. silný papír Art (EX Hvy Art Paper)
Umělecký papír *1	Papír Fine Art nejvyšší hustoty (Highest Density Fine Art Paper)	Art-nejvyš.hustota (High Density Art)
Materiál připomínající plátno	Canvas *2	Canvas
Japonský papír Washi	Japonský papír Washi (Japanese Paper Washi) *2	Japonský papír (Japanese Paper)
Blahopřání	Inkoustové blahopřání (Inkjet Greeting Card)	Inkoust. blahopřání (IJ Greeting Card)
Tvrký papír	Tvrký papír (Card Stock)	Tvrký papír (Card stock)

*1 Nastavení **Papír Fine Art nejvyšší hustoty (Highest Density Fine Art Paper)** zvolte při použití některého z typů papíru Fine Art, který je mimořádně silný a pohlcuje více inkoustu než jiná média. Použijte se více inkoustu než při běžném tisku, a proto se v závislosti na typu papíru může zvýšit hloubka barev.

V závislosti na typu použitého papíru se může inkoust na papíru rozmazávat, čímž mohou vznikat šmouhy a nečistoty, nebo může dojít k poškození tiskových hlav.

*2 Ke zlepšení kvality tisku a podávání papíru při použití jiného než originálního papíru Canon si vytvořte vlastní papír pomocí nástroje Media Configuration Tool a přidejte ho do tiskárny.

Tyto typy médií lze používat jako vlastní standardní papíry.

*3 Jestliže v inkoustových tiskárnách používáte fotografický papír Baryta, nakonfigurujte nastavení pro **Fotografický papír Baryta (Baryta Photo Paper)**.

Zlepší se konzistence barev a lesku, takže výsledné výtisky budou mít vysokou kvalitu a působit dojmem hloubky.

»»» Poznámka

- Pokud jste přidali nový typ média pomocí nástroje Media Configuration Tool, otevřete obrazovku nastavení ovladače tiskárny, na kartě **Údržba (Maintenance)** vyberte položku **Aktualizovat informace o médiích (Update Media Information)** a aktualizujte informace o médiích v ovladači. Při tisku na nově přidaný typ média změňte nastavení média v ovladači tiskárny i informace o médiích zaregistrované v tiskárně na nastavení a informace pro nové médium.

- Pokud nastavíte **Typ média (Media Type)** v ovladači tiskárny na **Matte Photo Paper, Premium Fine Art Smooth, Premium Fine Art Rough** nebo **Photo Paper Pro Premium Matte A**, doporučujeme nastavit **Velikost stránky (Page Size)** v ovladači tiskárny na **10x15cm 4"x6" (4"x6" 10x15cm), L 89x127mm** nebo "XXX (okraj 25)".

Informace o rozsazích pro tisk naleznete v části "[Oblast tisku](#)".

Nastavení papíru v ovladači tiskárny a tiskárně (velikost papíru)

Nejllepších výsledků tisku při použití této tiskárny dosáhnete, pokud vyberete velikost papíru, která nejlépe odpovídá účelu tisku.

V tiskárně můžete použít následující velikosti papíru.

Velikost papíru v tiskárně (Printer Paper Size) v ovladači tiskárny	Informace o papíru zaregistrované v tiskárně
Letter 22x28cm 8.5"x11" (Letter 8.5"x11" 22x28cm)	Letter
Legal 22x36cm 8.5"x14" (Legal 8.5"x14" 22x36cm)	Legal
279.4x431.8mm 11"x17" (11"x17" 279.4x431.8mm)	28x43cm(11"x17") (11"x17"(28x43cm))
A5	A5
A4	A4
A3	A3
A3+ 33x48cm 13"x19" (A3+ 13"x19" 33x48cm)	A3+
B5	B5
B4	B4
10x15cm 4"x6" (4"x6" 10x15cm)	KG/10x15cm(4x6) (KG/4"x6"(10x15))
13x18cm 5"x7" (5"x7" 13x18cm)	2L/13x18cm(5x7) (2L/5"x7"(13x18))
18x25cm 7"x10" (7"x10" 18x25cm)	18x25cm(7"x10") (7"x10"(18x25cm))
20x25cm 8"x10" (8"x10" 20x25cm)	20x25cm(8"x10") (8"x10"(20x25cm))
25x30cm 10"x12" (10"x12" 25x30cm)	25x30cm(10"x12") (10"x12"(25x30cm))
210x594mm	210x594mm
L 89x127mm	L(89x127mm)
2L 127x178mm	2L/13x18cm(5x7) (2L/5"x7"(13x18))
Čtverec 13x13cm 5"x5" (Square 5"x5" 13x13cm)	Čtverec 13cm (Square 5")
Čtverec 30x30cm 12"x12" (Square 12"x12" 30x30cm)	30x30cm(12"x12") (12"x12"(30x30cm))
Letter (Okraj 25) (Letter (Margin 25))	Letter
11x17 (Okraj 25) (11"x17" (Margin 25))	28x43cm(11"x17") (11"x17"(28x43cm))
A4 (Okraj 25) (A4 (Margin 25))	A4
A3 (Okraj 25) (A3 (Margin 25))	A3

A3+ (Okraj 25) (A3+ (Margin 25))	A3+
210x594mm (Okraj 25) (210x594mm (Margin 25))	210x594mm
Hagaki 100x148mm	Hagaki
Hagaki 2 200x148mm	Hagaki 2
Uživatelská velikost	Ostatní (Others)

Různé metody tisku

- **Nastavení funkcí Velikost stránky a Orientace**
- **Nastavení počtu kopií a pořadí tisku**
- **Provedení tisku bez ohraničení**
- **Tisk v měřítku**
- **Tisk rozvržené stránky**
- **Vedle sebe/Tisk plakátu**
- **Oboustranný tisk**
- **Tisk na média Hagaki**
- **Změna nastavení čirého inkoustu**
- **Nastavení rozměrů papíru (Uživatelská velikost)**
- **Nastavení okraje pro sešití**
- **Tisk přizpůsobený velikosti stránky**
- **Tisk brožury**
- **Tisk razítka nebo pozadí**
 - Registrace razítka
 - Registrace obrazových dat pro použití jako pozadí
- **Změna zdroje papíru podle účelu**
- **Zobrazení výsledků tisku před tiskem**

Nastavení funkcí Velikost stránky a Orientace

Velikost a orientace stránky jsou přednostně určeny softwarovou aplikací. Pokud jsou v nastavení **Velikost stránky (Page Size)** a **Orientace (Orientation)** na kartě **Vzhled stránky (Page Setup)** hodnoty velikosti a orientace stránky stejné jako hodnoty nastavené v aplikaci, není nutné je vybírat na kartě **Vzhled stránky (Page Setup)**.

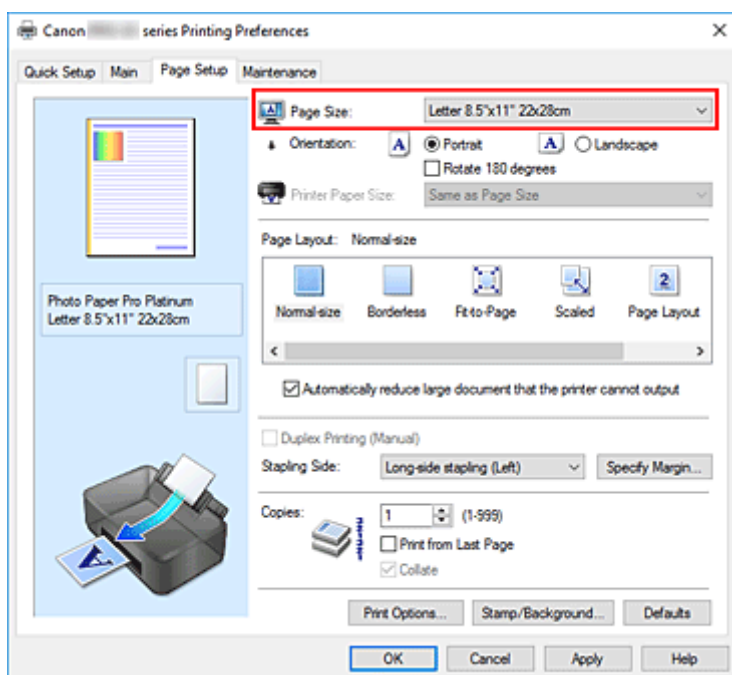
Pokud tato nastavení nemůžete zadat v softwarové aplikaci, postupujte při výběru velikosti a orientaci stránky takto:

Na kartě **Rychlé nastavení (Quick Setup)** můžete také nastavit velikost stránky a orientaci.

1. Otevřete [okno nastavení ovladače tiskárny](#)

2. Vyberte požadovanou velikost tiskového papíru

Vyberte velikost papíru v seznamu **Velikost stránky (Page Size)** na kartě **Vzhled stránky (Page Setup)**.



3. Nastavte hodnoty **Orientace (Orientation)**

V části **Orientace (Orientation)** vyberte možnost **Na výšku (Portrait)** nebo **Na šířku (Landscape)**. Zaškrtněte políčko **Otočit o 180 stupňů (Rotate 180 degrees)**, pokud chcete původní dokument vytisknout otočený o 180 stupňů.

4. Klepněte na tlačítko **OK**

Během tisku se dokument vytiskne s vybranou velikostí a orientací stránky.

»»» Poznámka

- Je-li v nastavení **Rozvržení stránky (Page Layout)** vybrána možnost **Normální velikost (Normal-size)**, zobrazí se políčko **Automaticky zmenšit velikost dokumentu, který nemůže tiskárna**

vytisknout (Automatically reduce large document that the printer cannot output).

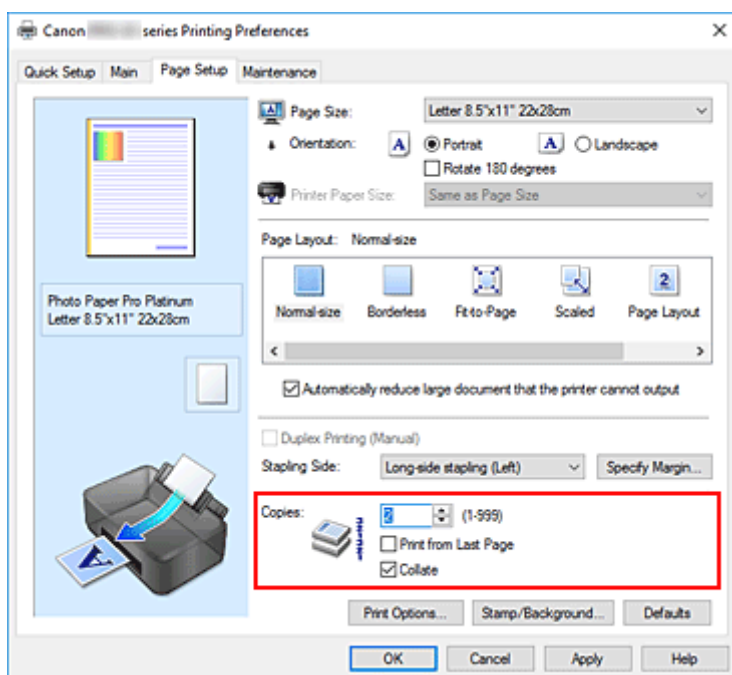
Za normálních okolností můžete toto políčko nechat zaškrtnuté. Pokud během tisku nechcete zmenšit velké dokumenty, které nelze vytisknout na tiskárně, zrušte zaškrtnutí políčka.

Nastavení počtu kopií a pořadí tisku

Počet kopií můžete také nastavit na kartě **Rychlé nastavení (Quick Setup)**.

1. Otevřete [okno nastavení ovladače tiskárny](#)
2. Zadejte počet kopií, které se mají vytisknout

Na kartě **Vzhled stránky (Page Setup)** v položce **Počet kopií (Copies)** zadejte počet kopií k vytištění.

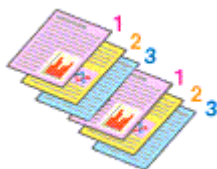


3. Zadejte pořadí tisku

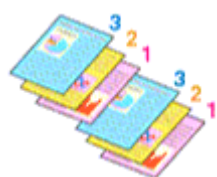
Pokud chcete začít tisknout od poslední stránky, zaškrtněte políčko **Tisk od poslední stránky (Print from Last Page)**. Pokud chcete začít tisknout od první stránky, zaškrtnutí tohoto políčka zrušte.

Pokud tisknete více kopií dokumentu a chcete všechny stránky vytisknout jako zkompletované sady kopií, zaškrtněte políčko **Kompletovat (Collate)**. Pokud chcete všechny stránky se stejným číslem vytisknout pohromadě, zrušte zaškrtnutí tohoto políčka.

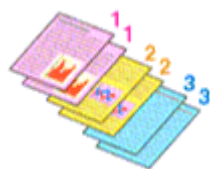
- **Tisk od poslední stránky (Print from Last Page):** / **Kompletovat (Collate):**



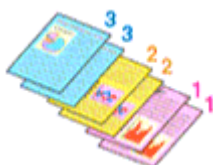
- **Tisk od poslední stránky (Print from Last Page):** / **Kompletovat (Collate):**



- **Tisk od poslední stránky (Print from Last Page):** / **Kompletovat (Collate):**



- **Tisk od poslední stránky (Print from Last Page):** / **Kompletovat (Collate):**



4. Klepněte na tlačítko **OK**

Během tisku se vytiskne zadaný počet kopií v zadaném pořadí.

»» Důležité

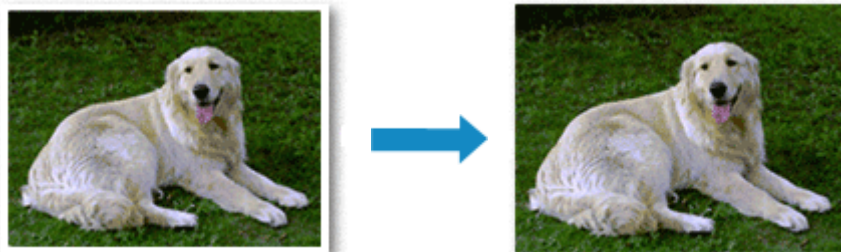
- Pokud softwarová aplikace, pomocí které byl dokument vytvořen, obsahuje stejnou funkci, zadejte nastavení v ovladači tiskárny. Pokud však nejsou výsledky tisku uspokojivé, použijte nastavení funkce v softwarové aplikaci. Pokud počet kopií a pořadí tisku určíte v softwarové aplikaci i v ovladači tiskárny, může být výsledný počet kopií násobkem hodnot obou nastavení nebo se nemusí aktivovat určené pořadí tisku.
- Je-li v poli **Rozvržení stránky (Page Layout)** vybrána možnost **Vedle sebe/Plakát (Tiling/Poster)**, je políčko **Tisk od poslední stránky (Print from Last Page)** zobrazeno šedě a není dostupné.
- Je-li v nabídce **Rozvržení stránky (Page Layout)** vybrána možnost **Brožura (Booklet)**, položky **Tisk od poslední stránky (Print from Last Page)** a **Kompletovat (Collate)** jsou zbarveny šedě a nelze je upravit.
- Je-li vybrána možnost **Oboustranný tisk (Ručně) (Duplex Printing (Manual))**, položka **Tisk od poslední stránky (Print from Last Page)** je zbarvena šedě a nelze ji upravit.

»» Poznámka

- Nastavením možností **Tisk od poslední stránky (Print from Last Page)** i **Kompletovat (Collate)** můžete tisknout tak, že jednotlivá seskupení stránek budou kompletována od poslední stránky. Tato nastavení lze použít v kombinaci s nastaveními **Normální velikost (Normal-size)**, **Bez ohraničení (Borderless)**, **Přizpůsobené velikosti stránky (Fit-to-Page)**, **V měřítku (Scaled)** a **Rozvržení stránky (Page Layout)**.

Provedení tisku bez ohraničení

Funkce tisku bez ohraničení zvětší obraz tak, aby mírně přesahoval okraj papíru, a umožňuje tak tisk bez okraje. Při běžném tisku se okolo oblasti dokumentu vytvoří okraje. Při tisku bez ohraničení nebudou tyto okraje vytvořeny. Chcete-li vytisknout data (například fotografii) bez okraje, nastavte tisk bez ohraničení.



Tisk bez ohraničení můžete také nastavit v části **Další funkce (Additional Features)** na kartě **Rychlé nastavení (Quick Setup)**.

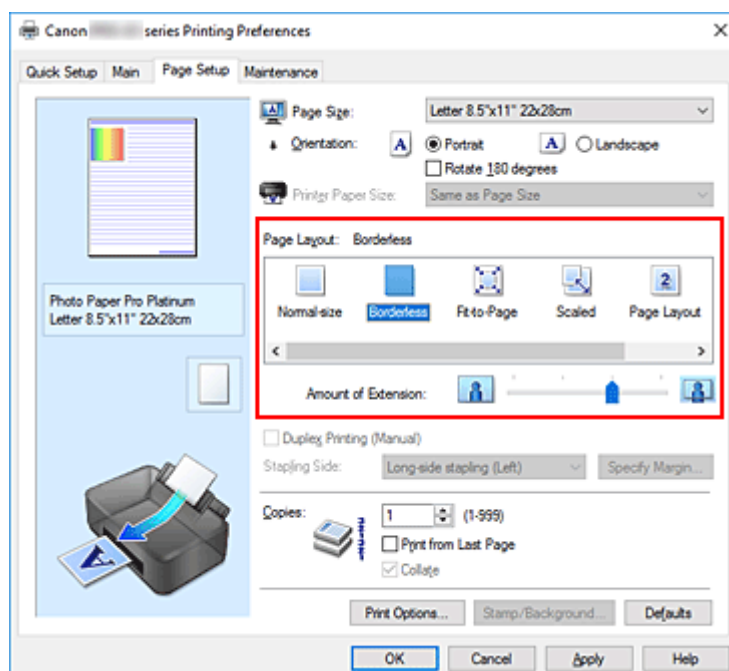
»»» Poznámka

- Můžete také nastavit položku **Úroveň zvětšení pro tisk bez ohr.** (**Magnification level for borderless**) na ovládacím panelu tiskárny, ale nastavení v ovladači tiskárny budou upřednostněna.

Nastavení tisku bez ohraničení

1. Otevřete [okno nastavení ovladače tiskárny](#)
2. Nastavte tisk bez ohraničení

Ze seznamu **Rozvržení stránky (Page Layout)** vyberte možnost **Bez ohraničení (Borderless)** na kartě **Vzhled stránky (Page Setup)**.



Po zobrazení výzvy k potvrzení klepněte na tlačítko **OK**.

Po zobrazení okna s nabídkou změny nastavení typu média vyberte typ média ze seznamu a klepněte na tlačítko **OK**.

3. Zkontrolujte velikost papíru

Zkontrolujte seznam **Velikost stránky (Page Size)**. Pokud jej chcete změnit, vyberte ze seznamu jinou velikost stránky. V seznamu jsou zobrazeny pouze velikosti, které mohou být použity pro tisk bez ohraničení.

4. Nastavte velikost přesahu papíru

Podle potřeby nastavte velikost přesahu pomocí posuvníku **Velikost přesahu (Amount of Extension)**.

Posunutím posuvníku doprava lze zvýšit velikost přesahu papíru, posunutím posuvníku doleva lze přesah snížit.

Ve většině případů doporučujeme posuvník nastavit do druhé polohy zprava.



»»» Důležité

- Přesunete-li posuvník **Velikost přesahu (Amount of Extension)** úplně doprava, mohou se na zadní straně papíru vytvářet rozmazané inkoustové skvrny.

5. Klepněte na tlačítko **OK**

Během tisku budou data vytištěna na papír zcela bez ohraničení.

»»» Důležité

- Pokud je vybrána velikost stránky, kterou nelze použít pro tisk bez ohraničení, velikost se automaticky změní na velikost stránky použitelnou pro tisk bez ohraničení.
- Je-li zaškrtnuta možnost **Bez ohraničení (Borderless)**, zabarví se nastavení **Velikost papíru v tiskárně (Printer Paper Size)**, **Oboustranný tisk (Ručně) (Duplex Printing (Manual))** a **Sešívaná strana (Stapling Side)** a tlačítko **Razítko/Pozadí... (Stamp/Background...)** na kartě **Vzhled stránky (Page Setup)** šedě a nejsou k dispozici.
- Pokud je v seznamu **Typ média (Media Type)** na kartě **Hlavní (Main)** vybrána možnost **Běžný papír (Plain Paper)** nebo **Hagaki A**, nelze provést tisk bez ohraničení.
- V závislosti na typu papíru může tisk bez ohraničení snížit kvalitu tisku na horním a dolním okraji papíru.
Při tisku bez ohraničení na silný papír může také docházet ke vzniku šmouh na předním a zadním povrchu papíru.
- Pokud se poměr výšky a šířky liší od rozměrů obrazových dat, potom se na média některých velikostí pravděpodobně nevytiskne část obrazu.
V takovém případě v aplikaci ořízněte obrazová data podle velikosti papíru.

Zvětšení vytištěné oblasti dokumentu

Nastavení velkého přesahu umožňuje bezproblémový tisk bez ohraničení. Část dokumentu přesahující velikost papíru se ovšem nevytiskne. Z tohoto důvodu mohou objekty blízko obvodu fotografie na vytištěném obraze chybět.

Pokud nejste s výsledkem tisku bez ohraničení spokojeni, snižte hodnotu velikosti přesahu. Velikost přesahu se sníží posunutím posuvníku **Velikost přesahu (Amount of Extension)** doleva.

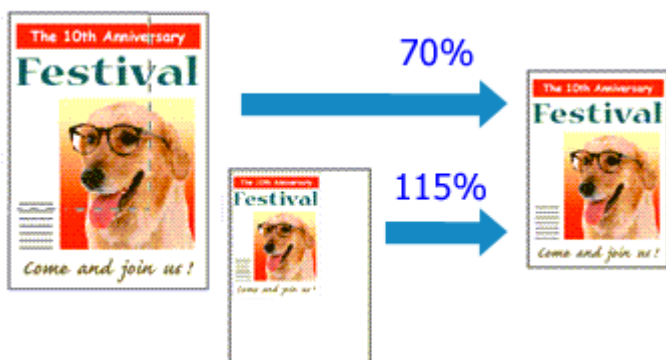
»» Důležité

- Po zmenšení velikosti přesahu se může na výtisku v závislosti na velikosti papíru nečekaně objevit okraj.

»» Poznámka

- Po nastavení posuvníku **Velikost přesahu (Amount of Extension)** do polohy zcela vpravo se obrazová data vytisknou ve skutečné velikosti.
- Je-li na kartě **Hlavní (Main)** zaškrtnuto políčko **Náhled před tiskem (Preview before printing)**, můžete před tiskem potvrdit, zda chcete tisknout bez okraje.
- Pokud chcete tisknout bez okrajů na celou stránku na média **Matte Photo Paper**, **Premium Fine Art Smooth**, **Premium Fine Art Rough** nebo **Photo Paper Pro Premium Matte A**, přejděte na kartu **Vzhled stránky (Page Setup)**, zobrazte dialogové okno **Možnosti tisku (Print Options)** a změňte nastavení [Zrušit regulaci bezpečnostního okraje u velikosti papíru \(Cancel the safety margin regulation for paper size\)](#).

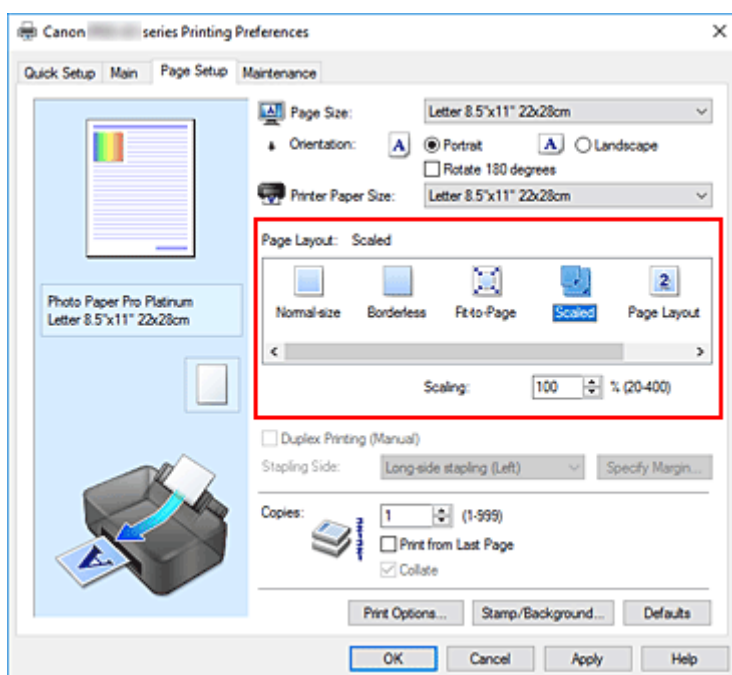
Tisk v měřítku



1. Otevřete [okno nastavení ovladače tiskárny](#)

2. Nastavte tisk v měřítku

V seznamu **Rozvržení stránky (Page Layout)** na kartě **Vzhled stránky (Page Setup)** vyberte možnost **V měřítku (Scaled)**.



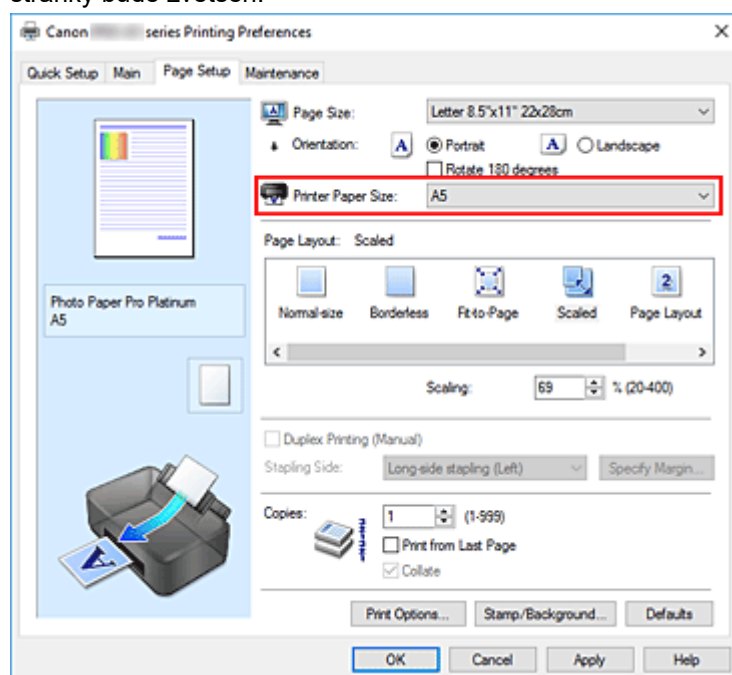
3. Vyberte velikost papíru dokumentu

Pomocí nastavení **Velikost stránky (Page Size)** vyberte velikost stránky nastavenou v používané softwarové aplikaci.

4. Nastavte měřítko pomocí některé z následujících metod:

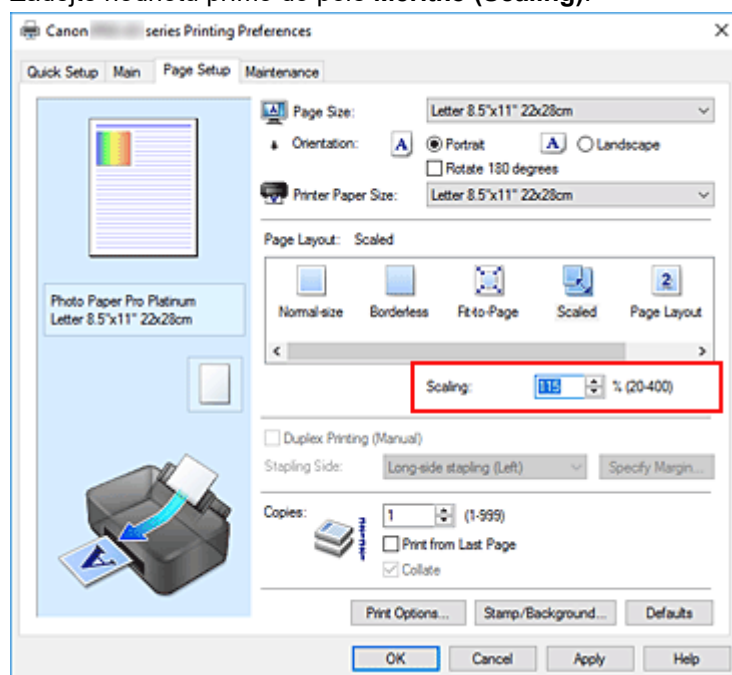
- Výběrem hodnoty v poli **Velikost papíru v tiskárně (Printer Paper Size)**

Pokud je velikost papíru v tiskárně menší než **Velikost stránky (Page Size)**, obraz stránky bude zmenšen. Pokud je velikost papíru v tiskárně větší než **Velikost stránky (Page Size)**, obraz stránky bude zvětšen.



- Zadejte měřítko

Zadejte hodnotu přímo do pole **Měřítko (Scaling)**.



Aktuální nastavení se zobrazí v náhledu nastavení na levé straně okna ovladače tiskárny.

5. Klepněte na tlačítko **OK**

Během tisku se dokument vytiskne v zadaném měřítku.

»»» **Důležité**

- Pokud aplikační software, ve kterém jste vytvořili původní dokument, obsahuje funkci tisku v měřítku, nakonfigurujte nastavení v aplikačním softwaru. Toto nastavení není potřeba konfigurovat i v ovladači tiskárny.

»»» **Poznámka**

- Volbou možnosti **V měřítku (Scaled)** změňte tisknutelnou oblast dokumentu.

Tisk rozvržené stránky

Funkce tisku rozvržené stránky umožňuje vytisknout obraz více stránek na jeden list papíru.

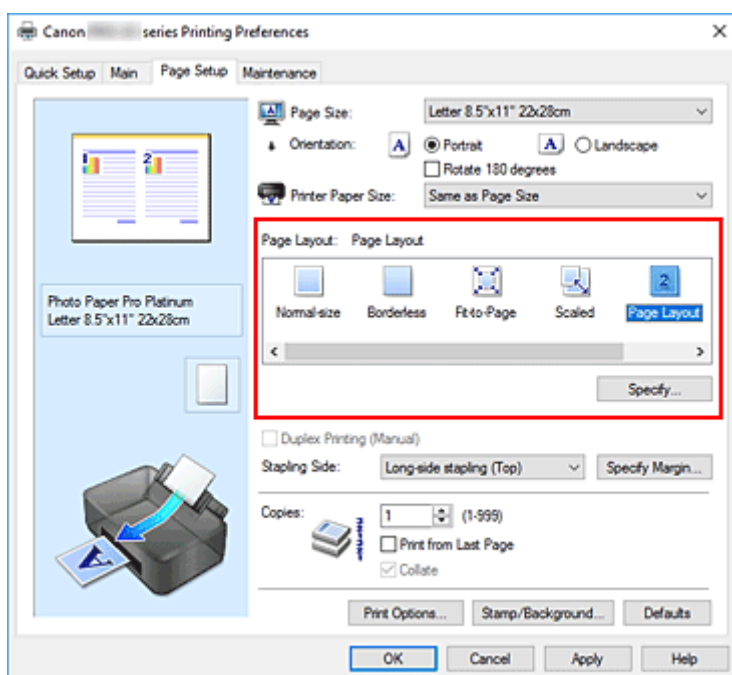


1. Otevřete [okno nastavení ovladače tiskárny](#)

2. Nastavte tisk rozvržené stránky

Ze seznamu **Rozvržení stránky (Page Layout)** na kartě **Vzhled stránky (Page Setup)** vyberte možnost **Rozvržení stránky (Page Layout)**.

Aktuální nastavení se zobrazí v náhledu nastavení na levé straně okna ovladače tiskárny.

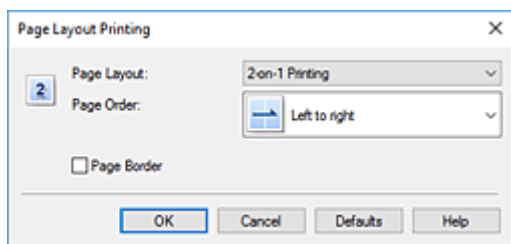


3. Vyberte požadovanou velikost papíru

V seznamu **Velikost papíru v tiskárně (Printer Paper Size)** vyberte velikost papíru, který je vložen v tiskárně.

4. Nastavte počet a pořadí stránek, které mají být vytištěny na jeden list

V případě potřeby klepněte na tlačítko **Zadat... (Specify...)**, zadejte následující nastavení v dialogovém okně **Tisk rozvržené stránky (Page Layout Printing)**, a klepněte na tlačítko **OK**.



Rozvržení stránky (Page Layout)

Pokud chcete změnit počet stránek, které se mají tisknout na jeden list papíru, vyberte v seznamu požadovaný počet stránek.

Pořadí stránek (Page Order)

Pořadí uspořádání stránek můžete změnit výběrem požadovaného způsobu umístění ze seznamu.

Ohraničení stránky (Page Border)

Chcete-li kolem každé stránky dokumentu vytisknout rámeček, zaškrtněte toto políčko.

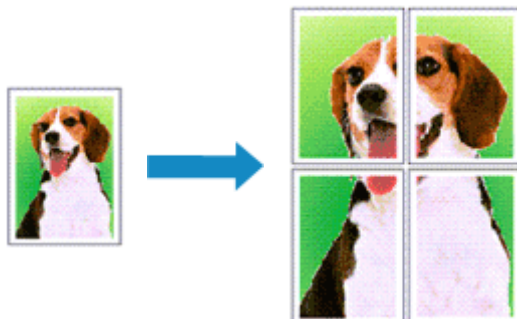
5. Dokončete nastavení

Na kartě **Vzhled stránky (Page Setup)** klepněte na tlačítko **OK**.

Během tisku bude zadaný počet stránek uspořádán na každém listu papíru v určeném pořadí.

Vedle sebe / Tisk plakátu

Funkce tisku vedle sebe/tisku plakátu umožňuje zvětšit obrazová data, rozdělit je na několik stránek a vytisknout tyto stránky na samostatné listy papíru. Takto vtištěné stránky lze také slepit a získat tiskovinu velkého formátu, např. plakát.

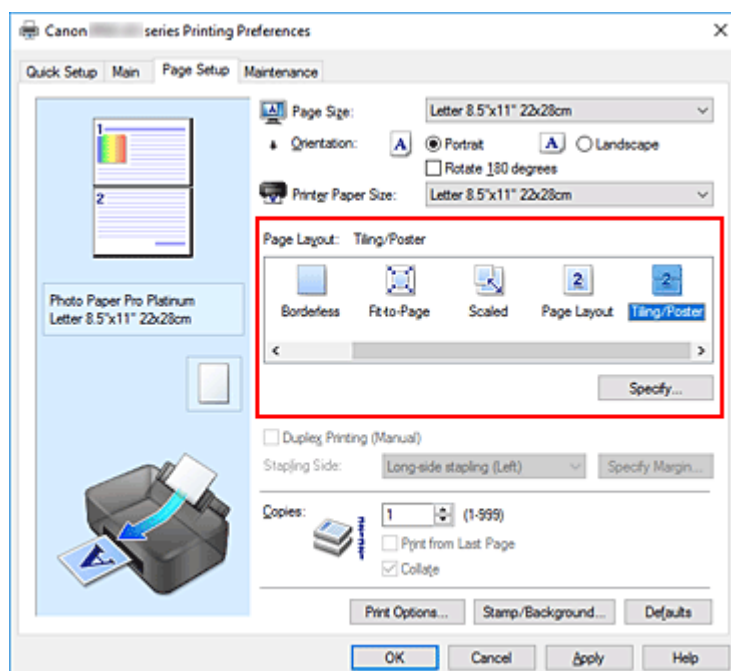


Nastavení Vedle sebe/Tisk plakátu

1. Otevřete [okno nastavení ovladače tiskárny](#)
2. Nastavení možnosti Vedle sebe/Tisk plakátu

Na kartě **Vzhled stránky (Page Setup)** v seznamu **Rozvržení stránky (Page Layout)** vyberte možnost **Vedle sebe/Plakát (Tiling/Poster)**.

Aktuální nastavení se zobrazí v náhledu nastavení na levé straně okna ovladače tiskárny.

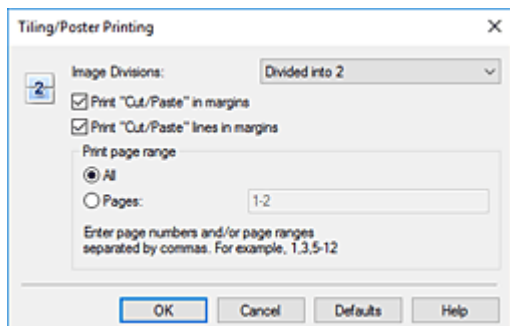


3. Vyberte požadovanou velikost papíru

V seznamu **Velikost papíru v tiskárně (Printer Paper Size)** vyberte velikost papíru, který je vložen v tiskárně.

4. Nastavte počet rozdělení obrazu a stránky, které se budou tisknout

V případě potřeby klepněte na tlačítko **Zadat... (Specify...)**, v dialogovém okně **Vedle sebe/Tisk plakátu (Tiling/Poster Printing)** zadejte následující nastavení a klepněte na tlačítko **OK**.



Rozdělení obrazu (Image Divisions)

Zadejte počet částí (svislé x vodorovné).

Se zvyšujícím se počtem rozdělení roste i počet listů použitých k tisku. Pokud následně slepíte stránky dohromady, abyste vytvořili plakát, vyšší počet rozdělení vám umožní vytvořit větší plakát.

Tisk "Odstřihnout/Slepit" na okraje (Print "Cut/Paste" in margins)

Chcete-li vynechat slova "Odstřihnout" a "Slepit", zrušte zaškrtnutí tohoto políčka.

»»» Poznámka

- V závislosti na prostředí používaného ovladače tiskárny nemusí být tato funkce dostupná.

Tisk čar "Odstřihnout/Slepit" na okraje (Print "Cut/Paste" lines in margins)

Chcete-li vynechat dělicí čáry, zrušte zaškrtnutí tohoto políčka.

Rozsah tištěných stránek (Print page range)

Určuje rozsah tisku. Za normálních podmínek vyberte možnost **Vše (All)**.

Chcete-li přetisknout jen určitou stránku, vyberte možnost **Stránky (Pages)** a zadejte číslo stránky, kterou chcete vytisknout. Chcete-li určit více stránek, zadejte čísla požadovaných stránek. Čísla stránek oddělujte čárkami nebo pomlčkou.

»»» Poznámka

- Rozsah stránek můžete také zadat klepnutím na stránky v náhledu nastavení.

5. Dokončete nastavení

Na kartě **Vzhled stránky (Page Setup)** klepněte na tlačítko **OK**.

Během tisku bude dokument rozdělen na několik stránek.

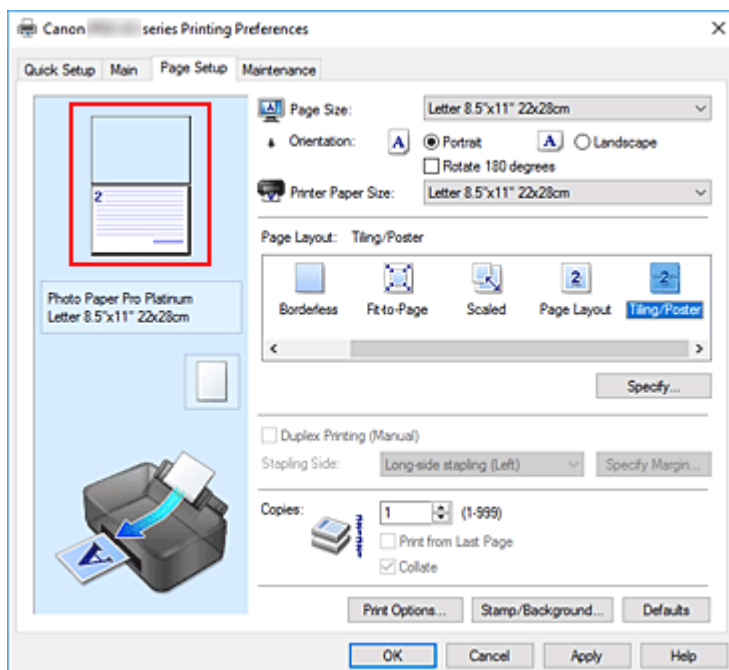
Tisk pouze vybraných stránek

Pokud během tisku začne docházet nebo zcela dojde inkoust, můžete opakovat tisk pouze určitých stránek následujícím postupem:

1. Nastavte rozsah stránek

V náhledu nastavení v levé části karty **Vzhled stránky (Page Setup)** postupně klepnete na stránky, které se nemají tisknout.

Stránky, na které klepnete, jsou z náhledu odstraněny a zobrazují se pouze stránky, které se mají tisknout.



»»» Poznámka

- Chcete-li odstraněné stránky zobrazit, znovu na ně klepnete.
- Klepnutím pravým tlačítkem na náhled nastavení vyberete možnost **Tisknout všechny stránky (Print all pages)** nebo **Odstranit všechny stránky (Delete all pages)**.

2. Dokončete nastavení

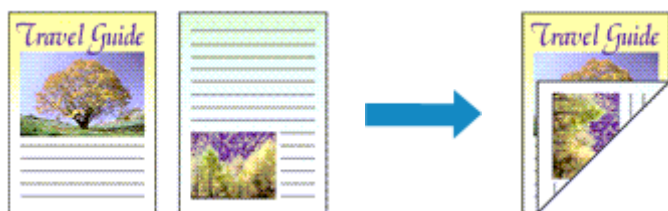
Po dokončení výběru stránek klepnete na tlačítko **OK**.

Během tisku budou vytištěny pouze vybrané stránky.

»»» Důležité

- Protože při tisku vedle sebe/tisku plakátu se dokument zvětší, může se stát, že výsledek tisku bude hrubý.

Oboustranný tisk

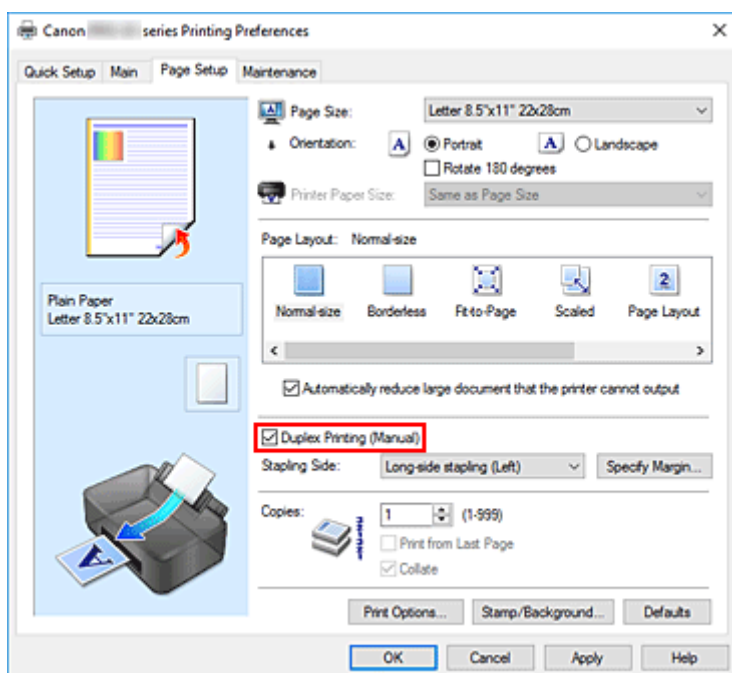


Pokud je v nabídce **Běžně používaná nastavení (Commonly Used Settings)** na kartě **Rychlé nastavení (Quick Setup)** vybrána možnost **Obchodní dokument (Business Document)** nebo **Úspora papíru (Paper Saving)**, oboustranný tisk bude možné nastavit také prostřednictvím nabídky **Další funkce (Additional Features)**.

1. Otevřete [okno nastavení ovladače tiskárny](#)

2. Nastavte oboustranný tisk

Na kartě **Vzhled stránky (Page Setup)** zaškrtněte políčko **Oboustranný tisk (Ručně) (Duplex Printing (Manual))**.



3. Vyberte rozvržení

Ze seznamu **Rozvržení stránky (Page Layout)** vyberte možnosti **Normální velikost (Normal-size)**, **Přizpůsobené velikosti stránky (Fit-to-Page)**, **V měřítku (Scaled)** nebo **Rozvržení stránky (Page Layout)**.

4. Zadejte stranu, která má být sešita

V nabídce **Orientace (Orientation)** a **Rozvržení stránky (Page Layout)** se automaticky vybere nejlepší **Sešívání strana (Stapling Side)**. Pokud chcete nastavení změnit, vyberte ze seznamu jinou sešívanou stranu.

5. Nastavte šířky okraje

V případě potřeby klepněte na tlačítko **Zadat okraj... (Specify Margin...)**, nastavte šířku okraje a klepněte na tlačítko **OK**.

6. Dokončete nastavení

Na kartě **Vzhled stránky (Page Setup)** klepněte na tlačítko **OK**.

Během tisku se dokument vytiskne nejprve na jednu stranu listu papíru. Po vytištění jedné strany vložte papír správně znovu podle pokynů.

Potom klepnutím na tlačítko **Spustit tisk (Start Printing)** vytiskněte opačnou stranu.

»» Důležité

- Je-li v seznamu **Typ média (Media Type)** na kartě **Hlavní (Main)** vybrán jiný typ, než **Běžný papír (Plain Paper)**, možnost **Oboustranný tisk (Ručně) (Duplex Printing (Manual))** je zobrazena šedě a není k dispozici.
- Je-li v seznamu **Rozvržení stránky (Page Layout)** vybrána možnost **Bez ohraňování (Borderless)**, **Vedle sebe/Plakát (Tiling/Poster)** nebo **Brožura (Booklet)**, budou možnosti **Oboustranný tisk (Ručně) (Duplex Printing (Manual))** a **Sešívání strana (Stapling Side)** zbarveny šedě a nebudou dostupné.

Příbuzné téma

- [Změna provozního režimu tiskárny](#)

Tisk na média Hagaki

1. [Vložte pohlednici](#) do tiskárny

2. Otevřete [okno nastavení ovladače tiskárny](#)

3. Vyberte běžně používaná nastavení

Zobrazte kartu **Rychlé nastavení (Quick Setup)** a v možnosti **Běžně používaná nastavení (Commonly Used Settings)** vyberte položku **Standardní (Standard)**.

4. Vyberte typ média

V nabídce **Typ média (Media Type)** vyberte možnost **Hagaki A**, **Ink Jet Hagaki** nebo **Hagaki**.

»»» Důležité

- Tato tiskárna nedokáže tisknout na média Hagaki s připevněnou fotografií nebo nálepkou.
 - Lepších výsledků dosáhnete, pokud budete nejprve tisknout na stranu s textem a až poté na stranu s adresou.
 - Nastavení papíru v ovladači tiskárny se liší podle toho, zda tisknete na stranu s adresou nebo stranu s textem zprávy.
- Podrobnosti o informacích o papíru, které je třeba v ovladači tiskárny a tiskárně uložit, naleznete níže:

- [Nastavení papíru v ovladači tiskárny a tiskárně \(typ média\)](#)
- [Nastavení papíru v ovladači tiskárny a tiskárně \(velikost papíru\)](#)

5. Vyberte požadovanou velikost tiskového papíru

V možnosti **Velikost papíru v tiskárně (Printer Paper Size)** vyberte položku **Hagaki 100x148mm** nebo **Hagaki 2 200x148mm**.

»»» Důležité

- Zpětná média Hagaki lze použít pouze při tisku z počítače.
- Při tisku zpětného média Hagaki vždy nastavte velikost papíru v aplikačním softwaru nebo ovladači tiskárny na možnost **Hagaki 2 200x148mm**.
- Zpětná média Hagaki nepřekládejte. Případné přeložení způsobí, že tiskárna nebude schopná papír podat správně a dojde k posunu řádků nebo uvíznutí papíru.
- Zpětná média Hagaki nelze tisknout bez ohraničení.

6. Nastavte orientaci tisku

Chcete-li tisknout adresu vodorovně, nastavte možnost **Orientace (Orientation)** na hodnotu **Na šířku (Landscape)**.

7. Vyberte požadovanou kvalitu tisku

V závislosti na účelu vyberte pro položku **Kvalita tisku (Print Quality)** možnost **Nejvyšší (Highest)** nebo **Standardní (Standard)**.

8. Klepněte na tlačítko **OK**

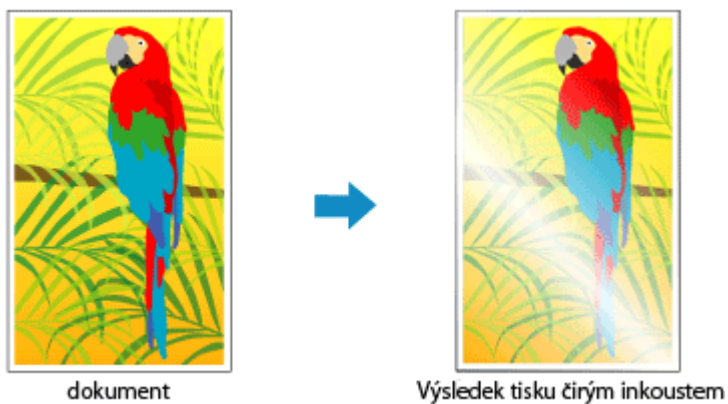
Během tisku se data vytisknou na médium pohlednici.

»» Důležité

- Pokud budete chtít během tisku pohlednic zobrazit hlášení Rádce, otevřete kartu **Údržba (Maintenance)** a klepnutím na tlačítko **Zobrazit stav tiskárny (View Printer Status)** spustíte Monitor stavu Canon IJ.
V nabídce **Možnosti (Option)** vyberte možnost **Zobrazit hlášení Rádce (Display Guide Message)** a klepnutím na možnost **Tisk Hagaki (Hagaki Printing)** povolte dané nastavení.
Chcete-li tato hlášení Rádce skrýt, označte pole **Tuto zprávu příště nezobrazovat (Do not show this message again)**.
- Při tisku na jiná média než Hagaki je třeba daná média vložit v souladu s jejich způsobem použití a klepnout na možnost **Spustit tisk (Start Printing)**.

Změna nastavení čírého inkoustu

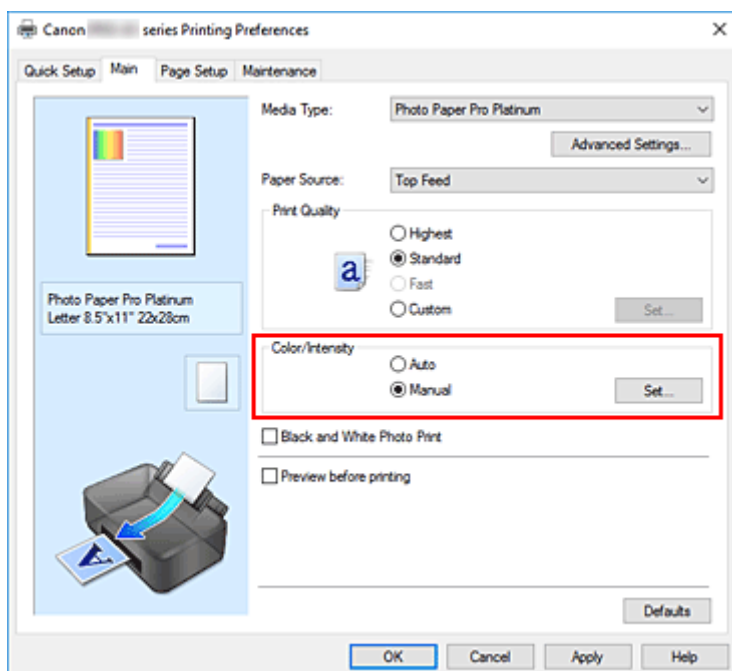
Při provádění povrchové úpravy čířím inkoustem nanese tiskárna na potištěný povrch inkoust CO (Chroma Optimizer), a tím vám umožní upravit lesk.



1. Otevřete [okno nastavení ovladače tiskárny](#)

2. Zvolte ruční nastavení barev

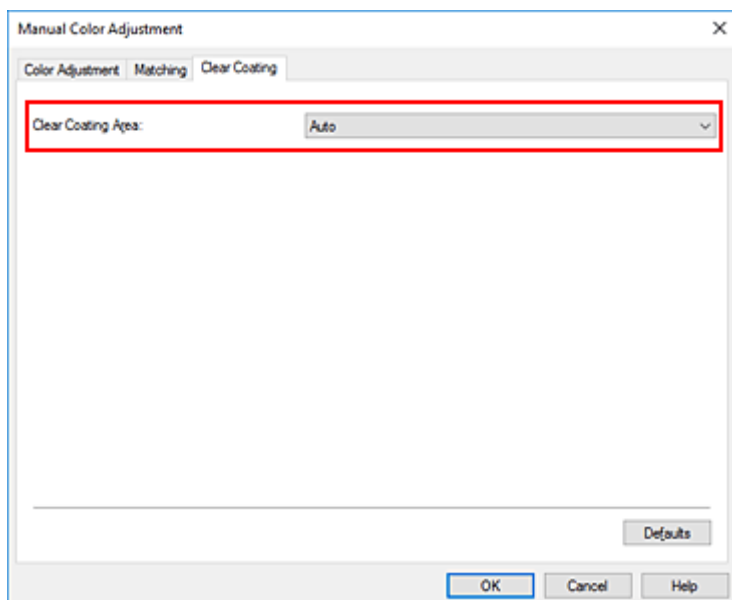
Na kartě **Hlavní (Main)** vyberte pro položku **Barva/Intenzita (Color/Intensity)** možnost **Ručně (Manual)** a klepněte na tlačítko **Nastavit... (Set...)**.



Otevře se dialogové okno **Ruční nastavení barev (Manual Color Adjustment)**.

3. Nastavení oblasti čírého inkoustu

Klikněte na kartu **Čířý inkoust (Clear Coating)**, vyberte položku **Oblast čírého inkoustu (Clear Coating Area)**, která odpovídá požadovanému účelu (informace pro výběr naleznete níže), a poté klikněte na tlačítko **OK**.



Automaticky (Auto)

Tiskárna automaticky nastaví oblasti, které budou opatřeny čirou povrchovou úpravou, a určí, zda bude čirá povrchová úprava provedena.

Můžete tím docílit nižší spotřeby inkoustu optimalizátorem jasu (CO) nebo zvýšení rychlosti tisku.

Celý papír (Overall)

Tiskárna potiskne čirým inkoustem celou oblast tisku.

Pokud možnost **Automaticky (Auto)** vytvoří neuspokojivé efekty čirého inkoustu, výběr možnosti **Celý papír (Overall)** může výsledky zlepšit.

»»» Důležité

- Zkontrolujte na kartě **Rychlé nastavení (Quick Setup)** nebo **Hlavní (Main)** nastavení **Typ média (Media Type)**. Při výběru jiného typu média než **Photo Paper Plus Glossy II A**, **Photo Paper Pro Platinum**, **Photo Paper Pro Luster**, **Photo Paper Plus Semi-gloss**, **Photo Paper Pro Crystal Grade**, **Tenký fotografický papír (Lightweight Photo Paper)**, **Silný fotografický papír (Heavyweight Photo Paper)** nebo **Fotografický papír Baryta (Baryta Photo Paper)** nelze vybrat možnost **Celý papír (Overall)**.
- Je-li vybrána možnost **Celý papír (Overall)** a typ média je změněn na takový, který nemůže použít **Celý papír (Overall)**, nastavení oblasti čirého inkoustu se změní na možnost **Automaticky (Auto)**.

4. Klepněte na tlačítko **OK**

Při provedení tisku bude na dokument přidán nastavený efekt čiré povrchové úpravy.

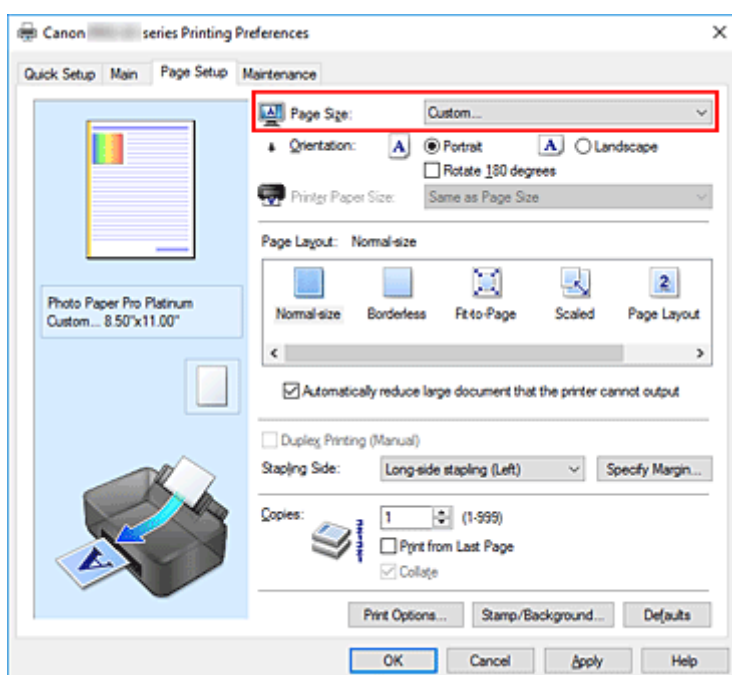
Nastavení rozměrů papíru (Uživatelská velikost)

Pokud nelze vybrat velikost papíru v nastavení **Velikost stránky (Page Size)**, můžete určit výšku a šířku papíru. Taková velikost papíru se nazývá „uživatelská velikost“.

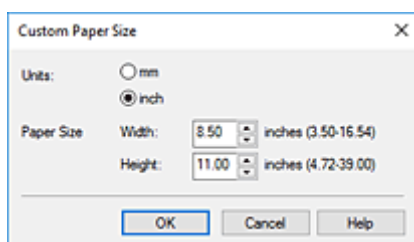
Uživatelskou velikost papíru můžete také nastavit v části **Velikost papíru v tiskárně (Printer Paper Size)** na kartě **Rychlé nastavení (Quick Setup)**.

1. Otevřete [okno nastavení ovladače tiskárny](#)
2. Vyberte požadovanou velikost tiskového papíru

Na kartě **Vzhled stránky (Page Setup)** v seznamu **Velikost stránky (Page Size)** vyberte možnost **Uživatelský... (Custom...)**.



Otevře se dialogové okno **Uživatelská velikost papíru (Custom Paper Size)**.



3. Nastavte uživatelskou velikost papíru

Vyberte **Jednotky (Units)** a zadejte velikost používaného papíru do polí **Výška (Height)** a **Šířka (Width)**. Poté klepněte na tlačítko **OK**.

4. Dokončete nastavení

Na kartě **Vzhled stránky (Page Setup)** klepněte na tlačítko **OK**.

Během tisku budou data vytištěna podle zadané velikosti papíru.

»»» **Důležité**

- Pokud aplikace, pomocí které byl dokument vytvořen, obsahuje funkci zadávání hodnot výšky a šířky, zadejte hodnoty pomocí této aplikace. Jestliže aplikace, pomocí které byl dokument vytvořen, takovou funkci neobsahuje nebo pokud se dokument netiskne správně, zadejte výše uvedeným postupem hodnoty pomocí ovladače tiskárny.

»»» **Poznámka**

- V závislosti na velikosti uživatelem vybraného média může být tisk nedostupný. Informace o velikostech uživatelem definovaných médií, které lze použít k tisku, naleznete v části "[Podporované typy médií](#)".
- Pokud se nastavení papíru z ovladače tiskárny liší od informací o papíru uložených v tiskárně, může dojít k chybě. Pokyny, jak postupovat v případě výskytu chyby, naleznete v části "[Registrace informací o papíru](#)".

Podrobnosti o informacích o papíru, které je třeba v tiskárně uložit, naleznete níže:

- [Nastavení papíru v ovladači tiskárny a tiskárně \(typ média\)](#)
- [Nastavení papíru v ovladači tiskárny a tiskárně \(velikost papíru\)](#)

Nastavení okraje pro sešití



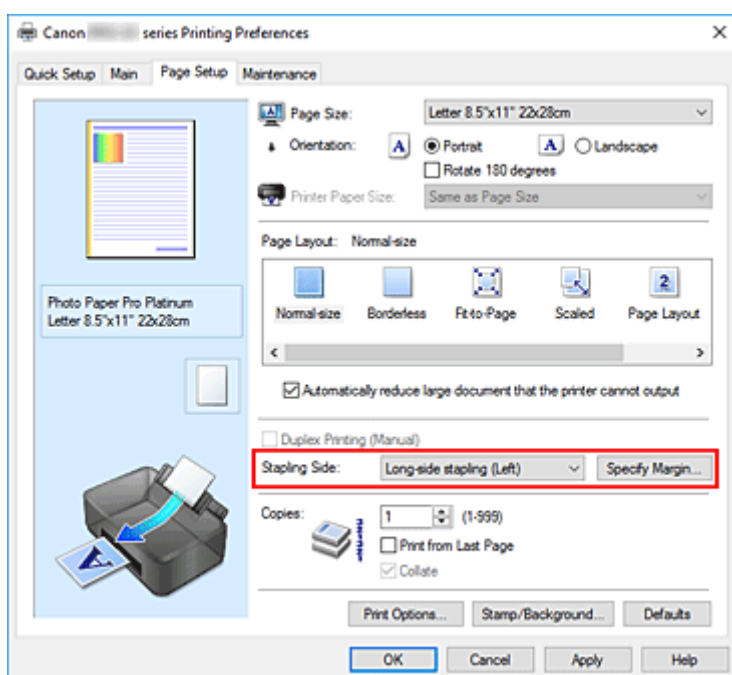
Chcete-li nastavit sešivanou stranu a šířku okraje, postupujte takto:

1. Otevřete [okno nastavení ovladače tiskárny](#)

2. Zadejte stranu, která má být sešita

Zkontrolujte umístění okraje pro sešití na kartě **Vzhled stránky (Page Setup)** v nastavení **Sešivaná strana (Stapling Side)**.

Tiskárna analyzuje nastavení **Orientace (Orientation)** a **Rozvržení stránky (Page Layout)** a automaticky vybere nejlepší umístění sponky. Pokud chcete nastavení změnit, vyberte ze seznamu jinou hodnotu.



3. Nastavte šířky okraje

V případě potřeby klepněte na tlačítko **Zadat okraj... (Specify Margin...)**, nastavte šířku okraje a klepněte na tlačítko **OK**.

»»» Poznámka

- Tiskárna automaticky zmenší oblasti tisku v závislosti na velikosti okraje pro sešití.

4. Dokončete nastavení

Na kartě **Vzhled stránky (Page Setup)** klepněte na tlačítko **OK**.

Během tisku se data vytisknou se zadaným nastavením sešívání strany a šířky okraje.

»»» Důležité

- Možnosti **Sešívání strana (Stapling Side)** a **Zadat okraj... (Specify Margin...)** jsou v následujících případech zbarveny šedě a nejsou k dispozici:
 - Pokud je v nastavení **Rozvržení stránky (Page Layout)** vybrána jedna z položek **Bez ohraničení (Borderless)**, **Vedle sebe/Plakát (Tiling/Poster)** nebo **Brožura (Booklet)**
 - V nastavení **Rozvržení stránky (Page Layout)** je vybrána položka **V měřítku (Scaled)** (Je-li vybrána také položka **Oboustranný tisk (Ručně) (Duplex Printing (Manual))**), lze vybrat pouze možnost **Sešívání strana (Stapling Side)**.)

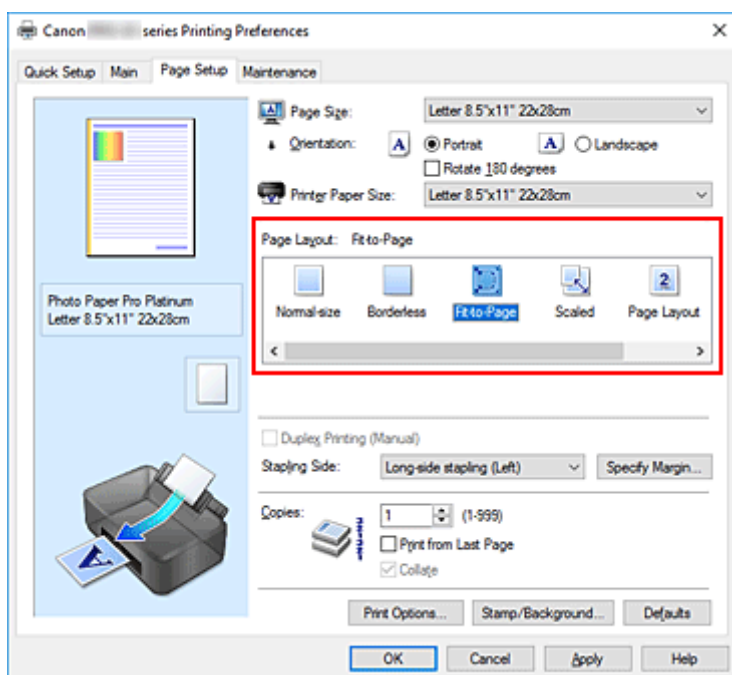
Tisk přizpůsobený velikosti stránky



Postup tisku automaticky zvětšeného nebo zmenšeného dokumentu tak, aby se přizpůsobil velikosti stránky, je následující:

1. Otevřete [okno nastavení ovladače tiskárny](#)
2. Nastavte tisk přizpůsobený velikosti stránky

Ze seznamu **Rozvržení stránky (Page Layout)** na kartě **Vzhled stránky (Page Setup)** vyberte možnost **Přizpůsobené velikosti stránky (Fit-to-Page)**.



3. Vyberte velikost papíru dokumentu

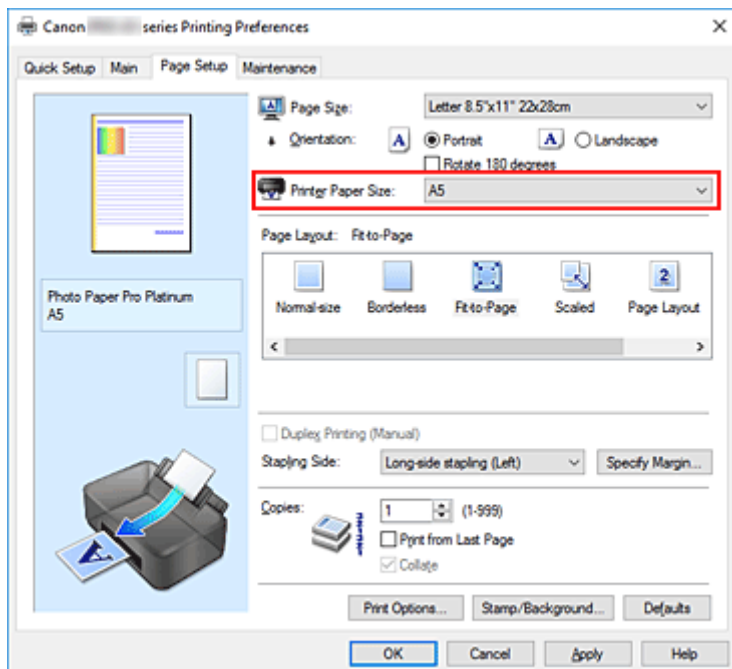
Pomocí nastavení **Velikost stránky (Page Size)** vyberte velikost stránky nastavenou v používané softwarové aplikaci.

4. Vyberte požadovanou velikost papíru

V seznamu **Velikost papíru v tiskárně (Printer Paper Size)** vyberte velikost papíru, který je vložen v tiskárně.

Pokud je **Velikost papíru v tiskárně (Printer Paper Size)** menší než **Velikost stránky (Page Size)**, obraz stránky bude zmenšen. Pokud je **Velikost papíru v tiskárně (Printer Paper Size)** větší než **Velikost stránky (Page Size)**, obraz stránky bude zvětšen.

Aktuální nastavení se zobrazí v náhledu nastavení na levé straně okna ovladače tiskárny.

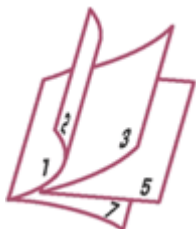


5. Klepněte na tlačítko **OK**

Během tisku bude dokument zvětšen nebo zmenšen na velikost stránky.

Tisk brožury

Funkce tisku brožury umožňuje tisknout data ve tvaru vhodném pro přeložení. Data se tisknou na obě strany papíru. Tento typ tisku zaručí kompletování stránek ve správném pořadí podle jejich čísel tak, aby mohly být přeloženy a uprostřed sešity.

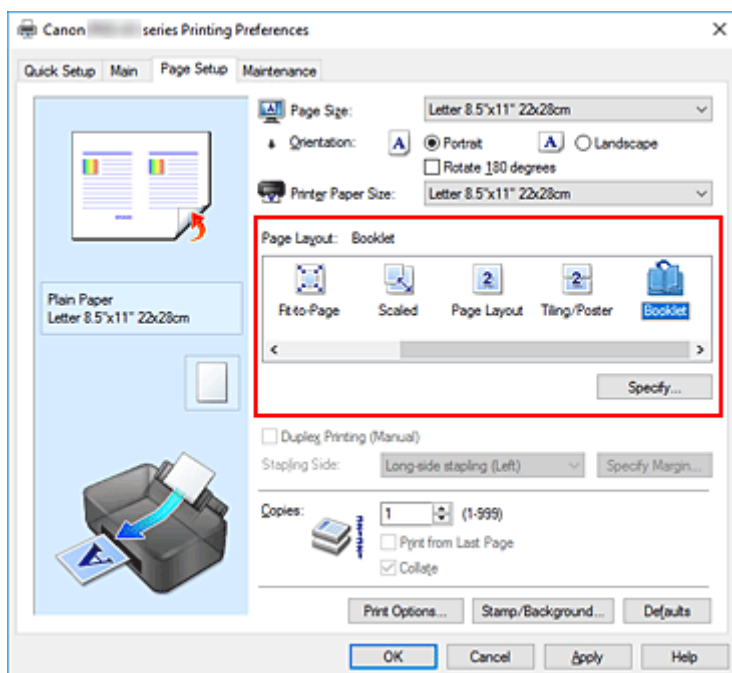


1. Otevřete [okno nastavení ovladače tiskárny](#)

2. Nastavte tisk brožury

Ze seznamu **Rozvržení stránky (Page Layout)** vyberte možnost **Brožura (Booklet)** na kartě **Vzhled stránky (Page Setup)**.

Aktuální nastavení se zobrazí v náhledu nastavení na levé straně okna.



3. Vyberte požadovanou velikost papíru

V seznamu **Velikost papíru v tiskárně (Printer Paper Size)** vyberte velikost papíru, který je vložen v tiskárně.

4. Určete okraj pro sešívání a jeho šířku

Klepněte na tlačítko **Zadat... (Specify...)**, v dialogovém okně **Tisk brožury (Booklet Printing)** určete následující nastavení a klepněte na tlačítko **OK**.

Okraj pro sešití (Margin for stapling)

Určete, na které straně má být okraj pro sešití po přeložení brožury.

Vložit prázdnou stránku (Insert blank page)

Chcete-li ponechat jednu stranu listu prázdnou, zaškrtněte políčko a vyberte stranu, kterou chcete ponechat prázdnou.

Okraj (Margin)

Zadejte šířku okraje. Zadaná vzdálenost od středu papíru bude udávat šířku okraje jedné stránky.

Ohraničení stránky (Page Border)

Chcete-li kolem každé stránky dokumentu vytisknout rámeček, zaškrtněte odpovídající políčko.

5. Dokončete nastavení

Na kartě **Vzhled stránky (Page Setup)** klepněte na tlačítko **OK**.

Během tisku se dokument vytiskne na jednu stranu listu papíru. Po dokončení tisku na jednu stranu papíru vložte papír zpět do tiskárny podle zobrazené zprávy a klepněte na tlačítko **OK**.

Po dokončení tisku na druhou stranu papíru listy uprostřed přeložte a vytvořte brožuru.

»»» Důležité

- Možnost **Brožura (Booklet)** nelze vybrat, pokud je v části **Typ média (Media Type)** na kartě **Hlavní (Main)** zvolen jiný papír než **Běžný papír (Plain Paper)**.

»»» Poznámka

- Razítko a pozadí se nevytisknou na prázdné listy vložené pomocí funkce tisku brožury **Vložit prázdnou stránku (Insert blank page)**.

Tisk razítka nebo pozadí

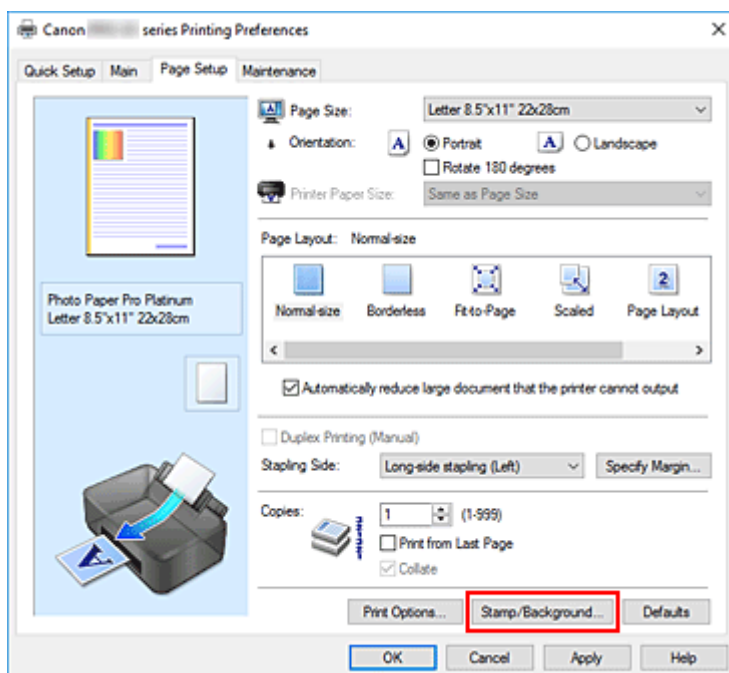
V případě použití některých provozních prostředí nemusí být funkce **Razítko (Stamp)** nebo **Pozadí (Background)** k dispozici.

Funkce **Razítko (Stamp)** umožňuje vytisknout text razítka nebo bitovou mapu přes data dokumentu nebo pod nimi. Můžete rovněž vytisknout datum, čas a uživatelské jméno. Funkce **Pozadí (Background)** umožňuje vytisknout světlý obrázek pod daty dokumentu.

Tisk razítka

Razítka „DŮVĚRNÉ“, „DŮLEŽITÉ“ a další razítka, která jsou v podnicích často používána, jsou již registrována.

1. Otevřete [okno nastavení ovladače tiskárny](#)
2. Na kartě **Vzhled stránky (Page Setup)** klepněte na tlačítko **Razítko/Pozadí... (Stamp/Background...)**



Otevře se dialogové okno **Razítko/Pozadí (Stamp/Background)**.

3. Vyberte razítko

Zaškrtněte políčko **Razítko (Stamp)** a v seznamu vyberte razítko, které chcete použít.

Aktuální nastavení se zobrazí v náhledu nastavení na levé straně karty **Vzhled stránky (Page Setup)**.

4. Nastavte podrobnosti razítka

V případě potřeby zadejte následující nastavení a poté klepněte na tlačítko **OK**.

Tlačítko Vlastní razítko... (Define Stamp...)

Chcete-li [změnit text, bitovou mapu nebo umístění razítka](#), klepněte sem.

Razítko umístit přes text (Place stamp over text)

Zaškrtněte toto políčko, pokud chcete tisknout razítko přes text dokumentu.

»»» Poznámka

- V částech, kde se razítko a data dokumentu překrývají, se vytiskne přednostně razítko, protože razítko se tiskne přes data dokumentu. Pokud políčko nezaškrtnete, vytiskne se razítko za data dokumentu a v závislosti na použité aplikaci se může stát, že v překrývajících se částech bude část razítka skrytá.

Razítko jen na první stránce (Stamp first page only)

Zaškrtněte toto políčko, pokud chcete tisknout razítko pouze na první stránce.

5. Dokončete nastavení

Na kartě **Vzhled stránky (Page Setup)** klepněte na tlačítko **OK**.

Během tisku budou data vytištěna s určeným razítkem.

Tisk pozadí

Na ukázkou jsou připraveny dva soubory bitových map.

1. Otevřete [okno nastavení ovladače tiskárny](#)

2. Na kartě **Vzhled stránky (Page Setup)** klepněte na tlačítko **Razítko/Pozadí... (Stamp/Background...)**

Otevře se dialogové okno **Razítko/Pozadí (Stamp/Background)**.

3. Vyberte pozadí

Zaškrtněte políčko **Pozadí (Background)** a vyberte v seznamu pozadí, které chcete použít.

Aktuální nastavení se zobrazí v náhledu nastavení na levé straně karty **Vzhled stránky (Page Setup)**.

4. Nastavte podrobnosti pozadí

V případě potřeby proveďte následující nastavení a poté klepněte na tlačítko **OK**.

Tlačítko Vybrat pozadí... (Select Background...)

Chcete-li [použít jiné pozadí nebo změnit jeho rozvržení či hustotu](#), klepněte sem.

Pozadí jen na první stránce (Background first page only)

Zaškrtněte toto políčko, pokud chcete tisknout pozadí pouze na první stránce.

5. Dokončete nastavení

Na kartě **Vzhled stránky (Page Setup)** klepněte na tlačítko **OK**.

Během tisku budou data vytištěna se zadaným pozadím.

»» Důležité

- Je-li vybrána možnost **Bez ohraničení (Borderless)**, bude tlačítko **Razítko/Pozadí... (Stamp/Background...)** zobrazeno šedě a nebude dostupné.

»» Poznámka

- Razítko a pozadí se nevytisknou na prázdné listy vložené pomocí funkce tisku brožury **Vložit prázdnou stránku (Insert blank page)**.

▮ Příbuzná témata

- [Registrace razítka](#)
- [Registrace obrazových dat pro použití jako pozadí](#)

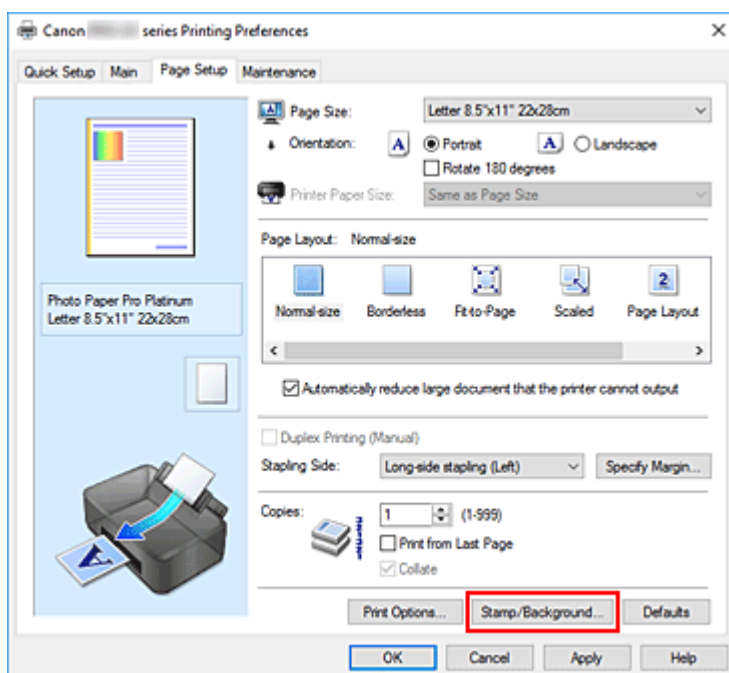
Registrace razítka

V případě použití některých provozních prostředí nemusí být tato funkce k dispozici.

Můžete vytvořit a registrovat nové razítko. Můžete rovněž změnit a znovu zaregistrovat některá nastavení existujících razítek. Nepotřebná razítka lze kdykoli odstranit.

Registrace nového razítka

1. Otevřete [okno nastavení ovladače tiskárny](#)
2. Na kartě **Vzhled stránky (Page Setup)** klepněte na tlačítko **Razítko/Pozadí... (Stamp/Background...)**



Otevře se dialogové okno **Razítko/Pozadí (Stamp/Background)**.

3. Klepněte na tlačítko **Vlastní razítko... (Define Stamp...)**

Otevře se dialogové okno **Nastavení razítka (Stamp Settings)**.

4. Konfigurujte razítko a zároveň sledujte jeho náhled

- Karta **Razítko (Stamp)**

V nastavení **Typ razítka (Stamp Type)** vyberte v závislosti na daném účelu možnost **Text**, **Bitová mapa (Bitmap)** nebo **Datum/čas/jméno uživatele (Date/Time/User Name)**.

- Při registraci možnosti **Text** musí být znaky již zadány v poli **Text razítka (Stamp Text)**. Podle potřeby upravte nastavení **Písmo TrueType (TrueType Font)**, **Styl (Style)**, **Velikost (Size)** a **Obrys (Outline)**. Po klepnutí na tlačítko **Vybrat barvu... (Select Color...)** lze vybrat barvu razítka.

- Pokud jste vybrali možnost **Bitová mapa (Bitmap)**, klepněte na tlačítko **Vybrat soubor... (Select File...)** a vyberte soubor bitové mapy (.bmp), který chcete použít. Podle potřeby změňte nastavení **Velikost (Size)** a **Průhledná bílá oblast (Transparent white area)**.
- Pokud jste vybrali možnost **Datum/čas/jméno uživatele (Date/Time/User Name)**, zobrazí se v části **Text razítka (Stamp Text)** datum a čas vytvoření a uživatelské jméno vytištěného objektu. Podle potřeby změňte nastavení **Písmo TrueType (TrueType Font)**, **Styl (Style)**, **Velikost (Size)** a **Obrys (Outline)**. Po klepnutí na tlačítko **Vybrat barvu... (Select Color...)** lze vybrat barvu razítka.

»»» Důležité

- Je-li vybrána možnost **Datum/čas/jméno uživatele (Date/Time/User Name)**, bude pole **Text razítka (Stamp Text)** zobrazeno šedě.

• Karta **Umístění (Placement)**

Vyberte polohu razítka v seznamu **Poloha (Position)**. V seznamu **Poloha (Position)** můžete také vybrat možnost **Uživatelská (Custom)** a zadat souřadnice do polí **Pol. raz. x (X-Position)** a **Pol. raz. y (Y-Position)**.

Razítko lze přemístit také přetažením v okně náhledu.

Chcete-li změnit úhel pozice razítka, zadejte hodnotu přímo do pole **Otočení (Rotation)**.

»»» Důležité

- Položku **Otočení (Rotation)** nelze změnit, pokud je na kartě **Razítko (Stamp)** vybrána možnost **Bitová mapa (Bitmap)** pro položku **Typ razítka (Stamp Type)**.

5. Uložte razítko

Klepněte na kartu **Uložit nastavení (Save settings)**, zadejte nový název do pole **Název (Title)** a klepněte na tlačítko **Uložit (Save)**.

Po zobrazení výzvy k potvrzení klepněte na tlačítko **OK**.

»»» Poznámka

- Na začátku a konci názvu nelze zadat mezery, tabulátory ani nové řádky.

6. Dokončete nastavení

V seznamu **Razítka (Stamps)** se zobrazí zaregistrovaný název.

Změna a registrace některých nastavení razítek

1. Vyberte razítko, jehož nastavení chcete změnit

V dialogovém okně **Razítko/Pozadí (Stamp/Background)** zaškrtněte políčko **Razítko (Stamp)**. Následně ze seznamu vyberte název razítka, které chcete změnit.

2. Klepněte na tlačítko **Vlastní razítko... (Define Stamp...)**

Otevře se dialogové okno **Nastavení razítka (Stamp Settings)**.

3. Konfigurujte razítko a zároveň sledujte jeho náhled

4. Uložte razítko s přepsáním

Na kartě **Uložit nastavení (Save settings)** klepněte na tlačítko **Uložit s přepsáním (Save overwrite)**.

Pokud chcete uložit razítko s jiným názvem, napište nový název do pole **Název (Title)** a klepněte na tlačítko **Uložit (Save)**.

Po zobrazení výzvy k potvrzení klepněte na tlačítko **OK**.

5. Dokončete nastavení

V seznamu **Razítka (Stamps)** se zobrazí zaregistrovaný název.

Odstranění nepotřebného razítka

1. V dialogovém okně **Razítko/Pozadí (Stamp/Background)** klepněte na možnost **Vlastní razítko... (Define Stamp...)**.

Otevře se dialogové okno **Nastavení razítka (Stamp Settings)**.

2. Vyberte razítko, které chcete odstranit

Na kartě **Uložit nastavení (Save settings)** v seznamu **Razítka (Stamps)** vyberte název razítka, která chcete odstranit. Poté klepněte na tlačítko **Odstranit (Delete)**.

Po zobrazení výzvy k potvrzení klepněte na tlačítko **OK**.

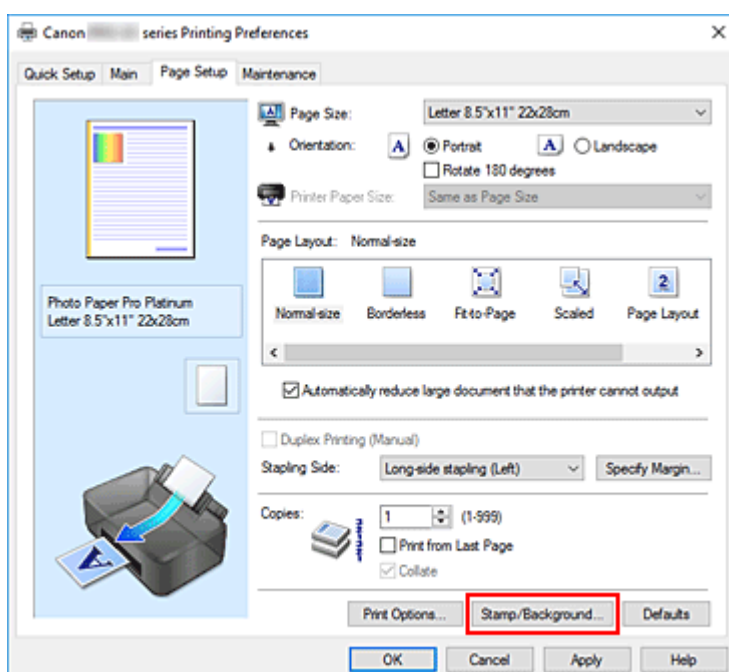
Registrace obrazových dat pro použití jako pozadí

V případě použití některých provozních prostředí nemusí být tato funkce k dispozici.

Můžete zvolit soubor bitové mapy (.bmp) a zaregistrovat jej jako nové pozadí. Můžete rovněž změnit a zaregistrovat některá nastavení existujících pozadí. Nepotřebná pozadí lze odstranit.

Registrace nového pozadí

1. Otevřete [okno nastavení ovladače tiskárny](#)
2. Na kartě **Vzhled stránky (Page Setup)** klepněte na tlačítko **Razítko/Pozadí... (Stamp/Background...)**



Otevře se dialogové okno **Razítko/Pozadí (Stamp/Background)**.

3. Klepněte na tlačítko **Vybrat pozadí... (Select Background...)**

Otevře se dialogové okno **Nastavení pozadí (Background Settings)**.

4. Vyberte soubor s obrázkem, který chcete zaregistrovat jako pozadí

Klepněte na tlačítko **Vybrat soubor... (Select File...)**. Vyberte cílový rastrový soubor (.bmp) a klepněte na tlačítko **Otevřít (Open)**.

5. S pomocí okna náhledu určete následující nastavení

Metoda rozvržení (Layout Method)

Vyberte způsob umístění obrazových dat pozadí.

Vyberete-li možnost **Uživatelská (Custom)**, můžete zadat souřadnice do polí **Pol. raz. x (X-**

Position) a Pol. raz. y (Y-Position).

Polohu pozadí lze také změnit přímo přetažením obrázku v okně náhledu.

Intenzita (Intensity)

Pomocí posuvníku **Intenzita (Intensity)** nastavte intenzitu obrazových dat pozadí. Posunutím posuvníku doprava lze pozadí ztmavit a posunutím posuvníku doleva lze pozadí zesvětlit. Pro tisk pozadí s původní intenzitou bitové mapy posuňte posuvník do polohy zcela vpravo.

6. Uložte pozadí

Klepněte na kartu **Uložit nastavení (Save settings)**, zadejte nový název do pole **Název (Title)** a klepněte na tlačítko **Uložit (Save)**.

Po zobrazení výzvy k potvrzení klepněte na tlačítko **OK**.

»»» Poznámka

- Na začátku a konci názvu nelze zadat mezery, tabulátory ani nové řádky.

7. Dokončete nastavení

V seznamu **Pozadí (Backgrounds)** se zobrazí zaregistrovaný název.

Změna a registrace některých nastavení pozadí

1. Vyberte pozadí, jehož nastavení chcete změnit

V dialogovém okně **Razítko/Pozadí (Stamp/Background)** zaškrtněte políčko **Pozadí (Background)**. Následně ze seznamu vyberte název pozadí, které chcete změnit.

2. Klepněte na tlačítko Vybrat pozadí... (Select Background...)

Otevře se dialogové okno **Nastavení pozadí (Background Settings)**.

3. Během prohlížení okna náhledu upravte každou z položek na kartě Pozadí (Background)

4. Uložte pozadí

Na kartě **Uložit nastavení (Save settings)** klepněte na tlačítko **Uložit s přepsáním (Save overwrite)**. Pokud chcete uložit pozadí s jiným názvem, zadejte nový název do pole **Název (Title)** a klepněte na tlačítko **Uložit (Save)**.

Po zobrazení výzvy k potvrzení klepněte na tlačítko **OK**.

5. Dokončete nastavení

V seznamu **Pozadí (Backgrounds)** se zobrazí zaregistrovaný název.

Odstranění nepotřebného pozadí

1. V dialogovém okně **Razítko/Pozadí (Stamp/Background)** klepněte na tlačítko **Vybrat pozadí... (Select Background...)**

Otevře se dialogové okno **Nastavení pozadí (Background Settings)**.

2. Vyberte pozadí, které chcete odstranit

Vyberte název pozadí, které chcete odstranit, ze seznamu **Pozadí (Backgrounds)** na kartě **Uložit nastavení (Save settings)** a klepněte na tlačítko **Odstranit (Delete)**.

Po zobrazení výzvy k potvrzení klepněte na tlačítko **OK**.

Změna zdroje papíru podle účelu

Tato tiskárna má dva zdroje papíru: zásobník ručního podavače a horní podavač.

Tisk můžete usnadnit výběrem takového nastavení zdroje papíru, které odpovídá účelu a typu média.

Při nastavení zdroje papíru postupujte takto:

Zdroj papíru můžete také nastavit na kartě **Rychlé nastavení (Quick Setup)**.

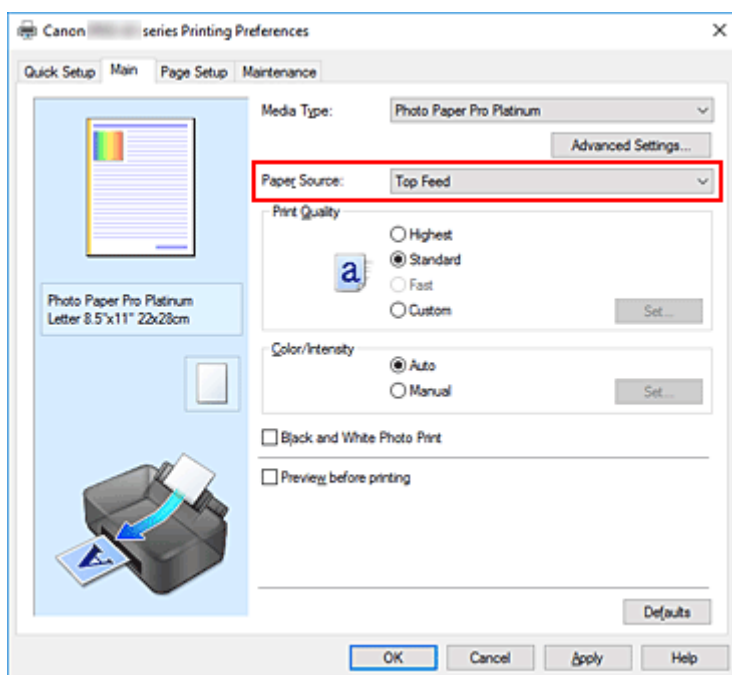
1. Otevřete [okno nastavení ovladače tiskárny](#)

2. Vyberte typ média

Ze seznamu **Typ média (Media Type)** na kartě **Hlavní (Main)** vyberte typ papíru vloženého do tiskárny.

3. Vyberte zdroj papíru

Ze seznamu **Zdroj papíru (Paper Source)** vyberte zdroj papíru, který odpovídá požadovanému účelu.



Ruční podávání (Manual Feed)

Papír je podáván ze zásobníku ručního podavače na zadní straně.

»»» Důležité

- Pokud je v seznamu **Velikost stránky (Page Size)** na kartě **Vzhled stránky (Page Setup)** vybrána možnost **A5**, **B5**, **10x15cm 4"x6"** (**4"x6"** **10x15cm**), **13x18cm 5"x7"** (**5"x7"** **13x18cm**), **18x25cm 7"x10"** (**7"x10"** **18x25cm**), **L 89x127mm**, **2L 127x178mm**, **Hagaki 100x148mm** nebo **Hagaki 2 200x148mm**, nelze podávat papír ze zásobníku ručního podavače na zadní straně.
- Pokud je v seznamu **Typ média (Media Type)** na kartě **Hlavní (Main)** vybrána možnost **Běžný papír (Plain Paper)**, **Hagaki A**, **Ink Jet Hagaki** nebo **Hagaki**, nelze podávat papír ze zásobníku ručního podavače na zadní straně.

Horní podavač (Top Feed)

Papír je podáván z horního podavače.

»» Důležité

- Pokud je na kartě **Hlavní (Main)** jako **Typ média (Media Type)** vybrána možnost **Silný fotografický papír (Heavyweight Photo Paper)**, **Fotografický papír Baryta (Baryta Photo Paper)**, **Premium Fine Art Smooth**, **Premium Fine Art Rough**, **Photo Paper Pro Premium Matte A**, **Extra silný papír Fine Art (Extra Heavyweight Fine Art Paper)** nebo **Papír Fine Art nejvyšší hustoty (Highest Density Fine Art Paper)**, papír nelze podávat z horního podavače.

4. Klepněte na tlačítko **OK**

Po spuštění tisku použije tiskárna k tisku dat určený zdroj papíru.

»» Poznámka

- Pokud se nastavení papíru z ovladače tiskárny liší od informací o papíru uložených v tiskárně, může dojít k chybě. Pokyny, jak postupovat v případě výskytu chyby, naleznete v části "[Registrace informací o papíru](#)".

Podrobnosti o informacích o papíru, které je třeba v tiskárně uložit, naleznete níže:

- [Nastavení papíru v ovladači tiskárny a tiskárně \(typ média\)](#)
- [Nastavení papíru v ovladači tiskárny a tiskárně \(velikost papíru\)](#)

Zobrazení výsledků tisku před tiskem

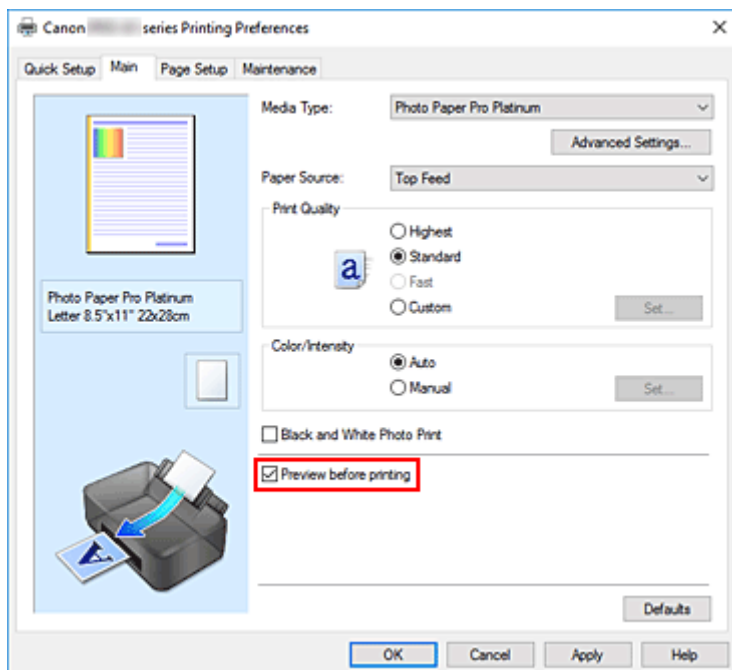
Výsledky tisku můžete zobrazit a zkontrolovat před vytištěním.

Zobrazení výsledků tisku můžete také nastavit na kartě **Rychlé nastavení (Quick Setup)**.

1. Otevřete [okno nastavení ovladače tiskárny](#)

2. Nastavte náhled

Na kartě **Hlavní (Main)** zaškrtněte políčko **Náhled před tiskem (Preview before printing)**.



3. Klepněte na tlačítko **OK**

Během tisku se otevře okno Náhled na tiskárnu Canon IJ a zobrazí se výsledky tisku.

Příbuzné téma

■ [Náhled na tiskárnu Canon IJ](#)

Změna kvality tisku a úprava obrazových dat

- ▶ **Nastavení úrovně ve funkci Kvalita tisku (Uživatelská)**
- ▶ **Tisk barevného dokumentu monochromaticky**
- ▶ **Nastavení opravy barev**
 - Optimální fotografický tisk obrazových dat
 - Nastavení barev v ovladači tiskárny
 - Tisk pomocí profilů ICC
 - Vyhodnocení profilu ICC
- ▶ **Nastavení tónu**
- ▶ **Nastavení vyvážení barev**
- ▶ **Nastavení jasu**
- ▶ **Nastavení kontrastu**

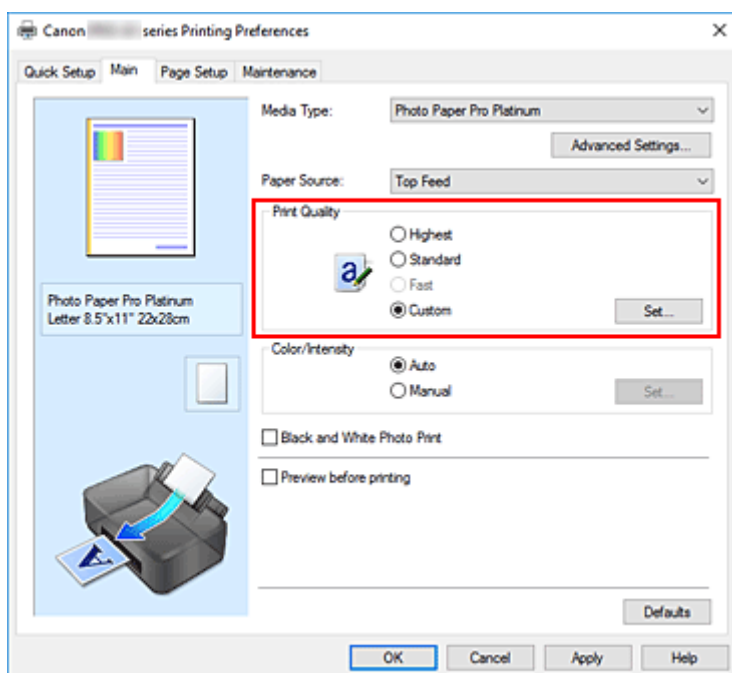
Nastavení úrovně ve funkci Kvalita tisku (Uživatelská)

Úroveň kvality tisku lze nastavit v části **Uživatelská (Custom)**.

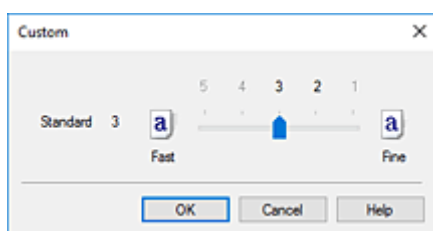
1. Otevřete [okno nastavení ovladače tiskárny](#)

2. Vyberte požadovanou kvalitu tisku

Na kartě **Hlavní (Main)** vyberte v nabídce **Kvalita tisku (Print Quality)** možnost **Uživatelská (Custom)** a klepněte na tlačítko **Nastavit... (Set...)**.



Otevře se dialogové okno **Uživatelská (Custom)**.



3. Nastavení úrovně kvality tisku

Přesunutím posuvníku nastavte úroveň kvality tisku a klepněte na tlačítko **OK**.

4. Dokončete nastavení

Na kartě **Hlavní (Main)** klepněte na tlačítko **OK**.

Během tisku budou obrazová data vytištěna s použitím vybrané úrovně kvality tisku.

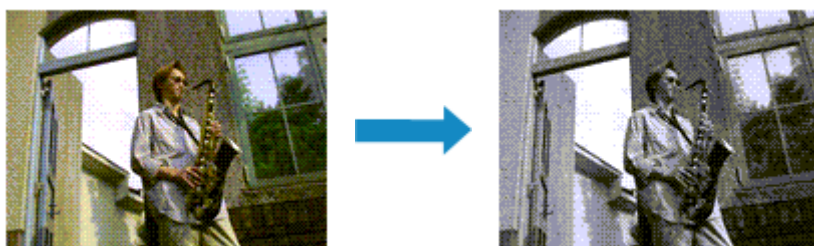
»»» Důležité

- V závislosti na nastavení **Typ média (Media Type)** nelze některé úrovně kvality tisku vybrat.

Příbuzná témata

- [Nastavení opravy barev](#)
- [Nastavení vyvážení barev](#)
- [Nastavení jasu](#)
- [Nastavení kontrastu](#)

Tisk barevného dokumentu monochromaticky

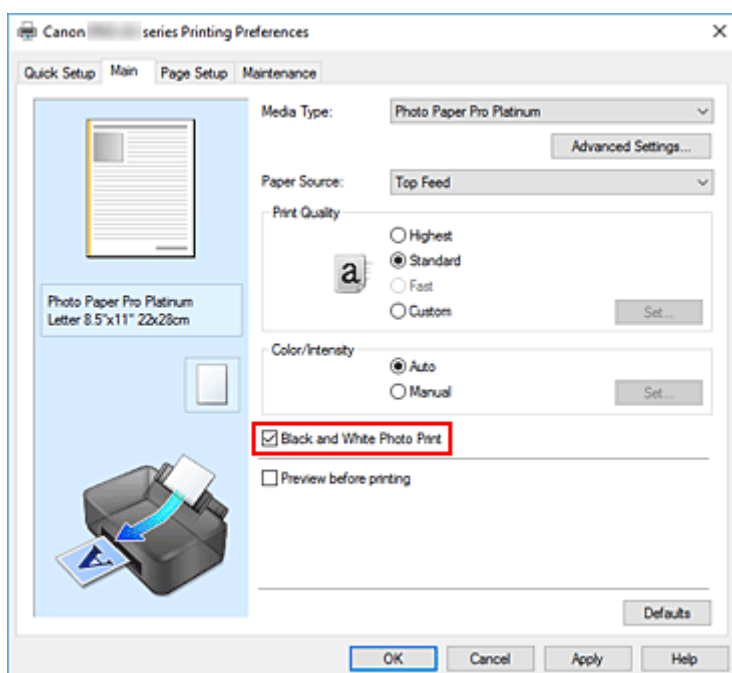


Tisk černobílých fotografií můžete také nastavit v části **Další funkce (Additional Features)** na kartě **Rychlé nastavení (Quick Setup)**.

1. Otevřete [okno nastavení ovladače tiskárny](#)

2. Nastavení tisku černobílých fotografií

Na kartě **Hlavní (Main)** zaškrtněte políčko **Tisk černobílých fotografií (Black and White Photo Print)**.



3. Klepněte na tlačítko **OK**

Během tisku bude dokument převeden do odstínu šedi. To umožní vytisknout dokument monochromaticky.

»»» Důležité

- Pokud je zaškrtnuto políčko **Tisk černobílých fotografií (Black and White Photo Print)**, ovladač tiskárny zpracovává data obrázku tak, jako by byla ve formátu sRGB. V tomto případě se mohou barvy skutečně vytištěné lišit od barev původního obrázku.

Chcete-li použít funkci tisku v odstínech šedi k vytištění dat ve formátu Adobe RGB, převedte data pomocí vhodného softwaru do formátu sRGB.

»» Poznámka

- Při zpracování funkce **Tisk černobílých fotografií (Black and White Photo Print)** mohou být kromě černého inkoustu použity i jiné inkousty.

■ Příbuzné téma

- [Nastavení tónu](#)

Nastavení opravy barev

Můžete zadat způsob opravy barev vhodný pro typ dokumentu, který chcete vytisknout.

Při tisku dat ovladač tiskárny běžně automaticky barvy upravuje.

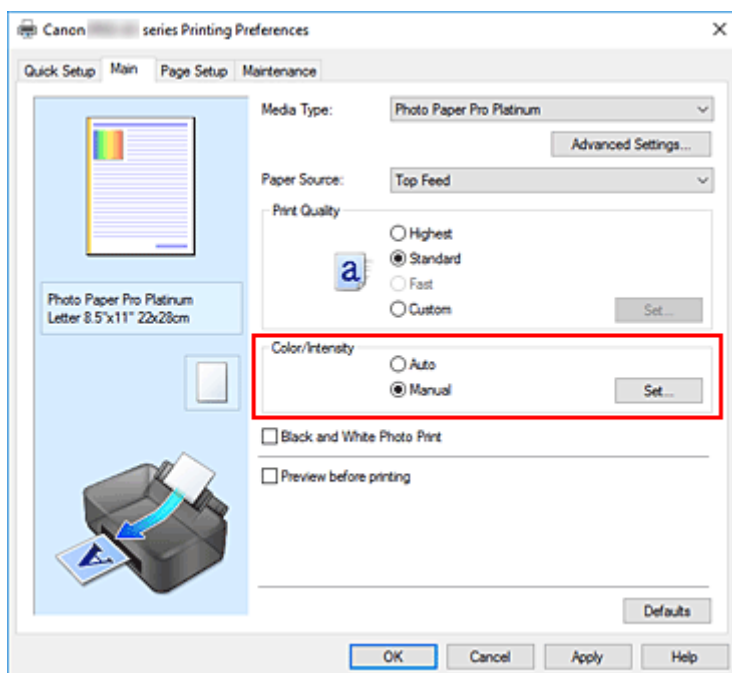
Chcete-li tisknout efektivně použitím barevného prostoru obrazových dat, vyberte možnost **ICM**. Chcete-li tiskový profil ICC určit pomocí aplikace, vyberte možnost **Žádné (None)**.

Opravu barev můžete nastavit také na kartě **Rychlé nastavení (Quick Setup)** vybráním možnosti **Ruční úprava Barva/Intenzita (Color/Intensity Manual Adjustment)** v nabídce **Další funkce (Additional Features)**.

1. Otevřete [okno nastavení ovladače tiskárny](#)

2. Zvolte ruční nastavení barev

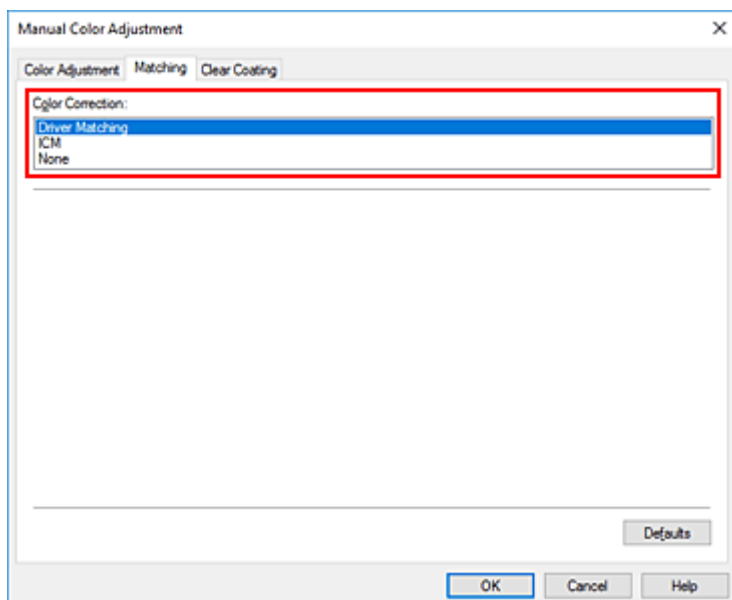
Na kartě **Hlavní (Main)** vyberte pro položku **Barva/Intenzita (Color/Intensity)** možnost **Ručně (Manual)** a klepněte na tlačítko **Nastavit... (Set...)**.



Otevře se dialogové okno **Ruční nastavení barev (Manual Color Adjustment)**.

3. Vyberte opravu barev

Klepněte na kartu **Soulad (Matching)**, vyberte nastavení **Oprava barev (Color Correction)** odpovídající pro daný účel a klepněte na tlačítko **OK**.



Párování ovladače (Driver Matching)

Ovladač provede nezbytné úpravy během tisku.

Informace o párování ovladače naleznete v části "[Nastavení barev v ovladači tiskárny](#)".

ICM

Během tisku upraví barvy pomocí profilu ICC.

Zadejte vstupní profil, profil tiskárny a záměr reprodukce, který chcete použít.

Žádné (None)

Ovladač tiskárny neprovádí opravu barev. Tuto hodnotu vyberte v případě, že zadáváte samostatně vytvořený tiskový profil ICC nebo tiskový profil ICC pro speciální papír od společnosti Canon v aplikaci pro tisk dat.

4. Dokončete nastavení

Na kartě **Hlavní (Main)** klepněte na tlačítko **OK**.

Během tisku budou data dokumentu vytisknuta s použitím zadané opravy barev.

»»» Důležité

- Je-li v aplikaci zakázána funkce ICM, nebude v nastavení **Oprava barev (Color Correction)** dostupná možnost **ICM** a tiskárna pravděpodobně nebude moci správně vytisknout obrazová data.
- Je-li na kartě **Hlavní (Main)** zaškrtnuto políčko **Tisk černobílých fotografií (Black and White Photo Print)**, funkce **Oprava barev (Color Correction)** se zobrazí šedě a není dostupná.

Příbuzná témata

- [Optimální fotografický tisk obrazových dat](#)
- [Nastavení barev v ovladači tiskárny](#)
- [Tisk pomocí profilů ICC](#)
- [Vyhodnocení profilu ICC](#)

Optimální fotografický tisk obrazových dat

Při tisku obrázků pořízených digitálními fotoaparáty se tóny tištěných barev někdy jeví odlišně od tónů na skutečném obrázku nebo od tónů zobrazených na monitoru.

Aby se výsledky tisku co nejvíce přiblížily požadovaným tónům barev, musíte vybrat metodu tisku, která je nejvhodnější pro použitou softwarovou aplikaci nebo pro daný účel.

Správa barev

Zařízení, jako jsou digitální fotoaparáty, skenery, monitory nebo tiskárny, zpracovávají barvy různými způsoby. Správa barev (soulad barev) je metoda, která spravuje barvy závislé na zařízení jako společný barevný prostor.

V operačním systému Windows je integrován systém správy barev nazývaný ICM. sRGB představuje nejběžněji používaný barevný prostor.

Profily ICC převádějí barvy závislé na zařízení do společného barevného prostoru. Použitím profilu ICC a provedením správy barev můžete barevný prostor obrazových dat převést do oblasti reprodukce barev, kterou je tiskárna schopná vyjádřit.

»»» Poznámka

- Obrázky jsou obvykle uloženy ve formátu JPEG. Některé digitální fotoaparáty umožňují uložit obrázky ve formátu RAW. Obrázek uložený ve formátu RAW je potřeba vykreslit pomocí počítače. Pomocí speciálního softwaru lze do souboru RAW vložit značku vstupního profilu ICC.

Výběr vhodné metody tisku pro určitá obrazová data

Doporučená metoda tisku závisí na barevném prostoru obrazových dat nebo na použitém aplikačním softwaru.

Existují dvě typické metody tisku.

Zkontrolujte barevný prostor obrazových dat a používaný aplikační software a poté vyberte metodu tisku vhodnou pro daný účel.

Nastavení barev v ovladači tiskárny

Tento výběr popisuje postup tisku dat pomocí funkce opravy barev v ovladači tiskárny.

Tuto funkci vyberte v případě, že chcete přesně vykreslit vlastnosti údajů zobrazených na monitoru, například pokud jste upravili barvy při kontrole tištěného obrázku na monitoru.

Tisk pomocí profilů ICC

Popisuje postup tisku s efektivním použitím barevného prostoru obrazových dat.

Chcete-li tisknout pomocí společného barevného prostoru, je potřeba softwarovou aplikaci a ovladač tiskárny nastavit tak, aby se správa barev shodovala se vstupním profilem ICC obrazových dat.

Postup nastavení ovladače tiskárny se liší v závislosti na aplikačním softwaru, který je používán k tisku.

Příbuzné téma

- [Vyhodnocení profilu ICC](#)

Nastavení barev v ovladači tiskárny

Chcete-li při tisku použít párování ovladače, zapněte v ovladači tiskárny funkci opravy barev. Párování ovladače umožňuje přesně použít vlastnosti dat zobrazených na monitoru, a dovoluje tak dosáhnout výtisků, které se velmi blíží tomu, co je zobrazeno na monitoru.

»»» Důležité

- Pokud při tisku používáte párování ovladače, společnost Canon doporučuje nastavit monitor a osvětlení okolního prostředí následovně:
 - Monitor
 - Teplota barev: D50 (5000K)
 - Jas: 100 až 120 cd/m²
 - Gamma: 2,2
 - Osvětlení okolního prostředí
 - Zářivkové osvětlení k vyhodnocení barev D50 (teplota barev 5000K, vysoce kvalitní vykreslování barev)
 - Jas při kontrole vytištěných materiálů: 500 lx ± 125 lx

»»» Poznámka

- Pokud tisknete pomocí aplikačního softwaru, který dokáže identifikovat profily ICC a umožňuje je určit, použijte tiskový profil ICC v aplikačním softwaru a vyberte nastavení správy barev.

1. Otevřete [okno nastavení ovladače tiskárny](#)

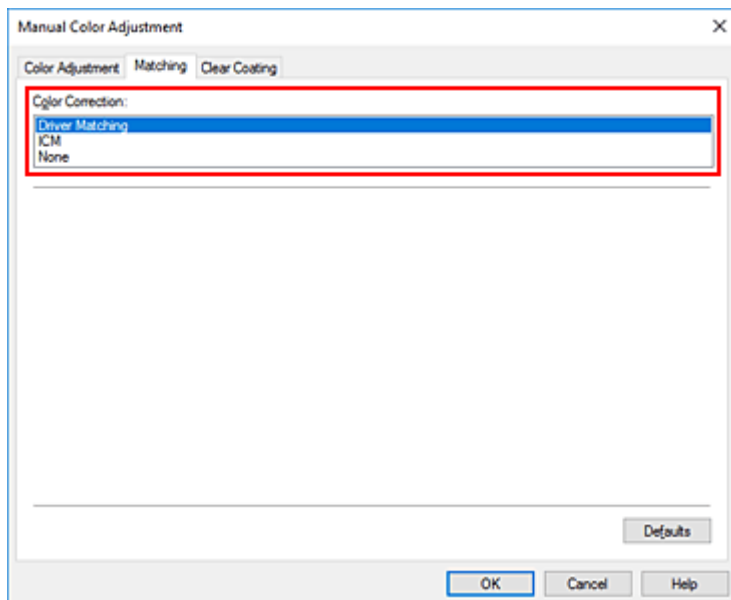
2. Zvolte ruční nastavení barev

Na kartě **Hlavní (Main)** vyberte pro položku **Barva/Intenzita (Color/Intensity)** možnost **Ručně (Manual)** a klepněte na tlačítko **Nastavit... (Set...)**.

Otevře se dialogové okno **Ruční nastavení barev (Manual Color Adjustment)**.

3. Vyberte opravu barev

Klepněte na kartu **Soulad (Matching)** a v seznamu **Oprava barev (Color Correction)** vyberte možnost **Párování ovladače (Driver Matching)**.



4. Nastavte ostatní položky

V případě potřeby klepněte na kartu **Nastavení barev (Color Adjustment)** a upravte vyvážení barev (**Azurová (Cyan)**, **Purpurová (Magenta)**, **Žlutá (Yellow)**). Dále upravte nastavení **Jas (Brightness)** a **Kontrast (Contrast)** a klepněte na tlačítko **OK**.

5. Dokončete nastavení

Na kartě **Hlavní (Main)** klepněte na tlačítko **OK**.
Během tisku bude ovladač tiskárny upravovat barvy.

Příbuzná témata

- [Nastavení úrovně ve funkci Kvalita tisku \(Uživatelská\)](#)
- [Nastavení opravy barev](#)
- [Nastavení vyvážení barev](#)
- [Nastavení jasu](#)
- [Nastavení kontrastu](#)

Tisk pomocí profilů ICC

Pokud je pro obrazová data stanoven vstupní profil ICC, můžete tisknout s efektivním použitím barevného prostoru dat.

Postup pro nastavení ovladače tiskárny se liší v závislosti na aplikačním softwaru, který je používán k tisku.

Určení profilu ICC v aplikaci a tisk dat

Pokud tisknete výsledky úprav a retušování v aplikaci Adobe Photoshop, Canon Digital Photo Professional nebo v jakékoli jiné aplikaci, která umožňuje zadat vstupní a tiskový profil ICC, efektivně při tisku využíváte barevný prostor vstupního profilu ICC zadaného v obrazových datech.

Chcete-li použít tuto metodu tisku, vyberte v aplikaci položky správy barev a zadejte v obrazových datech vstupní a tiskový profil ICC.

Položky správy barev v aplikaci vyberte i v případě, že při tisku používáte vlastní tiskový profil ICC nebo tiskový profil ICC pro speciální papír společnosti Canon.

Pokyny naleznete v příručce k aplikaci, kterou používáte.

1. Otevřete [okno nastavení ovladače tiskárny](#)

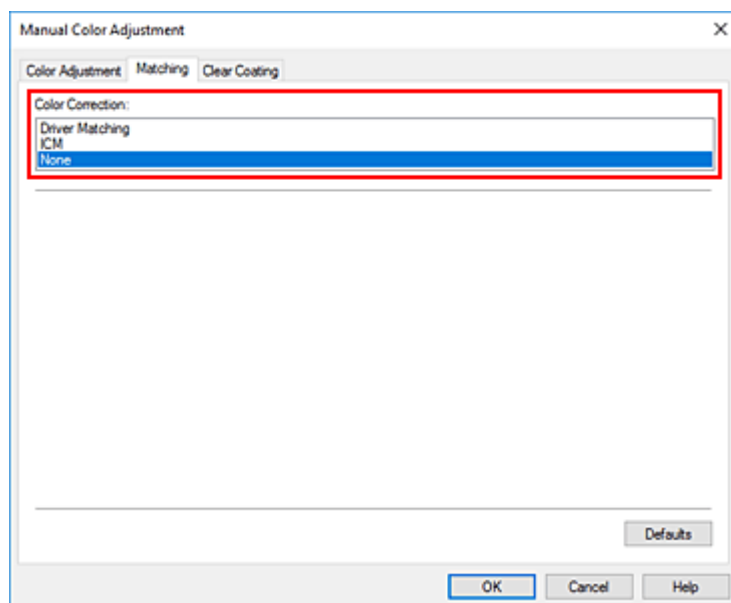
2. Zvolte ruční nastavení barev

Na kartě **Hlavní (Main)** vyberte pro položku **Barva/Intenzita (Color/Intensity)** možnost **Ručně (Manual)** a klepněte na tlačítko **Nastavit... (Set...)**.

Otevře se dialogové okno **Ruční nastavení barev (Manual Color Adjustment)**.

3. Vyberte opravu barev

Klepněte na kartu **Soulad (Matching)** a v seznamu **Oprava barev (Color Correction)** vyberte možnost **Žádné (None)**.



4. Nastavte ostatní položky

V případě potřeby klepněte na kartu **Nastavení barev (Color Adjustment)** a upravte vyvážení barev (**Azurová (Cyan)**, **Purpurová (Magenta)**, **Žlutá (Yellow)**). Dále upravte nastavení **Jas (Brightness)** a **Kontrast (Contrast)** a klepněte na tlačítko **OK**.

5. Dokončete nastavení

Na kartě **Hlavní (Main)** klepněte na tlačítko **OK**.

Během tisku bude tiskárna používat barevný prostor obrazových dat.

Zadání profilu ICC v ovladači tiskárny a následný tisk

Pokud tisknete z aplikačního softwaru, který nedokáže rozpoznat vstupní profily ICC ani je neumožňuje zadat, vytiskne se barevný prostor dat jako sRGB.

1. Otevřete [okno nastavení ovladače tiskárny](#)

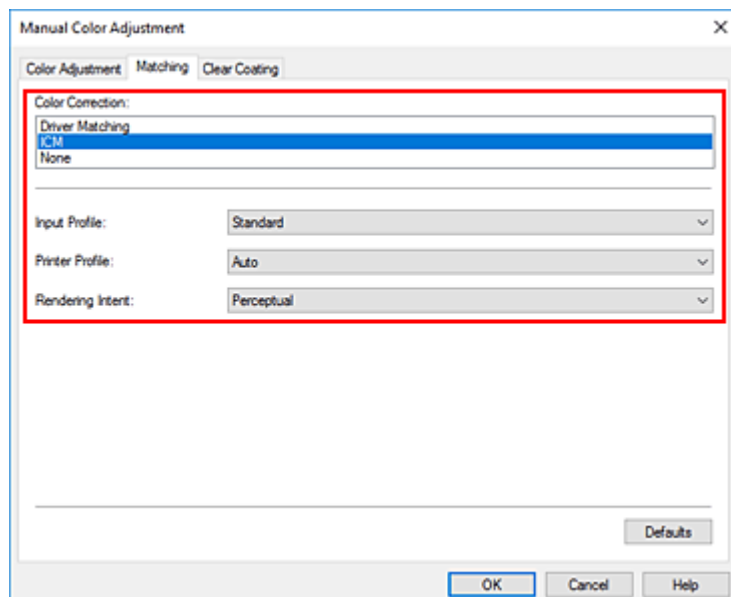
2. Zvolte ruční nastavení barev

Na kartě **Hlavní (Main)** vyberte pro položku **Barva/Intenzita (Color/Intensity)** možnost **Ručně (Manual)** a klepněte na tlačítko **Nastavit... (Set...)**.

Otevře se dialogové okno **Ruční nastavení barev (Manual Color Adjustment)**.

3. Vyberte opravu barev

Klepněte na kartu **Soulad (Matching)** a v části **Oprava barev (Color Correction)** vyberte možnost **ICM**.



4. V nabídce **Vstupní profil (Input Profile)** vyberte možnost **Standardní (Standard)**.

»» Důležité

- Pokud je vstupní profil určen v aplikačním softwaru, nastavení vstupního profilu v ovladači tiskárny bude neplatné.

5. Vyberte profil tiskárny

Vyberte **Profil tiskárny (Printer Profile)**.

- Chcete-li nastavit profil tiskárny automaticky:
Vyberte možnost **Automaticky (Auto)**.
- Chcete-li nastavit profil tiskárny ručně:
Vyberte profil tiskárny, který odpovídá použitému typu média.

6. Vyberte záměr reprodukce

V části **Záměr reprodukce (Rendering Intent)** vyberte metodu nastavení barev.

- **Sytost (Saturation)**

Tato metoda reprodukuje obrázky ještě živěji, než metoda **Perceptuální (Perceptual)**.

- **Perceptuální (Perceptual)**

Tato funkce umožňuje efektivně vytisknout barevný prostor, který tiskárna dokáže reprodukovat. Tato funkce umožňuje přesně vykreslit vlastnosti údajů zobrazených na monitoru a je tedy vhodné ji použít v případě, že chcete vytisknout obraz co nejpodobnější tomu, jaký vidíte na monitoru.

»» Důležité

- Pokud k tisku obrazů vyberete možnost **Perceptuální (Perceptual)**, společnost Canon doporučuje monitor a osvětlení okolního prostředí nastavit následovně:

- **Monitor**

Teplota barev: D50 (5000K)

Jas: 100 až 120 cd/m²

Gamma: 2,2

- **Osvětlení okolního prostředí**

Zářivkové osvětlení k vyhodnocení barev D50 (teplota barev 5000K, vysoce kvalitní vykreslování barev)

Jas při kontrole vytištěných materiálů: 500 lx ± 125 lx

- **Relativní kolorimetrický (Relative Colorimetric)**

Tato metoda při převodu obrazových dat do barevného prostoru tiskárny převádí obrazová data tak, aby reprodukované barvy přibližně odpovídaly sdíleným barevným oblastem. Tuto metodu vyberte v případě, že chcete obrazová data vytisknout tak, aby barvy odpovídaly původním barvám.

- **Absolutní kolorimetrický (Absolute Colorimetric)**

Pokud je vybrána možnost **Relativní kolorimetrický (Relative Colorimetric)**, jsou bílá místa reprodukována jako bílá místa na papíře (barva pozadí). Pokud je ale vybrána možnost **Absolutní kolorimetrický (Absolute Colorimetric)**, způsob reprodukce bílých míst závisí na obrazových datech.

»»» Důležité

- V závislosti na typu média lze stejného výsledku tisku dosáhnout, i když upravíte nastavení **Záměr reprodukce (Rendering Intent)**.

7. Nastavte ostatní položky

V případě potřeby klepněte na kartu **Nastavení barev (Color Adjustment)** a upravte vyvážení barev (**Azurová (Cyan)**, **Purpurová (Magenta)**, **Žlutá (Yellow)**). Dále upravte nastavení **Jas (Brightness)** a **Kontrast (Contrast)** a klepněte na tlačítko **OK**.

8. Dokončete nastavení

Na kartě **Hlavní (Main)** klepněte na tlačítko **OK**.

Během tisku bude tiskárna používat barevný prostor obrazových dat.

Příbuzná témata

- [Nastavení úrovně ve funkci Kvalita tisku \(Uživatelská\)](#)
- [Nastavení opravy barev](#)
- [Nastavení vyvážení barev](#)
- [Nastavení jasu](#)
- [Nastavení kontrastu](#)

Vyhodnocení profilu ICC

Pokud je třeba zadat profil ICC pro tuto tiskárnu, zadejte profil ICC média tiskového výstupu.

Profily ICC nainstalované pro tuto tiskárnu se zobrazí následujícím způsobem.

Canon XXXXX Photo Paper Plus Glossy II
(1) (2)

- (1): Model tiskárny
- (2): Typ média
 - Baryta Photo Paper -P: Fotografický papír Baryta
 - Plátno -P: Plátno
 - Extra silný papír Fine Art -P: Extra silný papír Fine Art
 - Silný papír Fine Art -P: Silný papír Fine Art
 - Silný fotografický papír -P: Silný fotografický papír
 - Papír Fine Art nejvyšší hustoty -P: Papír Fine Art nejvyšší hustoty
 - Japonský papír Washi -P: Japonský papír Washi
 - Tenký fotografický papír -P: Tenký fotografický papír
 - Matte Photo Paper -P: Matný fotografický papír Matte Photo Paper
 - Photo Paper Plus Glossy II A: Lesklý fotografický papír Photo Paper Plus Glossy II
 - Photo Paper Plus Semi-gloss: Pololesklý fotografický papír Photo Paper Plus Semi-gloss
 - Photo Paper Pro Crystal Grade: Photo Paper Pro Crystal Grade
 - Photo Paper Pro Luster: Photo Paper Pro Luster
 - Photo Paper Pro Platinum: Fotografický papír Photo Paper Pro Platinum
 - Photo Paper Pro Premium Matte A: Photo Paper Pro Premium Matte
 - Premium Fine Art Rough: Premium Fine Art Rough
 - Premium Fine Art Smooth: Premium Fine Art Smooth

»»» Poznámka

- Pro profily ICC, pro něž je na konci typu média uvedeno „-P“, dosáhnete při tisku stejných výsledků, pokud nastavíte položku **Záměr reprodukce (Rendering Intent)** na možnost **Perceptuální (Perceptual)** nebo **Relativní kolorimetrický (Relative Colorimetric)**.

Nastavení tónu

Při tisku černobílých fotografií lze dosahovat chladných efektů studenými barvami a teplých efektů teplými barvami.



Je vybrána hodnota **Studený tón**
(Cool Tone)



Je vybrána hodnota **Černobíle (Black and White)**



Je vybrána hodnota **Teplý tón**
(Warm Tone)

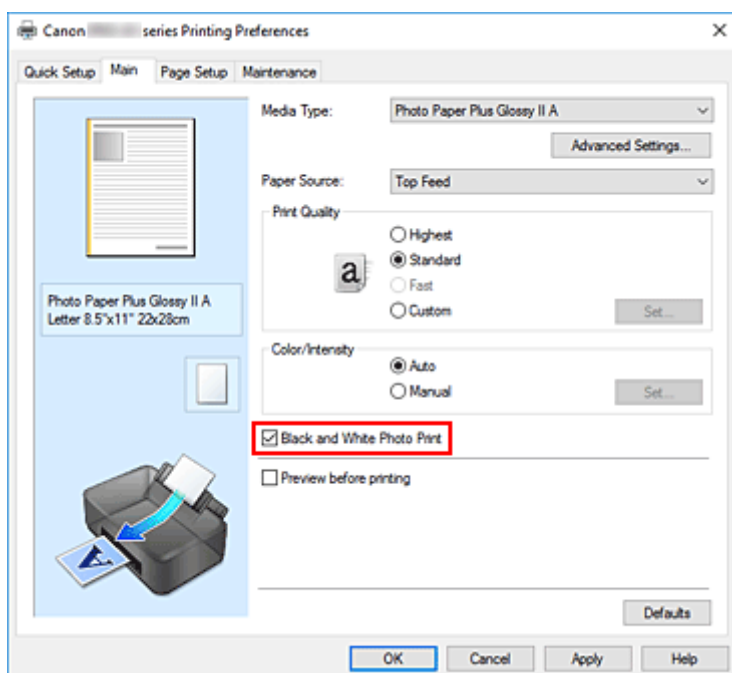
1. Otevřete [okno nastavení ovladače tiskárny](#)

2. Vyberte typ média

Jako **Typ média (Media Type)** na kartě **Hlavní (Main)** vyberte **Photo Paper Plus Glossy II A**, **Photo Paper Pro Platinum**, **Photo Paper Pro Luster**, **Photo Paper Plus Semi-gloss**, **Photo Paper Pro Crystal Grade**, **Tenký fotografický papír (Lightweight Photo Paper)**, **Silný fotografický papír (Heavyweight Photo Paper)**, **Fotografický papír Baryta (Baryta Photo Paper)**, **Premium Fine Art Smooth**, **Premium Fine Art Rough**, **Photo Paper Pro Premium Matte A**, **Silný papír Fine Art (Heavyweight Fine Art Paper)**, **Extra silný papír Fine Art (Extra Heavyweight Fine Art Paper)**, **Papír Fine Art nejvyšší hustoty (Highest Density Fine Art Paper)**, **Canvas** nebo **Japonský papír Washi (Japanese Paper Washi)**.

3. Nastavení tisku černobílých fotografií

Zaškrtněte pole **Tisk černobílých fotografií (Black and White Photo Print)**.



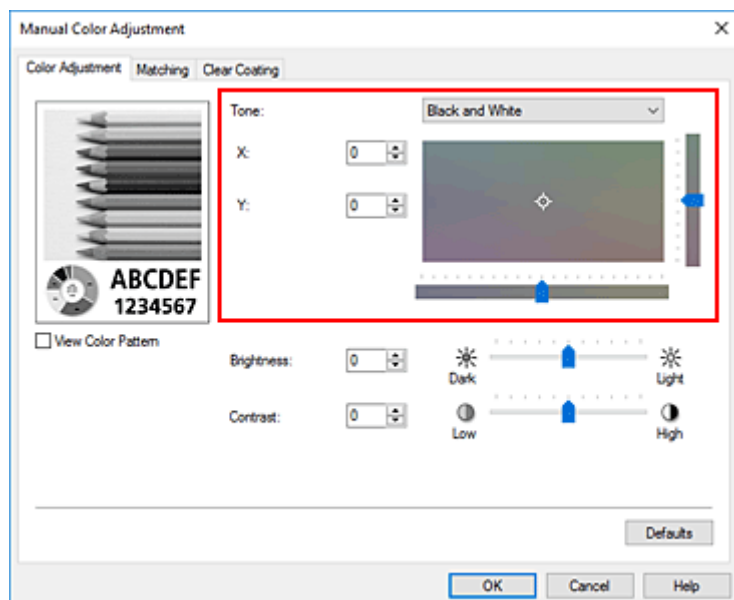
4. Zvolte ruční nastavení barev

V seznamu **Barva/Intenzita (Color/Intensity)** vyberte možnost **Ručně (Manual)** a klepněte na tlačítko **Nastavit... (Set...)**.

Otevře se dialogové okno **Ruční nastavení barev (Manual Color Adjustment)**.

5. Nastavení monochromatických tónů

Z rozevřací nabídky **Tón (Tone)** určete libovolnou z následujících položek.



Studený tón (Cool Tone)

Tato položka umožňuje změnit tóny barev na studené odstíny šedé (studená černá). Pokud tuto položku vyberete, do pole **X** se vloží hodnota -30 a do pole **Y** hodnota 0.

Černobíle (Black and White)

Tato položka umožňuje změnit tóny barev na neutrální odstíny šedé. Pokud tuto položku vyberete, do pole **X** se vloží hodnota 0 a do pole **Y** hodnota 0.

Teplý tón (Warm Tone)

Tato položka umožňuje změnit tóny barev na teplé odstíny šedé (teplá černá). Pokud tuto položku vyberete, do pole **X** se vloží hodnota 30 a do pole **Y** hodnota 0.

Uživatelský (Custom)

Tóny barev můžete upravit pomocí vodorovného a svislého jezdců a současně sledovat barvy v prostřední oblasti pro úpravu.

Vodorovný a svislý jezdec lze upravit jejich přetažením ve směru vlevo/vpravo, případně nahoru/dolů.

Tóny barev lze upravit také pomocí myši, a to klepnutím nebo přetažením prostřední oblasti pro úpravu.

Můžete rovněž ručně zadat hodnoty propojené s posuvníky. Při zadávání hodnot používejte hodnoty v rozsahu od -100 do 100 v případě pole **X** a -50 až 50 v případě pole **Y**.

»»» Poznámka

- Možnost **Uživatelský (Custom)** vybrat nelze, protože se při ručním zadávání hodnot nastavení zobrazí automaticky.

X, Y (hodnoty nastavení monochromatických barev)

Monochromatické barvy lze v případě potřeby upravit ručně.

Tóny barev lze upravit ručním zadáním hodnot nebo klepnutím na šipku nahoru/dolů.

Tóny barev lze upravit také pomocí myši, a to klepnutím nebo přetažením oblasti pro úpravu.

Hodnota je zároveň propojena s vodorovným a svislým jezdcem.

Při zadávání hodnot používejte hodnoty v rozsahu od -100 do 100 v případě pole **X** a -50 až 50 v případě pole **Y**.

Vybraná hodnota se zobrazí na náhledu na levé straně.

Po nastavení tónů klepněte na tlačítko **OK**.

6. Dokončete nastavení

Na kartě **Hlavní (Main)** klepněte na tlačítko **OK**.

Po spuštění tisku bude barevný dokument převeden do odstínu šedi s upravenými tóny. To umožní vytisknout dokument monochromaticky.

Příbuzná témata

- [Tisk barevného dokumentu monochromaticky](#)
- [Nastavení jasu](#)
- [Nastavení kontrastu](#)

Nastavení vyvážení barev

Tóny barev je možné upravit při tisku.

Protože pomocí této funkce se nastavuje vyvážení barev výstupu změnou koncentrace inkoustu jednotlivých barev, dochází ke změně celkového vyvážení barev dokumentu. Chcete-li provést výraznou změnu vyvážení barev, použijte softwarovou aplikaci. Chcete-li provést pouze drobnou úpravu vyvážení barev, použijte ovladač tiskárny.

Na následujícím příkladu je zobrazen případ, kdy je vyvážení barev použito ke zvýšení intenzity azurové a k zeslabení žluté barvy, aby byly všechny barvy stejnoměrnější.



Bez úprav

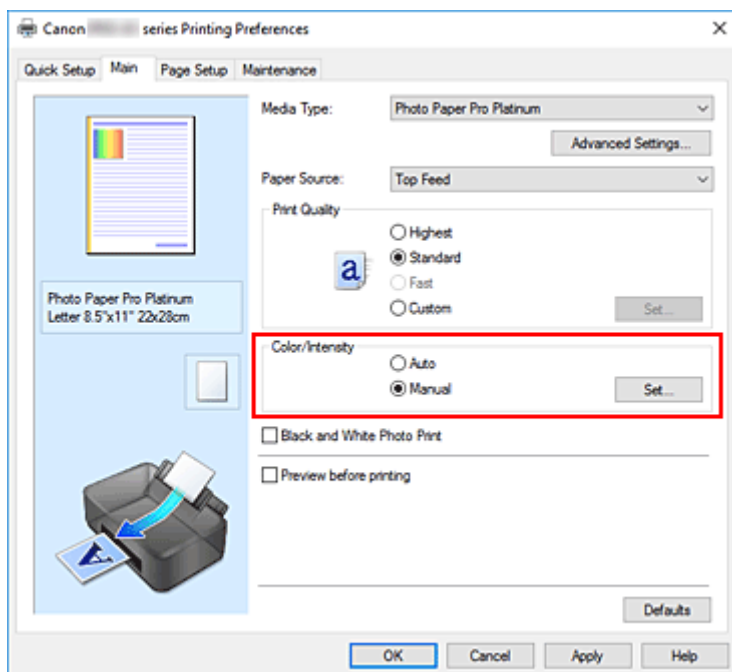
Nastavení vyvážení barev

Vyvážení barev můžete nastavit také na kartě **Rychlé nastavení (Quick Setup)** výběrem možnosti **Standardní (Standard)** nebo **Tisk fotografií (Photo Printing)** v sekci **Běžně používaná nastavení (Commonly Used Settings)** a následným výběrem možnosti **Ruční úprava Barva/Intenzita (Color/Intensity Manual Adjustment)** v sekci **Další funkce (Additional Features)**.

1. Otevřete [okno nastavení ovladače tiskárny](#)

2. Zvolte ruční nastavení barev

Na kartě **Hlavní (Main)** vyberte pro položku **Barva/Intenzita (Color/Intensity)** možnost **Ručně (Manual)** a klepněte na tlačítko **Nastavit... (Set...)**.

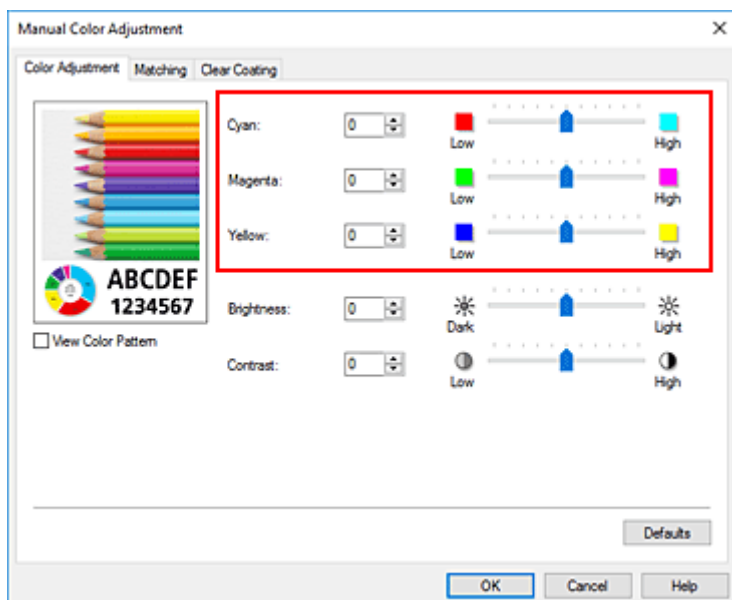


Otevře se dialogové okno **Ruční nastavení barev (Manual Color Adjustment)**.

3. Nastavení vyvážení barev

Pro nastavení **Azurová (Cyan)**, **Purpurová (Magenta)** a **Žlutá (Yellow)** je k dispozici samostatný posuvník. Přesunutím posuvníku doprava dojde k zesílení příslušné barvy, posunutím doleva dojde k zeslabení příslušné barvy. Pokud například zeslabíte azurovou barvu, dojde k zesílení barvy červené. Můžete rovněž ručně zadat hodnotu propojenou s posuvníkem. Zadejte hodnotu v rozmezí od -50 do 50. Aktuální nastavení se zobrazí v náhledu nastavení na levé straně okna ovladače tiskárny.

Po nastavení všech barev klepněte na tlačítko **OK**.



4. Dokončete nastavení

Na kartě **Hlavní (Main)** klepněte na tlačítko **OK**.

Během tisku bude dokument vytištěn s nastaveným vyvážením barev.

»»» Důležité

- Pokud je na kartě **Hlavní (Main)** označeno políčko **Tisk černobílých fotografií (Black and White Photo Print)**, vyvážení barev (**Azurová (Cyan)**, **Purpurová (Magenta)** a **Žlutá (Yellow)**) nelze upravit.

Příbuzná témata

- [Nastavení úrovně ve funkci Kvalita tisku \(Uživatelská\)](#)
- [Nastavení opravy barev](#)
- [Nastavení jasu](#)
- [Nastavení kontrastu](#)

Nastavení jasu

Během tisku můžete zesvětlit nebo ztmavit barvy všech obrazových dat.

V následující ukázce je uveden případ, kdy jsou světlé barvy při tisku obrazových dat ztmaveny.



Bez úprav



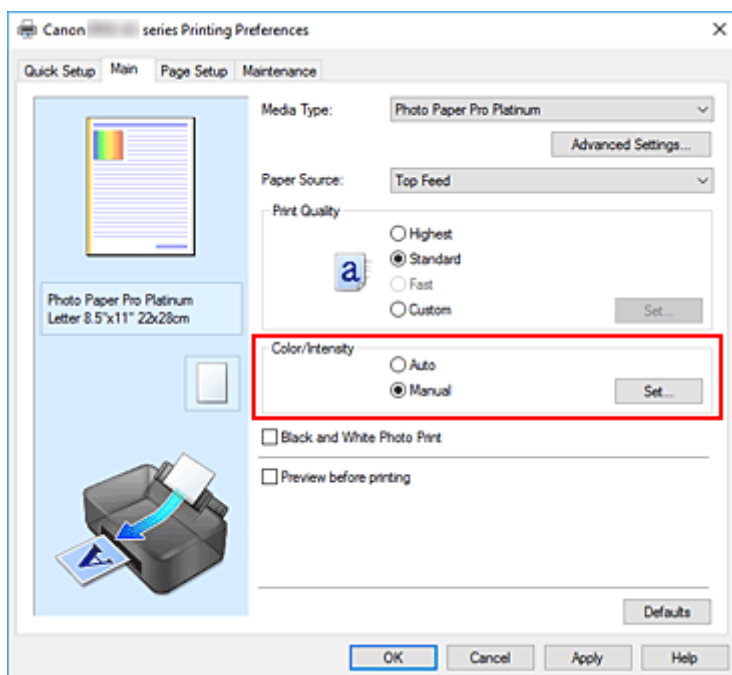
Ztmavení světlých barev

Jas můžete nastavit také na kartě **Rychlé nastavení (Quick Setup)** výběrem možnosti **Standardní (Standard)** nebo **Tisk fotografií (Photo Printing)** v sekci **Běžně používaná nastavení (Commonly Used Settings)** a následným výběrem možnosti **Ruční úprava Barva/Intenzita (Color/Intensity Manual Adjustment)** v sekci **Další funkce (Additional Features)**.

1. Otevřete [okno nastavení ovladače tiskárny](#)

2. Zvolte ruční nastavení barev

Na kartě **Hlavní (Main)** vyberte pro položku **Barva/Intenzita (Color/Intensity)** možnost **Ručně (Manual)** a klepněte na tlačítko **Nastavit... (Set...)**.



Otevře se dialogové okno **Ruční nastavení barev (Manual Color Adjustment)**.

3. Úprava jasu

Posunutím jezdce posuvníku **Jas (Brightness)** doprava se zjasňují (zeslabují) barvy a posunutím jezdce posuvníku doleva se barvy ztmavují (zintenzivňují).

Můžete rovněž ručně zadat hodnotu propojenou s posuvníkem. Zadejte hodnotu v rozmezí od -50 do 50. Aktuální nastavení se zobrazí v náhledu nastavení na levé straně okna ovladače tiskárny.

Po nastavení jasu klepněte na tlačítko **OK**.

4. Dokončete nastavení

Na kartě **Hlavní (Main)** klepněte na tlačítko **OK**.

Při uskutečnění tisku budou data vytištěna s upraveným jasem.

Příbuzná témata

- [Nastavení úrovně ve funkci Kvalita tisku \(Uživatelská\)](#)
- [Nastavení opravy barev](#)
- [Nastavení vyvážení barev](#)
- [Nastavení kontrastu](#)

Nastavení kontrastu

Je možné upravit kontrast obrázku během tisku.

Chcete-li zvýraznit rozdíly mezi světlými a tmavými částmi obrázku, zvýšte kontrast. Chcete-li naopak rozdíly mezi světlými a tmavými částmi obrázku snížit, kontrast snižte.



Bez úprav

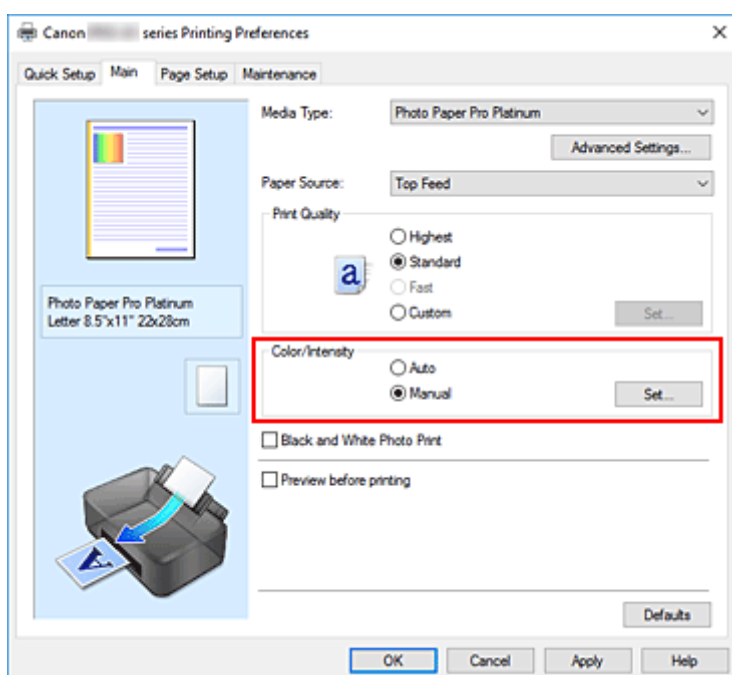
Nastavení kontrastu

Kontrast můžete nastavit také na kartě **Rychlé nastavení (Quick Setup)** vybráním možnosti **Ruční úprava Barva/Intenzita (Color/Intensity Manual Adjustment)** v nabídce **Další funkce (Additional Features)**.

1. Otevřete [okno nastavení ovladače tiskárny](#)

2. Zvolte ruční nastavení barev

Na kartě **Hlavní (Main)** vyberte pro položku **Barva/Intenzita (Color/Intensity)** možnost **Ručně (Manual)** a klepněte na tlačítko **Nastavit... (Set...)**.



Otevře se dialogové okno **Ruční nastavení barev (Manual Color Adjustment)**.

3. Nastavení kontrastu

Posunutím posuvníku **Kontrast (Contrast)** doprava se kontrast zvýší, posunutím doleva se kontrast sníží.

Můžete rovněž ručně zadat hodnotu propojenou s posuvníkem. Zadejte hodnotu v rozmezí od -50 do 50. Aktuální nastavení se zobrazí v náhledu nastavení na levé straně okna ovladače tiskárny.

Po nastavení kontrastu klepněte na tlačítko **OK**.

4. Dokončete nastavení

Na kartě **Hlavní (Main)** klepněte na tlačítko **OK**.

Během tisku budou obrazová data vytištěna s nastaveným kontrastem.

Příbuzná témata

- [Nastavení úrovně ve funkci Kvalita tisku \(Uživatelská\)](#)
- [Nastavení opravy barev](#)
- [Nastavení vyvážení barev](#)
- [Nastavení jasu](#)

Tisk z chytrého telefonu nebo tabletu

- Tisk ze zařízení iPhone/iPad/iPod touch (systém iOS)
- Tisk z chytrého telefonu nebo tabletu (Android)
- Použití přímého bezdrátového připojení

Tisk ze zařízení iPhone/iPad/iPod touch (systém iOS)

- ▶ **Tisk ze zařízení se systémem iOS (AirPrint)**
- ▶ **Tisk pomocí funkce Google Cloud Print**
- ▶ **Použití služby PIXMA/MAXIFY Cloud Link**

Tisk z chytrého telefonu nebo tabletu (Android)

- ▶ **Tisk pomocí funkce Google Cloud Print**
- ▶ **Použití služby PIXMA/MAXIFY Cloud Link**
- ▶ **Tisk pomocí modulu Mopria Print Service**
- ▶ **Tisk pomocí modulu Canon Print Service**

Použití přímého bezdrátového připojení

K tiskárně můžete připojit ostatní zařízení (počítač, chytrý telefon nebo tablet) libovolně jedním z následujících způsobů:

- Bezdrátové připojení (připojení zařízení prostřednictvím bezdrátového směrovače)
- Přímé bezdrátové připojení (připojení zařízení v režimu přímého bezdrátového připojení)

V této části je popsán režim přímého bezdrátového připojení, který umožňuje tisknout přímým připojením ostatních zařízení k této tiskárně.

Režim přímého bezdrátového připojení můžete nastavit a aktivovat způsobem popsaným níže.

1. Příprava tiskárny.

- [Změna nastavení tiskárny pro použití přímého bezdrátového připojení](#)

2. Příprava zařízení pro připojení k tiskárně.

- [Změna nastavení zařízení a jeho připojení k tiskárně](#)

»»» Důležité

- K této tiskárně je možné v režimu přímého bezdrátového připojení současně připojit až 5 dalších zařízení.
- Zkontrolujte omezení použití a až poté tiskárnu přepněte do režimu přímého bezdrátového připojení.

- [Omezení](#)

Změna nastavení tiskárny pro použití přímého bezdrátového připojení

1. Zkontrolujte, zda je tiskárna zapnutá.
2. Vyberte možnost **Nastavení sítě LAN (LAN settings)** na domovské obrazovce a poté stiskněte tlačítko **OK**.
 - [Nastavení položek na ovládacím panelu](#)
3. Vyberte možnost **Přímé bezdrátové připojení (Wireless Direct)** a poté stiskněte tlačítko **OK**.
4. Vyberte možnost **Nastavení (Settings)** a poté stiskněte tlačítko **OK**.
5. Vyberte možnost **Povolit/zakázat přímé bezdr.přip. (Enable/disable Wireless Direct)** a poté stiskněte tlačítko **OK**.
6. Zkontrolujte zobrazenou zprávu, vyberte možnost **Ano (Yes)** a poté stiskněte tlačítko **OK**.

Po povolení přímého bezdrátového připojení se při použití tiskárny s přímým bezdrátovým připojením zobrazí identifikátor (SSID) a další údaje.

Můžete zkontrolovat různá nastavení přímého bezdrátového připojení.

»»» Poznámka

- Při připojování zařízení k tiskárně je nutné zadat heslo. V závislosti na používaném zařízení heslo potřeba být nemusí.
- Během připojování zařízení kompatibilního s technologií Wi-Fi Direct k tiskárně vyberte název zařízení zobrazený na displeji LCD svého zařízení.
- Identifikátor (SSID) a heslo můžete upravit podle následujících pokynů.

■ [Změna nastavení přímého bezdrátového připojení](#)

Změna nastavení zařízení a jeho připojení k tiskárně

1. Zapněte ve svém zařízení funkci Wi-Fi.

Zapněte rozhraní Wi-Fi v nastavení svého zařízení.

Další informace o aktivaci funkce Wi-Fi naleznete v návodu k použití vašeho zařízení.

2. V seznamu zobrazeném na zařízení vyberte možnost "DIRECT-XXXX-PRO-300 series" ("X" zastupuje alfanumerické znaky).

»»» Poznámka

- Pokud se možnost "DIRECT-XXXX-PRO-300 series" v seznamu nezobrazí, přímé bezdrátové připojení není povoleno.

Pokyny k povolení přímého bezdrátového připojení naleznete v tématu [Změna nastavení tiskárny pro použití přímého bezdrátového připojení](#).

3. Zadejte heslo.

Zařízení se připojí k tiskárně.

»»» Poznámka

- Zkontrolujte heslo pro režim přímého bezdrátového připojení.
 1. Vyberte možnost **Nastavení sítě LAN (LAN settings)** na domovské obrazovce a poté stiskněte tlačítko **OK**.
 2. Vyberte možnost **Přímé bezdrátové připojení (Wireless Direct)** a poté stiskněte tlačítko **OK**.
 3. Vyberte možnost **Zobrazit heslo (Show password)** a poté stiskněte tlačítko **OK**.
- V závislosti na používaném zařízení je pro připojení zařízení k vaší tiskárně prostřednictvím sítě Wi-Fi nutné zadat heslo. Zadejte nastavené heslo tiskárny.
- Pokud máte ve svém zařízení kompatibilním s technologií Wi-Fi Direct nastaveno upřednostňování připojení prostřednictvím technologie Wi-Fi Direct a zařízení se připojuje k tiskárně, na tiskárně se zobrazí potvrzující obrazovka s dotazem, zda chcete připojení zařízení k tiskárně povolit.

Ujistěte se, zda je název uvedený na displeji LCD shodný s názvem zařízení pro bezdrátovou komunikaci, a vyberte možnost **Ano (Yes)**.

Změna nastavení přímého bezdrátového připojení

Podle níže uvedených pokynů upravte nastavení režimu přímého bezdrátového připojení.

1. Vyberte možnost **Nastavení sítě LAN (LAN settings)** na domovské obrazovce a poté stiskněte tlačítko **OK**.
2. Vyberte možnost **Přímé bezdrátové připojení (Wireless Direct)** a poté stiskněte tlačítko **OK**.
3. Vyberte možnost **Nastavení (Settings)** a poté stiskněte tlačítko **OK**.



- **Změnit SSID/název zařízení (Change SSID/device name)**

Upravte identifikátor (SSID) pro přímé bezdrátové připojení.

Identifikátor SSID je název tiskárny (název zařízení), který je zobrazen na zařízení kompatibilním se standardem Wi-Fi Direct.

Pomocí níže uvedeného postupu upravte identifikátor (SSID).

- Ruční nastavení
 1. Stisknutím tlačítka **OK** přejděte na vstupní obrazovku.
 2. Zadejte identifikátor nebo název tiskárny.
 3. Potvrďte zadaný obsah a stiskněte tlačítko **OK**.
- Automatické nastavení
 1. Vyberte možnost **Auto aktualiz. (Auto update)**.
 2. Zkontrolujte zobrazenou zprávu a vyberte možnost **Ano (Yes)**.

- **Změnit heslo (Change password)**

Upravte heslo pro přímé bezdrátové připojení.

- Ruční nastavení
 1. Vyberte možnost **Změnit ručně (Change manually)**.
 2. Stisknutím tlačítka **OK** přejděte na vstupní obrazovku.

3. Zadejte nové heslo (10 znaků).

4. Potvrďte zadaný obsah a stiskněte tlačítko **OK**.

◦ Automatické nastavení

1. Vyberte možnost **Auto aktualiz. (Auto update)**.

2. Zkontrolujte zobrazenou zprávu a vyberte možnost **Ano (Yes)**.

• **Potvrzení žádosti o připojení (Connection request confirmation)**

Změňte nastavení potvrzovací obrazovky, která se zobrazuje, když k tiskárně připojíte zařízení kompatibilní s technologií Wi-Fi Direct.

Pokud chcete, aby tiskárna zobrazila obrazovku informující o připojení zařízení kompatibilního s technologií Wi-Fi Direct k tiskárně, vyberte možnost **Ano (Yes)**.

»»» Důležité

- S cílem zabránit neoprávněnému přístupu doporučujeme, abyste vybrali nastavení pro zobrazení obrazovky s potvrzením.

»»» Poznámka

- Pokud změníte nastavení přímého bezdrátového připojení tiskárny, změňte rovněž nastavení bezdrátového směrovače ve svém zařízení.

Tisk pomocí ovládacího panelu

- ▶ Tisk šablon, například linkovaného papíru nebo papíru pro grafy

Tisk šablon, například linkovaného papíru nebo papíru pro grafy

Šablonu, například linkovaný papír, papír pro grafy, kontrolní seznam atd., můžete vytisknout na běžný papír velikosti A3, A4, B5 nebo Letter.

Můžete také vytisknout vzorovaný papír vhodný k širokému použití, jako jsou stránky fotoalba nebo prostírání, a to na běžný papír, matný fotografický papír, tvrdý papír a jiné typy papíru ve formátu A3, A4 nebo Letter.

■ [Šablony pro tisk](#)

■ [Tisk šablon](#)

Šablony pro tisk

Jsou dostupné následující šablony:

- **Vzorkový papír**



Na výběr máte z řady vzorů.

- **Linkovaný papír**



Je možné vybrat tři formáty mezer mezi linkami.

Nastavení na displeji LCD tiskárny:

- **Linkovaný papír 1 (8 mm) (Notebook paper 1 (8 mm))**
- **Linkovaný papír 2 (7 mm) (Notebook paper 2 (7 mm))**
- **Linkovaný papír 3 (6 mm) (Notebook paper 3 (6 mm))**

- **Papír pro grafy**

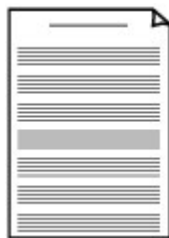


Můžete vybrat tři velikosti čtverečků.

Nastavení na displeji LCD tiskárny:

- **Papír pro graf 1 (5mm mříž) (Graph paper 1 (5 mm grid))**
- **Papír pro graf 2 (3mm mříž) (Graph paper 2 (3 mm grid))**
- **Papír pro graf 3 (1mm mříž) (Graph paper 3 (1 mm grid))**

• Notový papír



Můžete vytisknout notový papír s 10 nebo 12 osnovami.

Nastavení na displeji LCD tiskárny:

- **Notový papír 1 (10 osnov) (Staff paper 1 (10 staves))**
- **Notový papír 1(10 not/x2) (Staff paper 1(10 staves/x2))**
- **Notový papír 2 (12 osnov) (Staff paper 2 (12 staves))**
- **Notový papír 2(12 not/x2) (Staff paper 2(12 staves/x2))**

• Kontrolní seznam



Můžete vytisknout poznámkový blok se zaškrťovacími políčky.

Nastavení na displeji LCD tiskárny:

Kontrolní seznam (Checklist)

• Papír s rukopisem

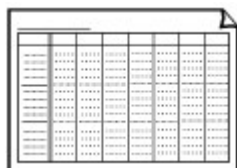


Je možné tisknout papír s rukopisem.

Nastavení na displeji LCD tiskárny:

Papír pro ruč psaní (3 čáry) (Handwriting paper (3 lines))

• Týdenní rozvrh

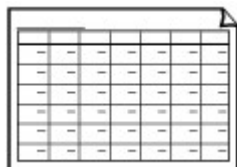


Je možné tisknout šablonu týdenního rozvrhu.

Nastavení na displeji LCD tiskárny:

Týdenní rozvrh (vertikální) (Weekly schedule (vertical))

• Měsíční rozvrh



Je možné tisknout šablonu měsíčního rozvrhu.

Nastavení na displeji LCD tiskárny:


Měsíční rozvrh (kalendář) (Monthly schedule(calendar))

Tisk šablon

Šablonu můžete vytisknout následujícím způsobem.

1. Zkontrolujte, zda je napájení tiskárny zapnuté.

■ [Napájení](#)

2. Na domovské obrazovce vyberte možnost  **Tisk šablon (Template print)** a poté stiskněte tlačítko **OK**.

■ [LCD a ovládací panel](#)

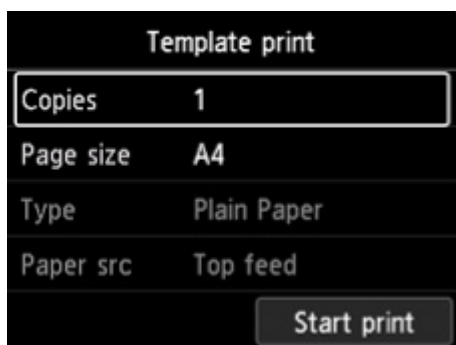
3. Pomocí tlačítek ▲▼ vyberte šablonu, kterou chcete vytisknout, a poté stiskněte tlačítko **OK**.

Po zobrazení zprávy si ji přečtěte a poté stiskněte tlačítko **OK**.

■ [Šablony pro tisk](#)

4. Pomocí tlačítek ◀▶ vyberte šablonu, kterou chcete vytisknout, a poté stiskněte tlačítko **OK**.

5. V případě potřeby změňte nastavení pomocí tlačítek ▲▼ a poté stiskněte tlačítko **OK**.



- **Kopie (Copies)**

Pomocí tlačítek ▲▼ zadejte počet kopií a poté stiskněte tlačítko **OK**.

- **Vel. str. (Page size)**

Pomocí tlačítek ▲▼ vyberte velikost stránky a poté stiskněte tlačítko **OK**.

▶▶▶ Poznámka

- Pro určité šablony nelze použít některé velikosti stránek. Je-li vybrána, zobrazí se na displeji LCD tiskárny symbol  a **Detaily chyby (Error details)**. V takovém případě zprávu potvrďte výběrem možnosti  v levé horní části dotykové displeje LCD tiskárny a upravte nastavení.

- **Typ (Type)**

Pomocí tlačítek ▲▼ vyberte typ média a poté stiskněte tlačítko **OK**.

»»» Poznámka

- Typ papíru je s výjimkou vzorkového papíru nastaven na možnost **Běžný papír (Plain paper)**.

- **Zdroj pap (Paper src)**

Při tisku pomocí funkce **Tisk šablon (Template print)** je jedinou dostupnou polohou pro podávání papíru možnost **Horní podavač (Top feed)**.

6. Vložte papír.

■ [Vkládání papíru](#)

Při tisku vzorkového papíru vložte konfigurovatelný běžný papír, matný fotografický papír nebo tvrdý papír.

7. Vyberte možnost **Zahájit tisk (Start print)**.

Tiskárna zahájí tisk.

Tisk z digitálního fotoaparátu

- Tisk fotografií přímo ze zařízení kompatibilního se standardem PictBridge (Wi-Fi)
- Nastavení tisku PictBridge (Wi-Fi)

Tisk fotografií přímo ze zařízení kompatibilního se standardem PictBridge (Wi-Fi)

Tiskárnu v síti Wi-Fi můžete připojit k zařízením kompatibilním se standardem PictBridge (Wi-Fi), jako jsou například digitální fotoaparáty, videokamery a mobilní telefony s fotoaparátem, a tisknout z nich zaznamenané snímky bez použití počítače.

Připojitelná zařízení:

Zařízení kompatibilní se standardem PictBridge (Wi-Fi)

Formát obrazových dat pro tisk:

Tato tiskárna umožňuje zpracování obrázků* pořízených digitálním fotoaparátem odpovídajícím standardu DCF a soubory PNG.

* Kompatibilní se standardem Exif 2.2/2.21/2.3

»»» Důležité

- K použití této funkce je zapotřebí připojení tiskárny k síti Wi-Fi.

»»» Poznámka

- PictBridge je standard, který umožňuje vytisknout pořízené fotografie bez použití počítače přímo z připojeného zařízení, jako je digitální fotoaparát, digitální videokamera nebo mobilní telefon s fotoaparátem.
V této příručce se pro tisk s použitím standardu PictBridge s připojením prostřednictvím sítě Wi-Fi používá označení „PictBridge (Wi-Fi)“.
- Při tisku fotografií ze zařízení kompatibilního se standardem PictBridge (Wi-Fi) připojeného k tiskárně doporučujeme použít síťový adaptér dodaný se zařízením. Pokud zařízení používáte s bateriemi, plně je nabijte.
- V závislosti na modelu nebo značce zařízení může být před připojením zařízení potřeba vybrat režim tisku PictBridge (Wi-Fi). Po připojení zařízení k tiskárně může být potřeba zařízení zapnout nebo ručně vybrat režim přehrávání.
Nejdříve proveďte potřebné operace uvedené v příručce k zařízení kompatibilnímu se standardem PictBridge (Wi-Fi). Teprve potom zařízení připojte k této tiskárně.

1. Zkontrolujte, zda je napájení tiskárny zapnuté.

■ [Napájení](#)

2. [Vložte papír.](#)

3. Připojte zařízení kompatibilní se standardem PictBridge (Wi-Fi) k tiskárně.

Zjistěte tiskárnu v zařízení kompatibilním se standardem PictBridge (Wi-Fi) a připojte k tiskárně zařízení kompatibilní se standardem PictBridge (Wi-Fi).

»»» Poznámka

- Více informací o detekci tiskárny najdete v příručce s pokyny dodané s vaším zařízením kompatibilním se standardem PictBridge (Wi-Fi).

4. Zadejte nastavení tisku, jako je typ papíru a rozvržení.

Pomocí vašeho zařízení kompatibilního se standardem PictBridge (Wi-Fi) vyberte stejnou velikost a typ papíru, který je vložen v tiskárně.

■ [Nastavení na zařízení kompatibilním se standardem PictBridge \(Wi-Fi\)](#)

Pokud zařízení kompatibilní se standardem PictBridge (Wi-Fi) nedisponuje nabídkou s nastaveními, změňte nastavení na tiskárně.

■ [Nastavení na tiskárně](#)

»»» Poznámka

- Při tisku ze zařízení kompatibilního se standardem PictBridge (Wi-Fi) nastavte kvalitu tisku prostřednictvím ovládacího panelu tiskárny. Nastavení kvality tisku nelze provést ze zařízení kompatibilního se standardem PictBridge (Wi-Fi).

5. Spusťte tisk ze zařízení kompatibilního se standardem PictBridge (Wi-Fi).

Nastavení tisku PictBridge (Wi-Fi)

- [Nastavení na zařízení kompatibilním se standardem PictBridge \(Wi-Fi\)](#)
- [Nastavení na tiskárně](#)

Nastavení na zařízení kompatibilním se standardem PictBridge (Wi-Fi)

Tato část popisuje funkci PictBridge (Wi-Fi) tiskárny. Informace o nastavení tisku na zařízení kompatibilním se standardem PictBridge (Wi-Fi) naleznete v uživatelské příručce zařízení.

►► Poznámka

- V následujícím popisu jsou uvedeny názvy položek používané v zařízeních značky Canon kompatibilních se standardem PictBridge (Wi-Fi). Názvy položek nastavení se mohou lišit v závislosti na značce nebo modelu zařízení.
- Některé níže popsané položky nastavení nemusí být na některých zařízeních k dispozici. V tomto případě se použijí nastavení provedená na tiskárně. Pokud jsou tedy na zařízení kompatibilním s rozhraním PictBridge (Wi-Fi) některé položky nastaveny na hodnotu **Výchozí (Default)**, budou pro tyto položky použita nastavení tiskárny.

■ [Nastavení tisku PictBridge](#)

Při tisku ze zařízení kompatibilního se standardem PictBridge (Wi-Fi) lze použít následující nastavení.

• Velikost papíru

- A3+
- A3
- Letter
- A4
- 10 x 15 cm (4 x 6 palců)
- 13 x 18 cm (5 x 7 palců)
- 20 x 25 cm (8 x 10 palců)
- 2L (127,0 x 178,0 mm (5,00 x 7,01 palce))
- Čtverec 13 x 13 cm (5 x 5 palců)

►► Poznámka

- V závislosti na vašem zařízení, které je kompatibilní s technologií Pictbridge PictBridge (Wi-Fi), nemusí být možné zvolit některé velikosti papíru, případně se mohou lišit názvy velikostí papíru.

• Typ papíru

- Výchozí:
 - Fotografický papír Photo Paper Pro Platinum <PT-101>
- Fotografie:
 - Lesklý fotografický papír Photo Paper Plus Glossy II <PP-201/PP-301>
 - Pololesklý fotografický papír Photo Paper Plus Semi-gloss <SG-201>
 - Matný fotografický papír Matte Photo Paper <MP-101>
- Rychlý tisk fotografií:

- Fotografický papír Photo Paper Pro Platinum <PT-101>
- Photo Paper Pro Luster <LU-101>
- Běžný:
 - Běžný papír

Pokud je nastavení **Typ papíru (Paper type)** nastaveno na hodnotu **Běžný (Plain)**, bude tisk bez ohraničení zakázán i v případě, že je **Rozvržení (Layout)** nastaveno na hodnotu **Bez ohraničení (Borderless)**.

• Rozvržení

Výchozí (Výběr podle nastavení tiskárny), Bez ohraničení, S ohraničením, 1 na stránku*1, 20 na stránku*2, 35 na stránku*3

*1, *2 Pokud na zařízení značky Canon kompatibilním se standardem PictBridge (Wi-Fi) označíte položky pomocí značky „i“, vytisknou se informace o pořízení fotografie (data Exif) ve formátu seznamu (v rozvržení 20 na stránku) nebo na okrajích snímků (1 na stránku). (V některých zařízeních značky Canon kompatibilních se standardem PictBridge (Wi-Fi) nemusí být k dispozici.)

*3 Vytiskne se jako rozvržení kontaktního tisku 35 mm filmu (Rozvržení kontaktů). Dostupné pouze v zařízení značky Canon kompatibilním se standardem PictBridge (Wi-Fi). (V některých zařízeních značky Canon kompatibilních se standardem PictBridge (Wi-Fi) nemusí být k dispozici.)

• Tisk data a č. soub.

Výchozí (Vypnuto: netiskne se), Datum, Číslo souboru, Obojí, Vypnuto

• Optimalizace obrazu

Výchozí (výběr podle nastavení tiskárny), Zapnuto (automatická oprava fotografie)*1, Vypnuto, Odstranění červených očí*2

*1 Je rozpoznána scéna nebo obličej osoby na pořízené fotografii a pro každou fotografii se automaticky provede nejvhodnější korekce. Pomocí podsvícení zesvětlí ztmavlý obličej pro tisk. Analyzuje také scény, např. scénérii, noční scénu, osobu atd., a automaticky koriguje jednotlivé scény pro tisk pomocí nejvhodnější barvy, jasu nebo kontrastu.

*2 Lze vybrat pouze v určitých zařízeních značky Canon kompatibilních se standardem PictBridge (Wi-Fi). (V závislosti na zařízení nemusí být k dispozici.)

• Oříznutí

Výchozí (Vypnuto: bez oříznutí), Zapnuto (podle nastavení fotoaparátu), Vypnuto


Nastavení na tiskárně

Nastavení tisku PictBridge (Wi-Fi) můžete změnit na obrazovce **Nastavení tisku PictBridge (PictBridge print settings)**. Pokud na zařízení kompatibilním se standardem PictBridge (Wi-Fi) chcete tisknout podle nastavení tiskárny, použijte pro dané nastavení tisku možnost **Výchozí (Default)**.

V této části najdete postup pro zobrazení obrazovky **Nastavení tisku PictBridge (PictBridge print settings)**.

1. Zkontrolujte, zda je napájení tiskárny zapnuté.

■ [Napájení](#)

2. Na domovské obrazovce vyberte možnost  **Různá nastavení (Various settings)** a poté stiskněte tlačítko **OK**.

■ [LCD a ovládací panel](#)

3. Pomocí tlačítek ▲▼ vyberte možnost **Nastavení zařízení (Printer settings)** a poté stiskněte tlačítko **OK**.
4. Pomocí tlačítek ▲▼ vyberte možnost **Nastavení tisku PictBridge (PictBridge print settings)** a poté stiskněte tlačítko **OK**.
5. Zkontrolujte zobrazenou zprávu a stiskněte tlačítko **OK**.

Zobrazí se obrazovka **Nastavení tisku PictBridge (PictBridge print settings)**.

Další informace o položkách nastavení:

■ [Nastavení tisku PictBridge](#)

Software pro systém Windows

► Ovladač tiskárny

- Přehled ovladače tiskárny
- Popis ovladače tiskárny
- Aktualizace ovladače tiskárny

► Tisk z aplikace Canon

- Příručka pro Easy-PhotoPrint Editor
- Průvodce nástrojem Professional Print & Layout
- Příručka k tisku digitálních fotografií
- Průvodce nástrojem IJ Network Device Setup Utility
- Průvodce nástrojem Media Configuration Tool
- Průvodce PosterArtist

Ovladač tiskárny

- **Přehled ovladače tiskárny**
- **Popis ovladače tiskárny**
- **Aktualizace ovladače tiskárny**

Přehled ovladače tiskárny

- ▶ **Ovladač tiskárny Canon IJ**
 - Otevření okna nastavení ovladače tiskárny
- ▶ **Monitor stavu Canon IJ**
 - Kontrola stavu inkoustu z počítače
- ▶ **Pokyny k používání (ovladač tiskárny)**
- ▶ **Náhled na tiskárnu Canon IJ**
- ▶ **Odstranění nepotřebné tiskové úlohy**

Ovladač tiskárny Canon IJ

Ovladač tiskárny Canon IJ (dále označovaný zkráceně jako ovladač tiskárny) je software, který nainstalujete do počítače a umožníte mu tak komunikaci s tiskárnou.

Ovladač tiskárny převádí tisková data vytvořená softwarovou aplikací na data, která umí tiskárna zpracovat, a odesílá takto převedená data do tiskárny.

Protože různé tiskárny podporují různé formáty tiskových dat, potřebujete ovladač tiskárny, který podporuje vaši tiskárnu.

Instalace ovladače tiskárny

Ovladač tiskárny můžete nainstalovat prostřednictvím instalace z instalačního disku CD-ROM nebo z naší webové stránky.

Výběr ovladače tiskárny

Ovladač tiskárny určíte otevřením dialogového okna **Tisk (Print)** používané softwarové aplikace a vyberte možnost „Canon XXX” (kde „XXX” představuje název vašeho modelu).

Zobrazení příručky pomocí ovladače zařízení

Pokud budete chtít na obrazovce pro nastavení ovladače tiskárny zobrazit popis karty s nastavením, klepněte na této kartě na tlačítko **Nápověda (Help)**.

Příbuzné téma

- [Otevření okna nastavení ovladače tiskárny](#)

Otevření okna nastavení ovladače tiskárny

Obrazovku pro nastavení ovladače tiskárny lze otevřít z aplikace nebo klepnutím na ikonu tiskárny.

Otevření obrazovky pro nastavení ovladače tiskárny z aplikace

Pomocí tohoto postupu upravte při tisku nastavení tisku.

1. Výběr možnosti tisku v aplikaci

Příkaz **Tisk (Print)** naleznete obvykle v nabídce **Soubor (File)**.

2. Vyberte model vaší tiskárny a klepněte na tlačítko **Předvolby (Preferences)** (nebo **Vlastnosti (Properties)**)

Otevře se obrazovka pro nastavení ovladače tiskárny.

»» Poznámka

- V závislosti na používané aplikaci se mohou názvy příkazů a nabídek lišit, a může být nutné provést jiný počet kroků. Podrobné informace naleznete v pokynech k obsluze aplikace.

Otevření obrazovky pro nastavení ovladače tiskárny klepnutím na ikonu tiskárny

Na obrazovce pro nastavení máte k dispozici údržbové operace v tiskárně, jako je čištění tiskové hlavy nebo definování nastavení tisku, které chcete sdílet ve všech aplikacích.

1. Vyberte možnosti **Ovládací panely (Control Panel)** -> **Hardware a zvuk (Hardware and Sound)** -> **Zařízení a tiskárny (Devices and Printers)**.

2. Klepněte pravým tlačítkem na ikonu vašeho modelu. Po otevření nabídky vyberte možnost **Předvolby tisku (Printing preferences)**

Otevře se obrazovka pro nastavení ovladače tiskárny.

»» Důležité

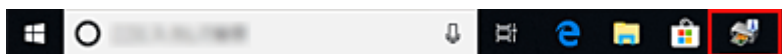
- Při otevření okna nastavení ovladače tiskárny prostřednictvím položky **Vlastnosti tiskárny (Printer properties)** se zobrazí karty týkající se funkcí systému Windows, jako je karta **Porty (Ports)** (nebo **Upřesnit (Advanced)**). Tyto karty se nezobrazí při otevření pomocí příkazu **Předvolby tisku (Printing preferences)** nebo pomocí softwarové aplikace. Informace o kartách týkajících se funkcí systému Windows naleznete v uživatelské příručce k systému Windows.

Monitor stavu Canon IJ

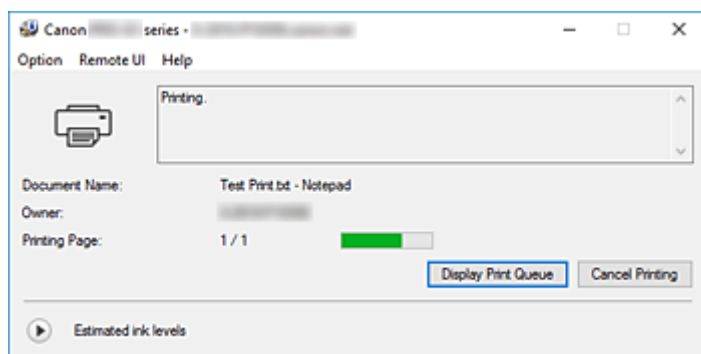
Otevře se monitor stavu Canon IJ, který popisuje stav tiskárny a průběh tisku. Stav tiskárny symbolizují obrázky, ikony a zprávy v monitoru stavu.

Spuštění aplikace Monitor stavu Canon IJ

Aplikace Monitor stavu Canon IJ se spouští automaticky po odeslání tiskových dat do tiskárny. Po spuštění se na hlavním panelu objeví tlačítko aplikace Monitor stavu Canon IJ.



Na hlavním panelu klepněte na tlačítko monitoru stavu. Zobrazí se okno aplikace Monitor stavu Canon IJ.

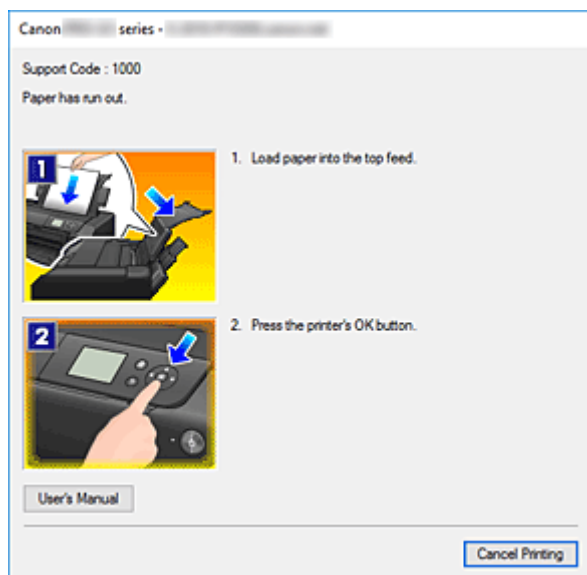


»»» Poznámka

- Chcete-li spustit aplikaci Monitor stavu Canon IJ, přestože tiskárna právě nepracuje, otevřete [okno nastavení ovladače tiskárny](#) a klepněte na tlačítko **Zobrazit stav tiskárny (View Printer Status)** na kartě **Údržba (Maintenance)**.
- Informace zobrazené v okně Monitor stavu Canon IJ se mohou lišit v závislosti na zemi nebo oblasti, kde je tiskárna používána.

Když dojde k chybám

Aplikace Monitor stavu Canon IJ se automaticky zobrazí v případě výskytu chyby (např. pokud v tiskárně dojde papír nebo dochází inkoust).



V takovém případě proveďte příslušnou akci podle uvedeného postupu.

Příbuzné téma

- [Popis dialogového okna Monitor stavu Canon IJ](#)

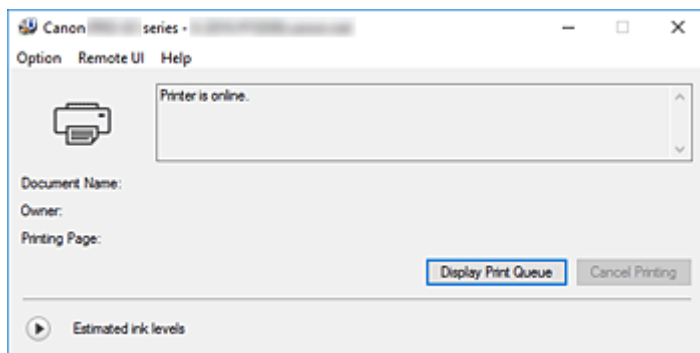
Kontrola stavu inkoustu z počítače

Podle potřeby můžete zkontrolovat zbývající hladinu inkoustu a typy nádržky s inkoustem vašeho modelu.


1. Otevřete [okno nastavení ovladače tiskárny](#)

2. Spuštění aplikace Monitor stavu Canon IJ

Na kartě **Údržba (Maintenance)** klepněte na tlačítko **Zobrazit stav tiskárny (View Printer Status)**. Otevře se nástroj Canon IJ Status Monitor.



3. Zobrazte obrazovku **Odhadovaná hladina inkoustu (Estimated ink levels)**

Chcete-li zobrazit obrazovku **Odhadovaná hladina inkoustu (Estimated ink levels)** s grafickým znázorněním stavu inkoustů, klikněte na symbol  (otevírací trojúhelník).

»»» Poznámka

- Informace zobrazené v okně Monitor stavu Canon IJ se mohou lišit v závislosti na zemi nebo oblasti, kde je tiskárna používána.
- Při tisku na papír formátu A3 nebo většího může inkoust dojít ještě před dokončením tisku nebo se vytištěná oblast může jevit slabá či může obsahovat pruhy (bílé linky).

Pokyny k používání (ovladač tiskárny)

Na tento ovladač tiskárny se vztahují následující omezení. Při používání ovladače tiskárny mějte na paměti následující body.

Omezení ovladače tiskárny

- U některých typů tištěných dokumentů nemusí správně fungovat způsob podávání papíru určený v ovladači tiskárny.
V takovém případě otevřete prostřednictvím dialogového okna **Tisk (Print)** aplikace [okno nastavení ovladače tiskárny](#) a zkontrolujte nastavení pole **Zdroj papíru (Paper Source)** na kartě **Hlavní (Main)**.
- Při použití některých aplikací nemusí být na kartě **Vzhled stránky (Page Setup)** v ovladači tiskárny dostupné nastavení **Počet kopií (Copies)**.
V takovém případě použijte nastavení počtu kopií v dialogovém okně **Tisk (Print)** softwarové aplikace.
- Pokud se nastavení **Jazyk (Language)** v dialogovém okně **Etiketa (About)** na kartě **Údržba (Maintenance)** liší od jazyka rozhraní operačního systému, nemusí být okno s nastavením ovladače tiskárny zobrazeno správně.
- Neměňte ve vlastnostech tiskárny nastavení položek na kartě **Upřesnit (Advanced)**. Pokud změníte některou z těchto položek, nebude možné správně používat následující funkce.
Následující funkce nebudou fungovat také v případě, že je v dialogovém okně **Tisk (Print)** dané softwarové aplikace vybrána možnost **Tisk do souboru (Print to file)**. Tyto funkce nebudou fungovat ani v aplikacích, které zakazují zařazování EMF, např. Adobe Photoshop LE a MS Photo Editor.
 - **Náhled před tiskem (Preview before printing)** na kartě **Hlavní (Main)**
 - Možnost **Prevence ztráty tiskových dat (Prevention of Print Data Loss)** v dialogovém okně **Možnosti tisku (Print Options)** na kartě **Vzhled stránky (Page Setup)**
 - **Rozvržení stránky (Page Layout)**, **Vedle sebe/Plakát (Tiling/Poster)**, **Brožura (Booklet)**, **Oboustranný tisk (Ručně) (Duplex Printing (Manual))**, **Zadat okraj... (Specify Margin...)**, **Tisk od poslední stránky (Print from Last Page)**, **Kompletovat (Collate)** a **Razítko/Pozadí... (Stamp/Background...)** na kartě **Vzhled stránky (Page Setup)**
- Protože se rozlišení v zobrazení náhledu liší od rozlišení tisku, mohou se text a čáry v zobrazení náhledu jevit odlišně od skutečného výsledku tisku.
- V některých aplikacích je tisk rozdělen do několika tiskových úloh.
Chcete-li tisk zrušit, odstraňte všechny dílčí tiskové úlohy.
- Pokud se obrazová data nevytiskla správně, zobrazte na kartě **Vzhled stránky (Page Setup)** dialogové okno **Možnosti tisku (Print Options)** a změňte nastavení **Vypnout ICM - vyžadováno aplikací (Disable ICM required from the application software)**. Tím se může problém vyřešit.

Důležité informace o aplikacích s omezením

- V aplikaci Microsoft Word (Microsoft Corporation) platí následující omezení.
 - Pokud v aplikaci Microsoft Word existují stejné funkce pro tisk jako v ovladači tiskárny, nastavte tyto funkce v aplikaci Word.
 - Je-li pro položku **Rozvržení stránky (Page Layout)** na kartě ovladače tiskárny **Vzhled stránky (Page Setup)** použita možnost **Přizpůsobené velikosti stránky (Fit-to-Page)**, **V měřítku**

- (Scaled)** nebo **Rozvržení stránky (Page Layout)**, dokument nemusí být v některých verzích aplikace Word vytištěn běžným způsobem.
- Je-li položka **Velikost stránky (Page Size)** v aplikaci Word nastavena na hodnotu „XXX Zvětšit/zmenšit“, dokument nemusí být v některých verzích aplikace Word vytištěn běžným způsobem. Pokud k takovéto situaci dojde, postupujte podle následujícího postupu.
 1. Otevřete dialogové okno **Tisk (Print)** aplikace Word.
 2. Otevřete [okno nastavení ovladače tiskárny](#) a na kartě **Vzhled stránky (Page Setup)** nastavte položku **Velikost stránky (Page Size)** na stejnou velikost papíru, jaká je určena v aplikaci Word.
 3. Nastavte požadované **Rozvržení stránky (Page Layout)** a klepnutím na tlačítko **OK** okno zavřete.
 4. Zavřete dialogové okno **Tisk (Print)**, aniž byste zahájili tisk.
 5. Otevřete znovu dialogové okno **Tisk (Print)** aplikace Word.
 6. Znovu otevřete dialogové okno nastavení ovladače tiskárny a klepněte na tlačítko **OK**.
 7. Spusťte tisk.
 - Je-li v aplikaci Adobe Illustrator (Adobe Systems Incorporated) povolena funkce tisku bitové mapy, může tisk trvat delší dobu nebo nemusí být vytištěna některá data. Zkuste tisk opakovat po zrušení zaškrtnutí možnosti **Tisk bitové mapy (Bitmap Printing)** v dialogovém okně **Tisk (Print)**.

Náhled na tiskárnu Canon IJ

Náhled tiskárny Canon IJ je aplikace, která ještě před tiskem zobrazí, jak bude vypadat výsledný tisk.

Náhled vychází z informací, které jsou nastaveny v ovladači tiskárny a umožňuje zkontrolovat rozvržení dokumentu, pořadí tisku a počet stránek. Můžete také změnit typ média a nastavení zdroje papíru.

Pokud chcete před tiskem zobrazit náhled, otevřete [okno nastavení ovladače tiskárny](#), klepněte na kartu **Hlavní (Main)** a zaškrtněte políčko **Náhled před tiskem (Preview before printing)**.

Pokud nechcete náhled před tiskem zobrazit, zrušte zaškrtnutí tohoto políčka.

Příbuzné téma

- [Zobrazení výsledků tisku před tiskem](#)

Odstranění nepotřebné tiskové úlohy

Pokud tiskárna nezačne tisknout, pravděpodobně v ní zůstala data zrušené nebo neúspěšné tiskové úlohy. Odstraňte nepotřebné tiskové úlohy pomocí aplikace Monitor stavu Canon IJ.

1. Otevření okna Monitor stavu [Canon IJ](#)

Na hlavním panelu klepněte na ikonu monitoru stavu Canon IJ.
Zobrazí se okno aplikace Monitor stavu Canon IJ.

2. Zobrazte tiskové úlohy

Klepněte na tlačítko **Zobrazit tiskovou frontu (Display Print Queue)**.
Otevře se okno tiskové fronty.

3. Odstraňte tiskové úlohy

Vyberte tiskové úlohy, které chcete odstranit, a klepněte na tlačítko **Zrušit (Cancel)** v nabídce **Dokument (Document)**.

Po zobrazení okna se žádostí o potvrzení klepněte na tlačítko **Ano (Yes)**.

Tímto je dokončeno odstranění tiskové úlohy.

»»» Důležité

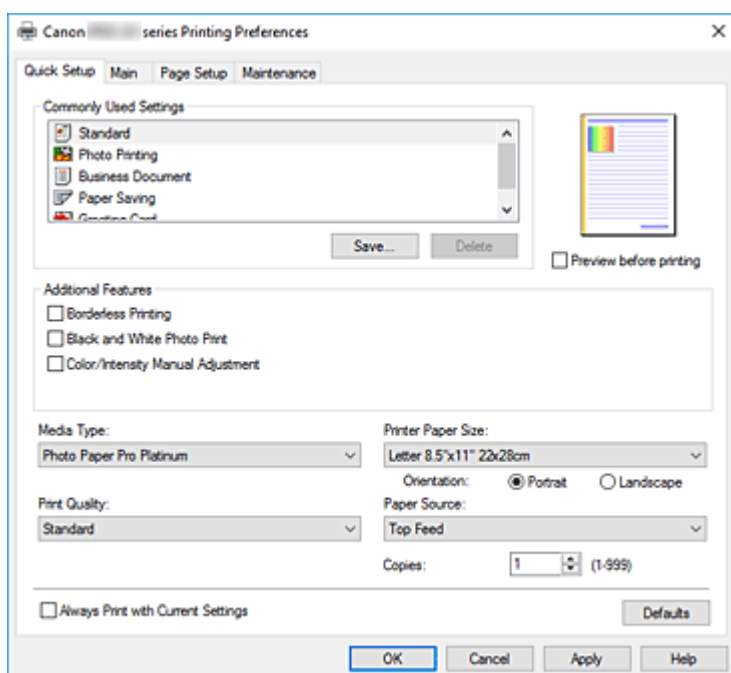
- Tiskovou úlohu jiného uživatele mohou odstranit pouze uživatelé, kteří mají přiděleno oprávnění ke správě tiskárny.

Popis ovladače tiskárny

- **Popis karty Rychlé nastavení**
- **Popis karty Hlavní**
- **Popis karty Vzhled stránky**
- **Popis karty Údržba**
- **Popis dialogového okna Monitor stavu Canon IJ**
- **Popis aplikace Náhled na tiskárnu Canon IJ**

Popis karty Rychlé nastavení

Karta **Rychlé nastavení (Quick Setup)** slouží k registraci běžně používaných nastavení tisku. Pokud vyberete zaregistrované nastavení, tiskárna se automaticky přepne na přednastavené položky.



Běžně používaná nastavení (Commonly Used Settings)

Jsou zaregistrovány názvy a ikony často používaných profilů tisku. Pokud vyberete profil tisku podle účelu použití dokumentu, použijí se nastavení odpovídající tomuto účelu.

Navíc jsou v části **Další funkce (Additional Features)** zobrazeny funkce, které by mohly být pro vybraný profil tisku užitečné.

Profil tisku můžete rovněž změnit a zaregistrovat jej pod novým názvem. Zaregistrovaný profil tisku lze odstranit.

Uspořádání profilů lze změnit přetažením jednotlivých profilů nebo stisknutím klávesy CTRL a současným stisknutím šipky nahoru nebo dolů.

Standardní (Standard)

Toto jsou výchozí nastavení.

Pokud položky **Velikost stránky (Page Size)**, **Orientace (Orientation)** a **Počet kopií (Copies)** nastavíte v aplikaci, mají tato nastavení přednost.

Tisk fotografií (Photo Printing)

Pokud při tisku fotografie vyberete toto nastavení, je nastaven fotografický papír a široce používaná velikost fotografie. Políčko **Tisk bez ohraničení (Borderless Printing)** se zaškrtně automaticky.

Pokud položky **Orientace (Orientation)** a **Počet kopií (Copies)** nastavíte v aplikaci, mají tato nastavení přednost.

Obchodní dokument (Business Document)

Toto nastavení vyberte při tisku obecného dokumentu.

Pokud položky **Velikost stránky (Page Size)**, **Orientace (Orientation)** a **Počet kopií (Copies)** nastavíte v aplikaci, mají tato nastavení přednost.

Úspora papíru (Paper Saving)

Toto nastavení vyberte, chcete-li při tisku obecného dokumentu šetřit papír. Políčka **Tisk 2-na-1 (2-on-1 Printing)** a **Oboustranný tisk (Ručně) (Duplex Printing (Manual))** se zaškrtnou automaticky.

Pokud položky **Velikost stránky (Page Size)**, **Orientace (Orientation)** a **Počet kopií (Copies)** nastavíte v aplikaci, mají tato nastavení přednost.

Blahopřání (Greeting Card)

Pokud vyberete k tisku blahopřání, v nabídce **Typ média (Media Type)** se automaticky nastaví možnost **Inkoustové blahopřání (Inkjet Greeting Card)**. Položka **Kvalita tisku (Print Quality)** je také nastavena na možnost **Nejvyšší (Highest)** a je zaškrtnuto políčko **Tisk bez ohraničení (Borderless Printing)**.

Uložit... (Save...)

Zobrazí [Dialogové okno Uložit běžně používaná nastavení](#).

Na toto tlačítko klepněte, pokud chcete informace nastavené na kartách **Rychlé nastavení (Quick Setup)**, **Hlavní (Main)** a **Vzhled stránky (Page Setup)** uložit do seznamu **Běžně používaná nastavení (Commonly Used Settings)**.

Odstranit (Delete)

Odstraní zaregistrovaný profil tisku.

V seznamu **Běžně používaná nastavení (Commonly Used Settings)** vyberte název nastavení, které chcete odstranit, a klepněte na tlačítko **Odstranit (Delete)**. Když se zobrazí žádost o potvrzení, klepnutím na tlačítko **OK** zadaný profil tisku odstraňte.

»»» Poznámka

- Profily tisku registrované v počátečním nastavení nelze odstranit.

Náhled nastavení

Obrázek papíru zobrazuje, jak bude originál umístěn na list papíru. Můžete zkontrolovat celkový obraz rozvržení.

Náhled před tiskem (Preview before printing)

Zobrazí vzhled výsledku tisku ještě před samotným vytištěním dat.

Chcete-li zobrazit náhled před tiskem, zaškrtněte toto políčko.

Pokud nechcete náhled zobrazit, zrušte zaškrtnutí tohoto políčka.

Další funkce (Additional Features)

Zobrazí často používané užitečné funkce profilu tisku, který na kartě **Rychlé nastavení (Quick Setup)** vyberete do seznamu **Běžně používaná nastavení (Commonly Used Settings)**.

Pokud umístíte ukazatel myši do blízkosti funkce, kterou lze změnit, zobrazí se popis této funkce.

Chcete-li funkci aktivovat, zaškrtněte odpovídající políčko.

U některých funkcí lze na kartách **Hlavní (Main)** a **Vzhled stránky (Page Setup)** nastavit podrobné nastavení.

»»» Důležité

- V závislosti na profilu tisku mohou být některé funkce zobrazeny šedě a nebude možné je změnit.

Tisk 2-na-1 (2-on-1 Printing)

Vytiskne dvě stránky příslušného dokumentu vedle sebe na jeden list papíru.

Chcete-li změnit posloupnost stránek, klepněte na kartu **Vzhled stránky (Page Setup)**, pro položku **Rozvržení stránky (Page Layout)** vyberte možnost **Rozvržení stránky (Page Layout)** a

klepněte na tlačítko **Zadat... (Specify...)**. V zobrazeném [Dialogové okno Tisk rozvržené stránky](#) upřesněte nastavení **Pořadí stránek (Page Order)**.

Tisk 4-na-1 (4-on-1 Printing)

Vytiskne čtyři stránky příslušného dokumentu vedle sebe na jeden list papíru.

Chcete-li změnit posloupnost stránek, klepněte na kartu **Vzhled stránky (Page Setup)**, pro položku **Rozvržení stránky (Page Layout)** vyberte možnost **Rozvržení stránky (Page Layout)** a klepněte na tlačítko **Zadat... (Specify...)**. V zobrazeném [Dialogové okno Tisk rozvržené stránky](#) upřesněte nastavení **Pořadí stránek (Page Order)**.

Oboustranný tisk (Ručně) (Duplex Printing (Manual))

Vyberte, zda má být dokument vytištěn ručně z obou stran nebo z jedné strany papíru.

Chcete-li změnit sešivanou stranu nebo šířku okraje, nastavte nové hodnoty na kartě **Vzhled stránky (Page Setup)**.

Tisk bez ohraničení (Borderless Printing)

Provede tisk bez ohraničení, zcela bez okrajů na papíru.

Při použití funkce tisku bez ohraničení se tištěný dokument zvětší tak, aby mírně přesahoval okraje papíru. Jinak řečeno, dokument je vytištěn bez jakéhokoli okraje.

Chcete-li nastavit míru, o jakou dokument překročí okraje papíru, klepněte na kartu **Vzhled stránky (Page Setup)**, vyberte položku **Bez ohraničení (Borderless)** a zadejte požadovanou hodnotu do pole **Velikost přesahu (Amount of Extension)**.

Tisk od poslední stránky (Print from Last Page)

Políčko zaškrtněte, pokud chcete spustit tisk od poslední stránky. Tím se zbavíte nepříjemností spojených s přeuspořádáním pořadí stránek po jejich vytištění.

Chcete-li spustit tisk od první stránky, zrušte zaškrtnutí políčka.

Tisk černobílých fotografií (Black and White Photo Print)

Tato funkce převede při tisku dokumentu data na monochromatická.

Ruční úprava Barva/Intenzita (Color/Intensity Manual Adjustment)

Vyberte, pokud nastavíte metodu **Oprava barev (Color Correction)** a jednotlivá nastavení jako **Azurová (Cyan)**, **Purpurová (Magenta)**, **Žlutá (Yellow)**, **Tón (Tone)**, **Jas (Brightness)**, **Kontrast (Contrast)** apod.

Můžete také zadat nastavení položky Čirý inkoust.

Typ média (Media Type)

Vybere typ papíru pro tisk.

Vyberte typ média odpovídající papíru vloženému do tiskárny. Tím zaručíte náležitý tisk na konkrétní papír.

Velikost papíru v tiskárně (Printer Paper Size)

Vybere velikost papíru právě vloženého do tiskárny.

Velikost papíru se za normálních podmínek nastavuje automaticky podle nastavení výstupní velikosti papíru a dokument je vytištěn bez změny měřítka.

Pokud v položce **Další funkce (Additional Features)** nastavíte možnost **Tisk 2-na-1 (2-on-1 Printing)** nebo **Tisk 4-na-1 (4-on-1 Printing)**, lze velikost papíru nastavit ručně pomocí položky **Velikost stránky (Page Size)** na kartě **Vzhled stránky (Page Setup)**.

Pokud je vybraná velikost papíru menší než v položce **Velikost stránky (Page Size)**, velikost dokumentu bude zmenšena. Pokud je vybraná velikost papíru větší, velikost dokumentu bude zvětšena.

Zároveň se po zvolení možnosti **Uživatelský... (Custom...)** otevře [Dialogové okno Uživatelská velikost papíru](#), kde můžete nastavit vodorovné a svislé rozměry papíru.

Orientace (Orientation)

Vybere orientaci tisku.

Pokud aplikace použitá k vytvoření dokumentu obsahuje podobnou funkci, vyberte stejnou orientaci, jakou jste vybrali v této aplikaci.

Na výšku (Portrait)

Vytiskne dokument tak, že jeho horní a dolní hrana jsou v souladu se směrem podávání papíru. Toto je výchozí nastavení.

Na šířku (Landscape)

Vytiskne dokument otočený o 90 stupňů oproti směru podávání papíru.

Směr rotace lze změnit v nástroji [Canon IJ Printer Assistant Tool](#) otevřením dialogového okna **Uživatelská nastavení (Custom Settings)** a označením pole **Otočit o 90 stupňů vlevo při orientaci [Na šířku] (Rotate 90 degrees left when orientation is [Landscape])**.

Pole **Otočit o 90 stupňů vlevo při orientaci [Na šířku] (Rotate 90 degrees left when orientation is [Landscape])** zaškrtněte, chcete-li během tisku otočit dokument o 90 stupňů doleva.

Kvalita tisku (Print Quality)

Vybere požadovanou kvalitu tisku.

Pomocí jedné z následujících položek nastavte úroveň kvality tisku, která odpovídá zamýšlenému účelu.

Chcete-li úroveň kvality tisku nastavit jednotlivě, klepněte na kartu **Hlavní (Main)** a pro položku **Kvalita tisku (Print Quality)** vyberte možnost **Uživatelská (Custom)**. Položka **Nastavit... (Set...)** se stane aktivní. Klepnutím na tlačítko **Nastavit... (Set...)** otevřete [Dialogové okno Uživatelská](#) a zadejte požadovaná nastavení.

Nejvyšší (Highest)

Slouží k tisku, při němž má kvalita nejvyšší prioritu.

Standardní (Standard)

Tiskne průměrnou rychlostí v průměrné kvalitě.

Rychlý (Fast)

Upřednostní rychlost tisku před kvalitou.

Zdroj papíru (Paper Source)

Výběr zdroje, z něhož je papír podáván.

Ruční podávání (Manual Feed)

Papír je podáván ze zásobníku ručního podavače na zadní straně.

Horní podavač (Top Feed)

Papír je vždy podáván z horního podavače.

»»» Důležité

- V závislosti na typu a velikosti média se mohou dostupné možnosti **Zdroj papíru (Paper Source)** lišit.

Počet kopií (Copies)

Slouží k zadání počtu kopií, které se mají vytisknout. Lze určit hodnotu v rozmezí od 1 do 999.

»»» Důležité

- Pokud softwarová aplikace, pomocí které byl dokument vytvořen, obsahuje stejnou funkci, zadejte nastavení v ovladači tiskárny. Pokud však nejsou výsledky tisku uspokojivé, použijte nastavení funkce v softwarové aplikaci.

Vždy tisknout s aktuálním nastavením (Always Print with Current Settings)

Vytiskne dokumenty pomocí aktuálního nastavení počínaje dalším zpracováním tisku.

Pokud tuto funkci vyberete a potom zavřete [okno nastavení ovladače tiskárny](#), informace nastavené na kartách **Rychlé nastavení (Quick Setup)**, **Hlavní (Main)** a **Vzhled stránky (Page Setup)** budou uloženy a tisk pomocí stejných nastavení bude možný počínaje dalším zpracováním tisku.

»»» Důležité

- Pokud se přihlásíte pomocí jiného uživatelského jména, nastavení nastavená v době, kdy byla tato funkce aktivní, nebudou v nastavení tisku zohledněna.
- Pokud je zadáno nějaké nastavení v aplikaci, má přednost.

Výchozí (Defaults)

Obnoví všechna změněná nastavení na výchozí hodnoty.

Klepnutím na toto tlačítko vraťte u všech nastavení na kartách **Rychlé nastavení (Quick Setup)**, **Hlavní (Main)** a **Vzhled stránky (Page Setup)** jejich výchozí hodnoty (nastavení výrobce).

Dialogové okno Uložit běžně používaná nastavení (Save Commonly Used Settings)

Toto dialogové okno umožňuje uložit informace nastavené na kartách **Rychlé nastavení (Quick Setup)**, **Hlavní (Main)** a **Vzhled stránky (Page Setup)** a přidat tyto informace do seznamu **Běžně používaná nastavení (Commonly Used Settings)** na kartě **Rychlé nastavení (Quick Setup)**.

Název (Name)

Zadejte název profilu tisku, který chcete uložit.

Zadat můžete až 255 znaků.

Tento název se, spolu s přiřazenou ikonou, zobrazí v seznamu **Běžně používaná nastavení (Commonly Used Settings)** na kartě **Rychlé nastavení (Quick Setup)**.

Možnosti... (Options...)

Otevře [Dialogové okno Uložit běžně používaná nastavení](#).

Změní podrobnosti profilu tisku, který má být uložen.

Dialogové okno Uložit běžně používaná nastavení (Save Commonly Used Settings)

Vyberte, aby tyto ikony profilu tisku byly registrovány v seznamu **Běžně používaná nastavení (Commonly Used Settings)**, a změňte položky, které mají být uloženy v profilech tisku.

Ikona (Icon)

Vyberte ikonu profilu tisku, který chcete uložit.

Vybraná ikona se, spolu se svým názvem, zobrazí v seznamu **Běžně používaná nastavení (Commonly Used Settings)** na kartě **Rychlé nastavení (Quick Setup)**.

Uložit nastavení Velikost papíru (Save the paper size setting)

Uloží velikost papíru do profilu tisku v seznamu **Běžně používaná nastavení (Commonly Used Settings)**.

Toto políčko zaškrtněte, má-li být při výběru profilu tisku použita uložená velikost papíru.

Není-li toto políčko zaškrtnuto, není velikost papíru uložena a následně není při výběru příslušného profilu tisku ani použita. Tiskárna místo toho tiskne na velikost papíru zadanou pomocí aplikace.

Uložit nastavení Orientace (Save the orientation setting)

Uloží nastavení **Orientace (Orientation)** do profilu tisku v seznamu **Běžně používaná nastavení (Commonly Used Settings)**.

Toto políčko zaškrtněte, má-li být při výběru profilu tisku použita uložená orientace tisku.

Není-li toto políčko zaškrtnuto, není orientace tisku uložena a následně není při výběru příslušného profilu tisku ani použita položka **Orientace (Orientation)**. Tiskárna místo toho tiskne s orientací tisku zadanou pomocí aplikace.

Uložit nastavení Počet kopií (Save the copies setting)

Uloží nastavení **Počet kopií (Copies)** do profilu tisku v seznamu **Běžně používaná nastavení (Commonly Used Settings)**.

Toto políčko zaškrtněte, má-li být při výběru profilu tisku použito uložené nastavení kopií.

Není-li toto políčko zaškrtnuto, není nastavení kopií uloženo a následně není při výběru příslušného profilu tisku ani použita položka **Počet kopií (Copies)**. Tiskárna místo toho tiskne s nastavením kopií zadaným pomocí aplikace.

Dialogové okno Uživatelská velikost papíru (Custom Paper Size)

Toto dialogové okno umožňuje určit uživatelskou velikost (šířku a výšku) papíru.

Jednotky (Units)

Vyberte jednotky pro zadání velikosti papíru definované uživatelem.

Velikost papíru (Paper Size)

Určuje hodnoty **Šířka (Width)** a **Výška (Height)** uživatelské velikosti papíru. Rozměry jsou zobrazeny pomocí jednotek určených v položce **Jednotky (Units)**.

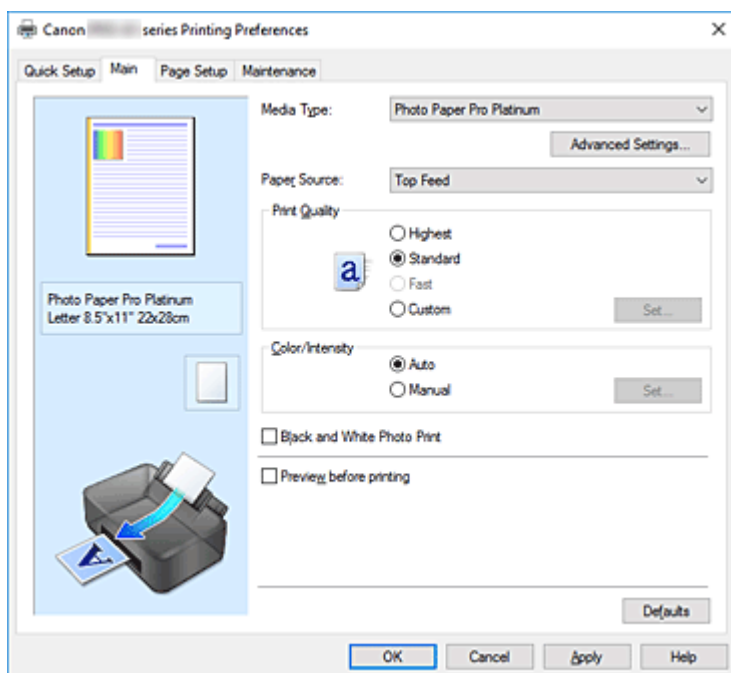
Příbuzná témata

- [Základní nastavení tisku](#)
- [Registrace často používaného profilu tisku](#)
- [Tisk na média Hagaki](#)
- [Zobrazení výsledků tisku před tiskem](#)
- [Oboustranný tisk](#)
- [Provedení tisku bez ohraničení](#)
- [Tisk barevného dokumentu monochromaticky](#)
- [Nastavení opravy barev](#)
- [Nastavení vyvážení barev](#)
- [Nastavení jasu](#)
- [Nastavení kontrastu](#)
- [Nastavení rozměrů papíru \(Uživatelská velikost\)](#)
- [Nastavení funkcí Velikost stránky a Orientace](#)

- [Změna zdroje papíru podle účelu](#)
- [Nastavení počtu kopií a pořadí tisku](#)

Popis karty Hlavní

Karta **Hlavní (Main)** umožňuje vytvořit základní nastavení tisku s ohledem na typ média. Pokud není požadován speciální tisk, lze pomocí nastavení položek na této kartě provést normální tisk.



Náhled nastavení

Obrázek papíru zobrazuje, jak bude originál umístěn na list papíru.

Můžete zkontrolovat celkový obraz rozvržení.

Na obrázku tiskárny je zobrazen postup vkládání papíru tak, aby odpovídal nastavení v ovladači tiskárny.

Před zahájením tisku pomocí tohoto obrázku zkontrolujte, zda je tiskárna nastavena správně.

Typ média (Media Type)

Vybere typ papíru pro tisk.

Vyberte typ média odpovídající papíru vloženému do tiskárny. Tím zaručíte náležitý tisk na konkrétní papír.

Upřesnit nastavení... (Advanced Settings...)

Otevřete dialogové okno [Podrobná nastav. papíru \(Paper Detailed Settings\)](#) a zadejte podrobná nastavení tisku, která odpovídají typu média vloženého do tiskárny.

Zdroj papíru (Paper Source)

Zobrazí zdroj, z něhož je papír podáván.

Zdroj papíru můžete změnit prostřednictvím ovladače tiskárny.

Ruční podávání (Manual Feed)

Papír je podáván ze zásobníku ručního podavače na zadní straně.

Horní podavač (Top Feed)

Papír je vždy podáván z horního podavače.

»»» Důležité

- V závislosti na typu a velikosti média se mohou dostupné možnosti **Zdroj papíru (Paper Source)** lišit.

Kvalita tisku (Print Quality)

Vybere požadovanou kvalitu tisku.

Pomocí jedné z následujících položek nastavte úroveň kvality tisku, která odpovídá zamýšlenému účelu.

»»» Důležité

- V závislosti na nastavení **Typ média (Media Type)** lze stejného výsledku tisku dosáhnout, i když dojde ke změně nastavení **Kvalita tisku (Print Quality)**.

Nejvyšší (Highest)

Slouží k tisku, při němž má kvalita nejvyšší prioritu.

Standardní (Standard)

Tiskne průměrnou rychlostí v průměrné kvalitě.

Rychlý (Fast)

Upřednostní rychlost tisku před kvalitou.

Uživatelský (Custom)

Tuto možnost vyberte, pokud chcete nastavit kvalitu tisku samostatně.

Nastavit... (Set...)

Toto tlačítko aktivujte výběrem možnosti **Uživatelská (Custom)** položky **Kvalita tisku (Print Quality)**.

Otevřete [Dialogové okno Uživatelská](#). Zde lze jednotlivě nastavit úroveň kvality tisku.

Barva/Intenzita (Color/Intensity)

Vybere metodu nastavení barev.

Automaticky (Auto)

Hodnoty **Azurová (Cyan)**, **Purpurová (Magenta)**, **Žlutá (Yellow)**, **Jas (Brightness)**, **Kontrast (Contrast)** apod. se nastaví automaticky.

Ručně (Manual)

Vyberte, pokud nastavíte metodu **Oprava barev (Color Correction)** a jednotlivá nastavení jako **Azurová (Cyan)**, **Purpurová (Magenta)**, **Žlutá (Yellow)**, **Tón (Tone)**, **Jas (Brightness)**, **Kontrast (Contrast)** apod.

Můžete také zadat nastavení položky **Oblast čirého inkoustu (Clear Coating Area)**.

Nastavit... (Set...)

Toto tlačítko aktivujte výběrem možnosti **Ručně (Manual)** položky **Barva/Intenzita (Color/Intensity)**.

V dialogovém okně **Ruční nastavení barev (Manual Color Adjustment)** můžete upravit jednotlivá nastavení barev, jako jsou **Azurová (Cyan)**, **Purpurová (Magenta)**, **Žlutá (Yellow)**, **Tón (Tone)**, **Jas (Brightness)** a **Kontrast (Contrast)** na [kartě Nastavení barev](#) a vybrat metodu **Oprava barev (Color Correction)** na [kartě Soulad](#).

Na kartě [Čirý inkoust \(Clear Coating\)](#) můžete také zvolit nastavení [pro čirý inkoust](#).

»»» Poznámka

- Pokud chcete k úpravě barev použít profil ICC, nastavte jej pomocí dialogového okna **Ruční nastavení barev (Manual Color Adjustment)**.

Tisk černobílých fotografií (Black and White Photo Print)

Tisk černobílých fotografií představuje funkci umožňující při tisku dokumentu převádět data do jejich černobílé podoby.

Chcete-li vytisknout barevný dokument monochromaticky, zaškrtněte toto políčko.

Náhled před tiskem (Preview before printing)

Zobrazí vzhled výsledku tisku ještě před samotným vytištěním dat.

Chcete-li zobrazit náhled před tiskem, zaškrtněte toto políčko.

Výchozí (Defaults)

Obnoví všechna změněná nastavení na výchozí hodnoty.

Klepnutím na toto tlačítko obnovíte všechna nastavení na aktuální obrazovce na výchozí hodnoty (nastavení výrobce).

Dialogové okno Podrobná nastav. papíru (Paper Detailed Settings)

Doba zasychání (Drying Time)

Umožňuje nastavit dobu, po kterou tiskárna zůstane v klidu před zahájením tisku další stránky.

Pokud je vysunuta další stránka před úplným zaschnutím tiskového povrchu a papír se znečistí, nastavte delší dobu pro zaschnutí inkoustu.

Výška tiskové hlavy (Print Head Height)

Umožňuje nastavit širší mezeru mezi tiskovou hlavou a papírem, aby se snížil otěr papíru při tisku na stránky s vysokou hustotou. Chcete-li omezit otěr papíru, vyberte možnost **Zamezit otěru papíru (Avoid Paper Abrasion)**.

Dialogové okno Uživatelská (Custom)

Nastavte úroveň kvality a vyberte požadovanou kvalitu tisku.

Kvalita

Úroveň kvality tisku lze upravit pomocí posuvníku.

»»» Důležité

- V závislosti na nastavení **Typ média (Media Type)** nelze některé úrovně kvality tisku vybrat.

»»» Poznámka

- S posuvníkem jsou spojeny režimy kvality tisku **Nejvyšší (Highest)**, **Standardní (Standard)** a **Rychlý (Fast)**. Proto se při přesunutí posuvníku vlevo zobrazí odpovídající kvalita a hodnota. Je to totéž, jako když je pro položku **Kvalita tisku (Print Quality)** na kartě **Hlavní (Main)** použito odpovídající políčko přepínače.

Karta Nastavení barev (Color Adjustment)

Tato karta umožňuje upravit vyvážení barev změnou nastavení možností **Azurová (Cyan)**, **Purpurová (Magenta)**, **Žlutá (Yellow)**, **Tón (Tone)**, **Jas (Brightness)** a **Kontrast (Contrast)**.

Náhled

Zobrazí účinek nastavení barev.

Při úpravě každé položky dojde ke změně barvy a jasů.

»»» Poznámka

- Pokud zaškrtnete políčko **Tisk černobílých fotografií (Black and White Photo Print)**, grafika bude vytištěna černobíle.

Zobrazit barevný vzorek (View Color Pattern)

Zobrazí vzorek pro kontrolu změn barev způsobených nastavením barev.

Toto políčko zaškrtněte, pokud chcete náhled obrázku zobrazit s barevným vzorkem.

Azurová (Cyan) / Purpurová (Magenta) / Žlutá (Yellow)

Upraví sílu barev **Azurová (Cyan)**, **Purpurová (Magenta)** a **Žlutá (Yellow)**.

Posunutím posuvníku doprava lze barvu zesílit a posunutím posuvníku doleva lze barvu zeslabit.

Můžete rovněž ručně zadat hodnotu propojenou s posuvníkem. Zadejte hodnotu v rozmezí od -50 do 50.

Tato úprava změní relativní množství inkoustu pro jednotlivé použité barvy, čímž dojde ke změně celkového vyvážení barev dokumentu. Chcete-li provést výraznou změnu celkového vyvážení barev, použijte svou aplikaci. Chcete-li provést pouze drobnou úpravu vyvážení barev, použijte ovladač tiskárny.

»»» Důležité

- Je-li na kartě **Hlavní (Main)** označeno políčko **Tisk černobílých fotografií (Black and White Photo Print)**, možnosti **Azurová (Cyan)**, **Purpurová (Magenta)** a **Žlutá (Yellow)** jsou zobrazeny šedě a nejsou k dispozici.

Tón (Tone)

Nastavte barevné tóny pro tisk černobílých fotografií.

V rozevírací nabídce můžete vybrat požadované barvy pro černobílé barevné tóny.

Studený tón (Cool Tone)

Tato položka umožňuje změnit tóny barev na studené odstíny šedé (studená černá). Pokud tuto položku vyberete, do pole **X** se vloží hodnota -30 a do pole **Y** hodnota 0.

Černobíle (Black and White)

Tato položka umožňuje změnit tóny barev na neutrální odstíny šedé. Pokud tuto položku vyberete, do pole **X** se vloží hodnota 0 a do pole **Y** hodnota 0.

Teplý tón (Warm Tone)

Tato položka umožňuje změnit tóny barev na teplé odstíny šedé (teplá černá). Pokud tuto položku vyberete, do pole **X** se vloží hodnota 30 a do pole **Y** hodnota 0.

Uživatelský (Custom)

Tóny barev můžete upravit pomocí vodorovného a svislého jezdece a současně sledovat barvy v prostřední oblasti pro úpravu.

Vodorovný a svislý jezdec lze upravit jejich přetažením ve směru vlevo/vpravo, případně nahoru/dolů.

Tóny barev lze upravit také pomocí myši, a to klepnutím nebo přetažením prostřední oblasti pro úpravu.

Můžete rovněž ručně zadat hodnoty propojené s posuvníky. Při zadávání hodnot používejte hodnoty v rozsahu od -100 do 100 v případě pole **X** a -50 až 50 v případě pole **Y**.

»» Poznámka

- Možnost **Uživatelský (Custom)** vybrat nelze, protože se při ručním zadávání hodnot nastavení zobrazí automaticky.

X, Y (hodnoty nastavení monochromatických barev)

Monochromatické barvy lze v případě potřeby upravit ručně.

Tóny barev lze upravit ručním zadáním hodnot nebo klepnutím na šipku nahoru/dolů.

Tóny barev lze upravit také pomocí myši, a to klepnutím nebo přetažením oblasti pro úpravu.

Hodnota je zároveň propojena s vodorovným a svislým jezdcem.

Při zadávání hodnot používejte hodnoty v rozsahu od -100 do 100 v případě pole **X** a -50 až 50 v případě pole **Y**.

Vybraná hodnota se zobrazí na náhledu na levé straně.

»» Důležité

- Tato funkce není pro některá nastavení **Typ média (Media Type)** dostupná.

Jas (Brightness)

Umožňuje upravit jas tisku. Úroveň čistě bílé a černé nelze změnit. Lze však změnit jas barev mezi bílou a černou. Posunutím jezdce doprava barvy zesvětlíte (zředíte) a posunutím jezdce doleva barvy ztmavíte (zintenzivníte). Hodnoty jasu, které jsou spojené s posuvníkem, můžete také zadat přímo. Zadejte hodnotu v rozmezí od -50 do 50.

Kontrast (Contrast)

V obrázku, který chcete vytisknout, upraví kontrast mezi světlou a tmavou.

Posunutím posuvníku doprava se kontrast zvýší, posunutím doleva se kontrast sníží.

Můžete rovněž ručně zadat hodnotu propojenou s posuvníkem. Zadejte hodnotu v rozmezí od -50 do 50.

Karta Soulad (Matching)

Umožňuje vybrat metodu úpravy barev vhodnou pro typ dokumentu, který chcete vytisknout.

Oprava barev (Color Correction)

Umožňuje vybrat možnost **Párování ovladače (Driver Matching)**, **ICM** nebo **Žádné (None)** s ohledem na zamýšlený účel tiskové operace.

»» Důležité

- Je-li na kartě **Hlavní (Main)** označeno políčko **Tisk černobílých fotografií (Black and White Photo Print)**, možnost **Oprava barev (Color Correction)** bude zobrazena šedě a nebude k dispozici.

Párování ovladače (Driver Matching)

Pomocí aplikace Canon Digital Photo Color můžete vytisknout data sRGB pomocí barevných odstínů, kterým dává přednost většina uživatelů.

ICM

Během tisku upraví barvy pomocí profilu ICC.

Zadejte vstupní profil, profil tiskárny a záměr reprodukce, který chcete použít.

»»» Důležité

- Je-li v aplikaci deaktivována funkce ICM, nebude v nastavení **ICM** dostupná možnost **Oprava barev (Color Correction)** a tiskárna pravděpodobně nebude moci správně vytisknout obrazová data.

Žádné (None)

Deaktivuje úpravu barev pomocí ovladače tiskárny.

Vstupní profil (Input Profile)

Určuje vstupní profil, který se použije při výběru možnosti **ICM** pro položku **Oprava barev (Color Correction)**.

Standardní (Standard)

Je použit standardní profil tiskárny (sRGB), který podporuje barevný prostor ICM. Toto je výchozí nastavení.

Profil tiskárny (Printer Profile)

Určuje profil tiskárny, který se použije při výběru možnosti **ICM** pro položku **Oprava barev (Color Correction)**.

Za běžných okolností je zvolena možnost **Automaticky (Auto)**, ale podle potřeby můžete profil tiskárny vybrat ručně.

Záměr reprodukce (Rendering Intent)

Určuje metodu shody, která se použije při výběru možnosti **ICM** pro položku **Oprava barev (Color Correction)**.

Sytost (Saturation)

Tato metoda reprodukuje obrázky ještě živěji, než metoda **Perceptuální (Perceptual)**.

Perceptuální (Perceptual)

Tato metoda se při reprodukci obrázků zaměřuje na barvy, které většina lidí považuje za žádoucí. Tuto metodu vyberte při tisku fotografií.

Relativní kolorimetrický (Relative Colorimetric)

Tato metoda při převodu obrazových dat do barevného prostoru tiskárny převádí obrazová data tak, aby reprodukované barvy přibližně odpovídaly sdíleným barevným oblastem. Tuto metodu vyberte v případě, že chcete obrazová data vytisknout tak, aby barvy odpovídaly původním barvám.

Bílá místa jsou reprodukována jako bílá místa na papíře (barva pozadí).

Absolutní kolorimetrický (Absolute Colorimetric)

Tato metoda využívá pro převod obrazových dat definice bílých míst ze vstupních a výstupních profilů ICC.

I když se barvy a vyvážení barev u bílých míst změní, nemusí se podařit z důvodů kombinace profilů dosáhnout požadovaných výsledků.

»»» Důležité

- V závislosti na typu média lze stejného výsledku tisku dosáhnout, i když upravíte nastavení **Záměr reprodukce (Rendering Intent)**.

Karta Čirý inkoust (Clear Coating)

Zadejte nastavení položky Čirý inkoust.

Při provádění povrchové úpravy čirým inkoustem nanese tiskárna na potištěný povrch inkoust CO (Chroma Optimizer), a tím vám umožní upravit lesk.

Oblast čirého inkoustu (Clear Coating Area)

Nastavte oblast čirého inkoustu.

Automaticky (Auto)

Tiskárna automaticky nastaví oblasti, které budou opatřeny čirou povrchovou úpravou, a určí, zda bude čirá povrchová úprava provedena.

Můžete tím docílit nižší spotřeby inkoustu optimalizátorem jasu (CO) nebo zvýšení rychlosti tisku.

Celý papír (Overall)

Tiskárna potiskne čirým inkoustem celou oblast tisku.

Pokud možnost **Automaticky (Auto)** vytvoří neuspokojivé efekty čirého inkoustu, výběr možnosti

Celý papír (Overall) může výsledky zlepšit.

»» Důležité

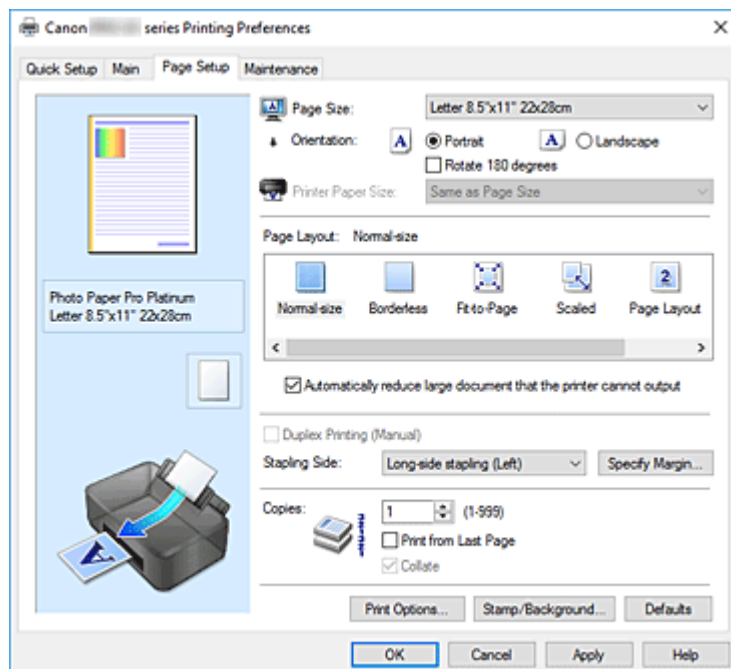
- Výběr možnosti **Celý papír (Overall)** může být zakázán v závislosti na typu média a kvalitě tisku.

Příbuzná témata

- [Změna zdroje papíru podle účelu](#)
- [Nastavení úrovně ve funkci Kvalita tisku \(Uživatelská\)](#)
- [Nastavení vyvážení barev](#)
- [Nastavení tónu](#)
- [Nastavení jasu](#)
- [Nastavení kontrastu](#)
- [Nastavení opravy barev](#)
- [Nastavení barev v ovladači tiskárny](#)
- [Tisk pomocí profilů ICC](#)
- [Změna nastavení čirého inkoustu](#)
- [Tisk barevného dokumentu monochromaticky](#)
- [Zobrazení výsledků tisku před tiskem](#)

Popis karty Vzhled stránky

Karta **Vzhled stránky (Page Setup)** umožňuje určit, jak bude dokument uspořádán na papíru. Na této kartě lze také nastavit počet kopií a pořadí tisku. Pokud aplikace, ve které jste vytvořili dokument, obsahuje podobnou funkci, proveďte tato nastavení v aplikaci.



Náhled nastavení

Obrázek papíru zobrazuje, jak bude originál umístěn na list papíru.

Můžete zkontrolovat celkový obraz rozvržení.

Na obrázku tiskárny je zobrazen postup vkládání papíru tak, aby odpovídal nastavení v ovladači tiskárny.

Před zahájením tisku pomocí tohoto obrázku zkontrolujte, zda je tiskárna nastavena správně.

Velikost stránky (Page Size)

Vybere velikost stránky.

Ujistěte se, že jste použili stejnou velikost stránky, jakou jste vybrali v aplikaci.

Po zvolení možnosti **Uživatelský... (Custom...)** se otevře [Dialogové okno Uživatelská velikost papíru](#), kde můžete nastavit vodorovné a svislé rozměry papíru.

Orientace (Orientation)

Vybere orientaci tisku.

Pokud aplikace použitá k vytvoření dokumentu obsahuje podobnou funkci, vyberte stejnou orientaci, jakou jste vybrali v této aplikaci.

Na výšku (Portrait)

Vytiskne dokument tak, že jeho horní a dolní hrana jsou v souladu se směrem podávání papíru. Toto je výchozí nastavení.

Na šířku (Landscape)

Vytiskne dokument otočený o 90 stupňů oproti směru podávání papíru.

Směr rotace lze změnit v nástroji [Canon IJ Printer Assistant Tool](#) otevřením dialogového okna **Uživatelská nastavení (Custom Settings)** a označením pole **Otočit o 90 stupňů vlevo při orientaci [Na šířku] (Rotate 90 degrees left when orientation is [Landscape])**.

Pole **Otočit o 90 stupňů vlevo při orientaci [Na šířku] (Rotate 90 degrees left when orientation is [Landscape])** zaškrtněte, chcete-li během tisku otočit dokument o 90 stupňů doleva.

Otočit o 180 stupňů (Rotate 180 degrees)

Vytiskne dokument otočený o 180 stupňů oproti směru podávání papíru.

Šířka oblasti tisku a velikost přesahu nakonfigurované v jiné aplikaci budou svisle i vodorovně převráceny.

Velikost papíru v tiskárně (Printer Paper Size)

Vybere velikost papíru právě vloženého do tiskárny.

Výchozí nastavení je **Stejně jako velikost stránky (Same as Page Size)**, které slouží k tisku v běžné velikosti.

Pokud v položce **Rozvržení stránky (Page Layout)** vyberete možnost **Přizpůsobené velikosti stránky (Fit-to-Page)**, **V měřítku (Scaled)**, **Rozvržení stránky (Page Layout)**, **Vedle sebe/Plakát (Tiling/Poster)** nebo **Brožura (Booklet)**, můžete vybrat velikost papíru v tiskárně.

Pokud je vybraná velikost papíru menší než v položce **Velikost stránky (Page Size)**, velikost dokumentu bude zmenšena. Pokud je vybraná velikost papíru větší, velikost dokumentu bude zvětšena. Zároveň se po zvolení možnosti **Uživatelský... (Custom...)** otevře [Dialogové okno Uživatelská velikost papíru](#), kde můžete nastavit vodorovné a svislé rozměry papíru.

Rozvržení stránky (Page Layout)

Vybere velikost dokumentu, který chcete vytisknout, a typ tisku.

Normální velikost (Normal-size)

Jedná se o běžnou metodu tisku. Vyberte ji, pokud nezadááte žádné rozvržení stránky.

Automaticky zmenšit velikost dokumentu, který nemůže tiskárna vytisknout (Automatically reduce large document that the printer cannot output)

Pokud tiskárna nemůže vytisknout velikost papíru dokumentu, může tiskárna při tisku automaticky snížit velikost dokumentu.

Zaškrtněte toto políčko, pokud chcete snížit velikost dokumentu při tisku.

Bez ohraničení (Borderless)

Určuje, zda tisknete na celou stránku (bez ohraničení), nebo zda tisknete s okraji stránky.

Při tisku bez ohraničení jsou originály zvětšeny tak, aby mírně přesahovaly okraj papíru. Tisk lze proto provést zcela bez okrajů (ohraničení).

Pomocí položky **Velikost přesahu (Amount of Extension)** nastavte míru, o jakou dokument přesáhne papír při tisku bez ohraničení.

Velikost přesahu (Amount of Extension)

Určuje míru, o jakou dokument přesáhne papír při tisku bez ohraničení.

Posunutím jezdce doprava se míra přesahu zvětší, což umožní bezproblémový tisk bez ohraničení.

Posunutím jezdce doleva se míra přesahu zmenší a zvětší se plocha dokumentu, která bude vytištěna.

Přizpůsobené velikosti stránky (Fit-to-Page)

Tato funkce umožňuje automatické zvětšení nebo zmenšení dokumentů tak, aby odpovídaly velikosti papíru vloženého do tiskárny, bez změny velikosti papíru, kterou jste zadali v aplikaci.

V měřítku (Scaled)

Dokumenty lze pro tisk zvětšit nebo zmenšit.

Zadejte velikost v položce **Velikost papíru v tiskárně (Printer Paper Size)** nebo zadejte měřítko do pole **Měřítko (Scaling)**.

Měřítko (Scaling)

Určuje poměr zvětšení nebo zmenšení dokumentu, který chcete vytisknout.

Rozvržení stránky (Page Layout)

Na jeden list papíru lze vytisknout více stránek dokumentu.

Zadat... (Specify...)

Otevře [Dialogové okno Tisk rozvržené stránky](#).

Klepnutím na toto tlačítko zobrazte podrobnosti tisku rozvržené stránky.

Vedle sebe/Plakát (Tiling/Poster)

Tato funkce umožňuje zvětšit obrazová data, zvětšená data rozdělit na několik stránek a vytisknout je. Takto listy papíru lze také slepit a získat tiskovinu velkého formátu, např. plakát.

Zadat... (Specify...)

Otevře [Dialogové okno Vedle sebe/Tisk plakátu](#).

Klepnutím na toto tlačítko zobrazte podrobnosti tisku vedle sebe/tisku plakátu.

Brožura (Booklet)

Funkce tisku brožury umožňuje tisknout data ve tvaru vhodném pro přeložení. Data se tisknou na obě strany papíru. Tento typ tisku zaručí kompletování stránek ve správném pořadí podle jejich čísel tak, aby mohly být přeloženy a uprostřed sešity.

Zadat... (Specify...)

Otevře [Dialogové okno Tisk brožury](#).

Klepnutím na toto tlačítko zobrazte podrobnosti tisku brožury.

Oboustranný tisk (Ručně) (Duplex Printing (Manual))

Vyberte, zda má být dokument vytištěn ručně z obou stran nebo z jedné strany papíru.

Pokud chcete tisknout dokument z obou stran, zaškrtněte toto políčko.

Tuto funkci lze použít pouze tehdy, je-li vybrána možnost **Běžný papír (Plain Paper)** volby **Typ média (Media Type)** a je-li vybrána jedna z položek **Normální velikost (Normal-size)**, **Přizpůsobené velikosti stránky (Fit-to-Page)**, **V měřítku (Scaled)** nebo **Rozvržení stránky (Page Layout)**.

Sešívání strana (Stapling Side)

Vybere polohu okraje pro sešítí.

Tiskárna analyzuje nastavení **Orientace (Orientation)** a **Rozvržení stránky (Page Layout)** a automaticky vybere nejlepší polohu okraje pro sešítí. Chcete-li ji změnit, zaškrtněte políčko **Sešívání strana (Stapling Side)** a výběrem možnosti ze seznamu změňte polohu.

Zadat okraj... (Specify Margin...)

Otevře [Dialogové okno Zadat okraj](#).

Můžete zadat šířku okraje.

Počet kopií (Copies)

Slouží k zadání počtu kopií, které se mají vytisknout. Lze určit hodnotu v rozmezí od 1 do 999.

Důležité

- Pokud aplikace použitá k vytvoření dokumentu obsahuje podobnou funkci, určete počet kopií v této aplikaci, a nikoli zde.

Tisk od poslední stránky (Print from Last Page)

Pokud chcete začít tisknout od poslední stránky, zaškrtněte toto políčko. Pokud tak učiníte, nebudete muset po ukončení tisku řadit stránky do správného pořadí.

Pokud chcete začít tisknout dokument v běžném pořadí od první stránky, zrušte zaškrtnutí tohoto políčka.

Kompletovat (Collate)

Pokud tisknete více kopií a chcete všechny stránky vytisknout jako zkompletované sady jednotlivých kopií, zaškrtněte toto políčko.

Pokud chcete všechny stránky se stejným číslem vytisknout seskupené pohromadě, zrušte zaškrtnutí tohoto políčka.

»»» Důležité

- Pokud softwarová aplikace, pomocí které byl dokument vytvořen, obsahuje stejnou funkci, upřednostňujte nastavení ovladače tiskárny. Pokud však nejsou výsledky tisku uspokojivé, použijte nastavení funkce v softwarové aplikaci. Pokud počet kopií a pořadí tisku určíte v aplikaci i v ovladači tiskárny, může být výsledný počet kopií násobkem hodnot obou nastavení nebo může být zakázáno určené pořadí tisku.

Možnosti tisku... (Print Options...)

Otevře [Dialogové okno Možnosti tisku](#).

Změní nastavení ovladače tiskárny pro tištěná data odesílaná z aplikací.

Razítko/Pozadí... (Stamp/Background...)

Otevře [Dialogové okno Razítko/Pozadí](#).

Funkce **Razítko (Stamp)** umožňuje vytisknout text razítka nebo bitovou mapu přes data dokumentu nebo pod nimi. Můžete rovněž vytisknout datum, čas a uživatelské jméno. Funkce **Pozadí (Background)** umožňuje vytisknout světlý obrázek pod daty dokumentu.

*V závislosti na prostředí nemusí být k dispozici možnosti **Razítko (Stamp)** a **Pozadí (Background)**.*

Dialogové okno Uživatelská velikost papíru (Custom Paper Size)

Toto dialogové okno umožňuje určit uživatelskou velikost (šířku a výšku) papíru.

Jednotky (Units)

Vyberte jednotky pro zadání velikosti papíru definované uživatelem.

Velikost papíru (Paper Size)

Určuje hodnoty **Šířka (Width)** a **Výška (Height)** uživatelské velikosti papíru. Rozměry jsou zobrazeny pomocí jednotek určených v položce **Jednotky (Units)**.

Dialogové okno Tisk rozvržené stránky (Page Layout Printing)

Toto dialogové okno umožňuje vybrat počet stránek dokumentu, které mají být umístěny na jeden list papíru, pořadí stránek a zda má být kolem každé stránky dokumentu vytištěno ohraničení stránky. Nastavení zadaná v tomto dialogovém okně lze potvrdit v náhledu nastavení v ovladači tiskárny.

Ikona Náhled

Zobrazí nastavení provedená v dialogovém okně **Tisk rozvržené stránky (Page Layout Printing)**. Můžete zkontrolovat výsledek tisku ještě před samotným vytištěním dat.

Rozvržení stránky (Page Layout)

Určuje počet stránek dokumentu, které mají být umístěny na jeden list.

Pořadí stránek (Page Order)

Určuje orientaci dokumentu, který má být vytištěn na list papíru.

Ohraničení stránky (Page Border)

Kolem každé stránky dokumentu vytiskne ohraničení stránky.

Chcete-li vytisknout ohraničení stránky, zaškrtněte toto políčko.

Dialogové okno Vedle sebe/Tisk plakátu (Tiling/Poster Printing)

Toto dialogové okno umožňuje vybrat velikost obrázku, který chcete vytisknout. Můžete také nastavit dělicí čáry a značky pro lepidlo, které nabízejí pohodlný způsob slepení plakátu ze stránek.

Nastavení zadaná v tomto dialogovém okně lze potvrdit v náhledu nastavení v ovladači tiskárny.

Ikona Náhled

Zobrazí nastavení dialogového okna **Vedle sebe/Tisk plakátu (Tiling/Poster Printing)**.

Můžete zkontrolovat výsledek tisku.

Rozdělení obrazu (Image Divisions)

Zadejte počet částí (svislé x vodorovné).

Se zvyšujícím se počtem rozdělení roste i počet listů použitých k tisku. Pokud následně slepíte stránky dohromady, abyste vytvořili plakát, vyšší počet rozdělení vám umožní vytvořit větší plakát.

Tisk "Odstříhnout/Slepit" na okraje (Print "Cut/Paste" in margins)

Určuje, zda mají být na okraje vytištěna slova „Odstříhnout“ a „Slepit“. Tato slova slouží jako pokyny pro slepení plakátu z jednotlivých stránek.

Chcete-li tato slova vytisknout, zaškrtněte toto políčko.

»»» Poznámka

- V závislosti na prostředí používaného ovladače tiskárny nemusí být tato funkce dostupná.

Tisk čar "Odstříhnout/Slepit" na okraje (Print "Cut/Paste" lines in margins)

Určuje, zda mají být vytištěny dělicí čáry, které slouží jako pokyny pro slepení plakátu z jednotlivých stránek.

Chcete-li dělicí čáry vytisknout, zaškrtněte toto políčko.

Rozsah tištěných stránek (Print page range)

Určuje rozsah tisku. Za normálních podmínek vyberte možnost **Vše (All)**.

Vyberte položku **Stránky (Pages)** a určete konkrétní stránku nebo rozsah.

»»» Poznámka

- Pokud nebyly některé stránky vytištěny správně, určete stránky, které není třeba vytisknout – klepněte na ně v náhledu nastavení na kartě **Vzhled stránky (Page Setup)**. V tomto případě budou vytištěny pouze stránky zobrazené na obrazovce.

Dialogové okno Tisk brožury (Booklet Printing)

Toto dialogové okno umožňuje nastavit způsob vazby dokumentu jako brožury. V tomto dialogovém okně lze také nastavit tisk pouze po jedné straně nebo tisk ohraničení stránky.

Nastavení zadaná v tomto dialogovém okně lze potvrdit v náhledu nastavení v ovladači tiskárny.

Ikona Náhled

Zobrazí nastavení provedená v dialogovém okně **Tisk brožury (Booklet Printing)**.
Můžete zkontrolovat, jak bude dokument vypadat, když bude vytištěn jako brožura.

Okraj pro sešití (Margin for stapling)

Určuje stranu dokumentu, která má být sešita.

Vložit prázdnou stránku (Insert blank page)

Vybere, zda má být dokument vytištěn z jedné nebo z obou stran brožury.
Má-li být dokument vytištěn z jedné strany brožury, zaškrtněte toto políčko a vyberte stranu listu, kterou chcete ponechat prázdnou.

Okraj (Margin)

Určuje šířku okraje pro sešití.
Zadaná šířka bude udávat okraj pro sešití od středu listu.

Ohraničení stránky (Page Border)

Kolem každé stránky dokumentu vytiskne ohraničení stránky.
Chcete-li vytisknout ohraničení stránky, zaškrtněte toto políčko.

Dialogové okno Zadat okraj (Specify Margin)

Toto dialogové okno umožňuje určit šířku okraje strany, která má být sešita. Pokud se dokument nevejde na jednu stránku, bude při tisku zmenšen.

Okraj (Margin)

Určuje šířku okraje pro sešití.
Šířka strany zadaná pomocí položky **Sešivaná strana (Stapling Side)** bude udávat okraj pro sešití.

Dialogové okno Možnosti tisku (Print Options)

Provede změny v tištěných datech odeslaných do tiskárny.

V závislosti na prostředí nemusí být tato funkce k dispozici.

Vypnout ICM - vyžadováno aplikací (Disable ICM required from the application software)

Deaktivuje funkci profilu ICM požadovanou v aplikaci.
Pokud aplikace používá k tisku dat profil Windows ICM, mohou být vytištěny neočekávané barvy nebo může dojít ke zpomalení tisku. Pokud dojde k těmto potížím, může je vyřešit zaškrtnutí tohoto políčka.

»»» Důležité

- Za běžných podmínek zrušte zaškrtnutí tohoto políčka.
- Tato funkce nefunguje, pokud je pro položku **Oprava barev (Color Correction)** na kartě **Soulad (Matching)** dialogového okna **Ruční nastavení barev (Manual Color Adjustment)** vybrána možnost **ICM**.

Ignorovat nastavení barevného profilu z aplikačního softwaru (Disable the color profile setting of the application software)

Zaškrtnutím tohoto políčka deaktivujete informace v barevném profilu nastavené v aplikaci.
Pokud jsou informace v barevném profilu nastavené v aplikaci odeslány do ovladače tiskárny, může

výsledný tisk obsahovat neočekávané barvy. Pokud k tomu dojde, může problém vyřešit zaškrtnutí tohoto políčka.

»»» **Důležité**

- Za běžných podmínek zrušte zaškrtnutí tohoto políčka.
- I když je toto políčko zaškrtnuto, jsou deaktivovány pouze některé informace v barevném profilu a tento profil lze stále použít pro tisk.

Ignorovat nastavení zdroje papíru z aplikačního softwaru (Disable the paper source setting of the application software)

Umožňuje zakázat metodu podávání papíru, kterou stanovila aplikace.

Při použití některých aplikací, jako je např. Microsoft Word, se mohou data vytisknout s využitím jiné metody podávání, než která je uvedena v nastavení ovladače tiskárny. V takovém případě aktivujte tuto funkci.

»»» **Důležité**

- Po spuštění této funkce není standardně možné v nástroji Náhled na tiskárnu Canon IJ změnit metodu podávání papíru.

Zrušit seskupení papírů (Ungroup Papers)

Nastaví metodu zobrazení položek **Typ média (Media Type)**, **Velikost stránky (Page Size)** a **Velikost papíru v tiskárně (Printer Paper Size)**.

Chcete-li zobrazit položky odděleně, zaškrtněte toto políčko.

Chcete-li zobrazit položky jako skupinu, zrušte zaškrtnutí tohoto políčka.

Zakázat softwarovým aplikacím komprimovat tisková data (Do not allow application software to compress print data)

Aplikace nesmí tištěná data komprimovat.

Pokud výsledek tisku neobsahuje obrazová data nebo obsahuje neočekávané barvy, situaci může zlepšit zaškrtnutí tohoto políčka.

»»» **Důležité**

- Za běžných podmínek zrušte zaškrtnutí tohoto políčka.

Tisk po vytvoření tiskových dat podle stránek (Print after creating print data by page)

Tištěná data jsou vytvářena v jednotkách stránek; tisk se spustí po dokončení zpracování jedné stránky tištěných dat.

Pokud tištěný dokument obsahuje neočekávané výsledky, např. vodorovné bílé pruhy, výsledek může zlepšit zaškrtnutí tohoto políčka.

»»» **Důležité**

- Za běžných podmínek zrušte zaškrtnutí tohoto políčka.

Zrušit regulaci bezpečnostního okraje u velikosti papíru (Cancel the safety margin regulation for paper size)

Zruší regulaci bezpečnostních okrajů při nastavení položky **Typ média (Media Type)** na kartě **Hlavní (Main)** na možnost **Matte Photo Paper**, **Premium Fine Art Smooth**, **Premium Fine Art Rough** nebo **Photo Paper Pro Premium Matte A**.

Po zaškrtnutí tohoto políčka se zruší bezpečnostní regulace okrajů, bude možné tisknout do širší oblasti tisku, provést celostránkový tisk bez ohraničení a uskutečnit tisk na všechny velikosti papíru. Při zrušení bezpečnostní regulace okrajů může dojít k umazání papíru nebo poklesu kvality tisku

v závislosti na použité velikosti papíru a prostředí.

Pokud k tomu dojde, doporučujeme tisknout na velikost papíru s velkými okraji.

Prevence ztráty tiskových dat (Prevention of Print Data Loss)

Velikost tištěných dat vytvořených pomocí aplikace lze snížit a data potom vytisknout.

V závislosti na použité aplikaci mohou být obrazová data odříznuta nebo nemusí být vytištěna správně. V takovýchto případech vyberte možnost **Zapnuto (slabá) (On (Weak))** nebo **Zapnuto (silná) (On (Strong))**.

Vypnuto (Off)

Tiskárna vytiskne data bez využití této funkce.

Zapnuto (slabá) (On (Weak))

Tiskárna použije tuto funkci pro tisk dat pouze v případě, že je jejich kvalita přijatelná.

Zapnuto (silná) (On (Strong))

Tiskárna bude pro tisk dat vždy využívat tuto funkci.

»»» Důležité

- Při použití této funkce může kvalita tisku v závislosti na tištěných datech nastavení kvality klesnout.

Jednotka zpracování tiskových dat (Unit of Print Data Processing)

Vybere jednotku zpracování tiskových dat, která má být odeslána do tiskárny.

Za normálních podmínek vyberte možnost **Doporučeno (Recommended)**.

»»» Důležité

- Pro některá nastavení může být použit velký objem paměti.
Pokud je váš počítač vybaven malým objemem paměti, nastavení neměňte.

Dialogové okno Razítko/Pozadí (Stamp/Background)

Dialogové okno **Razítko/Pozadí (Stamp/Background)** umožňuje vytisknout razítko nebo pozadí přes stránky dokumentu nebo pod nimi. Kromě připravených razítek a pozadí můžete registrovat a používat i svá původní.

Razítko (Stamp)

Tisk razítka je funkce, která přes dokument vytiskne razítko.

Zaškrtněte toto políčko a v seznamu vyberte název razítka, které chcete vytisknout.

Vlastní razítko... (Define Stamp...)

Otevře [Dialogové okno Nastavení razítka](#).

Můžete zobrazit podrobnosti vybraného razítka nebo uložit nové razítko.

Razítko umístít přes text (Place stamp over text)

Nastaví způsob vytištění razítka přes dokument.

Chcete-li tuto možnost aktivovat, zaškrtněte políčko **Razítko (Stamp)**.

Chcete-li vytisknout razítko přes stránku dokumentu, zaškrtněte toto políčko. Razítko může překrýt vytištěná data.

Pokud chcete tisknout data dokumentu přes razítko, zrušte zaškrtnutí tohoto políčka. Razítko nebude vytištěná data překrývat. Nicméně části razítka překryté dokumentem mohou zůstat skryté.

Razítko jen na první stránce (Stamp first page only)

Pokud má dokument více než jednu stránku, vybere, zda má být razítko vytištěno pouze na první stránce, nebo na všech stránkách.

Chcete-li tuto možnost aktivovat, zaškrtněte políčko **Razítko (Stamp)**.

Pokud chcete tisknout razítko pouze na první stránce, zaškrtněte toto políčko.

Pozadí (Background)

Funkce Tisk pozadí umožňuje vytisknout ilustraci nebo podobný objekt (např. bitovou mapu) na pozadí stránek dokumentu.

Chcete-li vytisknout pozadí, zaškrtněte toto políčko a v seznamu vyberte příslušný název.

Vybrat pozadí... (Select Background...)

Otevře [Dialogové okno Nastavení pozadí](#).

Jako pozadí lze zaregistrovat bitovou mapu a poté změnit metodu rozvržení a intenzitu vybraného pozadí.

Pozadí jen na první stránce (Background first page only)

Pokud má dokument více než jednu stránku, vybere, zda má být pozadí vytištěno pouze na první stránce, nebo na všech stránkách.

Chcete-li tuto možnost aktivovat, zaškrtněte políčko **Pozadí (Background)**.

Pokud chcete tisknout pozadí pouze na první stránce, zaškrtněte toto políčko.

Karta Razítko (Stamp)

Karta Razítko umožňuje nastavit text nebo soubor bitové mapy (.bmp) jako razítko.

Okno Náhled

Zobrazí stav razítka nakonfigurovaný na jednotlivých kartách.

Typ razítka (Stamp Type)

Určuje typ razítka.

Pokud chcete vytvořit razítko z textu, vyberte možnost **Text**. Pokud chcete použít soubor bitové mapy, vyberte možnost **Bitová mapa (Bitmap)**. Pokud vyberete možnost **Datum/čas/jméno uživatele (Date/Time/User Name)**, zobrazí se datum a čas vytvoření a uživatelské jméno vytištěného dokumentu.

Položky nastavení na kartě **Razítko (Stamp)** se mění v závislosti na vybraném typu.

Je-li možnost **Typ razítka (Stamp Type)** nastavena na hodnotu **Text** nebo **Datum/čas/jméno uživatele (Date/Time/User Name)**

Text razítka (Stamp Text)

Určuje textový řetězec razítka.

Zadat můžete až 64 znaků.

Pokud jste vybrali možnost **Datum/čas/jméno uživatele (Date/Time/User Name)**, zobrazí se v části **Text razítka (Stamp Text)** datum a čas vytvoření a uživatelské jméno vytištěného objektu.

»»» Důležité

- Je-li vybrána možnost **Datum/čas/jméno uživatele (Date/Time/User Name)**, bude pole **Text razítka (Stamp Text)** zobrazeno šedě a bude nedostupné.

Písmo TrueType (TrueType Font)

Vybere typ písma textový řetězec razítka.

Styl (Style)

Vybere styl písma textový řetězec razítka.

Velikost (Size)

Vybere velikost písma textový řetězec razítka.

Obrys (Outline)

Vybere rámeček, který ohraničí textový řetězec razítka.

Pokud je v položce **Velikost (Size)** vybrána vysoká velikost písma, mohou znaky přesahovat přes hranice razítka.

Barva (Color)/Vybrat barvu... (Select Color...)

Zobrazí aktuální barvu razítka.

Chcete-li vybrat jinou barvu, klepnutím na tlačítko **Vybrat barvu... (Select Color...)** otevřete dialogové okno **Barva (Color)**, ve kterém vyberete nebo vytvoříte barvu razítka.

Je-li v nastavení **Typ razítka (Stamp Type)** vybrána možnost **Bitová mapa (Bitmap)**

Soubor (File)

Určuje název souboru bitové mapy, který bude použit jako razítko.

Vybrat soubor... (Select File...)

Otevře dialogové okno otevření souboru.

Klepnutím na toto tlačítko vyberte soubor bitové mapy, který chcete použít jako razítko.

Velikost (Size)

Upraví velikost souboru bitové mapy pro razítko.

Posunutím posuvníku doprava se velikost zvýší, posunutím doleva se velikost sníží.

Průhledná bílá oblast (Transparent white area)

Určuje, zda mají být oblasti bitové mapy vyplněné bílou barvou nastaveny jako průhledné.

Mají-li být oblasti bitové mapy vyplněné bílou barvou nastaveny jako průhledné, zaškrtněte toto políčko.

»»» Poznámka

- Klepnutím na položku **Výchozí (Defaults)** nastavte možnost **Typ razítka (Stamp Type)** na hodnotu text, možnost **Text razítka (Stamp Text)** jako prázdnou, možnost **Písmo TrueType (TrueType Font)** na hodnotu Arial, možnost **Styl (Style)** na hodnotu Běžný, možnost **Velikost (Size)** na 36 bodů, políčko **Obrys (Outline)** nebude zaškrtnuté a možnost **Barva (Color)** bude nastavena na šedou s hodnotami RGB (192, 192, 192).

Karta Umístění (Placement)

Karta Umístění umožňuje nastavit polohu, ve které bude razítko vytištěno.

Okno Náhled

Zobrazí stav razítka nakonfigurovaný na jednotlivých kartách.

Poloha (Position)

Určuje polohu razítka na stránce.

Pokud v seznamu vyberete možnost **Uživatelská (Custom)**, můžete přímo zadat hodnoty souřadnic **Pol. raz. x (X-Position)** a **Pol. raz. y (Y-Position)**.

Otočení (Rotation)

Určuje úhel natočení razítka. Úhel lze nastavit zadáním číselné hodnoty ve stupních. Negativní hodnoty otočí razítkem doleva.

»»» Poznámka

- Položka **Otočení (Rotation)** je aktivní, jen pokud je zvolena možnost **Text** nebo **Datum/čas/jméno uživatele (Date/Time/User Name)** pro položku **Typ razítka (Stamp Type)** na kartě **Razítka (Stamp)**.

»»» Poznámka

- Klepnutím na položku **Výchozí (Defaults)** nastavíte polohu razítka **Na střed (Center)** a otočení na hodnotu 0.

Karta Uložit nastavení (Save settings)

Karta **Uložit nastavení (Save settings)** umožňuje registrovat nové razítka nebo odstranit nepotřebné razítka.

Název (Title)

Zadejte název, pod kterým bude vytvořené razítka uloženo.
Zadat můžete až 64 znaků.

»»» Poznámka

- Na začátku a konci názvu nelze zadat mezery, tabulátory ani nové řádky.

Razítka (Stamps)

Zobrazí seznam názvů uložených razítek.

Do pole **Název (Title)** zadejte název, který bude zobrazen u odpovídajícího razítka.

Uložit (Save)/Uložit s přepsáním (Save overwrite)

Uloží razítka.

Do pole **Název (Title)** zadejte název a klepněte na toto tlačítko.

Odstranit (Delete)

Odstraní nepotřebné razítka.

V seznamu **Razítka (Stamps)** určete název nepotřebného razítka a klepněte na toto tlačítko.

Karta Pozadí (Background)

Karta **Pozadí** umožňuje vybrat soubor bitové mapy (.bmp), který má být použit jako pozadí, nebo určit způsob tisku vybraného pozadí.

Okno Náhled

Zobrazí stav bitové mapy nastavené na kartě **Pozadí (Background)**.

Soubor (File)

Určuje název souboru bitové mapy, který bude použit jako pozadí.

Vybrat soubor... (Select File...)

Otevře dialogové okno otevření souboru.

Klepnutím na toto tlačítko vyberte soubor bitové mapy (.bmp), který chcete použít jako pozadí.

Metoda rozvržení (Layout Method)

Určuje způsob umístění obrázku pozadí na papíru.

Vyberete-li možnost **Uživatelská (Custom)**, můžete zadat souřadnice do polí **Pol. raz. x (X-Position)** a **Pol. raz. y (Y-Position)**.

Intenzita (Intensity)

Upraví intenzitu bitové mapy pro pozadí.

Posunutím posuvníku doprava intenzitu zvýšíte, posunutím posuvníku doleva ji snížíte. Pro tisk pozadí s původní intenzitou bitové mapy posuňte posuvník do polohy zcela vpravo.

»»» Poznámka

- V závislosti na prostředí nemusí být tato funkce k dispozici.
- Klepnutím na tlačítko **Výchozí (Defaults)** nastavte položku **Soubor (File)** jako prázdnou, položku **Metoda rozvržení (Layout Method)** na hodnotu **Vyplnit stránku (Fill page)** a posuvník **Intenzita (Intensity)** do střední polohy.

Karta Uložit nastavení (Save settings)

Karta **Uložit nastavení (Save settings)** umožňuje registrovat nové pozadí nebo odstranit nepotřebné pozadí.

Název (Title)

Zadejte název, pod kterým bude zadané pozadí uloženo.

Zadat můžete až 64 znaků.

»»» Poznámka

- Na začátku a konci názvu nelze zadat mezery, tabulátory ani nové řádky.

Pozadí (Backgrounds)

Zobrazí seznam názvů registrovaných pozadí.

Do pole **Název (Title)** zadejte název, který bude zobrazen u odpovídajícího pozadí.

Uložit (Save)/Uložit s přepsáním (Save overwrite)

Uloží obrazová data jako pozadí.

Po vyplnění pole **Název (Title)** klepněte na toto tlačítko.

Odstranit (Delete)

Odstraní nepotřebné pozadí.

V seznamu **Pozadí (Backgrounds)** určete název nepotřebného pozadí a klepněte na toto tlačítko.

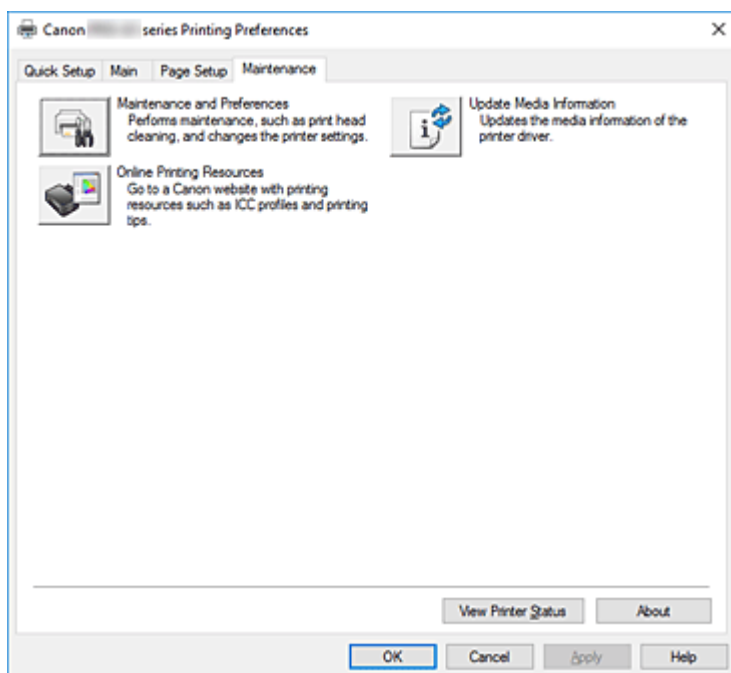
Příbuzná témata

- [Nastavení rozměrů papíru \(Uživatelská velikost\)](#)
- [Nastavení funkcí Velikost stránky a Orientace](#)
- [Provedení tisku bez ohraničení](#)
- [Tisk přizpůsobený velikosti stránky](#)
- [Tisk v měřítku](#)
- [Tisk rozvržené stránky](#)
- [Vedle sebe/Tisk plakátu](#)
- [Tisk brožury](#)
- [Oboustranný tisk](#)

- [Nastavení okraje pro sešití](#)
- [Nastavení počtu kopií a pořadí tisku](#)
- [Změna nastavení možností tisku](#)
- [Tisk razítka nebo pozadí](#)

Popis karty Údržba

Na kartě **Údržba (Maintenance)** můžete spustit nástroj [Canon IJ Printer Assistant Tool](#) nebo zkontrolovat stav tiskárny.



Údržba a předvolby (Maintenance and Preferences)

Spustí se nástroj Canon IJ Printer Assistant Tool.

Podle potřeby můžete provádět údržbu tiskárny nebo u tiskárny měnit její nastavení.



Tiskový materiál online (Online Printing Resources)

Přechod na web společnosti Canon s tiskovými prostředky, jako jsou profily ICC nebo rady pro tisk.

»»» Důležité

- Použití této funkce vyžaduje připojení k Internetu. Mějte na paměti, že musíte uhradit případné poplatky za internetové připojení.



Aktualizovat informace o médiích (Update Media Information)

Poskytuje nejnovější informace o médiích z tiskárny a aktualizuje informace o médiích v ovladači tiskárny.

Po aktualizaci informací o médiích se provede aktualizace médií zobrazovaných v seznamu **Typ média (Media Type)** na kartě **Hlavní (Main)** na nejnovější informace.

Pokud nelze informace o médiích v ovladači úspěšně aktualizovat, klikněte na položku [Výchozí položky testu \(Initial Check Items\)](#) a zkontrolujte obsah, který se zobrazí.

Zobrazit stav tiskárny (View Printer Status)

Spustí aplikaci Monitor stavu Canon IJ.

Tuto funkci proveďte, pokud chcete zkontrolovat stav tiskárny a postup probíhající tiskové úlohy.

Etiketa (About)

Otevře [Dialogové okno Etiketa](#).

Zde můžete zkontrolovat verzi ovladače tiskárny a informace o ochraně autorských práv.

Je zde také možné změnit použitý jazyk.

Výchozí položky testu (Initial Check Items) (Aktualizovat informace o médiích (Update Media Information))

Zkontrolujte, zda je tiskárna připojená k počítači a je zapnutá.

Pokud nelze aktualizovat informace o médiích, zkontrolujte následující body.

- Přesvědčte se, zda aktualizaci informací o médiích provádí uživatel s oprávněními správce. Jiní uživatelé než správci mohou zkontrolovat, zda je vyžadována aktualizace informací o médiích, ale sami provést aktualizaci nemohou.
- Před aktualizací informací o médiích se přesvědčte, zda jste přidali, upravili nebo odstranili informace o médiích v tiskárně pomocí nástroje Media Configuration Tool.

»»» Důležité

- Aktualizace informací o médiích může určitou dobu trvat.
- Neměňte informace o médiích v tiskárně, zatímco aktualizujete informace o médiích v ovladači tiskárny.

Dialogové okno Etiketa (About)

Po klepnutí na položku **Etiketa (About)** se zobrazí dialogové okno **Etiketa (About)**.

V tomto dialogovém okně je zobrazena verze, informace o ochraně autorských práv a seznam modulů ovladače tiskárny. Můžete vybrat jazyk, který má být použit, a přepnout jazyk zobrazený v okně nastavení.

Moduly

Seznam modulů ovladače tiskárny.

Jazyk (Language)

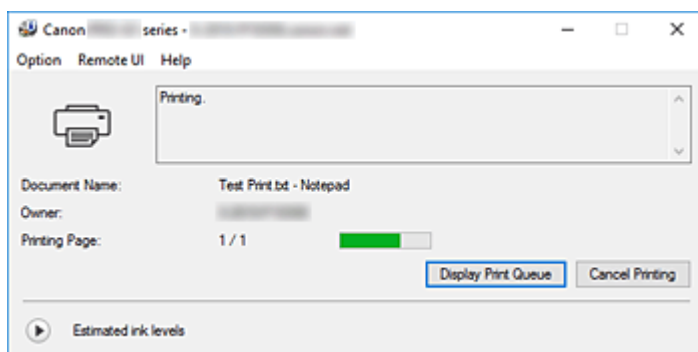
Slouží k nastavení jazyka, který chcete použít v [okno nastavení ovladače tiskárny](#).

»»» Důležité

- Pokud není v systému nainstalováno písmo pro zobrazení vámi vybraného jazyka, znaky budou nečitelné.

Popis dialogového okna Monitor stavu Canon IJ

Otevře se monitor stavu Canon IJ, který popisuje stav tiskárny a průběh tisku. Stav tiskárny symbolizují obrázky, ikony a zprávy v monitoru stavu.



Funkce monitoru stavu Canon IJ

Monitor stavu Canon IJ nabízí následující funkce:

Zobrazení stavu tiskárny na obrazovce

Monitor stavu popisuje stav tiskárny v reálném čase.

Můžete sledovat průběh tisku jednotlivých dokumentů (tiskových úloh).

Zobrazení popisu chyby a postupu opravy

Monitor stavu nabízí informace o případných chybách, ke kterým dojde ve vaší tiskárně.

Díky tomu můžete okamžitě zjistit, jak v dané situaci reagovat.

Zobrazení stavu inkoustu

Zobrazuje stav inkoustu.

Máte možnost potvrdit typy nádržek s inkoustem a hladiny inkoustu.

Přehled monitoru stavu Canon IJ

Monitor stavu Canon IJ používá obrázky, ikony a zprávy k zobrazení stavu tiskárny a stavu inkoustu.

Během tisku můžete sledovat informace o tištěném dokumentu a průběhu tisku.

Pokud dojde k chybě, monitor stavu zobrazí obsah chyby a postup, pomocí kterého můžete chybu odstranit. Postupujte podle pokynů ve zprávě.

Tiskárna

Pokud dojde k upozornění nebo chybě tiskárny, zobrazí monitor stavu Canon IJ ikonu.



: Zobrazilo se varování.



: Došlo k chybě obsluhy.



: Zobrazí se oznámení jiného jevu, než je upozornění nebo chyba.



: Došlo k chybě, která vyžaduje odbornou opravu.

Název dokum. (Document Name)

Název dokumentu, který bude vytištěn.

Vlastník (Owner)

Jméno vlastníka dokumentu, který bude vytištěn.

Tisk stránky (Printing Page)

Číslo aktuální stránky a celkový počet stránek.


Zobrazit tiskovou frontu (Display Print Queue)

Tisková fronta, která reguluje aktuální dokument a dokumenty čekající na vytištění.

Zrušit tisk (Cancel Printing)

Zruší tisk.

Odhadovaná hladina inkoustu (Estimated ink levels)

Kliknutím na symbol  (otevírací trojúhelník) zobrazíte grafické znázornění odhadované hladiny inkoustu v nádržce s inkoustem.

Pokud je zbývající hladina inkoustu nízká nebo inkoust došel, zobrazí se ikona nebo zpráva (upozornění na hladinu inkoustu / došel inkoust).

Po přesunutí kurzoru na obrázek si můžete prohlédnout podrobné informace, jako jsou zbývající hladiny inkoustů a názvy nádržek s inkoustem používaných v tiskárně.

Číslo modelu inkoustu (Ink Model Number)

Podle potřeby zde můžete vyhledat vhodnou nádržku s inkoustem pro vaši tiskárnu.

Nabídka Možnosti (Option)

Pokud se v tiskárně zobrazí chybová zpráva, výběrem možnosti **Povolit monitor stavu (Enable Status Monitor)** spusťte monitor stavu Canon IJ.

Po výběru možnosti **Povolit monitor stavu (Enable Status Monitor)** můžete používat následující příkazy:

Vždy zobrazit aktuální úlohu (Always Display Current Job)

Zobrazí monitor stavu Canon IJ při každém tisku dokumentu.

Vždy zobrazit navrchu (Always Display on Top)

Zobrazí monitor stavu Canon IJ před ostatními okny.

Zobrazit hlášení Rádce (Display Guide Message)

Zobrazí hlášení Rádce pro komplexní postupy při nastavení papíru.

Tisk Hagaki (Hagaki Printing)

Zobrazí hlášení Rádce předtím, než tiskárna zahájí tisk Hagaki.

Chcete-li toto hlášení Rádce zobrazit, otevřete nabídku **Možnosti (Option)**, vyberte možnost **Zobrazit hlášení Rádce (Display Guide Message)**, klepněte na tlačítko **Tisk Hagaki (Hagaki Printing)** a aktivujte toto nastavení.

Chcete-li hlášení Rádce skrýt, zaškrtněte políčko **Tuto zprávu příště nezobrazovat (Do not show this message again)**.

Zobrazit varování automaticky (Display Warning Automatically)

Zobrazení varování při nízké hladině inkoustu (When a Low Ink Warning Occurs)

V případě upozornění na nízkou hladinu inkoustu se automaticky otevře místní okno monitoru stavu Canon IJ, které se zobrazí před ostatními okny.

Spustit po startu Windows (Start when Windows is Started)

Automaticky spustí monitor stavu Canon IJ při startu systému Windows.

Nabídka Vzdálené uživatelské rozhraní (Remote UI)

Můžete otevřít vzdálené uživatelské rozhraní tiskárny.

Můžete zkontrolovat stav tiskárny a spustit funkce údržby tiskárny, pokud je připojena k síti a je používána prostřednictvím sítě.

»» Poznámka

- Při použití tiskárny přes připojení USB se položka **Vzdálené uživatelské rozhraní (Remote UI)** nezobrazí.

Informace o tiskárně (Printer Information)

Umožňuje zkontrolovat podrobné informace, jako jsou stav tiskárny, průběh tisku a zbývající hladiny inkoustu.

Údržba (Maintenance)

Umožňuje spustit údržbu tiskárny a změnit její nastavení.

Stáhnout certifikát zabezpečení (Download Security Certificate)

Zobrazení okna **Pro zabezp. komunikaci (For secure communication)**.

V tomto okně můžete stáhnout certifikát směřování, registrovat jej v prohlížeči nebo zakázat zobrazení výstrah.

Nabídka Nápověda (Help)

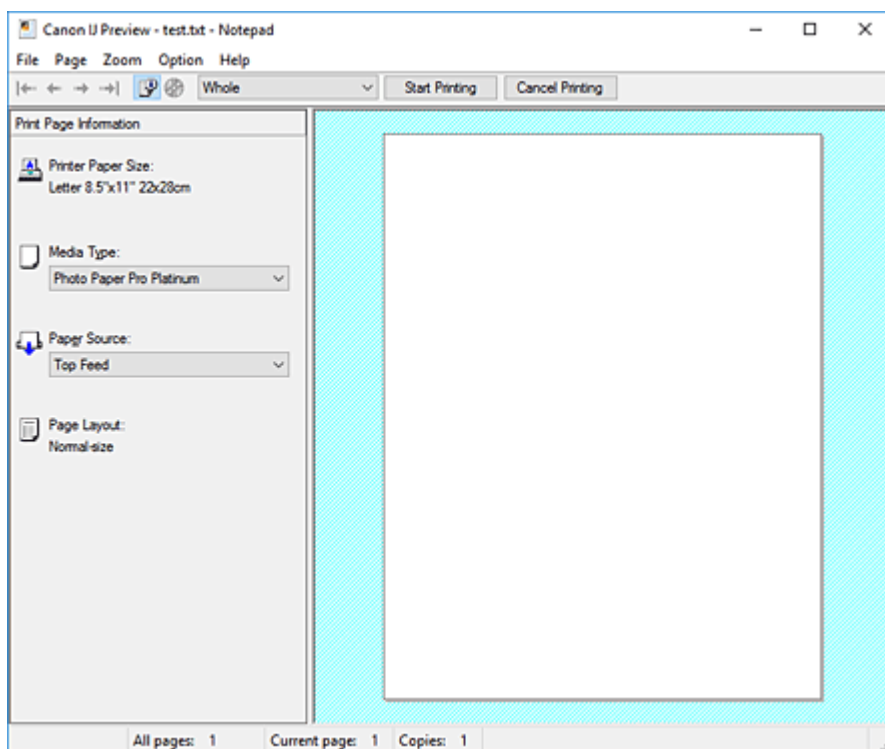
Výběrem této nabídky můžete zobrazit nápovědné informace o monitoru stavu Canon IJ, včetně informací o verzi a ochraně autorských práv.

Příbuzné téma

- [Monitor stavu Canon IJ](#)

Popis aplikace Náhled na tiskárnu Canon IJ

Náhled na tiskárnu Canon IJ je aplikace, která ještě před tiskem zobrazí, jak bude vypadat výsledný tisk. Náhled vychází z informací, které jsou nastaveny v ovladači tiskárny a umožňuje zkontrolovat rozvržení dokumentu, pořadí tisku a počet stránek. Můžete také změnit typ média a nastavení zdroje papíru. Pokud chcete před tiskem zobrazit náhled, otevřete [okno nastavení ovladače tiskárny](#), a zaškrtněte políčko **Náhled před tiskem (Preview before printing)** na kartě **Hlavní (Main)**.



Nabídka Soubor (File)

Vybere operaci tisku.

Spustit tisk (Start Printing)

Ukončí Náhled na tiskárnu Canon IJ a zahájí tisk dokumentu, který je zobrazen na obrazovce náhledu.

Tento příkaz má stejnou funkci jako položka **Spustit tisk (Start Printing)** na panelu nástrojů.

Zrušit tisk (Cancel Printing)

Ukončí Náhled na tiskárnu Canon IJ a zruší tisk dokumentu, který je zobrazen na obrazovce náhledu.

Tento příkaz má stejnou funkci jako položka **Zrušit tisk (Cancel Printing)** na panelu nástrojů.

Konec (Exit)

Ukončí aplikaci Náhled na tiskárnu Canon IJ.

Nabídka Stránka (Page)

Tato nabídka obsahuje následující příkazy pro výběr stránky, která má být zobrazena.

Všechny tyto příkazy s výjimkou příkazu **Výběr stránky... (Page Selection...)** lze také vybrat v panelu nástrojů.

►►► Poznámka

- Pokud probíhá zařazení stránek, poslední zařazená stránka se stane poslední stránkou.

- Pokud je nastavení **Rozvržení stránky (Page Layout)** na kartě **Vzhled stránky (Page Setup)** nastaveno na hodnotu **Rozvržení stránky (Page Layout)**, **Vedle sebe/Plakát (Tiling/Poster)** nebo **Brožura (Booklet)**, počet stránek je počet listů použitých pro tisk, a nikoli počet stránek v původním dokumentu vytvořeném pomocí aplikace.
- Pokud byl nastaven ruční oboustranný tisk, přední stránky, které budou vytištěny jako první, jsou všechny zobrazeny společně a poté jsou zobrazeny zadní stránky.

První stránka (First Page)

Zobrazí první stránku dokumentu.

Pokud je aktuálně zobrazená stránka na prvním místě, je tento příkaz zobrazen šedě a nelze jej vybrat.

Předchozí stránka (Previous Page)

Zobrazí stránku umístěnou před aktuálně zobrazenou stránkou.

Pokud je aktuálně zobrazená stránka na prvním místě, je tento příkaz zobrazen šedě a nelze jej vybrat.

Další stránka (Next Page)

Zobrazí stránku umístěnou za aktuálně zobrazenou stránkou.

Pokud je aktuálně zobrazená stránka na posledním místě, je tento příkaz zobrazen šedě a nelze jej vybrat.

Poslední stránka (Last Page)

Zobrazí poslední stránku dokumentu.

Pokud je aktuálně zobrazená stránka na posledním místě, je tento příkaz zobrazen šedě a nelze jej vybrat.

Výběr stránky... (Page Selection...)

Zobrazí dialogové okno **Výběr stránky (Page Selection)**.

Tento příkaz umožňuje určit číslo stránky, kterou chcete zobrazit.

Nabídka Lupa (Zoom)

Vybere poměr aktuální velikosti vytištěné na papíru k velikosti zobrazení náhledu.

Poměr také můžete vybrat v rozevíracím seznamu umístěném na panelu nástrojů.

Celé (Whole)

Zobrazí celou stránku dat na jedné stránce.

50%

Zmenší zobrazená data na 50 % skutečné velikosti, ve které mají být vytištěna.

100%

Zobrazí data ve skutečné velikosti, ve které mají být vytištěna.

200%

Zvětší zobrazená data na 200 % skutečné velikosti, která má být vytištěna.

400%

Zvětší zobrazená data na 400 % skutečné velikosti, která má být vytištěna.

Nabídka Možnosti (Option)

Tato nabídka obsahuje následující příkaz:

Zobrazit informace o vytištěné stránce (Displays Print Page Information)

Zobrazí na levé straně obrazovky náhledu informace o nastavení tisku (včetně velikosti papíru tiskárny, typu média a rozvržení stránky) pro každou stránku.

Na této obrazovce lze také změnit typ média a nastavení zdroje papíru.

Zobrazení oblasti tisku na disku (Displays the printing area of the disc)

Při tisku etiket disků se na nastavci zobrazují pozice pro potisknutelný disk.

Můžete zkontrolovat, která oblast na disku bude potištěna.

Nabídka Nápověda (Help)

Pokud vyberete tuto položku nabídky, zobrazí se okno Nápověda aplikace Náhled na tiskárnu Canon IJ, ve kterém lze zjistit verzi a informace o ochraně autorských práv.

Tlačítko Spustit tisk (Start Printing)

Vytiskne dokumenty vybrané v seznamu dokumentů.

Vytištěné dokumenty jsou odstraněny ze seznamu; po vytištění všech dokumentů se Náhled na tiskárnu Canon IJ zavře.

Tlačítko Zrušit tisk (Cancel Printing)

Ukončí Náhled na tiskárnu Canon IJ a zruší tisk dokumentu, který je zobrazen na obrazovce náhledu.

Na toto tlačítko lze klepnout během zařazování.

Obrazovka Informace o vytištěné stránce (Print Page Information)

Zobrazí na levé straně obrazovky náhledu informace o nastavení tisku pro každou stránku.

Na této obrazovce lze také změnit typ média a nastavení zdroje papíru.

»»» Důležité

- Pokud jsou typ média a zdroj papíru nastaveny v aplikaci, tato nastavení mají přednost a změněná nastavení mohou být neúčinná.

Velikost papíru v tiskárně (Printer Paper Size)

Zobrazí velikost papíru dokumentu, který chcete vytisknout.

Typ média (Media Type)

Umožňuje vybrat typ média dokumentu, který chcete vytisknout.

Zdroj papíru (Paper Source)

Umožňuje vybrat zdroj papíru dokumentu, který chcete vytisknout.

Rozvržení stránky (Page Layout)

Zobrazí rozvržení stránky dokumentu, který chcete vytisknout.

Aktualizace ovladače tiskárny

- ▶ Instalace ovladače tiskárny
- ▶ Získání nejnovějšího ovladače tiskárny
- ▶ Odstranění nepotřebných ovladačů tiskárny
- ▶ Příprava před instalací ovladače tiskárny

Instalace ovladače tiskárny

Prostřednictvím Internetu se můžete připojit na naše webové stránky a stáhnout nejnovější ovladač tiskárny pro používaný model.

1. Vypněte tiskárnu

2. Spustíte instalační program

Poklepejte na ikonu staženého souboru.

Spustí se instalační program.

»»» Důležité

- Při spuštění, instalování nebo odinstalování softwaru může zobrazit potvrzovací dialogové okno nebo okno s upozorněním.
Toto dialogové okno se zobrazí, pokud jsou k provedení příslušného úkolu požadována oprávnění správce.
Pokud jste přihlášení k účtu správce, pokračujte klepnutím na tlačítko **Ano (Yes)** (nebo **Pokračovat (Continue)** či **Povolit (Allow)**).
Některé aplikace vyžadují pro pokračování oprávnění správce. V takových případech přepněte na účet správce a začněte od začátku.

3. Nainstalujte ovladač tiskárny

Provedte příslušnou akci podle postupu uvedeného na obrazovce.

4. Dokončete instalaci

Klepněte na tlačítko **Hotovo (Complete)**.

V závislosti na prostředí používaného systému se může zobrazit hlášení s výzvou k restartování počítače. K řádnému dokončení instalace je třeba restartovat počítač.

»»» Důležité

- Ovladač tiskárny si můžete stáhnout bezplatně, ale budete muset uhradit případné poplatky za internetové připojení.
- Před instalací nejnovějšího ovladače tiskárny [odstraňte předchozí nainstalovanou verzi](#).

Příbuzná témata

- [Získání nejnovějšího ovladače tiskárny](#)
- [Odstranění nepotřebných ovladačů tiskárny](#)
- [Příprava před instalací ovladače tiskárny](#)

Získání nejnovějšího ovladače tiskárny

Aktualizací ovladače tiskárny na nejnovější verzi můžete vyřešit nevyřešené problémy.

Verzi ovladače tiskárny můžete zkontrolovat klepnutím na tlačítko **Etiketa (About)** na kartě **Údržba (Maintenance)**.

Podle potřeby můžete navštívit naši webovou stránku a stáhnout nejnovější ovladač tiskárny pro váš model.

»» Důležité

- Ovladač tiskárny si můžete stáhnout bezplatně, ale budete muset uhradit případné poplatky za internetové připojení.
- Před instalací nejnovějšího ovladače tiskárny [odstraňte předchozí nainstalovanou verzi](#).

Příbuzná témata

- [Příprava před instalací ovladače tiskárny](#)
- [Instalace ovladače tiskárny](#)

Odstranění nepotřebných ovladačů tiskárny

Ovladač tiskárny, který již nepoužíváte, můžete odstranit.

Při odstraňování ovladače tiskárny nejprve ukončíte všechny spuštěné programy.

1. Spustíte odinstalační program

Vyberte položku **Ovládací panely (Control Panel)** -> **Programy (Programs)** -> **Programy a funkce (Programs and Features)**.

V seznamu programů vyberte položku „Canon XXX Printer Driver“ (kde „XXX“ představuje název vašeho modelu) a klikněte na tlačítko **Odinstalovat (Uninstall)**.

Zobrazí se okno s potvrzením odinstalace modelu.

»»» Důležité

- Při spuštění, instalování nebo odinstalování softwaru může zobrazit potvrzovací dialogové okno nebo okno s upozorněním.
Toto dialogové okno se zobrazí, pokud jsou k provedení příslušného úkolu požadována oprávnění správce.
Pokud jste přihlášení k účtu správce, pokračujte klepnutím na tlačítko **Ano (Yes)** (nebo **Pokračovat (Continue)** či **Povolit (Allow)**).
Některé aplikace vyžadují pro pokračování oprávnění správce. V takových případech přepněte na účet správce a začněte od začátku.

2. Provedte odinstalování.

Klepněte na tlačítko **Provést (Start)**. Po zobrazení okna se žádostí o potvrzení klepněte na tlačítko **Ano (Yes)**.

Po odstranění všech souborů klepněte na tlačítko **Hotovo (Complete)**.

Tímto je dokončeno odstranění ovladače tiskárny.

Příprava před instalací ovladače tiskárny

Tato část popisuje položky, které je třeba zkontrolovat před instalací ovladače tiskárny. Na tuto část se obraťte také v případě, že ovladač nelze nainstalovat.

Kontrola stavu tiskárny

- Vypněte tiskárnu.

Kontrolování nastavení počítače

- Ukončete všechny spuštěné aplikace.
- Přihlaste se jako uživatel s účtem správce.

»» Důležité

- Před instalací nejnovějšího ovladače tiskárny [odstraňte předchozí nainstalovanou verzi](#).

Příbuzná témata

- [Získání nejnovějšího ovladače tiskárny](#)
- [Instalace ovladače tiskárny](#)

Tisk z aplikace Canon

- ▶ **Příručka pro Easy-PhotoPrint Editor**
- ▶ **Průvodce nástrojem Professional Print & Layout**
- ▶ **Příručka k tisku digitálních fotografií**
- ▶ **Průvodce nástrojem IJ Network Device Setup Utility**
- ▶ **Průvodce nástrojem Media Configuration Tool**
- ▶ **Průvodce PosterArtist**

Software pro macOS

► Ovladač tiskárny

- Přehled ovladače tiskárny
- Popis dialogového okna Tisk
- Aktualizace ovladače tiskárny

► Tisk z aplikace Canon

- Příručka pro Easy-PhotoPrint Editor
- Průvodce nástrojem Professional Print & Layout
- Příručka k tisku digitálních fotografií
- Průvodce nástrojem IJ Network Device Setup Utility
- Průvodce nástrojem Media Configuration Tool

Tisk z aplikace Canon

- ▶ **Příručka pro Easy-PhotoPrint Editor**
- ▶ **Průvodce nástrojem Professional Print & Layout**
- ▶ **Příručka k tisku digitálních fotografií**
- ▶ **Průvodce nástrojem IJ Network Device Setup Utility**
- ▶ **Průvodce nástrojem Media Configuration Tool**

Časté dotazy



Sít

- [Nelze vyhledat tiskárnu v síti](#)
- [Tiskárna nebyla při použití sítě Wi-Fi nalezena](#)
- [Neznámý síťový klíč \(heslo\)](#)
- [Nelze tisknout nebo se připojit](#)

Pokud máte další dotazy ohledně sítě, [klepněte zde](#).



Tisk

- [Tiskárna netiskne](#)
 - [Výtisky jsou prázdné/rozmazané nebo neostré/nepřesné nebo mají rozteklé barvy/ pruhy nebo čáry](#)
 - [Výtisky jsou neuspokojivé](#)
 - [Seznam kódů podpory pro případ chyby \(uvíznutí papíru\)](#)
 - [Nelze tisknout nebo se připojit](#)
-



Instalace

- [Instalace ovladače tiskárny se nezdařila \(systém Windows\)](#)
-



Chyba

- [Pokud dojde k chybě](#)
 - [Zobrazí se zpráva \(kód podpory\)](#)
-

Řešení potíží

Tiskárna nefunguje

- [Tiskárna se nezapne](#)
- [Tiskárna se neočekávaně nebo pravidelně vypne](#)
- [Na displeji LCD se zobrazí špatný jazyk](#)
- [Displej LCD nesvítí](#)
- [Potíže s připojením USB](#)
- [S tiskárnou nelze komunikovat prostřednictvím připojení USB](#)
- [Tiskárna netiskne](#)
- [Tisk se zastavuje](#)
- [Nelze tisknout ve službě AirPrint](#)
- [Tiskárna tiskne pomalu](#)
- [Nevystřikuje se inkoust](#)
- [Seznam kódů podpory pro případ chyby \(uvíznutí papíru\)](#)
- [Tiskárna nezvedá nebo nepodává papír / zobrazí se chyba „Není papír“](#)
- [Nelze tisknout na etiketu disku](#)
- [Papír není ze zdroje papíru určeného tiskovým ovladačem podáván \(systém Windows\)](#)

- [Výtisky jsou neuspokojivé](#)
- [Nelze tisknout z chytrého telefonu nebo tabletu](#)

Nelze určit správné nastavení (sítě)

- [Během nastavení nelze vyhledat tiskárnu na obrazovce Zkontrolovat nastavení tiskárny \(systém Windows\)](#)
- [Tiskárna nebyla při použití sítě Wi-Fi nalezena](#)
- [Nebyla nalezena Tiskárna při použití kabelové sítě LAN](#)
- [Tiskárna z nějakého důvodu náhle přestala pracovat](#)
- [Neznámý síťový klíč \(heslo\)](#)
- [Zapomenuté heslo správce tiskárny](#)
- [Po výměně bezdrátového směrovače nebo změně nastavení bezdrátového směrovače nelze tiskárnu používat](#)
- [Během nastavení se v počítači zobrazí zpráva](#)
- [Kontrola informací o síti](#)
- [Obnovení výchozího nastavení](#)

Nelze určit správné nastavení (instalace)

- [Instalace ovladače tiskárny se nezdařila \(systém Windows\)](#)
- [Aktualizace ovladačů tiskárny v síti \(Windows\)](#)

Pokud se zobrazí chyba či zpráva

- [Pokud dojde k chybě](#)
- [Zobrazí se zpráva \(kód podpory\)](#)
- [Seznam kódů podpory pro případ chyby](#)
- [V zařízení kompatibilním se standardem PictBridge \(Wi-Fi\) se zobrazí chybová zpráva](#)

Provozní problémy

- [Potíže se síťovou komunikací](#)
- [Potíže při tisku](#)
- [Potíže s tiskem z chytrého telefonu nebo tabletu](#)
- [Mechanické potíže](#)
- [Potíže s instalací nebo stahováním](#)
- [Chyby a zprávy](#)
- [Pokud problém nelze vyřešit](#)

Nastavení sítě a běžné potíže

V této části naleznete časté dotazy k síti. Vyberte způsob připojení, který používáte, nebo který chcete používat.



Bezdrátová síť LAN

Nelze vyhledat tiskárnu

- [Tiskárna nebyla při použití sítě Wi-Fi nalezena](#)
- [Během nastavení nelze vyhledat tiskárnu na obrazovce Zkontrolovat nastavení tiskárny \(systém Windows\)](#)
- [Nelze pokračovat za obrazovku Připojení tiskárny](#)
- [V nastavení na obrazovce Vyhledat tiskárnu nebyla tiskárna nalezena](#)
- [Hledání tiskárny podle adresy IP nebo názvu hostitele při nastavení](#)
- [Během nastavení Wi-Fi došlo k chybě](#)
- [Zjistit stejný název tiskárny](#)
- [Změna konfigurace způsobu připojení sítě LAN / Změna konfigurace způsobu připojení k síti Wi-Fi](#)

Nelze tisknout nebo se připojit

- [Tiskárna z nějakého důvodu náhle přestala pracovat](#)
- [Po výměně bezdrátového směrovače nebo změně nastavení bezdrátového směrovače nelze tiskárnu používat](#)
- [Z komunikačního zařízení se nelze připojit k internetu pomocí Wi-Fi](#)
- [Připojení tiskárny a bezdrátového směrovače pomocí funkce Snadné bezdrát. připojení](#)
- [Nelze připojit chytrý telefon nebo tablet k bezdrátovému směrovači](#)
- [Během nastavení Wi-Fi došlo k chybě](#)
- [Připojení k jinému počítači pomocí sítě LAN / Změny připojení z USB na LAN](#)
- [Nelze tisknout nebo se připojit](#)

Rady pro nastavení sítě LAN/Změna nastavení sítě LAN

- [Neznámý síťový klíč \(heslo\)](#)
- [Zapomenuté heslo správce tiskárny](#)
- [Kontrola informací o síti](#)
- [Obnovení výchozího nastavení](#)
- [Kontrola názvu SSID/klíče bezdrátového směrovače](#)
- [Kontrola názvu sítě \(SSID\) bezdrátového směrovače pro chytrý telefon/tablet](#)
- [Funkce Separátor soukromí/Separátor SSID/Separátor sítě](#)
- [Výchozí nastavení sítě](#)
- [Připojení k jinému počítači pomocí sítě LAN / Změny připojení z USB na LAN](#)

- [Tisk síťového nastavení](#)
- [Změna konfigurace způsobu připojení sítě LAN / Změna konfigurace způsobu připojení k síti Wi-Fi](#)
- [Kontrola stavového kódu](#)

Tisk z chytrého telefonu nebo tabletu

- [Připojení tiskárny a bezdrátového směrovače pomocí funkce Snadné bezdrát. připojení](#)
- [Nelze připojit chytrý telefon nebo tablet k bezdrátovému směrovači](#)
- [Kontrola názvu sítě \(SSID\) bezdrátového směrovače pro chytrý telefon/tablet](#)
- [Nastavení pomocí chytrého telefonu nebo tabletu](#)
- [Nelze tisknout z chytrého telefonu nebo tabletu](#)
- [Stahování aplikace Canon PRINT Inkjet/SELPHY](#)

Problémy s používáním tiskárny

- [Během nastavení se v počítači zobrazí zpráva](#)
- [Tiskárna tiskne pomalu](#)
- [Na monitoru stavu tiskárny se nezobrazuje hladina inkoustu \(systém Windows\)](#)

Přímé připojení (Wireless Direct)

Nelze tisknout nebo se připojit

- [Tiskárna z nějakého důvodu náhle přestala pracovat](#)
- [Z komunikačního zařízení se nelze připojit k internetu pomocí Wi-Fi](#)
- [Nelze tisknout nebo se připojit](#)

Rady pro nastavení sítě LAN/Změna nastavení sítě LAN

- [Neznámý síťový klíč \(heslo\)](#)
- [Zapomenuté heslo správce tiskárny](#)
- [Kontrola informací o síti](#)
- [Obnovení výchozího nastavení](#)
- [Výchozí nastavení sítě](#)
- [Tisk síťového nastavení](#)
- [Změna konfigurace způsobu připojení sítě LAN / Změna konfigurace způsobu připojení k síti Wi-Fi](#)
- [Kontrola stavového kódu](#)

Tisk z chytrého telefonu nebo tabletu

- [Nelze tisknout z chytrého telefonu nebo tabletu](#)
- [Stahování aplikace Canon PRINT Inkjet/SELPHY](#)

Problémy s používáním tiskárny

- [Během nastavení se v počítači zobrazí zpráva](#)
- [Tiskárna tiskne pomalu](#)
- [Na monitoru stavu tiskárny se nezobrazuje hladina inkoustu \(systém Windows\)](#)

Kabelová síť LAN (Wired LAN)

Nelze vyhledat tiskárnu

- [V nastavení na obrazovce Vyhledat tiskárnu nebyla tiskárna nalezena](#)
- [Hledání tiskárny podle adresy IP nebo názvu hostitele při nastavení](#)

■ [Nebyla nalezena Tiskárna při použití kabelové sítě LAN](#)

■ [Zjistit stejný název tiskárny](#)

Nelze tisknout nebo se připojit

■ [Tiskárna z nějakého důvodu náhle přestala pracovat](#)

■ [Nelze tisknout nebo se připojit](#)

Rady pro nastavení sítě LAN/Změna nastavení sítě LAN

■ [Zapomenuté heslo správce tiskárny](#)

■ [Kontrola informací o síti](#)

■ [Obnovení výchozího nastavení](#)

■ [Výchozí nastavení sítě](#)

■ [Připojení k jinému počítači pomocí sítě LAN / Změny připojení z USB na LAN](#)

■ [Tisk síťového nastavení](#)

■ [Změna konfigurace způsobu připojení sítě LAN / Změna konfigurace způsobu připojení k síti Wi-Fi](#)

■ [Kontrola stavového kódu](#)

Problémy s používáním tiskárny

■ [Během nastavení se v počítači zobrazí zpráva](#)

■ [Tiskárna tiskne pomalu](#)

■ [Na monitoru stavu tiskárny se nezobrazuje hladina inkoustu \(systém Windows\)](#)

Potíže se síťovou komunikací

- **Nelze vyhledat tiskárnu v síti**
- **Potíže se síťovým připojením**
- **Jiné potíže se sítí**

Nelze vyhledat tiskárnu v síti

Při provádění nastavení tiskárny:

- ▶ Během nastavení nelze vyhledat tiskárnu na obrazovce Zkontrolovat nastavení tiskárny (systém Windows)
- ▶ Nelze pokračovat za obrazovku Připojení tiskárny
- ▶ V nastavení na obrazovce Vyhledat tiskárnu nebyla tiskárna nalezena
- ▶ Hledání tiskárny podle adresy IP nebo názvu hostitele při nastavení

Při používání tiskárny:

- ▶ Tiskárna nebyla při použití sítě Wi-Fi nalezena
- ▶ Nebyla nalezena Tiskárna při použití kabelové sítě LAN

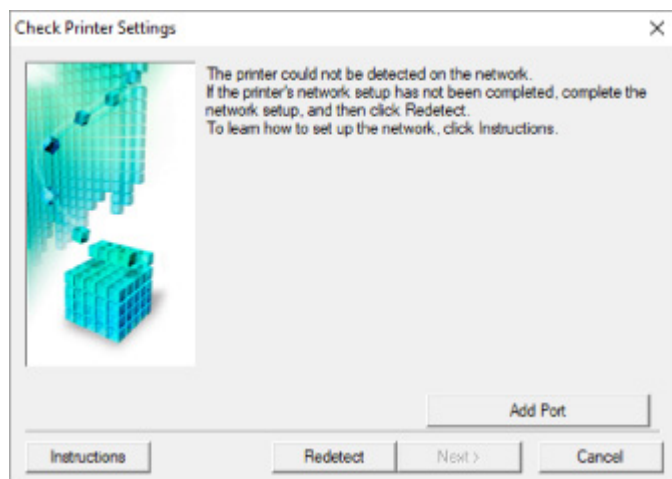
»»» Poznámka

- Bezdrátovou a drátovou síť LAN nemůžete používat současně.

Během nastavení nelze vyhledat tiskárnu na obrazovce Zkontrolovat nastavení tiskárny (systém Windows)

Pokud nelze tiskárnu vyhledat a po vyhledání tiskárny v nabídce **Automatické hledání (Automatic search)** na obrazovce **Hledání tiskáren (Search for Printers)** se otevře obrazovka **Zkontrolovat nastavení tiskárny (Check Printer Settings)**, klepněte na možnost **Znovu rozpoznat (Redetect)** a vyhledejte tiskárnu na obrazovce **Hledání tiskáren (Search for Printers)** znovu podle její adresy IP.

Pokud tiskárna nebyla nalezena ani po hledání podle její adresy IP, zkontrolujte nastavení sítě.



- **Při použití sítě Wi-Fi:**

- [Kontrola stavu napájení](#)
- [Kontrola připojení počítačové sítě](#)
- [Kontrola nastavení Wi-Fi tiskárny](#)
- [Kontrola prostředí Wi-Fi](#)
- [Kontrola adresy IP tiskárny](#)
- [Kontrola nastavení softwaru](#)
- [Kontrola nastavení bezdrátového směrovače](#)

- **Při použití kabelové sítě LAN:**

- [Kontrola kabelu LAN a směrovače](#)
- [Kontrola připojení počítačové sítě](#)
- [Kontrola nastavení kabelové sítě LAN tiskárny](#)
- [Kontrola adresy IP tiskárny](#)
- [Kontrola nastavení softwaru](#)
- [Kontrola nastavení směrovače](#)



Během nastavení Wi-Fi nelze vyhledat tiskárnu na obrazovce Zkontrolovat nastavení tiskárny (systém Windows) – Kontrola stavu napájení



Jsou tiskárna i síťové zařízení (směrovač atd.) zapnuté?

Zkontrolujte, zda je tiskárna zapnutá.

- [Kontrola, zda je zapnuto napájení](#)

Ujistěte se, že jsou zařízení i síťové zařízení (směrovač atd.) zapnuté.

Pokud jsou tiskárna nebo síťové zařízení vypnuté:

Zapněte tiskárnu nebo síťové zařízení.

Po zapnutí tiskárny a síťového zařízení může chvíli trvat, než budou připraveny k použití. Po zapnutí tiskárny nebo síťového zařízení chvíli počkejte a pak na obrazovce **Zkontrolovat nastavení tiskárny (Check Printer Settings)** kliknutím na možnost **Znovu rozpoznat (Redetect)** tiskárnu znovu zjistěte.

Po nalezení tiskárny postupujte podle pokynů na obrazovce a pokračujte v nastavení síťové komunikace.

Pokud jsou tiskárna a síťové zařízení zapnuté:

Jestliže jsou síťová zařízení zapnutá, vypněte je a znovu zapněte.

Pokud výše uvedený problém přetrvává:

- [Kontrola připojení počítačové sítě](#)



Během nastavení Wi-Fi nelze vyhledat tiskárnu na obrazovce Zkontrolovat nastavení tiskárny (systém Windows) – Kontrola připojení počítačové sítě



Můžete se v počítači připojit k webovým stránkám?

Ujistěte se, že jsou počítač i síťové zařízení (směrovač atd.) nakonfigurovány a počítač se může připojit k síti.

Pokud nemůžete otevřít žádné webové stránky:

Klepnutím na možnost **Storno (Cancel)** na obrazovce **Zkontrolovat nastavení tiskárny (Check Printer Settings)** přerušte nastavení komunikace v síti.

Následně nakonfigurujte počítač a síťové zařízení.

Pokyny naleznete v příručce s pokyny dodané k počítači a síťovému zařízení nebo se obraťte na příslušného výrobce.

Pokud po konfiguraci počítače a síťového zařízení můžete webovou stránku otevřít, pokuste se o opětovné nastavení komunikace v síti.

Pokud můžete zobrazit webové stránky nebo pokud výše uvedené řešení problém neodstraní:

- [Kontrola nastavení Wi-Fi tiskárny](#)

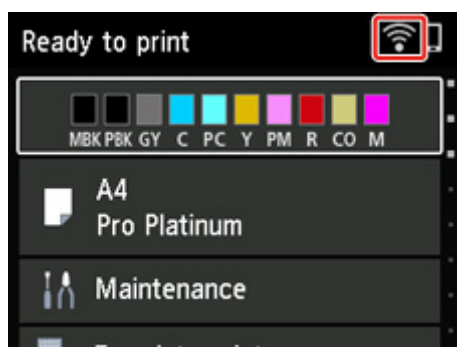


Během nastavení Wi-Fi nelze vyhledat tiskárnu na obrazovce Zkontrolovat nastavení tiskárny (systém Windows) – Kontrola nastavení Wi-Fi tiskárny



Umožňuje vaše tiskárna komunikaci v bezdrátové síti?

Ujistěte se, že je na displeji LCD zobrazena ikona  nebo .



Není-li ikona zobrazena:

Tiskárna není nastavena pro komunikaci v bezdrátové síti. Ve vaší tiskárně zapněte komunikaci v bezdrátové síti.

Pokud je zobrazena ikona:

- [Kontrola prostředí Wi-Fi](#)

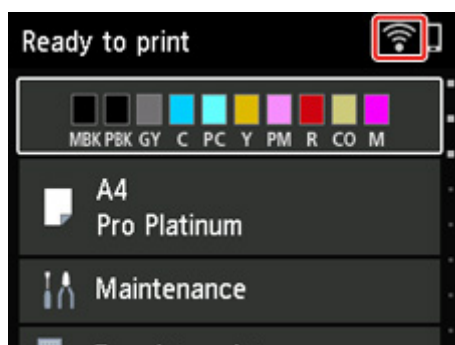


Během nastavení Wi-Fi nelze vyhledat tiskárnu na obrazovce Zkontrolovat nastavení tiskárny (systém Windows) – Kontrola prostředí Wi-Fi



Je tiskárna připojena k bezdrátovému směrovači?

Pomocí ikony na displeji LCD se přesvědčte, že je tiskárna připojena k bezdrátovému směrovači.



Pokud se zobrazí ikona :

- Zkontrolujte konfiguraci bezdrátového směrovače.

Po ověření nastavení bezdrátového směrovače zkontrolujte, zda není tiskárna příliš vzdálena od bezdrátového směrovače.

Tiskárna se může nacházet v okruhu až 50 m (164 stop) od bezdrátového směrovače. Ujistěte se, že je tiskárna umístěna dostatečně blízko používaného bezdrátového směrovače.

Umístěte tiskárnu a bezdrátový směrovač tak, aby mezi nimi nebyly překážky. Bezdrátová komunikace mezi různými místnostmi nebo podlažími má většinou špatnou kvalitu. Bezdrátová komunikace může být omezena z důvodu použitého stavebního materiálu obsahujícího kov či beton. Pokud tiskárna nedokáže komunikovat s počítačem prostřednictvím sítě Wi-Fi kvůli zdi, umístěte tiskárnu a počítač do stejné místnosti.

Pokud je navíc v blízkosti zařízení (například mikrovlnná trouba) emitující rádiové vlny ve stejném frekvenčním pásmu jako bezdrátový směrovač, může docházet k rušení. Umístěte bezdrátový směrovač co nejdále od zdroje rušení.

»»» Poznámka

- I když je u většiny bezdrátových směrovačů anténa připojena na vnější části, některé modely ji mají uloženou uvnitř.
- Zkontrolujte nastavení bezdrátového směrovače.

Tiskárna by měla být připojena k bezdrátovému směrovači za využití 2,4GHz nebo 5GHz pásma. Ověřte, že je bezdrátový směrovač pro tiskárnu nastaven pro 2,4GHz nebo 5GHz pásmo.

►► Poznámka

- Některé bezdrátové směrovače rozlišují názvy sítí (SSID) podle posledního alfanumerického znaku na pásmo (2,4GHz nebo 5GHz) či na účel (pro počítač nebo herní zařízení).

Chcete-li zkontrolovat název sítě (SSID) bezdrátového směrovače, ke kterému je připojena tiskárna, můžete jej zobrazit na ovládacím panelu tiskárny nebo jej vytisknout spolu s informacemi o nastavení sítě v tiskárně.

- Otevřete na displeji LCD.

- [Nastavení sítě LAN](#)

- Vytiskněte síťové nastavení.

- [Tisk síťového nastavení](#)

Podrobné informace naleznete v příručce s pokyny dodané k bezdrátovému směrovači nebo se obraťte na jeho výrobce.

Po provedení výše uvedených pokynů kliknutím na možnost **Znovu rozpoznat (Redetect)** na obrazovce **Zkontrolovat nastavení tiskárny (Check Printer Settings)** znovu rozpoznáte tiskárnu.

Po nalezení tiskárny postupujte podle pokynů na obrazovce a pokračujte v nastavení síťové komunikace.

Pokud tiskárnu nelze rozpoznat, tiskárna není k bezdrátovému směrovači připojena. Připojte tiskárnu k bezdrátovému směrovači.

Po připojení tiskárny k bezdrátovému směrovači nastavte síťovou komunikaci od začátku.

Pokud se zobrazí ikona :

- [Kontrola adresy IP tiskárny](#)



Během nastavení Wi-Fi nelze vyhledat tiskárnu na obrazovce Zkontrolovat nastavení tiskárny (systém Windows) – Kontrola adresy IP tiskárny



Je adresa IP tiskárny stanovena správně?

Jestliže není stanovena adresa IP tiskárny, tiskárna nemusí být nalezena. Přesvědčte se, že adresu IP tiskárny nepoužívá jiné zařízení.

Chcete-li zkontrolovat adresu IP tiskárny, můžete je zobrazit na ovládacím panelu tiskárny nebo je vytisknout spolu s informacemi o nastavení sítě v tiskárně.

- Otevřete na displeji LCD.
 - [Nastavení sítě LAN](#)
- Vytiskněte síťové nastavení.
 - [Tisk síťového nastavení](#)

Jestliže není adresa IP stanovena správně:

Prohlédněte si téma [Jestliže se zobrazí obrazovka s chybou](#): a zadejte adresu IP.

Jestliže je adresa IP stanovena správně:

- [Kontrola nastavení softwaru](#)



Během nastavení Wi-Fi nelze vyhledat tiskárnu na obrazovce Zkontrolovat nastavení tiskárny (systém Windows) – Kontrola nastavení softwaru



Ujistěte se, že brána firewall nezpůsobuje rušení nastavení.

Brána firewall bezpečnostního softwaru nebo operačního systému počítače může omezit komunikaci mezi tiskárnou a počítačem.

- **Pokud se zobrazí následující zpráva brány firewall:**

Pokud se zobrazí zpráva brány firewall na pokus softwaru Canon o přístup k síti, nastavte v bezpečnostním softwaru povolení tohoto přístupu.

Po umožnění přístupu softwaru na obrazovce **Zkontrolovat nastavení tiskárny (Check Printer Settings)** kliknutím na možnost **Znovu rozpoznat (Redetect)** znovu rozpoznajte tiskárnu.

Po nalezení tiskárny postupujte podle pokynů na obrazovce a pokračujte v nastavení síťové komunikace.

- **Pokud se nezobrazí žádná zpráva brány firewall:**

Dočasně zakažte bránu firewall a pokuste se o opětovné nastavení komunikace v síti.

Po dokončení nastavení znovu aktivujte bránu firewall.

»» Poznámka

- Další informace o nastavení brány firewall v operačním systému nebo bezpečnostním softwaru naleznete v uživatelské příručce nebo se obraťte na jeho výrobce.

Pokud výše uvedený problém přetrvává:

- [Kontrola nastavení bezdrátového směrovače](#)



Během nastavení Wi-Fi nelze vyhledat tiskárnu na obrazovce Zkontrolovat nastavení tiskárny (systém Windows) – Kontrola nastavení bezdrátového směrovače



Zkontrolujte nastavení bezdrátového směrovače.

Zkontrolujte nastavení připojení k síti v rámci bezdrátového směrovače, jako např. filtrování adres IP, filtrování adres MAC, šifrovací klíč nebo funkci DHCP.

Přesvědčte se, že rádiový kanál bezdrátového směrovače je stejný jako rádiový kanál přiřazený k tiskárně.

Pokyny k nastavení bezdrátového směrovače naleznete v příručce s pokyny dodané k bezdrátovému směrovači nebo se obraťte na jeho výrobce.

Současně ověřte, že používaný bezdrátový směrovač je nastaven pro 2,4GHz nebo 5GHz pásmo.

»»» Poznámka

- Mějte na paměti, že v závislosti na bezdrátovém směrovači dojde k přidělení odlišného názvu sítě (SSID) k pásmu (2,4 GHz nebo 5 GHz) či jeho využití (počítač nebo herní zařízení). Odlišnosti se dosahuje použitím alfanumerických znaků na konci názvu sítě (SSID).

Po kontrole nastavení bezdrátového směrovače na obrazovce **Znovu rozpoznat (Redetect)** kliknutím na možnost **Zkontrolovat nastavení tiskárny (Check Printer Settings)** znovu rozpoznajte tiskárnu.

Po nalezení tiskárny postupujte podle pokynů na obrazovce a pokračujte v nastavení síťové komunikace.



Během nastavení kabelové sítě LAN nelze vyhledat tiskárnu na obrazovce **Zkontrolovat nastavení tiskárny (systém Windows)** – Kontrola kabelu LAN a směrovače



Je připojen kabel LAN a jsou zapnuty tiskárna i směrovač?

Zkontrolujte, zda je kabel LAN připojen.

Zkontrolujte, zda je tiskárna zapnutá.

- [Kontrola, zda je zapnuto napájení](#)

Ujistěte se, že je směrovač zapnutý.

Pokud je kabel LAN připojen a tiskárna nebo síťové zařízení jsou vypnuté:

Zapněte tiskárnu nebo síťové zařízení.

Po zapnutí tiskárny a síťového zařízení může chvíli trvat, než budou připraveny k použití. Po zapnutí tiskárny nebo síťového zařízení chvíli počkejte a pak na obrazovce **Zkontrolovat nastavení tiskárny (Check Printer Settings)** kliknutím na možnost **Znovu rozpoznat (Redetect)** tiskárnu znovu zjistěte.

Po nalezení tiskárny postupujte podle pokynů na obrazovce a pokračujte v nastavení síťové komunikace.

Pokud je kabel LAN připojen a tiskárna i síťové zařízení jsou zapnuté:

Pokud tiskárnu nelze vyhledat ani po pokusu o její opětovné rozpoznání (i když jsou tiskárna i síťové zařízení zapnuté):

- [Kontrola připojení počítačové sítě](#)



Během nastavení kabelové sítě LAN nelze vyhledat tiskárnu na obrazovce **Zkontrolovat nastavení tiskárny (systém Windows) – Kontrola připojení počítačové sítě**



Můžete se v počítači připojit k webovým stránkám?

Ujistěte se, že jsou počítač i síťové zařízení (směrovač atd.) nakonfigurovány a počítač se může připojit k síti.

Pokud nemůžete otevřít žádné webové stránky:

Klepnutím na možnost **Storno (Cancel)** na obrazovce **Zkontrolovat nastavení tiskárny (Check Printer Settings)** přerušte nastavení komunikace v síti.

Následně nakonfigurujte počítač a síťové zařízení.

Pokyny naleznete v příručce s pokyny dodané k počítači a síťovému zařízení nebo se obraťte na příslušného výrobce.

Pokud po konfiguraci počítače a síťového zařízení můžete webovou stránku otevřít, pokuste se o opětovné nastavení komunikace v síti.

Pokud webové stránky můžete otevřít:

- [Kontrola nastavení kabelové sítě LAN tiskárny](#)

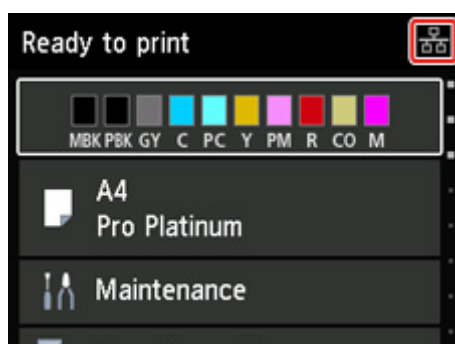


Během nastavení kabelové sítě LAN nelze vyhledat tiskárnu na obrazovce Zkontrolovat nastavení tiskárny (systém Windows) – Kontrola nastavení kabelové sítě LAN tiskárny



Umožňuje vaše tiskárna komunikaci v kabelové síti?

Ujistěte se, že je na displeji LCD zobrazena ikona



Není-li ikona zobrazena:

Tiskárna není nastavena pro komunikaci v kabelové síti. Ve vaší tiskárně zapněte komunikaci v kabelové síti.

Po zapnutí kabelové komunikace opakujte nastavení síťové komunikace od začátku.

Pokud je zobrazena ikona:

- [Kontrola adresy IP tiskárny](#)



Během nastavení kabelové sítě LAN nelze vyhledat tiskárnu na obrazovce Zkontrolovat nastavení tiskárny (systém Windows) – Kontrola adresy IP tiskárny



Je adresa IP tiskárny stanovena správně?

Jestliže není stanovena adresa IP tiskárny, tiskárna nemusí být nalezena. Přesvědčte se, že adresu IP tiskárny nepoužívá jiné zařízení.

Chcete-li zkontrolovat adresu IP tiskárny, můžete je zobrazit na ovládacím panelu tiskárny nebo je vytisknout spolu s informacemi o nastavení sítě v tiskárně.

- Otevřete na displeji LCD.
 - [Nastavení sítě LAN](#)
- Vytiskněte síťové nastavení.
 - [Tisk síťového nastavení](#)

Jestliže není adresa IP stanovena správně:

Prohlédněte si téma [Jestliže se zobrazí obrazovka s chybou](#): a zadejte adresu IP.

Jestliže je adresa IP stanovena správně:

- [Kontrola nastavení softwaru](#)



Během nastavení kabelové sítě LAN nelze vyhledat tiskárnu na obrazovce **Zkontrolovat nastavení tiskárny (systém Windows) – Kontrola nastavení softwaru**



Ujistěte se, že brána firewall nezpůsobuje rušení nastavení.

Brána firewall bezpečnostního softwaru nebo operačního systému počítače může omezit komunikaci mezi tiskárnou a počítačem.

- **Pokud se zobrazí následující zpráva brány firewall:**

Pokud se zobrazí zpráva brány firewall na pokus softwaru Canon o přístup k síti, nastavte v bezpečnostním softwaru povolení tohoto přístupu.

Po umožnění přístupu softwaru na obrazovce **Zkontrolovat nastavení tiskárny (Check Printer Settings)** kliknutím na možnost **Znovu rozpoznat (Redetect)** znovu rozpoznajte tiskárnu.

Po nalezení tiskárny postupujte podle pokynů na obrazovce a pokračujte v nastavení síťové komunikace.

- **Pokud se nezobrazí žádná zpráva brány firewall:**

Dočasně zakažte bránu firewall a pokuste se o opětovné nastavení komunikace v síti.

Po dokončení nastavení znovu aktivujte bránu firewall.

»» Poznámka

- Další informace o nastavení brány firewall v operačním systému nebo bezpečnostním softwaru naleznete v uživatelské příručce nebo se obraťte na jeho výrobce.

Pokud výše uvedený problém přetrvává:

- [Kontrola nastavení bezdrátového směrovače](#)



Během nastavení kabelové sítě LAN nelze vyhledat tiskárnu na obrazovce Zkontrolovat nastavení tiskárny (systém Windows) – Kontrola nastavení směrovače



Zkontrolujte nastavení směrovače.

Zkontrolujte nastavení připojení k síti v rámci směrovače, jako např. filtrování adres IP, filtrování adres MAC nebo funkci DHCP.

Další informace o kontrole nastavení směrovače naleznete v příručce s pokyny dodané se směrovačem nebo se obraťte na jeho výrobce.

Po kontrole nastavení směrovače na obrazovce **Znovu rozpoznat (Redetect)** kliknutím na možnost **Zkontrolovat nastavení tiskárny (Check Printer Settings)** znovu rozpoznáte tiskárnu.

Po nalezení tiskárny postupujte podle pokynů na obrazovce a pokračujte v nastavení síťové komunikace.



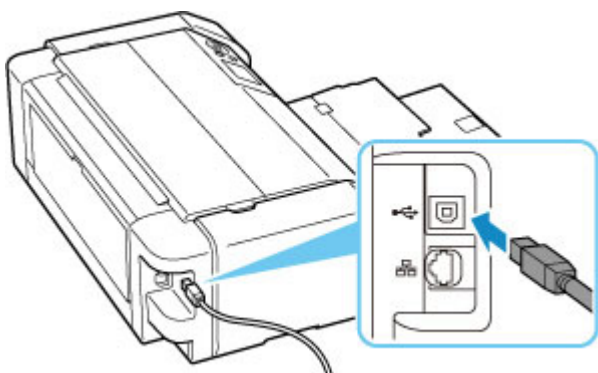
Nelze pokračovat za obrazovku Připojení tiskárny



Pokud se nedá pokračovat za obrazovku **Připojení tiskárny (Printer Connection)**, zkuste následující postup.

Kontrola 1 Zkontrolujte, zda je kabel USB řádně připojen k tiskárně a počítači.

Propojte tiskárnu a počítač pomocí kabelu USB podle následující ilustrace. Port USB naleznete na zadní straně tiskárny.




»»» Důležité

- Zkontrolujte směr konektoru "typu B" a připojte jej k tiskárně. Podrobné informace naleznete v uživatelské příručce dodané s kabelem USB.

Kontrola 2 Podle postupu níže znovu připojte tiskárnu a počítač.

»»» Důležité

- V systému macOS se ujistěte, že je v levé spodní části obrazovky **Tiskárny a skenery (Printers & Scanners)** uvedena ikona zámku.

Pokud se zobrazí ikona  (v uzamčené poloze), kliknutím ji odemkněte. (K odemknutí je potřebné zadat jméno a heslo správce.)

1. Odpojte kabel USB od tiskárny a počítače a poté jej opět zapojte.
2. Ujistěte se, že se tiskárna nepoužívá, a vypněte ji.
3. Zapněte tiskárnu.

Kontrola 3 Pokud se vám problém nedaří vyřešit, přeinstalujte pomocí níže uvedeného postupu ovladač tiskárny.

1. Dokončete nastavení
2. Vypněte tiskárnu.
3. Restartujte počítač.
4. Ujistěte se, že není spuštěna žádná aplikace.
5. Klepněte zde a proveďte nastavení.



Tiskárna nebyla při použití sítě Wi-Fi nalezena




Kontrola 1 Ujistěte se, že tiskárna je zapnutá.

V opačném případě ověřte, zda je tiskárna pevně připojena k napájení a stisknutím tlačítka **ZAPNOUT (ON)** ji zapněte.

Kontrolka **ZAPNOUT (ON)** bliká v průběhu inicializace tiskárny. Počkejte, než kontrolka **ZAPNOUT (ON)** přestane blikat a zůstane rozsvícená.

Kontrola 2 Zkontrolujte ikonu na displeji LCD.

Pokud se ikona  nezobrazí, vyberte položky **Nastavení sítě LAN (LAN settings) > Wi-Fi > Nastavení (Settings)** > v uvedeném pořadí a poté pro položku **Povolit/zakázat Wi-Fi (Enable/disable Wi-Fi)** zvolte možnost **Aktivní (Enable)**.

V případě, že se ikona  zobrazí, prostudujte si část Kontrola 3 nebo další kroky kontroly a ujistěte se, zda je dokončeno nastavení tiskárny a zda je nastavení připojovaného bezdrátového směrovače v pořádku.

Kontrola 3 Zkontrolujte, zda bylo na počítači dokončeno nastavení tiskárny.

Pokud není, klikněte [zde](#) a proveďte nastavení.

»»» Poznámka

- Nástroj IJ Network Device Setup Utility umožňuje diagnostikovat a opravit stav sítě.

Ke stažení a instalaci nástroje IJ Network Device Setup Utility můžete použít následující odkazy.

- [Kontrola stavu připojení tiskárny pomocí nástroje IJ Network Device Setup Utility](#)

Postup spuštění nástroje IJ Network Device Setup Utility naleznete níže.

■ V systému Windows:

- [Spuštění nástroje IJ Network Device Setup Utility](#)

■ V systému macOS:

- [Spuštění nástroje IJ Network Device Setup Utility](#)

Kontrola 4 Zkontrolujte, zda je nastavení sítě v tiskárně a v bezdrátovém směrovači stejné.

Zkontrolujte, zda je nastavení sítě v tiskárně (například název sítě (SSID) nebo síťový klíč (heslo) atd.) shodné s nastavením bezdrátového směrovače.

Postup ověření nastavení bezdrátového směrovače naleznete v dodané příručce s pokyny nebo se obraťte na jeho výrobce.

»»» Poznámka

- Pro připojení k bezdrátovému směrovači použijte 2,4GHz nebo 5GHz frekvenční pásmo. Použijte stejný název sítě (SSID) nastavený pro tiskárnu, jako pro 2,4GHz nebo 5GHz frekvenční pásmo bezdrátového směrovače.

Chcete-li zkontrolovat název sítě (SSID) pro tiskárnu, můžete jej zobrazit na ovládacím panelu tiskárny nebo je vytisknout spolu s informacemi o nastavení sítě v tiskárně.

- Otevřete na displeji LCD.

■ [Nastavení sítě LAN](#)

- Vytiskněte síťové nastavení.

■ [Tisk síťového nastavení](#)

»»» Poznámka

- Nástroj IJ Network Device Setup Utility umožňuje diagnostikovat a opravit stav sítě.

Ke stažení a instalaci nástroje IJ Network Device Setup Utility můžete použít následující odkazy.

■ [Kontrola stavu připojení tiskárny pomocí nástroje IJ Network Device Setup Utility](#)

Postup spuštění nástroje IJ Network Device Setup Utility naleznete níže.

■ **V systému Windows:**

■ [Spuštění nástroje IJ Network Device Setup Utility](#)

■ **V systému macOS:**

■ [Spuštění nástroje IJ Network Device Setup Utility](#)

Kontrola 5 Zkontrolujte, zda není tiskárna příliš vzdálena od bezdrátového směrovače.

Pokud je vzdálenost mezi tiskárnou a bezdrátovým směrovačem příliš velká, kvalita bezdrátového připojení se zhorší. Umístěte tiskárnu a bezdrátový směrovač blíže k sobě.

»»» Poznámka

- I když je u většiny bezdrátových směrovačů anténa připojena na vnější části, některé modely ji mají uloženou uvnitř.

Kontrola 6 Ujistěte se, že signál bezdrátové sítě dostatečně silný. Ověřte sílu signálu a v případě potřeby tiskárnu a bezdrátový směrovač přemístěte.

Umístěte tiskárnu a bezdrátový směrovač tak, aby mezi nimi nebyly překážky. Bezdrátová komunikace mezi různými místnostmi nebo podlažími má většinou špatnou kvalitu. Bezdrátová komunikace může být omezena z důvodu použitého stavebního materiálu obsahujícího kov či beton. Pokud tiskárna nedokáže komunikovat s počítačem prostřednictvím sítě Wi-Fi kvůli zdi, umístěte tiskárnu a počítač do stejné místnosti.

Pokud je navíc v blízkosti zařízení (například mikrovlnná trouba) emitující rádiové vlny ve stejném frekvenčním pásmu jako bezdrátový směrovač, může docházet k rušení. Umístěte bezdrátový směrovač co nejdále od zdroje rušení.

Na displeji LCD zkontrolujte sílu signálu.

■ [LCD a ovládací panel](#)

»»» Poznámka

- Nástroj IJ Network Device Setup Utility umožňuje diagnostikovat a opravit stav sítě.

Ke stažení a instalaci nástroje IJ Network Device Setup Utility můžete použít následující odkazy.

- ■ [Kontrola stavu připojení tiskárny pomocí nástroje IJ Network Device Setup Utility](#)

Postup spuštění nástroje IJ Network Device Setup Utility naleznete níže.

■ ■ V systému Windows:

- ■ [Spuštění nástroje IJ Network Device Setup Utility](#)

■ ■ V systému macOS:

- ■ [Spuštění nástroje IJ Network Device Setup Utility](#)

Kontrola 7 Ujistěte se, že je počítač správně připojen k bezdrátovému směrovači.

Další informace o postupu kontroly nastavení počítače nebo stavu připojení naleznete v uživatelské příručce k počítači nebo se obraťte na jeho výrobce.

»»» Poznámka

- Pokud používáte chytrý telefon nebo tablet, ujistěte se, že je v zařízení povoleno připojení Wi-Fi.

Kontrola 8 Ověřte, že je v dialogovém okně **Vlastnosti tiskárny (Printer properties)** na kartě **Porty (Ports)** vybrána položka **Povolit obousměrnou komunikaci (Enable bidirectional support)**. (systém Windows)

Pokud ne, výběrem vhodné možnosti povolte podporu obousměrné komunikace.

Kontrola 9 Zkontrolujte, zda je brána firewall bezpečnostního softwaru zakázána.

Je-li ve vašem bezpečnostním softwaru brána firewall zapnuta, může se zobrazit varování, že se software Canon pokouší získat přístup k síti. Pokud se dané varování zobrazí, nastavte bezpečnostní software tak, aby tomuto softwaru vždy povolil přístup.

Používáte-li programy, které přepínají síťová prostředí, zkontrolujte jejich nastavení. Některé programy mají ve výchozím nastavení bránu firewall povolenou.

Kontrola 10 Pokud je tiskárna připojena k základní stanici AirPort prostřednictvím sítě LAN, použijte pro název sítě (SSID) alfanumerické znaky. (macOS)

Pokud problém přetrvává, klikněte zde a nastavení proveďte znovu.



V nastavení na obrazovce Vyhledat tiskárnu nebyla tiskárna nalezena



Tiskárnu nelze při stávající metodě nastavení vyhledat.

Canon [redacted] series

1 2 3 4

Select Printer

Select the printer you want to set up from the list. If multiple printers have the same product name, check the serial number.

IPv4 Device IPv6 Device

Product Name	Serial Number (Last 5 Digits)	IP Address	MAC Address

< >

Checking the serial number

If the printer that you are looking for is not in the list, click [Printer Not Found].

Printer Not Found

Back Next

Klepněte na možnost **Tiskárna nenalezena (Printer Not Found)** a nastavení nakonfigurujte podle pokynů na obrazovce.

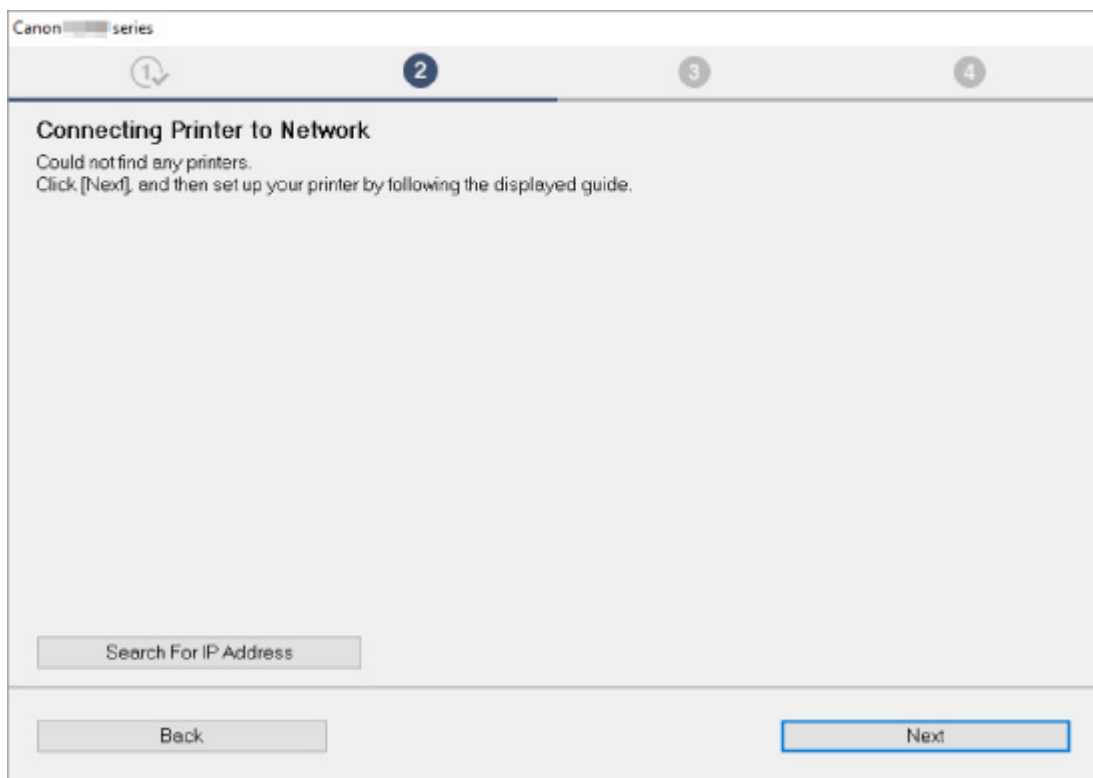
►►► Poznámka

- Tiskárny můžete vyhledávat podle adresy IP nebo názvu hostitele.

■ [Hledání tiskárny podle adresy IP nebo názvu hostitele při nastavení](#)

Hledání tiskárny podle adresy IP nebo názvu hostitele při nastavení

Pokud tiskárnu nelze najít na obrazovce **Rozpoznání tiskárny (Printer Detection)**, otevře se obrazovka **Připojení tiskárny k síti (Connecting Printer to Network)**.



Pro příklad jsme použili obrazovku ze systému Windows.

Klepnutím na možnost **Hledat adresu IP (Search For IP Address)** můžete vyhledat tiskárnu zadáním adresy IP nebo názvu hostitele tiskárny.

1. Zkontrolujte adresu IP nebo název hostitele tiskárny.

Chcete-li zkontrolovat adresu IP tiskárny nebo název hostitele, můžete je zobrazit na ovládacím panelu tiskárny nebo je vytisknout společně s informacemi o nastavení sítě v tiskárně.

- Otevřete na displeji LCD.
 - [Nastavení sítě LAN](#)
- Vytiskněte síťové nastavení.
 - [Tisk síťového nastavení](#)

»»» Poznámka

- Pokud tiskárnu používáte v kanceláři, zeptejte se správce sítě.

2. Specifikujte způsoby hledání.

Vyberte jeden z níže uvedených postupů.

Canon series

Printer Search Method Selection

Search by IPv4 address

Search by IPv6 address

Search by host name

To specify an IP address and run the search, you must assign an IP address to the printer beforehand. For more details, click [Online Manual].

Online Manual

Back Next

A

B

C

Pro příklad jsme použili obrazovku ze systému Windows.

A: Hledat podle adresy IPv4 (Search by IPv4 address)

Určete, zda chcete hledat tiskárny podle adresy IPv4.

B: Hledat podle adresy IPv6 (Search by IPv6 address)

Určete, zda chcete hledat tiskárny podle adresy IPv6.

C: Hledat podle názvu hostitele (Search by host name)

Určete, zda chcete hledat tiskárny podle názvu hostitele. Za název hostitele se bere název hostitele LLMNR nebo název služby Bonjour.

3. Zadejte adresu IP nebo název hostitele a klepněte na tlačítko **Další (Next).**

Zahájí se hledání tiskárny.

Jestliže se zobrazí obrazovka s chybou:

Při řešení chyby postupujte podle pokynů na obrazovce.

Jestliže se zadaná adresa IP již používá u jiného zařízení, použijte ke stanovení adresy IP tiskárny níže uvedený postup.

1. Vyberte možnost **Nastavení sítě LAN (LAN settings)** na domovské obrazovce a stiskněte tlačítko **OK**.

■ [LCD a ovládací panel](#)

2. Vyberte možnost **Wi-Fi** a stiskněte tlačítko **OK**.

3. Vyberte možnost **Nastavení (Settings)** a stiskněte tlačítko **OK**.
4. Vyberte možnost **Upřesnit (Advanced)** a stiskněte tlačítko **OK**.
5. Vyberte možnost **Nastavení sítě TCP/IP (TCP/IP settings)** a stiskněte tlačítko **OK**.

- Jestliže stanovíte adresu IPv4:

1. Vyberte možnost **IPv4**.
2. Na zobrazené obrazovce vyberte možnost **Ano (Yes)**.
3. Vyberte možnost **Adresa IP (IP address)**.
4. Vyberte možnost **Ruční nastavení (Manual setup)**.

Po výběru možnosti **Automatické nastavení (Auto setup)** se adresa IP nastaví automaticky.

5. Zadejte adresu IP.
6. Vyberte možnost **OK**.
7. Zadejte masku podsítě.
8. Vyberte možnost **OK**.
9. Zadejte výchozí bránu.
10. Vyberte možnost **OK**.

Adresa IPv4 je zadána.

- Jestliže stanovíte adresu IPv6:

1. Vyberte možnost **IPv6**.
2. Na zobrazené obrazovce vyberte možnost **Ano (Yes)**.
3. Vyberte možnost **Povolit/zakázat IPv6 (Enable/disable IPv6)**.
4. Vyberte možnost **Povolit (Enable)**.

Adresa IPv6 byla zadána.

»» Důležité

- Pokud je v počítači aktivní brána firewall, tiskárny z odlišných podsítí se nemusí vyhledat. Zakažte bránu firewall.

■ Pokud brána firewall narušuje hledání tiskárny:

- **Pokud se zobrazí následující zpráva brány firewall:**

Pokud se zobrazí zpráva brány firewall na pokus softwaru Canon o přístup k síti, nastavte v bezpečnostním softwaru povolení tohoto přístupu.

Poté, co softwaru povolíte přístup, zadejte adresu IP nebo název hostitele a tiskárnu znovu vyhledejte.

Po nalezení tiskárny postupujte podle pokynů na obrazovce a pokračujte v nastavení síťové komunikace.

- **Pokud se nezobrazí žádná zpráva brány firewall:**

Dočasně zakažte bránu firewall a zadejte adresu IP nebo název hostitele a tiskárnu znovu vyhledejte.

Po dokončení nastavení znovu aktivujte bránu firewall.

»» Poznámka

- Další informace o nastavení brány firewall v operačním systému nebo bezpečnostním softwaru naleznete v uživatelské příručce nebo se obraťte na jeho výrobce.



Nebyla nalezena Tiskárna při použití kabelové sítě LAN



Kontrola 1 Ujistěte se, že tiskárna je zapnutá.

Kontrola 2 Je na displeji LCD zobrazena ikona ?

Pokud se ikona nezobrazí, v nabídce nastavení vyberte položky **Nastavení sítě LAN (LAN settings) > Kabelová síť LAN (Wired LAN) > Nastavení (Settings) > Povolit/zakázat kabel. síť LAN (Enable/disable Wired LAN)** a poté vyberte možnost **Povolit (Enable)**.

Kontrola 3 Zkontrolujte, zda je kabel LAN řádně připojen.

Ujistěte se, že je tiskárna připojena ke směrovači prostřednictvím kabelu LAN. Pokud je kabel LAN nedostatečně připojen, připojte jej správně.

Je-li kabel LAN připojený ke směrovači na straně sítě WAN, připojte kabel ke směrovači na straně sítě LAN.

Potíže se síťovým připojením

- **Tiskárna z nějakého důvodu náhle přestala pracovat**
- **Neznámý síťový klíč (heslo)**
- **Po výměně bezdrátového směrovače nebo změně nastavení bezdrátového směrovače nelze tiskárnu používat**
- **Zapomenuté heslo správce tiskárny**
- **Tiskárna tiskne pomalu**
- **Z komunikačního zařízení se nelze připojit k internetu pomocí Wi-Fi**
- **Na monitoru stavu tiskárny se nezobrazuje hladina inkoustu (systém Windows)**
- **Nelze tisknout nebo se připojit**

Tiskárna z nějakého důvodu náhle přestala pracovat

- [Po změnách konfigurace sítě se nelze připojit k tiskárně](#)
- [Nelze se připojit k tiskárně pomocí bezdrátové sítě LAN \(Wi-Fi\)](#)
- [Nelze se připojit k tiskárně pomocí přímého bezdrátového připojení](#)
- [Nelze se připojit k tiskárně pomocí kabelové sítě LAN](#)
- [Nelze tisknout prostřednictvím sítě](#)

Po změnách konfigurace sítě se nelze připojit k tiskárně

Získání adresy IP může počítači chvíli trvat. Možná bude nutné restartovat počítač.

Ujistěte se, že počítač získal platnou adresu IP a znovu se pokuste tiskárnu vyhledat.

Nelze se připojit k tiskárně pomocí bezdrátové sítě LAN (Wi-Fi)

Kontrola 1 Zkontrolujte stav napájení tiskárny, zařízení v síti (např. bezdrátový směrovač) a chytrý telefon nebo tablet.

- Zapněte tiskárnu nebo zařízení.
- Pokud je napájení již zapnuto, zapněte hlavní vypínač.
- Podle okolností může být nezbytné vyřešit potíže s bezdrátovým směrovačem (např. aktualizace intervalu klíče, vyřešení potíží s intervalem aktualizací DHCP, režim úspory energie apod.) nebo aktualizovat firmware bezdrátového směrovače.



Podrobnosti vám sdělí výrobce vašeho bezdrátového směrovače.

Kontrola 2 Můžete se v počítači připojit k webovým stránkám?

Ujistěte se, že je počítač správně připojen k bezdrátovému směrovači.

Další informace o kontrole nastavení počítače nebo stavu připojení naleznete v příručce s pokyny dodané s počítačem nebo se obraťte na jeho výrobce.

Kontrola 3 Je tiskárna připojena k bezdrátovému směrovači?

Pomocí ikony  na displeji LCD zkontrolujte stav připojení navázaného mezi tiskárnou a bezdrátovým směrovačem. Pokud se ikona  nezobrazí, síť Wi-Fi je neaktivní. Ve vaší tiskárně zapněte komunikaci v bezdrátové síti.

Kontrola 4 Ujistěte se, že síťové nastavení tiskárny odpovídá nastavení bezdrátového směrovače.

Zkontrolujte, zda je nastavení sítě v tiskárně (například název sítě (SSID) nebo síťový klíč (heslo) atd.) shodné s nastavením bezdrátového směrovače.

Postup ověření nastavení bezdrátového směrovače naleznete v dodané příručce s pokyny nebo se obraťte na jeho výrobce.

»»» Poznámka

- Pro připojení k bezdrátovému směrovači použijte 2,4GHz nebo 5GHz frekvenční pásmo. Použijte stejný název sítě (SSID) nastavený pro tiskárnu, jako pro 2,4GHz nebo 5GHz frekvenční pásmo bezdrátového směrovače.

Chcete-li zkontrolovat aktuální nastavení sítě pro tiskárnu, můžete je zobrazit na ovládacím panelu tiskárny nebo vytisknout společně s informacemi o nastavení sítě pro tiskárnu.

- Otevřete na displeji LCD.
 - [Nastavení sítě LAN](#)
- Vytiskněte síťové nastavení.
 - [Tisk síťového nastavení](#)

»»» Poznámka

- Nástroj IJ Network Device Setup Utility umožňuje diagnostikovat a opravit stav sítě.
Ke stažení a instalaci nástroje IJ Network Device Setup Utility můžete použít následující odkazy.
 - [Kontrola stavu připojení tiskárny pomocí nástroje IJ Network Device Setup Utility](#)Postup spuštění nástroje IJ Network Device Setup Utility naleznete níže.
 - **V systému Windows:**
 - [Spuštění nástroje IJ Network Device Setup Utility](#)
 - **V systému macOS:**
 - [Spuštění nástroje IJ Network Device Setup Utility](#)

Kontrola 5 Zkontrolujte, zda není tiskárna příliš vzdálena od bezdrátového směrovače.

Pokud je vzdálenost mezi tiskárnou a bezdrátovým směrovačem příliš velká, kvalita bezdrátového připojení se zhorší. Umístěte tiskárnu a bezdrátový směrovač blíže k sobě.

»»» Poznámka

- I když je u většiny bezdrátových směrovačů anténa připojena na vnější části, některé modely ji mají uloženou uvnitř.

Kontrola 6 Ujistěte se, že signál bezdrátové sítě dostatečně silný. Ověřte stav signálu a v případě potřeby tiskárnu a bezdrátový směrovač přemístěte.

Umístěte tiskárnu a bezdrátový směrovač tak, aby mezi nimi nebyly překážky. Bezdrátová komunikace mezi různými místnostmi nebo podlažími má většinou špatnou kvalitu. Bezdrátová komunikace může být omezena z důvodu použitého stavebního materiálu obsahujícího kov či beton. Pokud tiskárna nedokáže komunikovat s počítačem prostřednictvím sítě Wi-Fi kvůli zdi, umístěte tiskárnu a počítač do stejné místnosti.

Pokud je navíc v blízkosti zařízení (například mikrovlnná trouba) emitující rádiové vlny ve stejném frekvenčním pásmu jako bezdrátový směrovač, může docházet k rušení. Umístěte bezdrátový směrovač co nejdále od zdroje rušení.

Na displeji LCD zkontrolujte sílu signálu.

■ [LCD a ovládací panel](#)

►► Poznámka

- Nástroj IJ Network Device Setup Utility umožňuje diagnostikovat a opravit stav sítě.

Ke stažení a instalaci nástroje IJ Network Device Setup Utility můžete použít následující odkazy.

■ [Kontrola stavu připojení tiskárny pomocí nástroje IJ Network Device Setup Utility](#)

Postup spuštění nástroje IJ Network Device Setup Utility naleznete níže.

■ V systému Windows:

■ [Spuštění nástroje IJ Network Device Setup Utility](#)

■ V systému macOS:

■ [Spuštění nástroje IJ Network Device Setup Utility](#)

Kontrola 7 Zkontrolujte čísla kanálu Wi-Fi použity pro váš počítač.

Je nutné mít stejné číslo kanálu Wi-Fi, které používáte pro bezdrátový směrovač jako váš počítač. Běžně je nastaven tak, že můžete využívat všechny kanály Wi-Fi. Pokud jsou však kanály, které používáte, omezeny, kanály Wi-Fi se neshodují.

Informace o čísle kanálu Wi-Fi dostupném pro váš počítač naleznete v příručce s pokyny ke svému počítači.

Kontrola 8 Zkontrolujte, zda se u kanálu nastaveného v bezdrátovém směrovači jedná o použitelný kanál ověřený při kontrole 7.

Není-li tomu tak, změňte kanál nastavený na bezdrátovém směrovači.

Kontrola 9 Zkontrolujte, zda je brána firewall bezpečnostního softwaru zakázána.

Je-li ve vašem bezpečnostním softwaru brána firewall zapnuta, může se zobrazit varování, že se software Canon pokouší získat přístup k síti. Pokud se dané varování zobrazí, nastavte bezpečnostní software tak, aby tomuto softwaru vždy povolil přístup.

Používáte-li programy, které přepínají síťová prostředí, zkontrolujte jejich nastavení. Některé programy mají ve výchozím nastavení bránu firewall povolenou.

Kontrola 10 Pokud je tiskárna připojena k základní stanici AirPort prostřednictvím sítě LAN, použijte pro název sítě (SSID) alfanumerické znaky. (macOS)

Pokud problém přetrvává, klikněte [zde](#) a nastavení proveďte znovu.

• Umístění:

Přesvědčte se, že se mezi tiskárnou a bezdrátovým směrovačem nenachází žádné překážky.



Nelze se připojit k tiskárně pomocí přímého bezdrátového připojení



Kontrola 1 Zkontrolujte stav napájení tiskárny.

■ [Napájení](#)

Pokud je napájení již zapnuto, zapněte hlavní vypínač.

Kontrola 2 Zobrazila se na displeji LCD ikona ?

Pokud ne, přímé bezdrátové připojení je zakázáno. Zapněte přímé bezdrátové připojení.

Kontrola 3 Ověřte nastavení vašeho zařízení (chytrého telefonu nebo tabletu).

Ujistěte se, že je v zařízení povoleno použití Wi-Fi.

Podrobné informace naleznete v uživatelské příručce k zařízení.

Kontrola 4 Ujistěte se, že je u připojení k zařízení uvedena vaše tiskárna (například chytrý telefon nebo tablet).

Jako cíl připojení k zařízení vyberte název sítě (SSID) přímého bezdrátového připojení zadaný pro tiskárnu.

Ověřte cíl zařízení.

Podrobné informace naleznete v příručce s pokyny k zařízení nebo na webových stránkách výrobce.

Chcete-li zkontrolovat název sítě (SSID) pro režim Přímé bezdrátové připojení tiskárny, můžete jej zobrazit na ovládacím panelu tiskárny nebo jej vytisknout spolu s informacemi o nastavení sítě v tiskárně.

- Otevřete na displeji LCD.

■ [Nastavení sítě LAN](#)

- Vytiskněte síťové nastavení.

■ [Tisk síťového nastavení](#)

Kontrola 5 Zadali jste správné heslo nastavené pro režim přímého bezdrátového připojení?

Chcete-li zkontrolovat heslo pro tiskárnu, můžete je zobrazit na ovládacím panelu tiskárny nebo je vytisknout spolu s informacemi o nastavení sítě v tiskárně.

- Otevřete na displeji LCD.

■ [Nastavení sítě LAN](#)

- Vytiskněte síťové nastavení.

■ [Tisk síťového nastavení](#)

Kontrola 6 Zkontrolujte, zda není tiskárna příliš vzdálena od zařízení.

Pokud je vzdálenost mezi tiskárnou a zařízením příliš velká, kvalita bezdrátového připojení se zhorší. Umístěte tiskárnu a zařízení blíže k sobě.

Kontrola 7 Ověřte, zda je již připojeno 5 zařízení.

Režim přímého bezdrátového připojení neumožňuje připojit více než 5 zařízení.

Nelze se připojit k tiskárně pomocí kabelové sítě LAN

Kontrola 1 Zkontrolujte, zda je tiskárna zapnutá.

Kontrola 2 Zkontrolujte, zda je kabel LAN řádně připojen.

Ujistěte se, že je tiskárna připojena ke směrovači prostřednictvím kabelu LAN. Pokud je kabel LAN nedostatečně připojen, připojte jej správně.

Je-li kabel LAN připojený ke směrovači na straně sítě WAN, připojte kabel ke směrovači na straně sítě LAN.

Pokud se problém nevyřeší, zopakujte nastavení z webové stránky.

Při použití systému Windows můžete nastavení zopakovat pomocí instalačního disku CD-ROM.

Nelze tisknout prostřednictvím sítě

Kontrola 1 Ujistěte se, že je počítač správně připojen k bezdrátovému směrovači.

Další informace o postupu kontroly nastavení počítače nebo stavu připojení naleznete v uživatelské příručce k počítači nebo se obraťte na jeho výrobce.

Kontrola 2 Pokud není instalován ovladač tiskárny, nainstalujte jej. (systém Windows)

Klikněte [zde](#) a nainstalujte ovladač tiskárny.

Kontrola 3 Zkontrolujte, zda bezdrátový směrovač neomezuje počítače, které jej mohou využívat.

Další informace o připojení a nastavení bezdrátového směrovače naleznete v příručce s pokyny k bezdrátovému směrovači nebo se obraťte na jeho výrobce.

Poznámka

- Chcete-li zjistit adresu MAC nebo adresu IP počítače, přečtěte si část [Kontrola adresy IP nebo adresy MAC počítače](#).

Neznámý síťový klíč (heslo)

- [Neznámý klíč WPA/WPA2 nebo WEP pro bezdrátový směrovač, nelze se připojit](#)
- [Nastavení šifrovacího klíče](#)

Neznámý klíč WPA/WPA2 nebo WEP pro bezdrátový směrovač, nelze se připojit

A

Další informace o nastavení bezdrátového směrovače naleznete v příručce s pokyny k bezdrátovému směrovači nebo se obraťte na jeho výrobce. Ujistěte se, že počítač může komunikovat s bezdrátovým směrovačem.

Poznámka

- Nástroj IJ Network Device Setup Utility umožňuje diagnostikovat a opravit stav sítě.

Ke stažení a instalaci nástroje IJ Network Device Setup Utility můžete použít následující odkazy.

- [Kontrola stavu připojení tiskárny pomocí nástroje IJ Network Device Setup Utility](#)

Postup spuštění nástroje IJ Network Device Setup Utility naleznete níže.

■ V systému Windows:

- [Spuštění nástroje IJ Network Device Setup Utility](#)

■ V systému macOS:

- [Spuštění nástroje IJ Network Device Setup Utility](#)

Nastavení šifrovacího klíče

A

Další informace o nastavení bezdrátového směrovače naleznete v příručce s pokyny k bezdrátovému směrovači nebo se obraťte na jeho výrobce. Ujistěte se, že počítač může komunikovat s bezdrátovým směrovačem.

Poznámka

- Nástroj IJ Network Device Setup Utility umožňuje diagnostikovat a opravit stav sítě.

Ke stažení a instalaci nástroje IJ Network Device Setup Utility můžete použít následující odkazy.

- [Kontrola stavu připojení tiskárny pomocí nástroje IJ Network Device Setup Utility](#)

Postup spuštění nástroje IJ Network Device Setup Utility naleznete níže.

■ V systému Windows:

- [Spuštění nástroje IJ Network Device Setup Utility](#)

■ V systému macOS:

- Spuštění nástroje IJ Network Device Setup Utility

Z bezpečnostních důvodů doporučujeme vybrat možnost WPA, WPA2 nebo WPA/WPA2. Pokud je váš bezdrátový směrovač kompatibilní s klíčem WPA/WPA2, můžete použít také režim WPA2 nebo WPA.

• Použití klíče WPA/WPA2 (systém Windows)

Metoda ověřování, heslo Wi-Fi a typ dynamického šifrování musí být stejné v bezdrátovém směrovači, tiskárně i počítači.

Zadejte heslo Wi-Fi nakonfigurované na bezdrátovém směrovači.

Automaticky se vybere způsob dynamického šifrování TKIP (základní šifrování) nebo AES (zabezpečené šifrování).

Podrobnosti naleznete v tématu [Pokud se otevře obrazovka Podrobnosti WPA/WPA2](#).

▶▶▶ Poznámka

- Tato tiskárna podporuje standardy WPA/WPA2-PSK (WPA/WPA2-Personal) a WPA2-PSK (WPA2-Personal).

• Použití klíče WEP

Délka nebo formát hesla Wi-Fi a metoda ověřování musí být stejné v bezdrátovém směrovači, tiskárně i počítači.

K zajištění komunikace s bezdrátovým směrovačem, který generuje heslo automaticky, je třeba nastavit tiskárnu tak, aby používala heslo vytvořené bezdrátovým směrovačem.

◦ V systému Windows:

Když se po klepnutí na tlačítko **Hledat... (Search...)** na obrazovce **Nastavení sítě (Wi-Fi) (Network Settings (Wi-Fi))** v nástroji IJ Network Device Setup Utility otevře obrazovka **Podrobnosti WEP (WEP Details)**, postupujte podle pokynů na obrazovce a nastavte délku, formát a číslo hesla .

Podrobnosti naleznete v tématu [Pokud se otevře obrazovka Podrobnosti WEP](#).

▶▶▶ Poznámka

- Pokud je tiskárna připojena k základní stanici AirPort prostřednictvím sítě LAN:

Po připojení tiskárny k základní stanici AirPort prostřednictvím sítě LAN zkontrolujte nastavení **Zabezpečení bezdrát. sítě (Wireless Security)** v nabídce **AirPort Utility**.

- Pokud je v nabídce délky hesla v nastavení základní stanice AirPort zvolena možnost **40bitové WEP (WEP 40 bit)**, vyberte možnost **64 bitů (64 bit)**.
- K použití hesla vyberte možnost **1**. V opačném případě nebude mít váš počítač možnost komunikovat s tiskárnou prostřednictvím bezdrátového směrovače.



Po výměně bezdrátového směrovače nebo změně nastavení bezdrátového směrovače nelze tiskárnu používat



Po výměně bezdrátového směrovače proveďte znovu nastavení sítě v tiskárně podle nového směrovače. Klikněte [zde](#) a proveďte nastavení.

»»» Poznámka

- Nástroj IJ Network Device Setup Utility umožňuje diagnostikovat a opravit stav sítě.
Ke stažení a instalaci nástroje IJ Network Device Setup Utility můžete použít následující odkazy.
 - Kontrola stavu připojení tiskárny pomocí nástroje IJ Network Device Setup Utility
Postup spuštění nástroje IJ Network Device Setup Utility naleznete níže.
 - **V systému Windows:**
 - [Spuštění nástroje IJ Network Device Setup Utility](#)
 - **V systému macOS:**
 - [Spuštění nástroje IJ Network Device Setup Utility](#)

Pokud problém přetrvává, vyzkoušejte následující.

- [Po použití filtrování adres MAC/IP nebo šifrovacího klíče v bezdrátovém směrovači nelze s tiskárnou komunikovat](#)
- [Poté, co došlo ke změně typu šifrování v bezdrátovém směrovači, nelze při povoleném šifrování s tiskárnou komunikovat](#)



Po použití filtrování adres MAC/IP nebo šifrovacího klíče v bezdrátovém směrovači nelze s tiskárnou komunikovat



Kontrola 1 Zkontrolujte nastavení bezdrátového směrovače.

Pokyny k nastavení bezdrátového směrovače naleznete v příručce s pokyny k bezdrátovému směrovači nebo se obraťte na jeho výrobce. Ujistěte se, že počítač a bezdrátový směrovač spolu při tomto nastavení komunikují.

Kontrola 2 Provádíte-li u bezdrátového směrovače filtrování adres MAC nebo IP, zkontrolujte, zda jsou adresy MAC nebo IP počítače, síťového zařízení či tiskárny registrovány.

Kontrola 3 Používáte-li klíč WPA/WPA2 nebo heslo, zkontrolujte, zda je v počítači, síťovém zařízení a tiskárně nastaven stejný šifrovací klíč jako v bezdrátovém směrovači.

Délka nebo formát hesla Wi-Fi a metoda ověřování musí být stejné v bezdrátovém směrovači, tiskárně i počítači.

Podrobné informace naleznete v části [Nastavení šifrovacího klíče](#).

Q **Poté, co došlo ke změně typu šifrování v bezdrátovém směrovači, nelze při povoleném šifrování s tiskárnou komunikovat**

A

Jestliže u tiskárny změňte typ šifrování a toto zařízení následně nekomunikuje s počítačem, přesvědčte se, že typ šifrování v počítači a bezdrátovém směrovači odpovídá typu nastavenému v tiskárně.

- [Po použití filtrování adres MAC/IP nebo šifrovacího klíče v bezdrátovém směrovači nelze s tiskárnou komunikovat](#)



Zapomenuté heslo správce tiskárny



Inicializujte nastavení tiskárny.

Na domovské obrazovce vyberte položky **Různá nastavení (Various settings) > Nastavení zařízení (Printer settings) > Obnovit výchozí nastavení (Reset settings) > Obnovit vše (Reset all)** a poté výběrem možnosti **Ano (Yes)** obnovte výchozí heslo správce.

■ [Obnovit nastavení](#)

Po inicializaci tiskárny proveďte nastavení znovu.

Klikněte [zde](#) a proveďte znovu nastavení.



Tiskárna tiskne pomalu



Kontrola 1 Je možné, že tiskárna tiskne velkou úlohu zadanou z jiného počítače.

Kontrola 2 Zkontrolujte, zda není tiskárna příliš vzdálena od bezdrátového směrovače.

Umístěte tiskárnu a bezdrátový směrovač tak, aby mezi nimi nebyly překážky. Bezdrátová komunikace mezi různými místnostmi nebo podlažími má většinou špatnou kvalitu. Bezdrátová komunikace může být omezena z důvodu použitého stavebního materiálu obsahujícího kov či beton. Pokud tiskárna nedokáže komunikovat s počítačem prostřednictvím sítě Wi-Fi kvůli zdi, umístěte tiskárnu a počítač do stejné místnosti.

Pokud je navíc v blízkosti zařízení (například mikrovlnná trouba) emitující rádiové vlny ve stejném frekvenčním pásmu jako bezdrátový směrovač, může docházet k rušení. Umístěte bezdrátový směrovač co nejdále od zdroje rušení.

Kontrola 3 Ujistěte se, že signál bezdrátové sítě dostatečně silný. Ověřte stav signálu a v případě potřeby tiskárnu a bezdrátový směrovač přemístěte.

Na displeji LCD zkontrolujte sílu signálu.

■ [LCD a ovládací panel](#)

»»» Poznámka

- Nástroj IJ Network Device Setup Utility umožňuje diagnostikovat a opravit stav sítě.

Ke stažení a instalaci nástroje IJ Network Device Setup Utility můžete použít následující odkazy.

■ **Kontrola stavu připojení tiskárny pomocí nástroje IJ Network Device Setup Utility**

Postup spuštění nástroje IJ Network Device Setup Utility naleznete níže.

■ **V systému Windows:**

■ [Spuštění nástroje IJ Network Device Setup Utility](#)

■ **V systému macOS:**

■ [Spuštění nástroje IJ Network Device Setup Utility](#)



Z komunikačního zařízení se nelze připojit k internetu pomocí Wi-Fi



Kontrola 1 Je zařízení připojeno k tiskárně pomocí přímého bezdrátového připojení?

Jestliže je zařízení připojeno k tiskárně pomocí přímého bezdrátového připojení, nemáte přístup k Internetu. Vypněte přímé bezdrátové připojení a připojte své zařízení k bezdrátovému směrovači.

Podrobnosti najdete v příručce s pokyny dodávané se zařízením a bezdrátovým směrovačem.

Kontrola 2 Je bezdrátový směrovač zapnutý?

Kontrola 3 Je bezdrátový směrovač správně nakonfigurovaný?

Další informace o kontrole nastavení bezdrátového směrovače naleznete v příručce s pokyny k bezdrátovému směrovači nebo se obraťte na jeho výrobce.

Kontrola 4 Zkontrolujte umístění svého zařízení a bezdrátového směrovače.

Zkontrolujte vzdálenost mezi svým zařízením a bezdrátovým směrovačem a zkontrolujte překážky nebo zdroje rušení rádiových vln v okolí.



Na monitoru stavu tiskárny se nezobrazuje hladina inkoustu (systém Windows)



Použijte ovladač tiskárny s obousměrnou komunikací.

V dialogovém okně **Vlastnosti tiskárny (Printer properties)** vyberte na kartě **Porty (Ports)** položku **Povolit obousměrnou komunikaci (Enable bidirectional support)**.

- [Otevření okna nastavení ovladače tiskárny](#)



Nelze tisknout nebo se připojit



Pokud nastane některá z následujících situací, proveďte nastavení tiskárny znovu.

- Pokud jste vyměnili počítač nebo bezdrátový směrovač
- Pokud jste změnili nastavení bezdrátového směrovače
- Pokud jste změnili metodu připojení tiskárny (Wi-Fi/kabelová síť LAN/USB)
- Pokud jste zapomněli heslo správce nastavené pro tiskárnu

Pokud jste zapomněli heslo, výběrem položek **Různá nastavení (Various settings) > Nastavení zařízení (Printer settings) > Obnovit výchozí nastavení (Reset settings) > Obnovit vše (Reset all)** na domovské obrazovce obnovte výchozí heslo a poté znovu nastavte tiskárnu.

■ [Obnovit nastavení](#)

Další informace o postupu nastavení získáte zde.

V případě, že se vás netýká žádná z výše uvedených situací, si prostudujte část [Tiskárna z nějakého důvodu náhle přestala pracovat](#).

Jiné potíže se sítí

- **Kontrola informací o síti**
- **Obnovení výchozího nastavení**
- **Během nastavení se v počítači zobrazí zpráva**
- **Připojení tiskárny a bezdrátového směrovače pomocí funkce Snadné bezdrát. připojení**
- **Nelze připojit chytrý telefon nebo tablet k bezdrátovému směrovači**
- **Stahování aplikace Canon PRINT Inkjet/SELPHY**
- **Kontrola názvu SSID/klíče bezdrátového směrovače**
- **Kontrola názvu sítě (SSID) bezdrátového směrovače pro chytrý telefon/tablet**
- **Funkce Separátor soukromí/Separátor SSID/Separátor sítě**
- **Nastavení pomocí chytrého telefonu nebo tabletu**
- **Během nastavení Wi-Fi došlo k chybě**
- **Kontrola stavového kódu**

Kontrola informací o síti

- [Kontrola adresy IP nebo adresy MAC tiskárny](#)
- [Kontrola adresy IP nebo adresy MAC počítače](#)
- [Ověření komunikace mezi počítačem, tiskárnou a bezdrátovým směrovačem](#)
- [Kontrola informací o síťovém nastavení](#)

Kontrola adresy IP nebo adresy MAC tiskárny

Chcete-li zkontrolovat adresu IP tiskárny nebo adresu MAC, můžete je zobrazit na ovládacím panelu tiskárny nebo je vytisknout společně s informacemi o nastavení sítě v tiskárně.

- Otevřete na displeji LCD.
 - [Nastavení sítě LAN](#)
- Vytiskněte síťové nastavení.
 - [Tisk síťového nastavení](#)

V systému Windows můžete informace o nastavení sítě zkontrolovat také na obrazovce počítače.

- [Obrazovka nástroje Canon IJ Network Device Setup Utility](#)

Kontrola adresy IP nebo adresy MAC počítače

Chcete-li zkontrolovat adresu IP nebo adresu MAC počítače, pokračujte podle níže uvedených pokynů.

- **V systému Windows:**

1. Z nabídky **Start** vyberte možnost **Příkazový řádek (Command Prompt)**.
2. Zadejte příkaz „ipconfig/all“ a stiskněte klávesu **Enter**.

Zobrazí se adresa IP a adresa MAC vašeho počítače. Pokud počítač není připojený k síti, adresa IP se nezobrazí.

- **V systému macOS:**

1. V nabídce Apple klepněte na položku **Předvolby systému (System Preferences)** a poté na položku **Síť (Network)**.
2. Ujistěte se, že jste zvolili síťové rozhraní používané v počítači a klepněte na možnost **Pokročilé (Advanced)**.

Pokud v počítači používáte síť Wi-Fi, nezapomeňte v nabídce síťového rozhraní zvolit možnost **Wi-Fi**. Jestliže používáte kabelovou síť LAN, zvolte možnost **Ethernet**.

3. Klepnutím na tlačítko **TCP/IP** zkontrolujte adresu IP nebo klepnutím na možnost **Hardware** zkontrolujte adresu MAC.

Ověření komunikace mezi počítačem, tiskárnou a bezdrátovým směrovačem

A

Pomocí příkazu Ping ověřte, zda probíhá komunikace.

- **V systému Windows:**

1. Z nabídky **Start** vyberte možnost **Příkazový řádek (Command Prompt)**.
2. Zadejte příkaz Ping a stiskněte klávesu **Enter**.

Příkaz Ping vyvoláte následovně: ping XXX.XXX.XXX.XXX

„XXX.XXX.XXX.XXX“ je adresa IP cílového zařízení.

Pokud komunikace probíhá, zobrazí se zpráva následujícího typu.

Odpověď od XXX.XXX.XXX.XXX: bajty=32 čas=10ms TTL=255

Zobrazí-li se text **Požadavek vypršel (Request timed out)**, komunikace neprobíhá.

- **V systému macOS:**

1. Podle následujícího postupu spusťte nástroj **Network Utility**.
Vyberte v nabídce **Spustit (Go)** nástroje Finder možnost **Počítač (Computer)** a poklepejte na možnosti **Macintosh HD > Systém (System) > Knihovna (Library) > CoreServices > Aplikace (Applications) > Síťová utilita (Network Utility)**.
2. Klepněte na možnost **Ping**.
3. Nezapomeňte označit možnost **Poslat pouze XX dotazů ping (Send only XX pings)** (kde XX představuje číslo).
4. V nabídce **Zadejte síťovou adresu, na kterou chcete odeslat pakety ping (Enter the network address to ping)** zadejte adresu IP cílové tiskárny nebo cílového bezdrátového směrovače.
5. Klepněte na možnost **Ping**.
„XXX.XXX.XXX.XXX“ je adresa IP cílového zařízení.

Otevře se následující typ zprávy.

64 bytes from XXX.XXX.XXX.XXX: icmp_seq=0 ttl=64 time=3.394 ms

64 bytes from XXX.XXX.XXX.XXX: icmp_seq=1 ttl=64 time=1.786 ms

64 bytes from XXX.XXX.XXX.XXX: icmp_seq=2 ttl=64 time=1.739 ms

--- XXX.XXX.XXX.XXX ping statistics ---

3 packets transmitted, 3 packets received, 0% packet loss

Pokud se zobrazí správa „ztráta paketů 100%“, komunikace neprobíhá. V opačném případě může počítač s cílovým zařízením komunikovat.

Kontrola informací o síťovém nastavení

A

Chcete-li ověřit informace o nastavení sítě tiskárny, vytiskněte nebo pomocí ovládacího panelu otevřete informace o nastavení sítě.

- Otevřete na displeji LCD.
 - [Nastavení sítě LAN](#)
- Vytiskněte síťové nastavení.
 - [Tisk síťového nastavení](#)



Obnovení výchozího nastavení



»»» Důležité

- Při inicializaci dojde k vymazání všech síťových nastavení tiskárny a tisk z počítače prostřednictvím sítě již nebude možný. Chcete-li po obnovení výchozího továrního nastavení tiskárnu znovu používat v síti, klikněte zde a proveďte znovu nastavení.

Pomocí ovládacího panelu tiskárny inicializujte síťové nastavení.

■ [Obnovit nastavení](#)

Během nastavení se v počítači zobrazí zpráva

- [Při instalaci se otevře obrazovka pro zadání hesla \(systém Windows\)](#)
- [Po zvolení bezdrátového směrovače se otevře obrazovka pro nastavení šifrování \(systém Windows\)](#)
- [Zobrazí se zpráva „Připojili jste tiskárnu k nezašifrované bezdrátové síti“](#)

Q Při instalaci se otevře obrazovka pro zadání hesla (systém Windows)

A

Když je tiskárna připravena k použití v síti a bylo nastaveno heslo správce, otevře se obrazovka pro zadání hesla.

Zadejte stejné heslo nastavené pro tiskárnu.

»»» Poznámka

- Heslo správce je pro tiskárnu nastaveno již při zakoupení.

Podrobné informace:

- Heslo správce

Za účelem zvýšení úrovně zabezpečení doporučujeme heslo správce změnit.

- [Změnit heslo správce](#)

Q Po zvolení bezdrátového směrovače se otevře obrazovka pro nastavení šifrování (systém Windows)

A

Tato obrazovka se otevře automaticky, je-li vybraný bezdrátový směrovač šifrován. Použijte stejné nastavení šifrování, které jste nastavili u bezdrátového směrovače.

Další informace o nastavení šifrování naleznete v tématu [Provedení / Změna nastavení Wi-Fi](#).

Q Zobrazí se zpráva „Připojili jste tiskárnu k nezašifrované bezdrátové síti“

A

Na bezdrátovém směrovači není nakonfigurováno zabezpečení. Tiskárnu lze i přesto používat, proto proces instalace dokončete.

»»» Důležité

- Jestliže se připojíte k síti, která není chráněna bezpečnostními mechanismy, existuje riziko, že vaše data, například osobní informace, budou zpřístupněna třetí straně.



Připojení tiskárny a bezdrátového směrovače pomocí funkce Snadné bezdrát. připojení



Pomocí funkce „Snadné bezdrát. připojení“ můžete zaregistrovat informace o bezdrátovém směrovači přímo v tiskárně z jiného zařízení (např. chytrého telefonu nebo tabletu). Zapněte tiskárnu a zařízení a proveďte nastavení připojení.

Podrobné informace:

- Snadné bezdrát. připojení

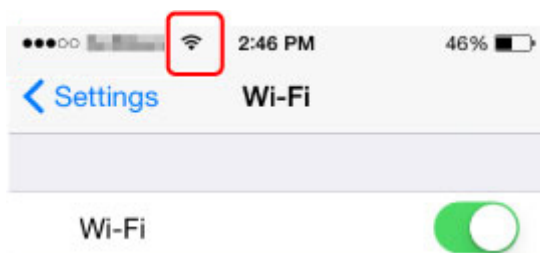


Nelze připojit chytrý telefon nebo tablet k bezdrátovému směrovači



Kontrola Je na chytrém telefonu nebo tabletu zobrazena anténa Wi-Fi?

- **Příklad (systém iOS):**



- **Příklad (systém Android):**



Pokud anténa zobrazena není, bezdrátové připojení je ve vašem zařízení zakázáno. Povolte v zařízení Wi-Fi a připojte je k bezdrátovému směrovači. Podrobné informace o postupu naleznete v příručce s pokyny k zařízení nebo na webové stránce výrobce.

»»» **Poznámka**

- Nastavení na chytrém telefonu nebo tabletu bude jednodušší, pokud nejprve dokončíte nastavení bezdrátového připojení tiskárny v počítači.



Stahování aplikace Canon PRINT Inkjet/SELPHY



Aplikaci Canon PRINT Inkjet/SELPHY je možné stáhnout v obchodě App Store a Google Play.

- iOS
- Android

Služba AirPrint je k dispozici, pokud používáte zařízení se systémem iOS.

- Tisk ze zařízení se systémem iOS (AirPrint)

Pokud používáte zařízení se systémem Android, můžete také použít modul Canon Print Service (zásuvný modul pro tisk).

- Canon Print Service



Kontrola názvu SSID / klíče bezdrátového směrovače



Umístění, na kterém je uveden název SSID/klíče bezdrátového směrovače, se liší v závislosti na jeho výrobci.

Podrobné informace naleznete v příručce s pokyny k bezdrátovému směrovači nebo na webové stránce výrobce.

»»» Poznámka

- Některé bezdrátové směrovače rozlišují názvy sítí (SSID) podle posledního alfanumerického znaku na pásmo (2,4GHz nebo 5GHz) či na účel (pro počítač nebo herní zařízení).

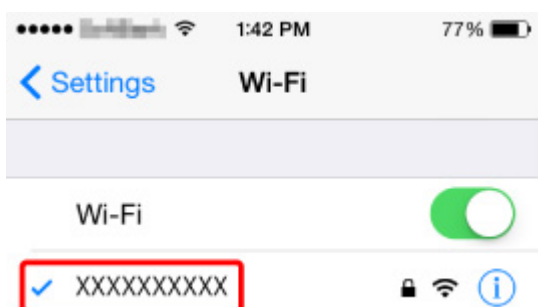


Kontrola názvu sítě (SSID) bezdrátového směrovače pro chytrý telefon/tablet

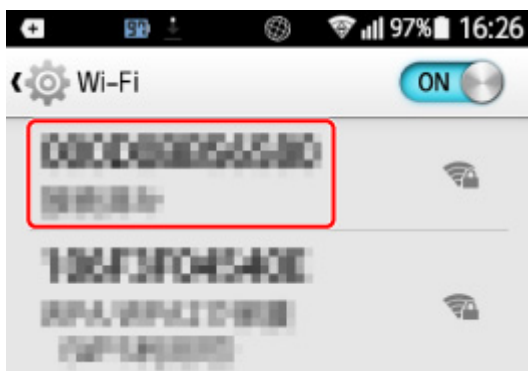


Název můžete ověřit na obrazovce s nastavením ve svém chytrém telefonu/tabletu.

- **Příklad (systém iOS):**



- **Příklad (systém Android):**



Podrobnosti o postupu otevření obrazovky s nastavením naleznete v příručce s pokyny k zařízení nebo na webu výrobce.

»»» **Důležité**

- Provedte nastavení vaší tiskárny a telefonu nebo tabletu tak, aby se mohli připojit ke stejnému bezdrátovému směrovači.



Funkce Separátor soukromí / Separátor SSID / Separátor sítě



Pokud je v bezdrátovém směrovači povolena funkce Separátor soukromí, Separátor SSID nebo Separátor sítě, nastavení nebude možné provést. Před zahájením nastavení zakažte tyto funkce. Informace o postupu naleznete v příručce s pokyny k bezdrátovému směrovači nebo na webové stránce výrobce.



Nastavení pomocí chytrého telefonu nebo tabletu



Informace o nastavení naleznete v dokumentu Příručka pro uvedení do provozu nebo zde.

»» Poznámka

- Pokud máte počítač, nastavení tiskárny v počítači je snadnější.



Během nastavení Wi-Fi došlo k chybě



Kontrola 1 Zkontrolujte umístění bezdrátového směrovače

Zkontrolujte, zda není tiskárna příliš vzdálena od bezdrátového směrovače.

Tiskárna se může nacházet v okruhu až 50 m (164 stop) od bezdrátového směrovače. Ujistěte se, že je tiskárna umístěna dostatečně blízko používaného bezdrátového směrovače.

Umístěte tiskárnu a bezdrátový směrovač tak, aby mezi nimi nebyly překážky. Bezdrátová komunikace mezi různými místnostmi nebo podlažími má většinou špatnou kvalitu. Bezdrátová komunikace může být omezena z důvodu použitého stavebního materiálu obsahujícího kov či beton. Pokud tiskárna nedokáže komunikovat s počítačem prostřednictvím sítě Wi-Fi kvůli zdi, umístěte tiskárnu a počítač do stejné místnosti.

Pokud je navíc v blízkosti zařízení (například mikrovlnná trouba) emitující rádiové vlny ve stejném frekvenčním pásmu jako bezdrátový směrovač, může docházet k rušení. Umístěte bezdrátový směrovač co nejdále od zdroje rušení.

»»» Poznámka

- I když je u většiny bezdrátových směrovačů anténa připojena na vnější části, některé modely ji mají uloženou uvnitř.

Kontrola 2 Kontrola nastavení bezdrátového směrovače

Tiskárna by měla být připojena k bezdrátovému směrovači za využití 2,4GHz nebo 5GHz pásma. Ověřte, že je bezdrátový směrovač pro tiskárnu nastaven pro 2,4GHz nebo 5GHz pásmo.

»»» Poznámka

- Některé bezdrátové směrovače rozlišují názvy sítí (SSID) podle posledního alfanumerického znaku na pásmo (2,4GHz nebo 5GHz) či na účel (pro počítač nebo herní zařízení).

Chcete-li zkontrolovat název sítě (SSID) bezdrátového směrovače, ke kterému je připojena tiskárna, můžete jej zobrazit na ovládacím panelu tiskárny nebo jej vytisknout spolu s informacemi o nastavení sítě v tiskárně.

- Otevřete na displeji LCD.

■ [Nastavení sítě LAN](#)

- Vytiskněte síťové nastavení.

■ [Tisk síťového nastavení](#)

Podrobné informace naleznete v příručce s pokyny dodané k bezdrátovému směrovači nebo se obraťte na jeho výrobce.

Pokud používáte šifrovací klíč, nezapomeňte jej zadat u používaného názvu sítě (SSID).

Podrobné informace naleznete v části [Nastavení šifrovacího klíče](#).

»»» Poznámka

- Stisknutím tlačítka na bezdrátovém směrovači můžete připojit tiskárnu k bezdrátovému směrovači.



■ Připojení WPS

- Postup ručního nastavení:

■ Připojení WPS (kód PIN)

V případě, že výše uvedené pokyny vám nepomohou s odstraněním potíží, ujistěte se, že je u bezdrátového směrovače povolen protokol DHCP.



Kontrola stavového kódu



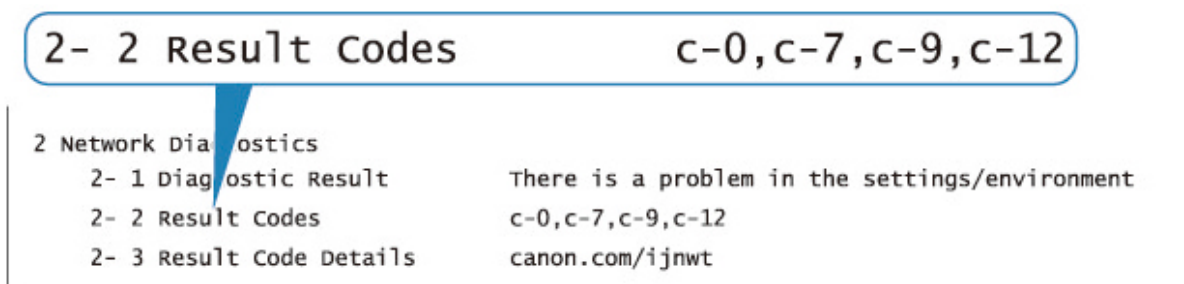
Aktuální stav sítě můžete zkontrolovat vytištěním informací o síti. „Stavový kód“ představuje stav sítě.

Podle níže uvedených pokynů zkontrolujte stavový kód.

1. Vytiskněte síťové nastavení.

■ [Tisk síťového nastavení](#)

2. Na výtisku si prohlédněte údaj „2-2 Kódy výsledků“.



3. Podrobnosti o uvedených stavových kódech naleznete na adrese <http://canon.com/ijnwt> (c-xx: „xx“ představuje číselný údaj).

Potíže s tiskem z chytrého telefonu nebo tabletu

- ▶ **Nelze tisknout z chytrého telefonu nebo tabletu**

Nelze tisknout z chytrého telefonu nebo tabletu

Při pokusu o tisk z chytrého telefonu nebo tabletu může dojít k potížím s komunikací vašeho chytrého telefonu nebo tabletu s tiskárnou.

Zjistěte příčinu potíží s ohledem na způsob připojení.

■ [S tiskárnou nelze komunikovat v bezdrátové síti LAN](#)

■ [Nelze komunikovat s tiskárnou v režimu přímého bezdrátového připojení](#)

»»» Poznámka

- Podrobnosti v případě potíží s tiskem kvůli problémům s připojením a další informace o úpravě nastavení podle příslušného způsobu připojení:
 - Použití služby PIXMA/MAXIFY Cloud Link
 - Tisk pomocí funkce Google Cloud Print
 - Tisk ze zařízení se systémem iOS (AirPrint)



S tiskárnou nelze komunikovat v bezdrátové síti LAN



Pokud váš chytrý telefon nebo tablet nemůže s tiskárnou komunikovat, ověřte následující.

Kontrola 1 Zkontrolujte stav napájení tiskárny, zařízení v síti (např. bezdrátový směrovač) a chytrý telefon nebo tablet.

- Zapněte tiskárnu nebo zařízení.
- Pokud je napájení již zapnuto, zapněte hlavní vypínač.
- Podle okolností může být nezbytné vyřešit potíže s bezdrátovým směrovačem (např. aktualizace intervalu klíče, vyřešení potíží s intervalem aktualizací DHCP, režim úspory energie apod.) nebo aktualizovat firmware bezdrátového směrovače.



Podrobnosti vám sdělí výrobce vašeho bezdrátového směrovače.

Kontrola 2 Ověřte nastavení vašeho zařízení (chytrého telefonu nebo tabletu).

Ujistěte se, že je v zařízení povoleno použití Wi-Fi.

Podrobné informace naleznete v uživatelské příručce k zařízení.

Kontrola 3 Je tiskárna připojena k bezdrátovému směrovači?

Pomocí ikony  na displeji LCD zkontrolujte stav připojení navázaného mezi tiskárnou a bezdrátovým směrovačem. Pokud se ikona  nezobrazí, síť Wi-Fi je neaktivní. Ve vaší tiskárně zapněte komunikaci v bezdrátové síti.

Kontrola 4 Je nastavení sítě v tiskárně shodné s nastavením bezdrátového směrovače?

Zkontrolujte, zda je nastavení sítě v tiskárně (například název sítě (SSID) nebo síťový klíč (heslo) atd.) shodné s nastavením bezdrátového směrovače.

Postup ověření nastavení bezdrátového směrovače naleznete v dodané příručce s pokyny nebo se obraťte na jeho výrobce.

Chcete-li zkontrolovat aktuální nastavení sítě pro tiskárnu, můžete je zobrazit na ovládacím panelu tiskárny nebo vytisknout společně s informacemi o nastavení sítě pro tiskárnu.

- Otevřete na displeji LCD.
 - [Nastavení sítě LAN](#)
- Vytiskněte síťové nastavení.
 - [Tisk síťového nastavení](#)

»» Poznámka

- Nástroj IJ Network Device Setup Utility umožňuje diagnostikovat a opravit stav sítě.
Ke stažení a instalaci nástroje IJ Network Device Setup Utility můžete použít následující odkazy.
 - [Kontrola stavu připojení tiskárny pomocí nástroje IJ Network Device Setup Utility](#)Postup spuštění nástroje IJ Network Device Setup Utility naleznete níže.
 - **V systému Windows:**
 - [Spuštění nástroje IJ Network Device Setup Utility](#)
 - **V systému macOS:**
 - [Spuštění nástroje IJ Network Device Setup Utility](#)

Kontrola 5 Shoduje se nastavení sítě ve vašem chytrém telefonu nebo tabletu s nastavením bezdrátového směrovače?

Zkontrolujte, zda je nastavení sítě v tiskárně (například název sítě (SSID) nebo síťový klíč (heslo) atd.) shodné s nastavením bezdrátového směrovače.

Pokyny pro kontrolu nastavení chytrého telefonu nebo tabletu naleznete v příručce s pokyny dodané k zařízení.

Jestliže se nastavení sítě ve vašem chytrém telefonu nebo tabletu neshoduje s nastavením bezdrátového směrovače, upravte je tak, aby bylo totožné s nastavením v bezdrátovém směrovači.

Kontrola 6 Zkontrolujte, zda není tiskárna příliš vzdálena od bezdrátového směrovače.

Pokud je vzdálenost mezi tiskárnou a bezdrátovým směrovačem příliš velká, kvalita bezdrátového připojení se zhorší. Umístěte tiskárnu a bezdrátový směrovač blíže k sobě.

»» Poznámka

- I když je u většiny bezdrátových směrovačů anténa připojena na vnější části, některé modely ji mají uloženou uvnitř.

Kontrola 7 Ujistěte se, že signál bezdrátové sítě dostatečně silný. Ověřte stav signálu a v případě potřeby tiskárnu a bezdrátový směrovač přemístěte.

Umístěte tiskárnu a bezdrátový směrovač tak, aby mezi nimi nebyly překážky. Bezdrátová komunikace mezi různými místnostmi nebo podlažimi má většinou špatnou kvalitu. Bezdrátová komunikace může být omezena z důvodu použitého stavebního materiálu obsahujícího kov či beton. Pokud tiskárna nedokáže komunikovat s počítačem prostřednictvím sítě Wi-Fi kvůli zdi, umístěte tiskárnu a počítač do stejné místnosti.

Pokud je navíc v blízkosti zařízení (například mikrovlnná trouba) emitující rádiové vlny ve stejném frekvenčním pásmu jako bezdrátový směrovač, může docházet k rušení. Umístěte bezdrátový směrovač co nejdále od zdroje rušení.

Na displeji LCD zkontrolujte sílu signálu.

■ [LCD a ovládací panel](#)

»»» Poznámka

- Nástroj IJ Network Device Setup Utility umožňuje diagnostikovat a opravit stav sítě.

Ke stažení a instalaci nástroje IJ Network Device Setup Utility můžete použít následující odkazy.

■ [Kontrola stavu připojení tiskárny pomocí nástroje IJ Network Device Setup Utility](#)

Postup spuštění nástroje IJ Network Device Setup Utility naleznete níže.

■ V systému Windows:

■ [Spuštění nástroje IJ Network Device Setup Utility](#)

■ V systému macOS:

■ [Spuštění nástroje IJ Network Device Setup Utility](#)

Nelze komunikovat s tiskárnou v režimu přímého bezdrátového připojení


A

Pokud váš chytrý telefon nebo tablet nemůže komunikovat s tiskárnou v režimu přímého bezdrátového připojení, ověřte následující.

Kontrola 1 Zkontrolujte stav napájení tiskárny a ostatních zařízení (chytrý telefon nebo tablet).

Zapněte tiskárnu nebo zařízení.

Pokud je napájení již zapnuto, zapněte hlavní vypínač.

Kontrola 2 Zobrazila se na displeji LCD ikona ?

Pokud ne, přímé bezdrátové připojení je zakázáno. Zapněte přímé bezdrátové připojení.

Kontrola 3 Ověřte nastavení vašeho zařízení (chytrého telefonu nebo tabletu).

Ujistěte se, že je v zařízení povoleno použití Wi-Fi.

Podrobné informace naleznete v uživatelské příručce k zařízení.

Kontrola 4 Ujistěte se, že je u připojení k zařízení uvedena vaše tiskárna (například chytrý telefon nebo tablet).

Jako cíl připojení k zařízení vyberte název sítě (SSID) přímého bezdrátového připojení zadaný pro tiskárnu. Ověřte cíl zařízení.

Podrobné informace naleznete v příručce s pokyny k zařízení nebo na webových stránkách výrobce.

Chcete-li zkontrolovat název sítě (SSID) pro režim Přímé bezdrátové připojení tiskárny, můžete jej zobrazit na ovládacím panelu tiskárny nebo jej vytisknout spolu s informacemi o nastavení sítě v tiskárně.

- Otevřete na displeji LCD.
 - [Nastavení sítě LAN](#)
- Vytiskněte síťové nastavení.
 - [Tisk síťového nastavení](#)

Kontrola 5 Zadali jste správné heslo nastavené pro režim přímého bezdrátového připojení?

Chcete-li zkontrolovat heslo pro tiskárnu, můžete je zobrazit na ovládacím panelu tiskárny nebo je vytisknout spolu s informacemi o nastavení sítě v tiskárně.

- Otevřete na displeji LCD.
 - [Nastavení sítě LAN](#)
- Vytiskněte síťové nastavení.
 - [Tisk síťového nastavení](#)

Kontrola 6 Zkontrolujte, zda není tiskárna příliš vzdálena od zařízení.

Pokud je vzdálenost mezi tiskárnou a zařízením příliš velká, kvalita bezdrátového připojení se zhorší. Umístěte tiskárnu a zařízení blíže k sobě.

Kontrola 7 Ověřte, zda je již připojeno 5 zařízení.

Režim přímého bezdrátového připojení neumožňuje připojit více než 5 zařízení.

Potíže při tisku

- Tiskárna netiskne
- Nevystřikuje se inkoust
- Tiskárna nezvedá nebo nepodává papír / zobrazí se chyba „Není papír“
- Nelze tisknout na etiketu disku
- Výtisky jsou neuspokojivé
- Tisk se zastavuje
- Nelze tisknout ve službě AirPrint
- Papír není ze zdroje papíru určeného tiskovým ovladačem podáván (systém Windows)



Tiskárna netiskne



Kontrola 1 Ujistěte se, že tiskárna je zapnutá.

V opačném případě ověřte, zda je tiskárna pevně připojena k napájení a stisknutím tlačítka **ZAPNOUT (ON)** ji zapněte.

Kontrolka **ZAPNOUT (ON)** bliká v průběhu inicializace tiskárny. Počkejte, než kontrolka **ZAPNOUT (ON)** přestane blikat a zůstane rozsvícená.

»»» Poznámka

- Při tisku velkého objemu dat, například fotografií nebo jiné grafiky, může zahájení tisku trvat déle. Kontrolka **ZAPNOUT (ON)** bliká v době, kdy počítač zpracovává data a odesílá je do tiskárny. Počkejte, až se spustí tisk.

Kontrola 2 Ujistěte se, že je tiskárna správně připojena k počítači.

Pokud využíváte kabel USB, ověřte, zda je řádně připojen k tiskárně i k počítači. Po řádném připojení kabelu USB ověřte následující:

- Pokud používáte převáděcí zařízení, např. rozbočovač USB, rozpojte jej, připojte tiskárnu přímo k počítači a tisk opakujte. Pokud se tisk spustí normálně, spočívá problém v převáděcím zařízení. Obratě se na prodejce převáděcího zařízení.
- Mohlo také dojít k potížím s kabelem USB. Vyměňte kabel USB a tisk zopakujte.

Používáte-li tiskárnu v síti LAN, zkontrolujte, zda je tiskárna správně nastavena k použití v síti.

■ [Tiskárna nebyla při použití sítě Wi-Fi nalezena](#)

■ [Nebyla nalezena Tiskárna při použití kabelové sítě LAN](#)

»»» Poznámka

- Nástroj IJ Network Device Setup Utility umožňuje diagnostikovat a opravit stav sítě. Ke stažení a instalaci nástroje IJ Network Device Setup Utility můžete použít následující odkazy.

■ Kontrola stavu připojení tiskárny pomocí nástroje IJ Network Device Setup Utility

Postup spuštění nástroje IJ Network Device Setup Utility naleznete níže.

■ **V systému Windows:**

■ [Spuštění nástroje IJ Network Device Setup Utility](#)

■ **V systému macOS:**

■ Spuštění nástroje IJ Network Device Setup Utility

Kontrola 3 Zkontrolujte šířku pásma používanou bezdrátovým směrovačem a tiskárnou.

Pokud se připojíte pomocí přímého bezdrátového připojení, když je tiskárna připojena k bezdrátovému směrovači v pásmu 5 GHz, připojení mezi bezdrátovým směrovačem a tiskárnou se zruší. (Některé země a oblasti nemusí pásmo 5 GHz podporovat.) Chcete-li zabránit odpojení, použijte pásmo 2,4 GHz. Když propojíte tiskárnu a bezdrátový směrovač v pásmu 2,4 GHz, můžete tisknout přes bezdrátový směrovač nebo pomocí přímého bezdrátového připojení.

■ [Použití přímého bezdrátového připojení](#)

Kontrola 4 Zkontrolujte, zda nastavení papíru odpovídají informacím nastaveným pro horní podavač nebo zásobník ručního podavače.

Jestliže nastavení papíru neodpovídají informacím nastaveným pro horní podavač nebo zásobník ručního podavače, na displeji LCD se zobrazí chybová zpráva. Potíže odstraňte podle pokynů na displeji LCD.

■ [Registrace informací o papíru](#)

►►► Poznámka

- Podle potřeby můžete určit, kdy se zobrazí zpráva bránící nevhodnému tisku.
 - Postup změny nastavení zobrazování zprávy při tisku pomocí ovládacího panelu tiskárny:
 - [Nastavení papíru](#)
 - Postup změny nastavení zobrazování zprávy při tisku pomocí ovladače tiskárny:
 - [Změna provozního režimu tiskárny](#) (systém Windows)
 - Změna provozního režimu tiskárny (macOS)

Kontrola 5 Při tisku z počítače odstraňte nepotřebné tiskové úlohy.

- **V systému Windows:**
 - [Odstranění nepotřebné tiskové úlohy](#)
- **V systému macOS:**
 - Odstranění nepotřebné tiskové úlohy

Kontrola 6 Dbejte, aby bylo vodítko víceúčelové přihrádky zavřené.

Pokud je otevřeno vodítko víceúčelového zásobníku, zavřete je.

Kontrola 7 Je zásobník ručního podavače v poloze pro podávání papíru?

Pokud je zásobník ručního podavače v poloze pro uvolnění uvíznutého papíru, vraťte jej do polohy pro podávání papíru.

Kontrola 8 Odpovídá nastavení velikosti stránky velikosti papíru vloženého do tiskárny?

• **V systému Windows:**

Zkontrolujte zprávu na displeji LCD tiskárny a smažte chybu. Pak v ovladači tiskárny zkontrolujte nastavení **Velikost stránky (Page Size)** na kartě **Vzhled stránky (Page Setup)**, vložte papír o stejné velikosti, jako je nastavení, a opakujte tisk.

Pomocí ovladače tiskárny nastavte tiskárnu tak, aby nezjišťovala šířku papíru.

Chcete-li tiskárnu nastavit tak, aby nezjišťovala šířku papíru, otevřete okno nastavení ovladače tiskárny a v části **Uživatelská nastavení (Custom Settings)** na kartě **Údržba (Maintenance)** zaškrtněte políčko **Zakázat rozpoznání šířky papíru při tisku z počítače (Disable paper width detection when printing from computer)** a klikněte na tlačítko **OK**.

Pokyny pro otevření okna nastavení ovladače tiskárny naleznete v části [Otevření okna nastavení ovladače tiskárny](#).

* Po dokončení tisku zrušte zaškrtnutí políčka **Zakázat rozpoznání šířky papíru při tisku z počítače (Disable paper width detection when printing from computer)** a klikněte na tlačítko **OK**.

• V systému macOS:

Zkontrolujte zprávu na displeji LCD tiskárny a smažte chybu. Poté zkontrolujte nastavení **Velikost papíru (Paper Size)** v dialogovém okně Nastavení stránky, vložte papír o stejné velikosti, jaká je uvedena v nastavení, a zopakujte tisk.

Pomocí nástroje Canon IJ Printer Utility2 nastavte tiskárnu tak, aby nezjišťovala šířku papíru.

Chcete-li nastavit tiskárnu tak, aby nezjišťovala šířku papíru, otevřete nástroj Canon IJ Printer Utility2, v místní nabídce vyberte položku **Uživatelská nastavení (Custom Settings)**, zaškrtněte políčko **Zakázat rozpoznání šířky papíru při tisku z počítače (Disable paper width detection when printing from computer)** a poté klikněte tlačítko **Použít (Apply)**.

Informace o spuštění nástroje Canon IJ Printer Utility2 naleznete v části Spuštění nástroje Canon IJ Printer Utility2.

* Po dokončení tisku znovu zrušte zaškrtnutí políčka **Zakázat rozpoznání šířky papíru při tisku z počítače (Disable paper width detection when printing from computer)** a klikněte na tlačítko **Použít (Apply)**.

Kontrola 9 Je v tiskovém ovladači správně nastaven typ média a velikost papíru?

Když je typ média v ovladači tiskárny nastaven na **Photo Paper Pro Premium Matte A**, **Premium Fine Art Smooth** nebo **Matte Photo Paper**, zadejte velikost papíru od následující velikosti, která má široké okraje.

- **A4 (Okraj 25) (A4 (Margin 25))**
- **Letter (Okraj 25) (Letter (Margin 25))/US Letter (Okraj 25) (US Letter (Margin 25))**
- **A3 (Okraj 25) (A3 (Margin 25))**
- **A3+ (Okraj 25) (A3+ (Margin 25))**
- **11x17 (Okraj 25) (11"x17" (Margin 25))**
- **210x594mm (Okraj 25) (210x594mm (Margin 25))**

»»» Důležité

- Na normální velikost papíru můžete tisknout, pokud následujícím postupem zrušíte regulaci bezpečnostních okrajů.

■ V systému Windows:

Na kartě **Vzhled stránky (Page Setup)** v ovladači tiskárny klepněte na tlačítko **Možnosti tisku (Print Options)**. V nově otevřeném dialogovém okně poté zaškrtněte políčko **Zrušit regulaci bezpečnostního okraje u velikosti papíru (Cancel the safety margin regulation for paper size)**.

■ V systému macOS:

V dialogovém okně Tisk zaškrtněte políčko **Zrušit regulaci okrajů (Cancel Margin Regulation)** v sekci **Podrobná nastav. papíru (Advanced Paper Settings)**.

Pokud tisknete na normální velikost papíru, mohou různé podmínky (například otěr papíru) v závislosti na prostředí způsobit skvrny na papíru nebo zhoršení kvality tisku. Doporučujeme tisknout na papír s širokými okraji.

Kontrola 10 Je při tisku zvolen ovladač tiskárny pro danou tiskárnu?

Tiskárna nebude pracovat správně, používáte-li ovladač tiskárny pro jinou tiskárnu.

• V systému Windows:

Zkontrolujte, zda je v dialogovém okně Tisk vybrán název „Canon XXX series“ (kde „XXX“ je název tiskárny).

►► Poznámka

- Je-li ve vašem počítači zaregistrováno více tiskáren, vyberte tiskárnu, kterou chcete nastavit jako výchozí, jako svou výchozí tiskárnu.

• V systému macOS:

Zkontrolujte, zda je v nabídce **Tiskárna (Printer)** dialogového okna Tisk vybrán název tiskárny.

►► Poznámka

- Je-li ve vašem počítači zaregistrováno více tiskáren, vyberte z možností **Předvolby systému (System Preferences) > Tiskárny a skenery (Printers & Scanners)** možnost **Nastavit jako výchozí tiskárnu (Set as Default Printer)** pro tiskárnu, kterou chcete nastavit jako výchozí.

Kontrola 11 Nastavte správný port tiskárny (systém Windows)

• Při připojení tiskárny k počítači pomocí kabelu USB:

1. Zkontrolujte, zda je tiskárna zapnutá.
2. V okně **Ovládací panely (Control Panel)** vyberte položku **Zařízení a tiskárny (Devices and Printers)**, klikněte pravým tlačítkem myši na tiskárnu a opravte nastavení portu tiskárny.
3. Vyberte možnost **Odebrat zařízení (Remove device)** a odstraňte nepotřebný ovladač tiskárny.
4. Odpojte kabel USB.
5. Znovu připojte kabel USB.

Zahájí se nové sestavení ovladače tiskárny a bude přidána nová ikona tiskárny.

Pokud není ikona tiskárny přidána ani po přibližně 5 minutách, není ovladač tiskárny nainstalován správně. Proveďte znovu nastavení tiskárny.

• Při připojení tiskárny k síti:

K nastavení sítě můžete použít nástroj IJ Network Device Setup Utility.

1. Spusťte nástroj IJ Network Device Setup Utility.

■ [Spuštění nástroje IJ Network Device Setup Utility](#)

2. Vyberte možnost **Diagnostikovat a opravit (Diagnose and Repair)**.
Proběhne vyhledání tiskáren, které lze připojit.
3. V seznamu vyberte tiskárnu, kterou chcete nově připojit, a poté vyberte možnost **Další (Next)**.
Když se zobrazí výsledek diagnostiky, vyberte možnost **Další (Next)**.
4. Vyberte možnost **Konec (Exit)**.

Kontrola 12 Chystáte se tisknout velký soubor dat? (Windows)

Pokud se chystáte tisknout soubor s velkým objemem dat, zahájení tisku může trvat delší dobu.

Pokud tiskárna nezahájí tisk po určité době, v dialogovém okně **Možnosti tisku (Print Options)** vyberte **Zapnuto (On)** kvůli **Prevence ztráty tiskových dat (Prevention of Print Data Loss)**.

Podrobné informace naleznete v části [Popis karty Vzhled stránky](#).

»»» Důležité

- Výběrem možnosti **Zapnuto (On)** v nastavení **Prevence ztráty tiskových dat (Prevention of Print Data Loss)** může dojít ke zhoršení kvality tisku.
- Po dokončení tisku vyberte v nastavení **Prevence ztráty tiskových dat (Prevention of Print Data Loss)** možnost **Vypnuto (Off)**.

Kontrola 13 Pokud tisknete z počítače, restartujte počítač.

Restartujte počítač a pokus o tisk opakujte.



Nevystřikuje se inkoust



Kontrola 1 Zkontrolujte odhadované hladiny inkoustu v nádržkách s inkoustem.

Zkontrolujte stav inkoustu na LCD displeji.

■ [Kontrola stavu inkoustu na displeji LCD](#)

Kontrola 2 Nejsou trysky tiskové hlavy zanesené?

Podle následujících pokynů vytiskněte testovací vzorek trysek a určete, zda je inkoust normálně vystřikován z trysek tiskové hlavy.

Krok 1 Vytiskněte testovací vzorek trysek.

Po vytisknutí testovacího vzorku trysek jej zkontrolujte.

• **V systému Windows:**

■ [Tisk testovacího vzorku trysek](#)

• **V systému macOS:**

■ Tisk testovacího vzorku trysek

Pokud se vzorek nevytiskl správně, přejděte k dalšímu kroku.

Krok 2 Vyčistěte tiskovou hlavu.

Po vyčištění tiskové hlavy vytiskněte a prohlédněte testovací vzorek trysek.

• **V systému Windows:**

■ [Čištění tiskové hlavy](#)

• **V systému macOS:**

■ Čištění tiskové hlavy

Pokud se situace nezlepší, vyčistěte opět tiskovou hlavu.

Pokud se stále nezlepší, přejděte k následujícímu kroku.

Krok 3 Hlubkově vyčistěte tiskovou hlavu.

Po hlubkovém čištění tiskové hlavy vytiskněte a prohlédněte testovací vzorek trysek.

• **V systému Windows:**

■ [Hlubkově čištění tiskové hlavy](#)

• **V systému macOS:**

■ Hlubkově čištění tiskové hlavy

Pokud se situace dále nezlepší, vypněte tiskárnu, počkejte více než 24 hodin a přejděte k dalšímu kroku. Po vypnutí tiskárny neodpojujte napájecí kabel.

Krok 4 Opět hlubkově vyčistěte tiskovou hlavu.

Po opětovném hlubkovém čištění tiskové hlavy vytiskněte a prohlédněte testovací vzorek trysek.

Pokud se stále nezlepší, přejděte k následujícímu kroku.

Krok 5 Vyžádejte si opravu.

Tisková hlava může být poškozena. Obráťte se na nejbližší servisní středisko Canon s žádostí o opravu.

Podrobnosti o tisku vzorku pro kontrolu trysek, čištění tiskové hlavy a hloubkovém čištění tiskové hlavy naleznete v části [Tisková hlava](#).



Tiskárna nezvedá nebo nepodává papír / zobrazí se chyba „Není papír“



Kontrola 1 Zkontrolujte, zda je papír vložen.

■ [Vkládání papíru](#)

Kontrola 2 Při vkládání papíru dodržujte následující.

- Před vložením dvou nebo více listů papíru papíry srovnejte.



- Před vložením dvou nebo více listů papíru vyrovnejte jejich hrany.
- Při vkládání dvou nebo více listů papíru se ujistěte, že stoh papíru nepřekračuje omezení pro vkládání papíru.

Při maximální kapacitě však někdy správné podávání papíru není možné – může ho znemožnit určitý typ papíru a provozních podmínek (velmi vysoká nebo nízká teplota a vlhkost). V takových případech snižte počet listů papíru na méně než polovinu limitu pro vkládání papíru.

- Papír vkládejte vždy orientovaný na výšku, bez ohledu na orientaci tisku.

V zásobníku ručního podavače:

Listy vkládejte jednotlivě. Při nepřetržitém tisku nastavte další papír po dokončení tisku na předchozí papír.

Kontrola 3 Je papír příliš silný nebo zkroucený?

■ [Nepodporované typy médií](#)

Kontrola 4 Při vkládání pohlednic mějte na paměti následující:

- Pokud je pohlednice zkroucená, nemusí být podávána správně, i když stoh papíru nepřekračuje omezení pro vkládání papíru.

Japonské pohlednice vkládejte sloupcem pro poštovní kód dolů.

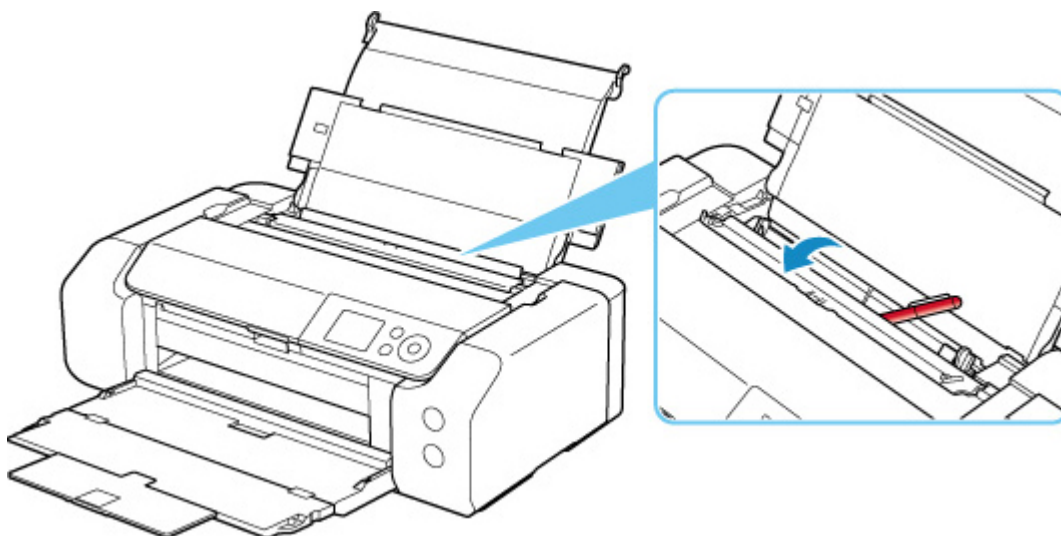
Kontrola 5 Zkontrolujte nastavení zdroje papíru.

■ [Změna zdroje papíru podle účelu](#)

Kontrola 6 Zkontrolujte, zda je gramáž papíru vhodná pro použití v této tiskárně.

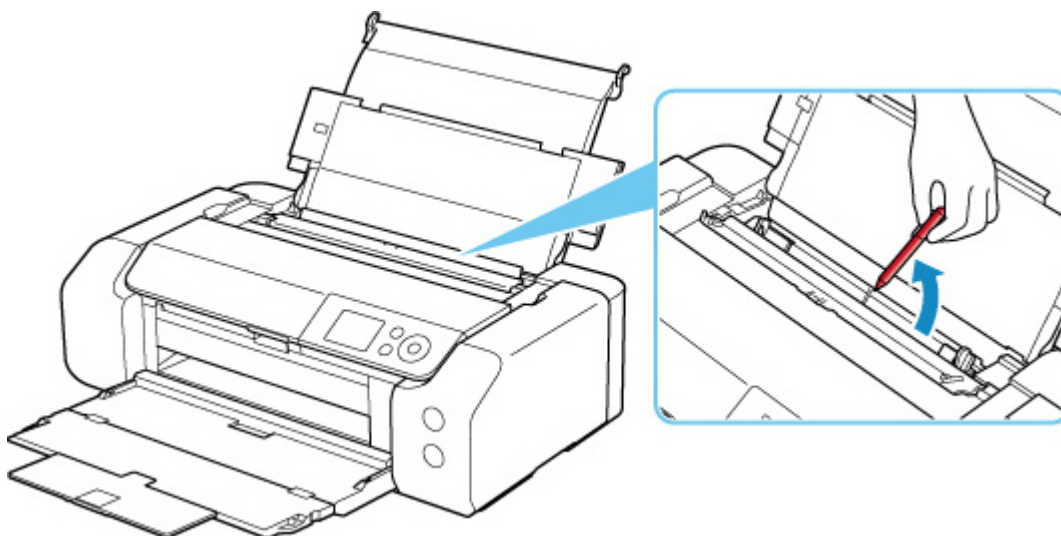
■ Podporované typy médií

Kontrola 7 Zkontrolujte, zda se v horním podavači nebo v zásobníku ručního podavače nenacházejí žádné cizí předměty.



Pokud se v horním podavači nebo v zásobníku ručního podavače roztrhne papír, odstraňte jej podle pokynů uvedených v části [Seznam kódů podpory pro případ chyby \(uvíznutí papíru\)](#).

Pokud se v horním podavači nebo v zásobníku ručního podavače nacházejí cizí předměty, vypněte tiskárnu, odpojte ji od napájecího zdroje a poté z ní vyjměte cizí předměty.



►► Poznámka

- Pokud je kryt otvoru podavače otevřený, pomalu jej zavřete.

Kontrola 8 Ujistěte se, že je vodítko víceúčelového zásobníku zcela zavřené.

Papír se nepodává správně, i když je vodítko víceúčelového zásobníku otevřeno jen nepatrně.

■ [Vložení potisknutelného disku](#)

Kontrola 9 Vyčistěte váleček podavače papíru.

■ [Čištění válečků podavače papíru](#)

►► Poznámka

- Čištěním se váleček podavače papíru opotřebovává, proto je provádějte pouze v případě potřeby.

Pokud výše uvedený postup problém nevyřeší, obraťte se na nejbližší servisní středisko Canon s žádostí o opravu.

Nelze tisknout na etiketu disku

■ [Tisk na etiketu disku se nespustí](#)

■ [Víceúčelová přihrádka nepodává správně](#)

■ [Víceúčelová přihrádka uvízla](#)

Tisk na etiketu disku se nespustí

Kontrola 1 Je správně umístěna víceúčelová přihrádka?

Vložte víceúčelový zásobník řádně zpět na místo a na displeji LCD vyberte možnost **OK**.

Použijte víceúčelový zásobník (označený jako A) dodaný s touto tiskárnou.

Další informace o vložení víceúčelového zásobníku naleznete v části [Vložení potisknutelného disku](#).

Kontrola 2 Je potisknutelný disk vložen do víceúčelové přihrádky?

Vložte potisknutelný disk náležitým způsobem do víceúčelového zásobníku a na displeji LCD vyberte možnost **OK**.

Použijte víceúčelový zásobník (označený jako A) dodaný s touto tiskárnou.

Další informace o vložení víceúčelového zásobníku naleznete v části [Vložení potisknutelného disku](#).

Kontrola 3 Uběhla od umístění víceúčelové přihrádky již nějaká doba?

Pokud od umístění víceúčelové přihrádky uběhla určitá doba, mohla se vysunout.

Postupujte podle pokynů na LCD obrazovce a zkuste operaci zopakovat.

Víceúčelová přihrádka nepodává správně

Kontrola 1 Je správně umístěna víceúčelová přihrádka?

Vložte víceúčelový zásobník řádně zpět na místo a na displeji LCD vyberte možnost **OK**.

Použijte víceúčelový zásobník (označený jako A) dodaný s touto tiskárnou.

Další informace o vložení víceúčelového zásobníku naleznete v části [Vložení potisknutelného disku](#).

Kontrola 2 Možná byl vložen nerozpoznatelný potisknutelný disk.

Společnost Canon doporučuje použití potisknutelných disků speciálně určených pro potisk v inkoustových tiskárnách.

Víceúčelová přihrádka uvízla

A

Opatrně vytáhněte víceúčelovou přihrádku.

Pokud nelze víceúčelovou přihrádku vytáhnout, zařízení vypněte a znovu zapněte pomocí přepínače napájení. Víceúčelová přihrádka se automaticky vysune.

Když je víceúčelový zásobník vysunutý, znovu víceúčelový zásobník (označený jako A) zasuňte a poté tisk zopakujte. Další informace o vložení víceúčelového zásobníku naleznete v části [Vložení potisknutelného disku](#).

Pokud je víceúčelová přihrádka stále zablokovaná, zkontrolujte, zda problém nespočívá v potisknutelném disku.

■ [Víceúčelová přihrádka nepodává správně](#)



Výtisky jsou neuspokojivé



Pokud jsou výsledky tisku neuspokojivé kvůli bílým pruhům, nezarovnaným/deformovaným řádkům nebo nerovnoměrným barvám, ověřte si nejprve nastavení papíru a kvality tisku.

Kontrola 1 Odpovídá nastavení velikosti stránky a typu média velikosti a typu vkládaného papíru?

Pokud tato nastavení nesouhlasí, nebude možné získat správné výsledky.

Pokud tisknete fotografie nebo ilustrace, může nesprávné nastavení typu papíru snížit kvalitu vytištěných barev.

Pokud také tisknete s nesprávným nastavením typu papíru, může se tištěný povrch poškrábat.

Při tisku bez okrajů se mohou objevit nejednotné barvy v závislosti na kombinaci nastavení typu papíru a vkládaného papíru.

Metody ověření papíru a nastavení kvality tisku jsou různé v závislosti na používání tiskárny.

- **Tisk z počítače**

Ověřte nastavení v ovladači tiskárny.

- [Základní nastavení tisku](#)

- **Tisk ze zařízení kompatibilního se standardem PictBridge (Wi-Fi)**

Zkontrolujte nastavení na vašem zařízení kompatibilním se standardem PictBridge (Wi-Fi) nebo pomocí ovládacího panelu.

- [Nastavení tisku PictBridge \(Wi-Fi\)](#)

- [Nastavení tisku PictBridge](#)

- **Tisk z chytrého telefonu nebo tabletu pomocí aplikace Canon PRINT Inkjet/SELPHY**

Zkontrolujte nastavení aplikace Canon PRINT Inkjet/SELPHY.

- Tisk fotografií z chytrého telefonu

Kontrola 2 Zkontrolujte, že je vybrána odpovídající kvalita tisku (viz předcházející seznam).

Vyberte kvalitu tisku vhodnou pro daný papír a tištěný obsah. Pokud si všimnete rozmazaných nebo nerovnoměrných barev, zvýšte v nastaveních kvalitu tisku a tisk opakujte.

►► Poznámka

- Při tisku ze zařízení kompatibilního se standardem PictBridge (Wi-Fi) nastavte kvalitu tisku na ovládacím panelu.

Toto nastavení nelze používat u zařízení kompatibilních se standardem PictBridge (Wi-Fi).

Kontrola 3 Používáte-li síť Wi-Fi, zkontrolujte, zda má signál dostatečnou kvalitu.

■ [Kontrola stavu sítě Wi-Fi](#)

Je-li přenosový signál špatný, mohou být výsledky tisku neuspokojivé nebo může dojít ke zpomalení tisku. Po zlepšení přenosového signálu opakujte tisk.

Pokud problém přetrvává i po zlepšení přenosového signálu, připojte tiskárnu pomocí rozhraní USB nebo drátové sítě LAN.

Kontrola 4 Pokud problém přetrvává, zkontrolujte také následující části.

Viz také následující části:

- [Výtisky jsou prázdné/rozmazané nebo neostré/nepřesné nebo mají rozteklé barvy/pruhy nebo čáry](#)
- [Čáry nejsou vyrovnané / jsou deformované](#)
- [Papír je špinavý / Potištěný povrch je poškrábaný](#)
- [Svislé čáry vedle obrázku](#)
- [Tisk nelze dokončit](#)
- [Čáry jsou neúplné nebo chybí \(systém Windows\)](#)
- [Obrázky jsou neúplné nebo chybí \(systém Windows\)](#)
- [Inkoustové skvrny / Zkroucený papír](#)
- [Zadní strana papíru je zašpiněná](#)
- [Barvy jsou nerovnoměrné nebo jsou v barevných plochách pruhy](#)



Výtisky jsou prázdné/rozmazané nebo neostré/nepřesné nebo mají rozteklé barvy/pruhy nebo čáry



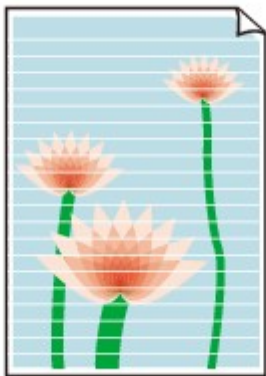
❖ Výtisky jsou rozmazané



❖ Barvy jsou nesprávné



Objevily se bílé pruhy



A

Kontrola 1 Zkontrolujte nastavení papíru a kvality tisku.

- [Výtisky jsou neuspokojivé](#)

Kontrola 2 Zkontrolujte stav nádržek s inkoustem. Pokud došel inkoust, vyměňte nádržku s inkoustem.

- [Výměna nádržek s inkoustem](#)

Kontrola 3 Nejsou trysky tiskové hlavy zanesené?

Podle následujících pokynů vytiskněte testovací vzorek trysek a určete, zda je inkoust normálně vystřikován z trysek tiskové hlavy.

Krok 1 Vytiskněte testovací vzorek trysek.

Po vytisknutí testovacího vzorku trysek jej zkontrolujte.

- **V systému Windows:**

- [Tisk testovacího vzorku trysek](#)

- **V systému macOS:**

- Tisk testovacího vzorku trysek

Pokud se vzorek nevytiskl správně, přejděte k dalšímu kroku.

Krok 2 Vyčistěte tiskovou hlavu.

Po vyčištění tiskové hlavy vytiskněte a prohlédněte testovací vzorek trysek.

- **V systému Windows:**

- [Čištění tiskové hlavy](#)

- **V systému macOS:**

- Čištění tiskové hlavy

Pokud se situace nezlepší, vyčistěte opět tiskovou hlavu.

Pokud se stále nezlepší, přejděte k následujícímu kroku.

Krok 3 Hlubkově vyčistěte tiskovou hlavu.

Po hlubkovém čištění tiskové hlavy vytiskněte a prohlédněte testovací vzorek trysek.

- **V systému Windows:**

- [Hlubkově čištění tiskové hlavy](#)

- **V systému macOS:**

- Hlubkově čištění tiskové hlavy

Pokud se situace dále nezlepší, vypněte tiskárnu, počkejte více než 24 hodin a přejděte k dalšímu kroku. Po vypnutí tiskárny neodpojujte napájecí kabel.

Krok 4 Opět hlubkově vyčistěte tiskovou hlavu.

Po opětovném hlubkovém čištění tiskové hlavy vytiskněte a prohlédněte testovací vzorek trysek.

Pokud se stále nezlepší, přejděte k následujícímu kroku.

Krok 5 Vyžádejte si opravu.

Tisková hlava může být poškozena. Obráťte se na nejbližší servisní středisko Canon s žádostí o opravu.

Podrobnosti o tisku vzorku pro kontrolu trysek, čištění tiskové hlavy a hlubkovém čištění tiskové hlavy naleznete v části [Tisková hlava](#).

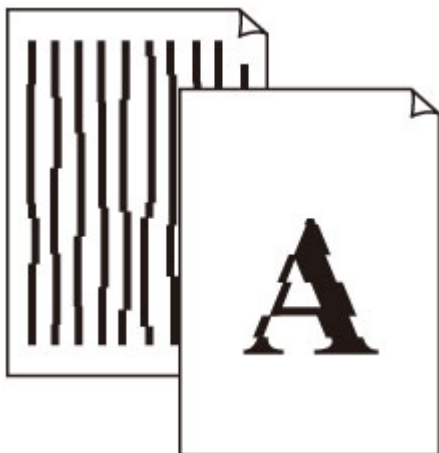
Kontrola 4 Pokud používáte papír s jednou tisknutelnou stranou, zkontrolujte, zda je papír vložený touto stranou nahoru.

Tisk na nesprávnou stranu takového papíru může být nejasný nebo může mít sníženou kvalitu.

Podrobné informace o straně, na kterou lze tisknout, získáte v příručce k používání papíru.



Čáry nejsou vyrovnané / jsou deformované



Kontrola 1 Zkontrolujte nastavení papíru a kvality tisku.

■ [Výtisky jsou neuspokojivé](#)

Kontrola 2 Proved'te nastavení tiskové hlavy.

Pokud jsou vytištěné rovné čáry nevyrovnané/deformované nebo je výsledek tisku jinak neuspokojivý, upravte polohu tiskové hlavy.

■ [Nastavení tiskové hlavy](#)

»»» Poznámka

- Pokud po nastavení tiskové hlavy problém přetrvává, proved'te ruční nastavení tiskové hlavy.

■ [Ruční nastavení tiskové hlavy](#)

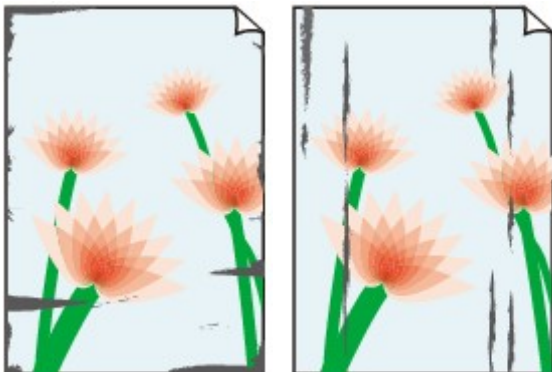
Kontrola 3 Zvyšte kvalitu tisku a zkuste tisknout znovu.

Výsledek tisku se může zlepšit, pokud v ovladači tiskárny zvýšíte kvalitu tisku.



Papír je špinavý / potištěný povrch je poškrábaný

Papír je špinavý



Ušpiněné okraje

Ušpiněný povrch



Potištěný povrch je poškrábaný



Kontrola 1 Zkontrolujte nastavení papíru a kvality tisku.

■ [Výtisky jsou neuspokojivé](#)

Kontrola 2 Ověřte typ papíru.

- Ujistěte se, že používáte papír vhodný pro tištěný obsah.

■ [Podporované typy médií](#)

- Při tisku bez ohraničení použijte papír vhodný pro tisk bez ohraničení.

Pokud používaný papír není vhodný pro tisk bez ohraničení, může dojít ke snížení kvality tisku na horním a spodním okraji papíru.

■ [Oblast tisku](#)

Kontrola 3 Před vložením papíru vyrovnejte zkroucený papír.

Pokud používáte Pololesklý fotografický papír Photo Paper Plus Semi-gloss, vkládejte listy po jednom tak jak jsou, i pokud jsou zkroucené. Pokud papír stočíte opačným směrem, abyste jej narovnali, mohou se na jeho povrchu vytvořit praskliny a dojde ke snížení kvality tisku.

Doporučujeme dát nepoužitý papír zpět do balíku a uložit jej na rovném povrchu.

• **Běžný papír**

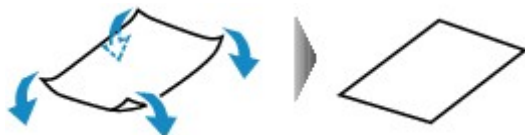
Otočte papír a znovu ho vložte pro tisk na druhou stranu.

• Jiný papír (jako například obálka)

Pokud je zkroucení rohů papíru vyšší než 3 mm / 0,1 palce (A), na papíru mohou být šmouhy nebo se papír nemusí podat správně. Při rovnání zkrouceného papíru postupujte podle následujících pokynů.



1. Stočte papír proti směru zkroucení, jak je uvedeno níže.

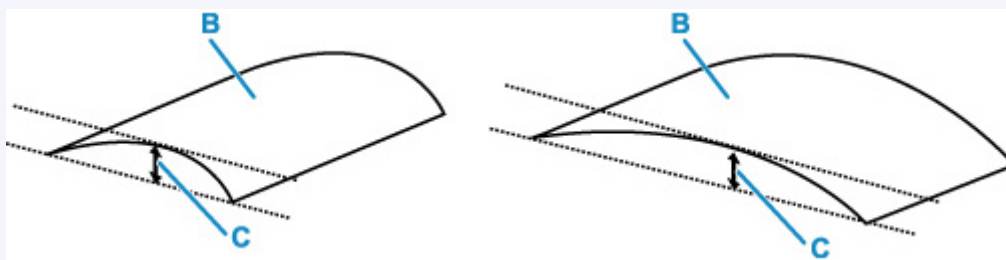


2. Zkontrolujte, zda je již papír rovný.

Papír, u kterého jste odstranili zkroucení, doporučujeme vkládat do tiskárny po jednotlivých listech.

»»» Poznámka

- V závislosti na typu papíru může být papír ušpiněný nebo nemusí být podán správně, i když není zkroucený směrem dovnitř. Postupujte podle níže uvedených pokynů a papír před tiskem ohněte o 3 mm / 0,1 palce (C) směrem ven. Tím se mohou zlepšit výsledky tisku.



(B) Tisková strana

Papír pro tisk, který byl zkroucen směrem ven, doporučujeme podávat po jednotlivých listech.

Kontrola 4 Tiskárnu nastavte tak, aby zamezila otěru papíru.

Úpravou nastavení za účelem zamezení otěru papíru dojde ke zvětšení vzdálenosti mezi tiskovou hlavou a papírem. Pokud zjistíte otěr i při správně nastaveném typu média odpovídajícím papíru, prostřednictvím ovládacího panelu nebo počítače nastavte v tiskárně funkci zamezení otěru papíru.

Může tak dojít ke snížení rychlosti tisku.

* Po dokončení tisku tato nastavení zrušte. Pokud tak neučiníte, použijí se i u následujících tiskových úloh.

• Pomocí ovládacího panelu

Na domovské obrazovce vyberte položky **Různá nastavení (Various settings)** > **Nastavení zařízení (Printer settings)** > **Nastavení tisku (Print settings)** a poté nastavte položku **Zamezit otěru papíru (Prevent paper abrasion)** na možnost **ZAP (ON)**.

■ [Změna nastavení z ovládacího panelu](#)

Kontrola 5 Pokud je nastaven příliš nízký jas, nastavte vyšší hodnotu a zkuste znovu tisknout. (Windows)

Pokud obrázky tisknete s nízkým jasnem na běžný papír, může papír absorbovat příliš mnoho inkoustu a může se kroutit a otírat.

■ [Nastavení jasu](#)

Kontrola 6 Netiskněte mimo doporučenou oblast pro tisk.

Pokud budete tisknout mimo doporučenou oblast tisku daného papíru, může se dolní okraj papíru zašpinit inkoustem.

V aplikaci změňte velikost dokumentu.

■ [Oblast tisku](#)

Kontrola 7 Je váleček podávání papíru znečištěný?

Vyčistěte váleček podavače papíru.

■ [Čištění válečků podavače papíru](#)

▶▶▶ **Poznámka**

- Čištěním se váleček podavače papíru opotřebovává, proto je provádějte pouze v případě potřeby.

Kontrola 8 Je vnitřek tiskárny znečištěný?

Vnitřek tiskárny se může znečistit inkoustem a poté hrozí rozmazání výtisku.

Vyčistěte vnitřek tiskárny tím, že provedte čištění spodní desky.

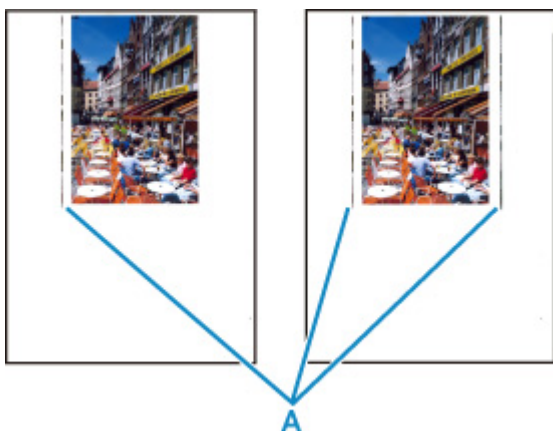
■ [Čištění vnitřku tiskárny \(čištění spodní desky\)](#)

▶▶▶ **Poznámka**

- Aby nedošlo ke znečištění vnitřku tiskárny, nezapomeňte nastavit správnou velikost papíru.



Svislé čáry vedle obrázku



Kontrola Je vložen papír správné velikosti?

Pokud je velikost vloženého papíru větší než zadaná velikost, mohou se na levém nebo na obou okrajích objevit svislé čáry (A).

Velikost papíru upravte tak, aby odpovídala vloženému papíru.

■ [Výtisky jsou neuspokojivé](#)

►► Poznámka

- Směr nebo vzhled svislých čar (A) se může lišit v závislosti na obrazových datech nebo na nastavení tisku.
- Pokud je to pro zachování čistých výtisků nutné, provede tato tiskárna automatické čištění. Při čištění dojde k vystříknutí malého množství inkoustu.

Inkoust je většinou vystříknut do nádoby přebytečného inkoustu u vnějšího okraje papíru. Pokud ale vložíte větší papír, než jaký jste zadali, může dojít k vystříknutí na papír.



Tisk nelze dokončit



Kontrola 1 Vyberte nastavení, při kterém bude vypnuta komprimace tiskových dat. (systém Windows)

Pokud v používaném aplikačním softwaru vyberete nastavení, které vypne komprimaci dat tisku, může dojít ke zlepšení výsledného tisku.

Na kartě **Vzhled stránky (Page Setup)** v ovladači tiskárny klepněte na tlačítko **Možnosti tisku (Print Options)**. Označte políčko **Zakázat softwarovým aplikacím komprimovat tisková data (Do not allow application software to compress print data)** a klepněte na tlačítko **OK**.

»»» Důležité

- Po dokončení tisku označení tohoto políčka zrušte.

Kontrola 2 Chystáte se tisknout velký soubor dat? (Windows)

Pokud se chystáte tisknout soubor s velkým objemem dat, zahájení tisku může trvat delší dobu.

Pokud tiskárna nezahájí tisk po určité době, v dialogovém okně **Možnosti tisku (Print Options)** vyberte **Zapnuto (On)** kvůli **Prevence ztráty tiskových dat (Prevention of Print Data Loss)**.

Podrobné informace naleznete v části [Popis karty Vzhled stránky](#).

»»» Důležité

- Výběrem možnosti **Zapnuto (On)** v nastavení **Prevence ztráty tiskových dat (Prevention of Print Data Loss)** může dojít ke zhoršení kvality tisku.
- Po dokončení tisku vyberte v nastavení **Prevence ztráty tiskových dat (Prevention of Print Data Loss)** možnost **Vypnuto (Off)**.

Kontrola 3 Váš pevný disk nedisponuje dostatkem volného místa pro uložení úlohy.

Uvolněte místo na disku odstraněním nepotřebných souborů.



Čáry jsou neúplné nebo chybí (systém Windows)

	Tokyo	London	New York
Jan.	12,000,000	10,500,000	12,300,000
Feb.	11,500,000	10,800,000	12,000,000
Mar.	13,800,000	12,800,000	14,200,000



Kontrola 1 Používáte funkci Tisk rozvržené stránky nebo Okraj pro vazbu?

Pokud je použita funkce Tisk rozvržené stránky nebo Okraj pro vazbu, může se stát, že nebudou vytištěny tenké čáry. Zkuste zesílit čáry v dokumentu.

Kontrola 2 Chystáte se tisknout velký soubor dat? (Windows)

Pokud se chystáte tisknout soubor s velkým objemem dat, zahájení tisku může trvat delší dobu.

Pokud tiskárna nezahájí tisk po určité době, v dialogovém okně **Možnosti tisku (Print Options)** vyberte **Zapnuto (On)** kvůli **Prevence ztráty tiskových dat (Prevention of Print Data Loss)**.

Podrobné informace naleznete v části [Popis karty Vzhled stránky](#).

»»» Důležité

- Výběrem možnosti **Zapnuto (On)** v nastavení **Prevence ztráty tiskových dat (Prevention of Print Data Loss)** může dojít ke zhoršení kvality tisku.
- Po dokončení tisku vyberte v nastavení **Prevence ztráty tiskových dat (Prevention of Print Data Loss)** možnost **Vypnuto (Off)**.



Obrázky jsou neúplné nebo chybí (systém Windows)



Kontrola 1 Vyberte nastavení, při kterém bude vypnuta komprimace tiskových dat.

Pokud v používaném aplikačním softwaru vyberete nastavení, které vypne komprimaci dat tisku, může dojít ke zlepšení výsledného tisku.

Na kartě **Vzhled stránky (Page Setup)** v ovladači tiskárny klepněte na tlačítko **Možnosti tisku (Print Options)**. Označte políčko **Zakázat softwarovým aplikacím komprimovat tisková data (Do not allow application software to compress print data)** a klepněte na tlačítko **OK**.

Podrobné informace naleznete v části [Popis karty Vzhled stránky](#).

»»» Důležité

- Po dokončení tisku označení tohoto políčka zrušte.

Kontrola 2 Chystáte se tisknout velký soubor dat? (Windows)

Pokud se chystáte tisknout soubor s velkým objemem dat, zahájení tisku může trvat delší dobu.

Pokud tiskárna nezahájí tisk po určité době, v dialogovém okně **Možnosti tisku (Print Options)** vyberte **Zapnuto (On)** kvůli **Prevence ztráty tiskových dat (Prevention of Print Data Loss)**.

Podrobné informace naleznete v části [Popis karty Vzhled stránky](#).

»»» Důležité

- Výběrem možnosti **Zapnuto (On)** v nastavení **Prevence ztráty tiskových dat (Prevention of Print Data Loss)** může dojít ke zhoršení kvality tisku.
- Po dokončení tisku vyberte v nastavení **Prevence ztráty tiskových dat (Prevention of Print Data Loss)** možnost **Vypnuto (Off)**.



Inkoustové skvrny / Zkroucený papír

Inkoustové skvrny



Zkroucený papír



Kontrola 1 Zkontrolujte nastavení papíru a kvality tisku.

■ [Výtisky jsou neuspokojivé](#)

Kontrola 2 Pokud je jas příliš nízký, pomocí nastavení jas navyšte a pokuste se tisknout znovu. (systém Windows)

Pokud obrázky tisknete s nízkým jasnem na běžný papír, může papír absorbovat příliš mnoho inkoustu a může se kroutit a otírat.

■ [Nastavení jasu](#)

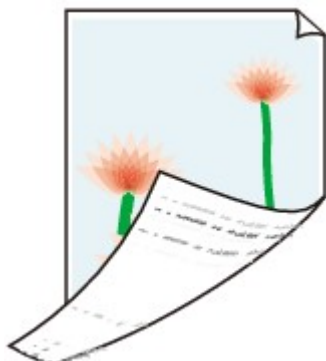
Kontrola 3 Při tisku fotografií používejte fotografický papír.

Při tisku dat s vysokou sytostí barev, například fotografií nebo obrazů s tmavými barvami, doporučujeme použít Lesklý fotografický papír Photo Paper Plus Glossy II nebo jiný speciální papír značky Canon.

■ [Podporované typy médií](#)



Zadní strana papíru je zašpiněná



Kontrola 1 Zkontrolujte nastavení papíru a kvality tisku.

- [Výtisky jsou neuspokojivé](#)

Kontrola 2 Vyčistěte vnitřek tiskárny tím, že provedete čištění spodní desky.

- [Čištění vnitřku tiskárny \(čištění spodní desky\)](#)

»» Poznámka

- Při velkém objemu může dojít ke znečištění vnitřku tiskárny inkoustem.



Barvy jsou nerovnoměrné nebo jsou v barevných plochách pruhy

■ Barvy jsou nerovnoměrné



■ Barvy obsahují pruhy



Kontrola 1 Zkontrolujte nastavení papíru a kvality tisku.

■ [Výtisky jsou neuspokojivé](#)

Kontrola 2 Nejsou trysky tiskové hlavy zanesené?

Podle následujících pokynů vytiskněte testovací vzorek trysek a určete, zda je inkoust normálně vystřikován z trysek tiskové hlavy.

Krok 1 Vytiskněte testovací vzorek trysek.

Po vytisknutí testovacího vzorku trysek jej zkontrolujte.

• V systému Windows:

■ [Tisk testovacího vzorku trysek](#)

- **V systému macOS:**

- [Tisk testovacího vzorku trysek](#)

Pokud se vzorek nevytiskl správně, přejděte k dalšímu kroku.

Krok 2 Vyčistěte tiskovou hlavu.

Po vyčištění tiskové hlavy vytiskněte a prohlédněte testovací vzorek trysek.

- **V systému Windows:**

- [Čištění tiskové hlavy](#)

- **V systému macOS:**

- [Čištění tiskové hlavy](#)

Pokud se situace nezlepší, vyčistěte opět tiskovou hlavu.

Pokud se stále nezlepší, přejděte k následujícímu kroku.

Krok 3 Hlubkově vyčistěte tiskovou hlavu.

Po hloubkovém čištění tiskové hlavy vytiskněte a prohlédněte testovací vzorek trysek.

- **V systému Windows:**

- [Hlubkově čištění tiskové hlavy](#)

- **V systému macOS:**

- [Hlubkově čištění tiskové hlavy](#)

Pokud se situace dále nezlepší, vypněte tiskárnu, počkejte více než 24 hodin a přejděte k dalšímu kroku. Po vypnutí tiskárny neodpojujte napájecí kabel.

Krok 4 Opět hlubkově vyčistěte tiskovou hlavu.

Po opětovném hloubkovém čištění tiskové hlavy vytiskněte a prohlédněte testovací vzorek trysek.

Pokud se stále nezlepší, přejděte k následujícímu kroku.

Krok 5 Vyžádejte si opravu.

Tisková hlava může být poškozena. Obráťte se na nejbližší servisní středisko Canon s žádostí o opravu.

Podrobnosti o tisku vzorku pro kontrolu trysek, čištění tiskové hlavy a hloubkovém čištění tiskové hlavy naleznete v části [Tisková hlava](#).

Kontrola 3 Provedte nastavení tiskové hlavy.

- [Nastavení tiskové hlavy](#)

Poznámka

- Pokud po nastavení tiskové hlavy problém přetrvává, proveďte ruční nastavení tiskové hlavy.

- [Ruční nastavení tiskové hlavy](#)

Kontrola 4 Aktivujte funkci jednosměrného tisku.

Na obrazovce výběru papíru vyberte možnost **Upřesnit (Advanced)** a nastavte položku **Jednosměrný tisk (Unidirectional printing)** na hodnotu **ZAP (ON)**.

Uvědomte si, že pokud je aktivována funkce jednosměrného tisku, sníží se rychlost tisku.

Kontrola 5 Pokud byly tiskové materiály během sušení naskládány na sebe, barvy mohou být nerovnoměrné.

Chcete-li se vyvarovat nerovnoměrných barev, doporučujeme sušit jednotlivé listy samostatně.



Tisk se zastavuje



Kontrola 1 Je vložen papír?

Zkontrolujte, zda je papír vložen.

V případě potřeby vložte papír.

Kontrola 2 Obsahují tištěné dokumenty mnoho fotografií nebo obrázků?

Jelikož zpracování velkého objemu dat, například fotografií nebo grafiky, trvá tiskárně nebo počítači delší dobu, může se zdát, že tiskárna nepracuje.

Tiskárna se také může během tisku dočasně zastavit, a to tehdy, pokud souvisle tisknete na běžný papír úlohy vyžadující velké množství inkoustu. V obou případech vyčkejte do ukončení procesu.

»»» Poznámka

- Pokud tisknete dokument s velkou tiskovou oblastí nebo několika kopiemi, může tiskárna pozastavit tisk na dobu nutnou pro zaschnutí inkoustu.

Kontrola 3 Tiskla tiskárna nepřetržitě dlouhou dobu?

Pokud tiskárna po dlouhou dobu nepřetržitě tiskla, může být přehřátá tisková hlava nebo jiné části v jejím okolí. Tiskárna může na chvíli tisk zastavit na konci řádku a poté pokračovat.

V takovém případě chvíli počkejte. Pokud se tisk neobnoví, tiskárnu vypněte. Po chvíli čekání, tiskárnu zapněte a zkontrolujte, zda lze tisknout.

⚠ Upozornění

- Tisková hlava a její okolí se mohou extrémně zahřát. Nikdy se nedotýkejte tiskové hlavy ani jejího okolí.
-

Kontrola 4 Je při tisku na papír otevřeno vodítko víceúčelového zásobníku?

Zavřete vodítko víceúčelové přihrádky.



Nelze tisknou ve službě AirPrint



Kontrola 1 Ujistěte se, že tiskárna je zapnutá.

■ [Napájení](#)

Pokud je tiskárna zapnutá, zapněte hlavní vypínač a zkontrolujte, zda je problém vyřešen.

Kontrola 2 Ujistěte se, že je tiskárna zaregistrována ve vašem počítači.

Kontrola 3 Při tisku v síti LAN se přesvědčte, že je tiskárna v síti LAN připojena do stejné podsítě jako zařízení kompatibilní se službou AirPrint.

Kontrola 4 Zkontrolujte, zda je v tiskárně dostatek papíru a inkoustu.

Kontrola 5 Přesvědčte se, že na displeji LCD tiskárny není zobrazena žádná chybová zpráva.



Papír není ze zdroje papíru určeného tiskovým ovladačem podáván (systém Windows)



Kontrola Je nastaven jiný zdroj papíru v aplikaci a jiný v ovladači tiskárny?

Změňte nastavení aplikačního softwaru tak, aby odpovídalo nastavení ovladače tiskárny, případně klikněte na kartě ovladače tiskárny **Vzhled stránky (Page Setup)** na položku **Možnosti tisku (Print Options)** a vyberte na obrazovce **Možnosti tisku (Print Options)** možnost **Ignorovat nastavení zdroje papíru z aplikačního softwaru (Disable the paper source setting of the application software)**.

Pokud je nastavení zdroje papíru různé v používané aplikaci a ovladači tiskárny, má přednost nastavení používané aplikace.

Podrobné informace naleznete v části [Popis karty Vzhled stránky](#).

Mechanické potíže

- **Tiskárna se nezapne**
- **Tiskárna se neočekávaně nebo pravidelně vypne**
- **Potíže s připojením USB**
- **S tiskárnou nelze komunikovat prostřednictvím připojení USB**
- **Na displeji LCD se zobrazí špatný jazyk**
- **Displej LCD nesvítí**
- **Držák tiskové hlavy se nepřesune do polohy pro výměnu**
- **Monitor stavu tiskárny není zobrazen (systém Windows)**
- **Aktualizace firmwaru tiskárny**



Tiskárna se nezapne



Kontrola 1 Stiskněte tlačítko **ZAPNOUT (ON)**.

■ [Napájení](#)

Kontrola 2 Ujistěte se, že napájecí kabel je pevně zapojen do tiskárny, a poté ji znovu zapněte.

Kontrola 3 Odpojte tiskárnu, počkejte alespoň 2 minuty, znovu je zapojte a tiskárnu zapněte.

Pokud to problém nevyřeší, obraťte se na nejbližší servisní středisko Canon s žádostí o opravu.



Tiskárna se neočekávaně nebo pravidelně vypíná



Kontrola Pokud je tiskárna nastavena tak, aby se po určité době automaticky vypínala, zakažte toto nastavení.

Jestliže jste tiskárnu nastavili tak, aby se po určité době automaticky vypnula, napájení se po uplynutí této doby samo vypne.

- **Nastavení můžete zakázat na ovládacím panelu:**

1. Zkontrolujte, zda je napájení tiskárny zapnuté.
2. Vyberte možnost **Různá nastavení (Various settings)** na domovské obrazovce a stiskněte tlačítko **OK**.
3. Vyberte možnost **Nastavení zařízení (Printer settings)** a stiskněte tlačítko **OK**.
4. Vyberte možnost **Nastavení šetření energie (Energy saving settings)** a stiskněte tlačítko **OK**.
5. Vyberte možnost **Automat. vypnutí (Auto power off)** a stiskněte tlačítko **OK**.
6. Vyberte možnost **Nikdy (Never)** a stiskněte tlačítko **OK**.
7. Vyberte možnost **OK** a stiskněte tlačítko **OK**.
Nastavení je zakázáno.

- **Nastavení můžete zakázat i z počítače:**

Pro Windows použijte Canon IJ Printer Assistant Tool k zakázání nastavení.

Při zákazu nastavení pomocí nástroje Canon IJ Printer Assistant Tool postupujte následovně.

1. Spustěte nástroj Canon IJ Printer Assistant Tool.
 - [Otevření nástroje pro údržbu \(Canon IJ Printer Assistant Tool\)](#)
2. Vyberte možnost **Nastavení automatického zapínání/vypínání (Auto Power Settings)**.
3. V nastavení **Automatické vypnutí (Auto Power Off)** vyberte možnost **Zakázat (Disable)**.

4. Vyberte možnost **OK**.

5. Na otevřené obrazovce vyberte možnost **OK**.

Nastavení automatického vypnutí napájení není aktivní.



Potíže s připojením USB



Zkontrolujte položky níže, jestliže dojde k jedné z následujících událostí.

- Tisk je pomalý.
- Nefunguje připojení USB Hi-Speed.
- Zobrazí se zpráva, jako například tato: „**Toto zařízení může pracovat rychleji (This device can perform faster)**“. (systém Windows)

»» Poznámka

- Pokud vaše systémové prostředí nepodporuje rozhraní Hi-Speed USB, bude tiskárna pracovat při nižší rychlosti odpovídající rozhraní USB 1.1. Tiskárna v takovém případě pracuje správně, ale rychlost tisku se může v závislosti na rychlosti komunikace zpomalit.

Kontrola

Podle následujících položek zkontrolujte, zda prostředí systému podporuje rozhraní USB Hi-Speed.

- Podporuje port USB v počítači vysokorychlostní připojení Hi-Speed USB?
- Podporuje kabel USB nebo rozbočovač USB vysokorychlostní připojení USB?
Použijte certifikovaný vysokorychlostní kabel USB Hi-Speed. Doporučujeme nepoužívat kabel USB delší než přibližně 3 metry / 10 stop.
- Pracuje na vašem počítači ovladač rozhraní USB Hi-Speed správně?
Ujistěte se, že nejnovější ovladač pro Hi-Speed USB funguje správně, a podle potřeby si stáhněte a nainstalujte nejnovější verzi ovladače Hi-Speed USB pro svůj počítač.

»» Důležité

- Další informace získáte u výrobce počítače, kabelu USB nebo rozbočovače USB.



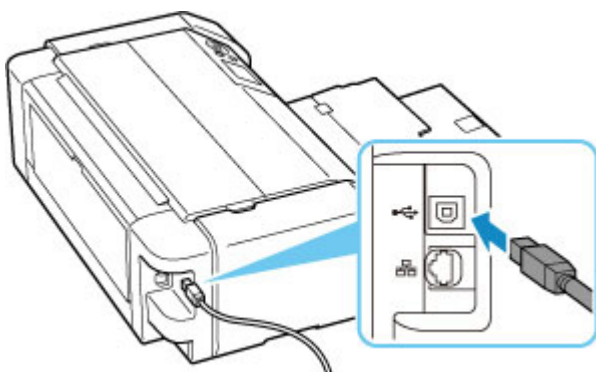
S tiskárnou nelze komunikovat prostřednictvím připojení USB



Kontrola 1 Ujistěte se, že tiskárna je zapnutá.

Kontrola 2 Kabel USB řádně připojte.

Podle níže uvedeného obrázku vyhledejte port USB na zadní straně tiskárny.



»»» Důležité

- Zkontrolujte směr konektoru "typu B" a připojte jej k tiskárně. Podrobné informace naleznete v uživatelské příručce dodané s kabelem USB.

Kontrola 3 Ověřte, že je v dialogovém okně **Vlastnosti tiskárny (Printer properties)** na kartě **Porty (Ports)** vybrána položka **Povolit obousměrnou komunikaci (Enable bidirectional support)**. (systém Windows)

Pokud ne, výběrem vhodné možnosti povolte podporu obousměrné komunikace.

■ [Otevření okna nastavení ovladače tiskárny](#)




Na displeji LCD se zobrazí špatný jazyk



Podle následujících pokynů vyberte vhodný jazyk.

1. Stiskněte tlačítko **DOMŮ (HOME)** a chvíli počkejte.

2. Vyberte ikonu  na domovské obrazovce a stiskněte tlačítko **OK**.

3. Vyberte první položku nastavení odshora a stiskněte tlačítko **OK**.

4. Vyberte odshora sedmou položku nastavení a stiskněte tlačítko **OK**.

5. Vyberte jazyk, který chcete použít pro displej LCD, a stiskněte tlačítko **OK**.



Displej LCD nesvítí



- Pokud kontrolka **ZAPNOUT (ON)** nesvítí:
Tiskárna není zapnutá. Ujistěte se, že je připojen napájecí kabel a stiskněte tlačítko **ZAPNOUT (ON)**.
- Pokud kontrolka **ZAPNOUT (ON)** svítí:
Displej LCD může být v režimu úspory energie. Stiskněte libovolné tlačítko na ovládacím panelu.



Držák tiskové hlavy se nepřesune do polohy pro výměnu



Kontrola 1 Kontrolka **ZAPNOUT (ON)** nesvítí?

Zkontrolujte, zda svítí kontrolka **ZAPNOUT (ON)**.

Držák tiskové hlavy se nepřesune, dokud není zapnuto napájení. Pokud kontrolka **ZAPNOUT (ON)** nesvítí, zavřete horní kryt a zapněte tiskárnu.

Kontrolka **ZAPNOUT (ON)** bliká v průběhu inicializace tiskárny. Počkejte, a až kontrolka **ZAPNOUT (ON)** přestane blikat a začne trvale svítit, znovu otevřete horní kryt a poté stiskněte tlačítko **Zastavit (Stop)**.

Kontrola 2 Je na displeji LCD zobrazena chybová zpráva?

Zavřete horní kryt, podle kódu podpory (čísla chyby) v chybové zprávě chybu vyřešte a poté horní kryt znovu otevřete. Podrobnosti o řešení této chyby naleznete v části [Seznam kódů podpory pro případ chyby](#).

Kontrola 3 Nebyl horní kryt otevřený déle než 10 minut?

Pokud necháte horní kryt otevřený déle než 10 minut, držák tiskové hlavy se přesune do polohy, ve které je tisková hlava chráněna před vyschnutím. Zavřete a znovu otevřete horní kryt a poté stisknutím tlačítka **Zastavit (Stop)** přesuňte držák tiskové hlavy zpět do polohy pro výměnu.

Kontrola 4 Tiskla tiskárna nepřetržitě dlouhou dobu?

Zavřete horní kryt, po chvíli jej znovu otevřete a poté stiskněte tlačítko **Zastavit (Stop)**.

Pokud tiskárna dlouho nepřetržitě tiskne, může se stát, že se držák tiskové hlavy nemůže přesunout do polohy pro výměnu, protože se tisková hlava přehřála.



Monitor stavu tiskárny není zobrazen (systém Windows)



Kontrola Není monitor stavu tiskárny vypnutý?

Ujistěte se, že v nabídce **Možnosti (Option)** monitoru stavu tiskárny je povolena možnost **Povolit monitor stavu (Enable Status Monitor)**.

1. Otevřete okno nastavení ovladače tiskárny.
[Otevření okna nastavení ovladače tiskárny](#)
2. Na kartě **Údržba (Maintenance)** klepněte na možnost **Zobrazit stav tiskárny (View Printer Status)**.
3. V nabídce **Možnosti (Option)** vyberte možnost **Povolit monitor stavu (Enable Status Monitor)**, pokud již tato možnost není vybrána.



Aktualizace firmwaru tiskárny



»»» Důležité

- Před aktualizací firmwaru tiskárny se ujistěte, že je tiskárna správně připojena k Internetu.

- [Aktualizace firmwaru tiskárny z ovládacího panelu](#)
- [Aktualizace firmwaru tiskárny ze vzdáleného uživatelského rozhraní](#)

Postupujte následovně.

Aktualizace firmwaru tiskárny z ovládacího panelu

1. Zkontrolujte, zda je tiskárna zapnutá, a otevřete domovskou obrazovku.
Pokud není zobrazena obrazovka DOMŮ, stiskněte tlačítko **DOMŮ (HOME)**.
2. Vyberte možnost **Různá nastavení (Various settings)** na domovské obrazovce a stiskněte tlačítko **OK**.
Otevře se obrazovka s nabídkou nastavení.
3. Vyberte možnost **Nastavení zařízení (Printer settings)** a stiskněte tlačítko **OK**.
4. Vyberte možnost **Aktualizace firmwaru (Firmware update)** a stiskněte tlačítko **OK**.
5. Vyberte možnost **Nainstalovat aktualizaci (Install update)** a stiskněte tlačítko **OK**.
6. Zkontrolujte zobrazenou zprávu, vyberte možnost **Ano (Yes)** a stiskněte tlačítko **OK**.
7. Zkontrolujte zobrazenou zprávu, vyberte možnost **Spustit aktual. (Start update)** a stiskněte tlačítko **OK**.
Spustí se aktualizace.
Po dokončení aktualizace dojde k vypnutí tiskárny a jejímu opětovnému spuštění.
8. Zkontrolujte zobrazenou zprávu a stiskněte tlačítko **OK**.

Aktualizace firmwaru tiskárny ze vzdáleného uživatelského rozhraní

1. [Otevřete stav tiskárny ve webovém prohlížeči.](#)

2. Vyberte možnost **Aktualizace firmwaru (Firmware update)**.
3. Vyberte možnost **Nainstalovat aktualizaci (Install update)**.
4. Přečtěte si uvedenou zprávu a vyberte možnost **Aktualizovat (Update)**.
Spustíte tak aktualizaci a po jejím dokončení se vrátíte na obrazovku s nabídkou.

Potíže s instalací nebo stahováním

- **Instalace ovladače tiskárny se nezdařila (systém Windows)**
- **Aktualizace ovladačů tiskárny v síti (Windows)**
- **Deaktivace funkce pro odesílání informací o využívání tiskárny**
- **Průběh nastavení trvá dlouho (systém Windows)**

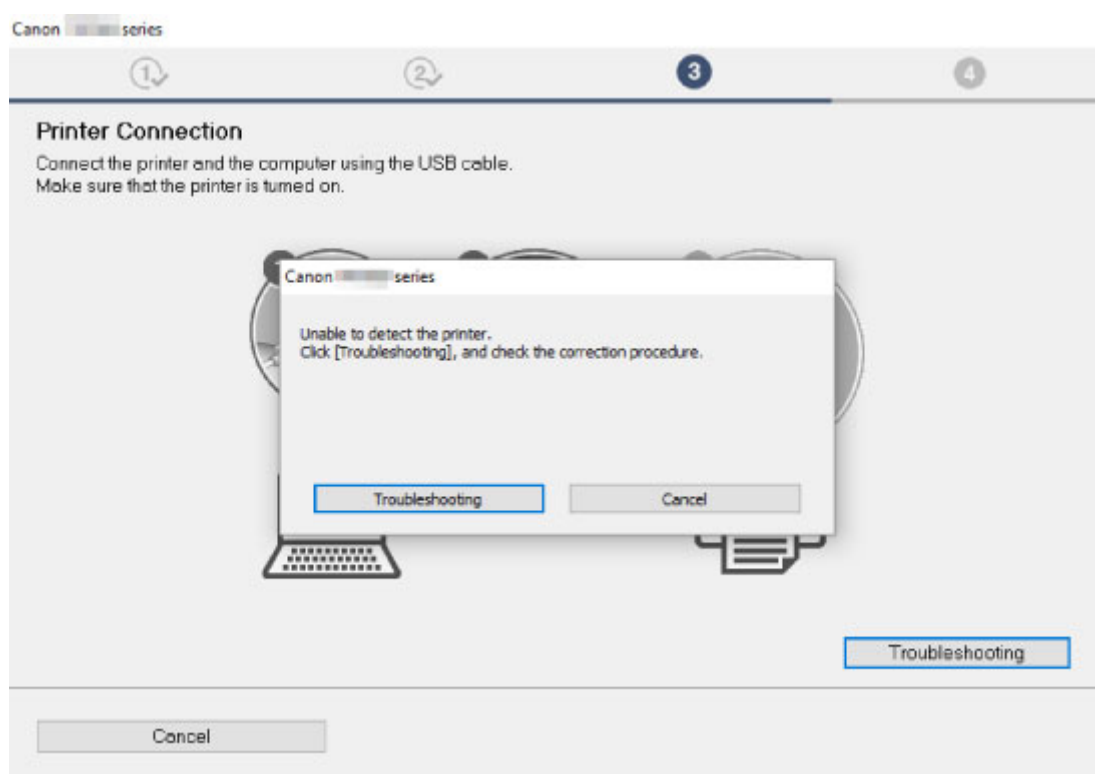


Instalace ovladače tiskárny se nezdařila (systém Windows)



- [Pokud nelze pokračovat za obrazovku Připojení tiskárny \(Printer Connection\):](#)
- [Ostatní případy:](#)

Pokud nelze pokračovat za obrazovku Připojení tiskárny (Printer Connection):



- [Nelze pokračovat za obrazovku Připojení tiskárny](#)

Ostatní případy:

Pokud nebyl ovladač tiskárny nainstalován správně, odinstalujte jej, restartujte počítač a poté ovladač tiskárny znovu nainstalujte.

- [Odstranění nepotřebných ovladačů tiskárny](#)

Klikněte [zde](#) a nainstalujte ovladač tiskárny.

»» Poznámka

- Pokud byl instalační program ukončen kvůli chybě systému Windows, je možné, že je systém Windows nestabilní, a instalace ovladače proto nebude umožněna. Restartujte počítač a ovladače nainstalujte znovu.



Aktualizace ovladačů tiskárny v síti (Windows)



Stáhněte nejnovější ovladač tiskárny.

Na stránce pro stažení na webu společnosti Canon si stáhněte nejnovější ovladače tiskárny pro váš model.

Odinstalujte stávající ovladač tiskárny a podle pokynů k instalaci nainstalujte nejnovější ovladač tiskárny, který jste stáhli. Na obrazovce pro výběr způsobu připojení vyberte možnost **Použit tiskárnu s připojením k síti Wi-Fi (Use the printer with Wi-Fi connection)**. Tiskárna bude v síti automaticky zjištěna.

Přesvědčte se, že byla tiskárna vyhledána, a podle pokynů na obrazovce nainstalujte ovladač tiskárny.

»»» Poznámka

- Tato akce nemá vliv na nastavení sítě v tiskárně, takže tuto tiskárnu můžete používat v síti bez nutnosti nastavení opět měnit.



Deaktivace funkce pro odesílání informací o využívání tiskárny



Funkce k odesílání informací o používání tiskárny je nakonfigurována nebo řízena pomocí tiskárny, počítače, chytrého telefonu nebo tabletu. Zakažte tuto funkci z každého zařízení a také na tiskárně.

»»» Důležité

- Před zakázáním funkce k odesílání informací o použití se ujistěte, že je každé zařízení připojené k internetu.
- Pokud provedete nastavení, které odesílání informací o použití ukončí, nelze používat služby, která vyžadují informace o tiskárně (například služba PIXMA/MAXIFY Cloud Link).
- V některých případech může chvíli trvat, než se vaše volba v tiskárně projeví.

■ [V systému Windows:](#)

■ [V systému macOS:](#)

■ [Při použití aplikace Canon PRINT Inkjet/SELPHY:](#)

V systému Windows:

Provedte postup pro změnu nastavení pro odesílání informací o tiskárně.

1. Ujistěte se, že je počítač, ze kterého chcete nastavení změnit, připojen k internetu.
2. Klepněte zde a zahajte postup nastavení.
3. Na obrazovce **Zahájit nastavení (Start Setup)** klepněte na možnost **Zahájit nastavení (Start Setup)**.
Pokračujte v nastavování podle pokynů na obrazovce, dokud se nezobrazí obrazovka s licenční smlouvou **Pro používání služeb spojených s produktem společnosti Canon (For using services related to Canon product)**.
4. Na obrazovce s licenční smlouvou **Pro používání služeb spojených s produktem společnosti Canon (For using services related to Canon product)** klikněte na položku **Nesouhlasím (Do not agree)**.
Zobrazí se obrazovka s varováním.
5. Na otevřené obrazovce klikněte na tlačítko **OK**.
6. Dokončete postup nastavení podle pokynů na obrazovce.

7. Pokud se obrazovka s licenční smlouvou **Pro používání služeb spojených s produktem společnosti Canon (For using services related to Canon product)** zobrazí po určité době znovu, klikněte na tlačítko **Nesouhlasím (Do not agree)**.

»»» Poznámka

- V závislosti na provozním prostředí může otevření obrazovky s licenční smlouvou nějakou dobu trvat.
- Tiskárnu nevypínejte, dokud se neotevře obrazovka s licenční smlouvou znovu.

V systému macOS:

Proveďte postup pro změnu nastavení pro odesílání informací o tiskárně.

1. Klepněte zde a zahajte postup nastavení.
2. Na obrazovce **Zahájit nastavení (Start Setup)** klepněte na možnost **Zahájit nastavení (Start Setup)**.

Pokračujte v nastavování podle pokynů na obrazovce, dokud se nezobrazí obrazovka s licenční smlouvou **Pro používání služeb spojených s produktem společnosti Canon (For using services related to Canon product)**.
3. Na obrazovce s licenční smlouvou **Pro používání služeb spojených s produktem společnosti Canon (For using services related to Canon product)** klikněte na položku **Nesouhlasím (Do not agree)**.

Zobrazí se obrazovka s varováním.
4. Na otevřené obrazovce klepněte na tlačítko **OK**.
5. Dokončete postup nastavení podle pokynů na obrazovce.
6. Pokud se obrazovka s licenční smlouvou **Pro používání služeb spojených s produktem společnosti Canon (For using services related to Canon product)** zobrazí po určité době znovu, klikněte na tlačítko **Nesouhlasím (Do not agree)**.

»»» Poznámka

- V závislosti na provozním prostředí může otevření obrazovky s licenční smlouvou nějakou dobu trvat.
- Tiskárnu nevypínejte, dokud se neotevře obrazovka s licenční smlouvou znovu.

Při použití aplikace Canon PRINT Inkjet/SELPHY:

Nastavení pro odesílání informací o tiskárně a chytrém telefonu či tabletu lze změnit pomocí aplikace Canon PRINT Inkjet/SELPHY.

1. Zkontrolujte, zda je napájení tiskárny zapnuté.

2. Spustíte aplikaci Canon PRINT Inkjet/SELPHY.
3. Klepněte na tlačítko v pravé horní části.
4. Klepněte na tlačítko s informacemi o verzi.
5. Klepněte na možnost **O aplikaci (About)**.
6. Klepněte na možnost **Extended Survey**.
Otevře se obrazovka se smlouvou **Extended Survey**.
7. Zkontrolujte zobrazenou zprávu a klepněte na možnost **Nesouhlasím (Do not agree)**.
Funkce pro odesílání informací o použití z aplikace Canon PRINT Inkjet/SELPHY je zakázána.
Klepnutím na možnost **Souhlasím (Agree)** povolte funkci odesílat informace o využívání.
Potom funkci k odesílání informací o použití zakažte z tiskárny.
8. Podívejte se na první obrazovku aplikace Canon PRINT Inkjet/SELPHY.
Ověřte, že je vybrána tiskárna, pro kterou chcete nastavení změnit.
9. Klepněte na ikonu tiskárny.
10. Klepněte na možnost **Potvrzení používání webové služby (Web Service Usage Confirmation)**.
Otevře se obrazovka se smlouvou **Pro používání služeb spojených s produktem společnosti Canon (For using services related to Canon product)**.
11. Zkontrolujte zobrazenou zprávu a klepněte na možnost **Nesouhlasím (Do not agree)**.
Zobrazí se obrazovka s varováním.
12. Na otevřené obrazovce s upozorněním klepněte na tlačítko **OK**.
Funkce k odesílání informací o použití byla pomocí tiskárny zakázána.
Klepnutím na možnost **Souhlasím (Agree)** povolte funkci odesílat informace o využívání.

»»» **Poznámka**

- Tiskárnu nevypínejte, dokud změnu tohoto nastavení nedokončíte na chytrém telefonu nebo tabletu.

Pokud je k tiskárně připojeno více zařízení, funkci k odeslání informací o použití je nutno zakázat na všech těchto zařízeních. Pokud bude funkce na jednom z těchto zařízení stále povolena, odesílání informací o použití bude pokračovat.



Průběh nastavení trvá dlouho (systém Windows)



Pokud se během nastavení spustí aktualizace systému Windows nebo pokud nastavení spustíte již během probíhající aktualizace systému Windows, může registrace tiskárny nebo obdobné procesy trvat delší dobu.

Chvilí počkejte. Nejedná se o poruchu.

Chyby a zprávy

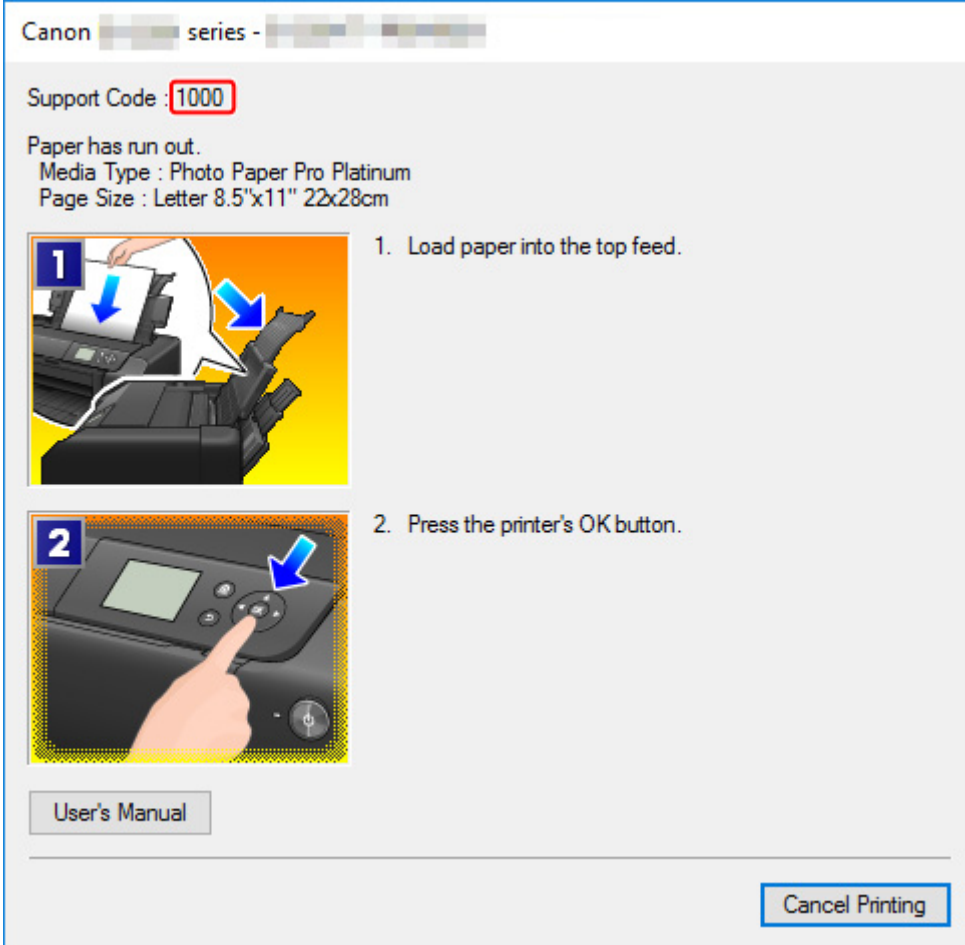
- Pokud dojde k chybě
- Zobrazí se zpráva (kód podpory)
- V zařízení kompatibilním se standardem PictBridge (Wi-Fi) se zobrazí chybová zpráva

Pokud dojde k chybě

Pokud dojde při tisku k chybě, například když dojde nebo uvízne papír, automaticky se zobrazí zpráva pro řešení potíží. Provedte akci popsanou ve zprávě.

Pokud dojde k chybě, zobrazí se na obrazovce počítače nebo tiskárny chybová zpráva. U některých chyb se zobrazí také kód podpory (číslo chyby).

Pokud se na obrazovce počítače zobrazí kód podpory a zpráva (Windows):



Canon [redacted] series - [redacted]

Support Code : 1000

Paper has run out.
Media Type : Photo Paper Pro Platinum
Page Size : Letter 8.5"x11" 22x28cm

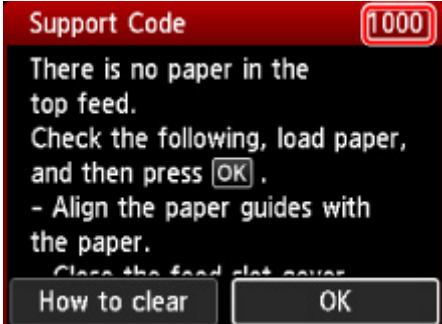
1. Load paper into the top feed.

2. Press the printer's OK button.

User's Manual

Cancel Printing

Pokud se na LCD displeji tiskárny zobrazí kód podpory a zpráva:



Support Code 1000

There is no paper in the top feed.
Check the following, load paper, and then press [OK].
- Align the paper guides with the paper.
Close the feed slot cover.

How to clear OK

Podrobnosti o řešení chyb s kódy podpory naleznete v tématu [Seznam kódů podpory pro případ chyby](#).

Podrobnosti o řešení chyb bez kódů podpory naleznete v tématu [Zobrazí se zpráva \(kód podpory\)](#).

Zobrazí se zpráva (kód podpory)

Tato část popisuje některé ze zpráv, které se mohou zobrazit.

»»» Poznámka

- U některých chyb se zobrazí také kód podpory (číslo chyby). Podrobnosti o chybách s kódy podpory naleznete v části [Seznam kódů podpory pro případ chyby](#).

Pokud se na LCD displeji tiskárny zobrazí zpráva, zkontrolujte následující.


■ [Na displeji LCD tiskárny se zobrazí zpráva](#)

Pokud se zpráva zobrazí v počítači, zkontrolujte následující.

- [Zobrazení chyby v důsledku odpojení napájecího kabelu \(systém Windows\)](#)
- [Chyba zápisu / Chyba výstupu / Chyba komunikace \(systém Windows\)](#)
- [Další chybové zprávy \(systém Windows\)](#)

Na displeji LCD tiskárny se zobrazí zpráva

Přečtěte si zprávu a proveďte příslušnou akci.

- **Napájení naposledy nebylo vypnuto správně. Při vypínání stiskněte tlačítko .**
Pravděpodobně došlo k odpojení tiskárny, když byla ještě zapnutá.
Chybu odstraňte stisknutím tlačítka **OK** na tiskárně.

»»» Poznámka

- Pokyny pro správné odpojení tiskárny naleznete v části [Odpojení tiskárny](#).
- **Připojení k serveru nelze navázat. Chvíli vyčkejte a pak operaci opakujte.**
Tiskárnu nelze připojit k serveru z důvodu chyby komunikace.
Stisknutím tlačítka **OK** na tiskárně chybu zrušte a po chvíli opakujte akci.

Zobrazení chyby v důsledku odpojení napájecího kabelu (systém Windows)

Pravděpodobně došlo k odpojení tiskárny, když byla zapnutá.

Přečtěte si chybovou zprávu zobrazenou v počítači a klepněte na tlačítko **OK**.

Tiskárna zahájí tisk.

Pokyny pro odpojení napájecího kabelu naleznete v části [Odpojení tiskárny](#).

Chyba zápisu/Chyba výstupu/Chyba komunikace (systém Windows)

Kontrola 1 Pokud kontrolka **ZAPNOUT (ON)** nesvítí, zkontrolujte, zda je tiskárna zapojena do sítě a zapnuta.

Kontrolka **ZAPNOUT (ON)** bliká v průběhu inicializace tiskárny. Počkejte, než kontrolka **ZAPNOUT (ON)** přestane blikat a zůstane rozsvícená.

Kontrola 2 Ujistěte se, že je tiskárna správně připojena k počítači.

Pokud využíváte kabel USB, ověřte, zda je řádně připojen k tiskárně i k počítači. Po řádném připojení kabelu USB ověřte následující:

- Pokud používáte převáděcí zařízení, např. rozbočovač USB, rozpojte jej, připojte tiskárnu přímo k počítači a tisk opakujte. Pokud se tisk spustí normálně, spočívá problém v převáděcím zařízení. Obratěte se na prodejce převáděcího zařízení.
- Mohlo také dojít k potížím s kabelem USB. Vyměňte kabel USB a tisk zopakujte.

Používáte-li tiskárnu v síti LAN, zkontrolujte, zda je tiskárna správně nastavena k použití v síti.

Kontrola 3 Zkontrolujte, zda je ovladač tiskárny správně nainstalován.

Odinstalujte ovladač tiskárny podle postupu popsaného v části [Odstranění nepotřebného ovladače tiskárny](#) a kliknutím sem jej znovu nainstalujte.

Kontrola 4 Je-li tiskárna připojena k počítači pomocí kabelu USB, zkontrolujte stav zařízení v počítači.

Podle níže uvedených pokynů zkontrolujte stav zařízení.

1. Postupně vyberte položky **Ovládací panel (Control Panel) > Hardware a zvuk (Hardware and Sound) > Správce zařízení (Device Manager)**.

»»» Poznámka

- Pokud se zobrazí obrazovka **Řízení uživatelských účtů (User Account Control)**, vyberte možnost **Pokračovat (Continue)**.

2. Otevřete část **Podpora tisku přes sběrnici USB – Vlastnosti (USB Printing Support Properties)**.

Poklepejte na možnost **Řadiče sběrnice USB (Universal Serial Bus controllers)** a poté na položku **Podpora tisku přes sběrnici USB (USB Printing Support)**.

»»» Poznámka

- Pokud se obrazovka **Podpora tisku přes sběrnici USB – Vlastnosti (USB Printing Support Properties)** neotevře, zkontrolujte, zda je tiskárna připojena k počítači.

■ **Kontrola 2** [Ujistěte se, že je tiskárna správně připojena k počítači.](#)

3. Klepněte na kartu **Obecné (General)** a vyhledejte potíže se zařízením.

Zobrazí-li se chyba zařízení, její řešení najdete v nápovědě k systému Windows.

Další chybové zprávy (systém Windows)

Kontrola

Pokud se mimo okno monitoru stavu tiskárny zobrazí chybová zpráva, zkontrolujte následující:

- **„Zařazování neproběhlo úspěšně z důvodu nedostatku místa na disku (Could not spool successfully due to insufficient disk space)“**
Odstraňte nepotřebné soubory, abyste uvolnili místo na disku.
- **„Zařazování neproběhlo úspěšně z důvodu nedostatku paměti (Could not spool successfully due to insufficient memory)“**
Ukončete ostatní aplikace, a uvolněte tak paměť.
Pokud stále nelze tisknout, restartujte počítač a tisk opakujte.
- **„Nebyl nalezen ovladač tiskárny (Printer driver could not be found)“**
Odinstalujte ovladač tiskárny podle postupu popsáno v části [Odstranění nepotřebného ovladače tiskárny](#) a kliknutím sem jej znovu nainstalujte.
- **„Nebylo možné vytisknout název aplikace (Could not print Application name) - Název souboru“**
Opakujte tisk po skončení aktuální úlohy.



V zařízení kompatibilním se standardem PictBridge (Wi-Fi) se zobrazí chybová zpráva



Následující chyby mohou nastat při tisku přímo ze zařízení kompatibilního s technologií PictBridge (Wi-Fi). Odstranit je můžete uvedenými opatřeními.

►►► Poznámka

- V této části jsou popsány chyby zobrazené na zařízení standardu PictBridge (Wi-Fi) značky Canon. Chybové zprávy a postupy se mohou lišit podle použitého zařízení. V případě chyb zařízení kompatibilních se standardem PictBridge (Wi-Fi) jiných značek než Canon zkontrolujte kód podpory (číslo chyby) uvedený na LCD displeji tiskárny a chybu odstraňte provedením příslušné akce.
 - [Seznam kódů podpory pro případ chyby](#)
- Chyby uvedené na zařízení kompatibilním s technologií PictBridge (Wi-Fi) a jejich řešení jsou popsány také v návodu k obsluze zařízení. Při jiných problémech se zařízením se obraťte na jeho výrobce.

V zařízení kompatibilním se standardem PictBridge (Wi-Fi) se zobrazí chybová zpráva	Jak postupovat?
Tiskárna je používána	Pokud tiskárna tiskne úlohu z počítače nebo se zahřívá, počkejte na dokončení úlohy. Pokud registrujete informace o papíru, akci dokončete. Tiskárna začne tisknout automaticky, jakmile bude připravena. V jiných případech než uvedených výše zkontrolujte na displeji LCD tiskárny kód podpory a chybu odstraňte provedením příslušné akce. <ul style="list-style-type: none">■ Seznam kódů podpory pro případ chyby
Chybí papír	Vložte papír a na displeji zařízení kompatibilního s technologií PictBridge (Wi-Fi) vyberte položku Pokračovat (Continue) nebo stiskněte tlačítko OK na tiskárně.
Chyba papíru / nesprávný typ papíru	Na LCD displeji tiskárny si přečtete kód podpory a k odstranění chyby proveďte příslušnou akci. <ul style="list-style-type: none">■ Seznam kódů podpory pro případ chyby
Uvíznutí papíru	Výběrem příkazu Zastavit (Stop) na displeji zařízení kompatibilního se standardem PictBridge (Wi-Fi) tisk ukončete. Zkontrolujte kód podpory na displeji LCD tiskárny a stav uvíznutého papíru a poté papír řádně vyjměte. <ul style="list-style-type: none">■ Seznam kódů podpory pro případ chyby (uvíznutí papíru) Poté vložte nový papír a opakujte tisk.

Otevřený kryt tiskárny	Zavřete horní kryt tiskárny.
Není tisková hlava	Na LCD displeji tiskárny si přečtěte kód podpory a k odstranění chyby proveďte příslušnou akci.  Seznam kódů podpory pro případ chyby
Plný odpadní zásobník / Nádržka přebytečného inkoustu je plná	Na LCD displeji tiskárny si přečtěte kód podpory a k odstranění chyby proveďte příslušnou akci.  Seznam kódů podpory pro případ chyby
Chybí inkoust / Chyba inkoustové kazety	Na LCD displeji tiskárny si přečtěte kód podpory a k odstranění chyby proveďte příslušnou akci.  Seznam kódů podpory pro případ chyby
Chyba inkoustu	Na LCD displeji tiskárny si přečtěte kód podpory a k odstranění chyby proveďte příslušnou akci.  Seznam kódů podpory pro případ chyby
Chyba hardwaru	Na LCD displeji tiskárny si přečtěte kód podpory a k odstranění chyby proveďte příslušnou akci.  Seznam kódů podpory pro případ chyby
Chyba tiskárny	Možná došlo k chybě vyžadující servisní zásah. Vypněte tiskárnu a odpojte napájecí kabel od elektrické sítě. Tiskárnu znovu připojte a zapněte. Pokud to problém nevyřeší, obraťte se na nejbližší servisní středisko Canon s žádostí o opravu.

Pokud problém nelze vyřešit

Pokud došlo k potížím, které nelze vyřešit podle pokynů uvedených v této kapitole, kontaktujte společnost Canon prostřednictvím její stránky s podporou na webu Canon nebo se obraťte na nejbližší servisní středisko společnosti Canon.

Pracovníci podpory společnosti Canon jsou školeni pro poskytování technické podpory ke spokojenosti zákazníků.

Upozornění

- Pokud z tiskárny vycházejí neobvyklé zvuky, kouř nebo zápach, okamžitě ji vypněte. Odpojte tiskárnu a obraťte se na svého prodejce nebo na nejbližší servisní středisko společnosti Canon. Nepokoušejte se tiskárnu opravovat nebo rozebírat sami.
 - Případný pokus o opravu nebo rozebrání tiskárny povede k zneplatnění záruky (bez ohledu na dobu jejího trvání).
-

Než se obrátíte na servisní středisko, připravte si následující údaje:

- Název produktu
(Název tiskárny je uvedený na přední straně obálky instalační příručky.)
- Výrobní číslo (viz instalační příručka)
- Podrobné údaje o problému
- Kroky, kterými jste se pokusili problém vyřešit, a jejich výsledky

Seznam kódů podpory pro případ chyby

Pokud dojde k některé chybě, zobrazí se na LCD displeji tiskárny a obrazovce počítače kód podpory.

Tento kód podpory udává číslo chyby a zobrazí se společně s chybovou zprávou.

Pokud dojde k chybě, zkontrolujte kód podpory a proveďte odpovídající akci.

Na LCD displeji tiskárny a obrazovce počítače se zobrazí kód podpory

• 1000 až 1ZZZ

[1000](#) 1001 1002 1006 [1013](#) 1062

[1200](#) [1250](#) 1261 [1300](#) 1308 1351

[1401](#) 1403 1405 1408 1409 140A

140C 1410 1411 1412 1413 1414

1415 1416 1417 1418 1419 [1600](#)

[1660](#) 1684 168C 1698 1699 [1700](#)

1701 1716 1730 1731 1830 1850

1851 1855 1856 1857 [1890](#)

• 2000 až 2ZZZ

2103 [2114](#) [2115](#) 2123 2124 2500

2503

• 3000 až 3ZZZ

3000 3306 3310 3311 3312 3313

3314 3315 3316 3317 3318 3319

3413 3439 3440 3441 3442 3443

3444 3445 3446 3447

• 4000 až 4ZZZ

4100 [4103](#) 4104 4109 4111 495A

• 5000 až 5ZZZ

[5100](#) [5200](#) 520C 520E 5250 5400

5700 [5B00](#) 5B01 5B16 5B22 5C02

5C13 5C14

• **6000 až 6ZZZ**

[6000](#) 6001 6004 6500 6502 6700

6701 6800 6801 6830 6831 6832

6833 6900 6901 6902 6910 6911

6920 6921 6930 6931 6932 6933

6940 6941 6942 6943 6944 6945

6946 6A80 6A81 6D01

• **7000 až 7ZZZ**

7600 7700 7800 7802

• **8000 až 8ZZZ**

8200 8300

• **A000 až ZZZZ**

B400 [C000](#)

Informace o kódech podpory spojených s uvíznutím papíru naleznete také v části [Seznam kódů podpory pro případ chyby \(uvíznutí papíru\)](#).

Seznam kódů podpory pro případ chyby (uvíznutí papíru)

Dojde-li k uvíznutí papíru, vyjměte jej podle vhodného postupu uvedeného níže.

- Pokud uvíznutý papír vidíte ve výstupním otvoru pro papír, v horním podavači nebo v zásobníku ručního podavače:
 - [1300](#)
- Pokud se papír trhá a nelze jej z výstupního otvoru pro papír, z horního podavače nebo ze zásobníku ručního podavače vyjmout nebo pokud papír uvíznul uvnitř tiskárny:
 - [Papír uvíznul uvnitř tiskárny](#)
- Pokud uvíznul papír malé velikosti:
 - Uvnitř tiskárny uvíznul papír malé velikosti
- Ostatní než výše uvedené případy:
 - Ostatní případy

Příčina

Ve výstupním otvoru pro papír, v horním podavači nebo v zásobníku ručního podavače uvízl papír.

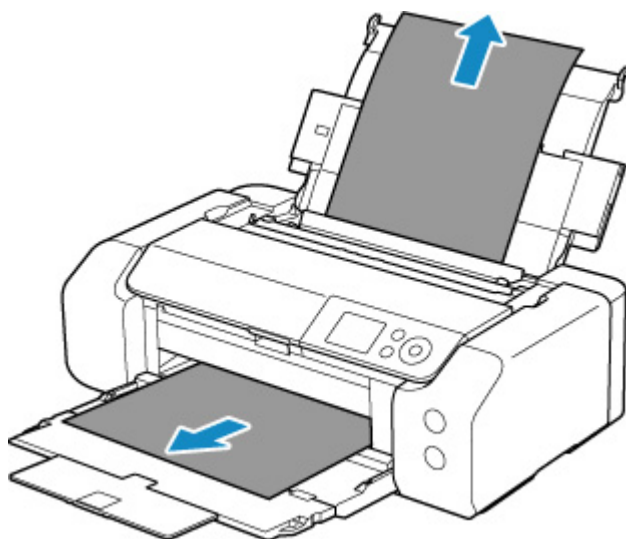
Jak postupovat?

Vyjměte uvíznutý papír způsobem, který odpovídá zdroji papíru.

Pokud uvíznul papír vložený do horního podavače:

1. Pomalu vytáhněte papír ven, buď z výstupního otvoru pro papír, nebo z horního podavače, podle toho, který způsob je jednodušší.

Uchopte papír oběma rukama a pomalu jej vytáhněte tak, aby se nepřetrhl.



►►► Poznámka

- Pokud papír nelze vytáhnout, opět tiskárnu zapněte, aniž byste se jej pokoušeli vytáhnout násilím. Papír bude vysunut automaticky.
- Pokud dojde k uvíznutí papíru během tisku a je nutné před jeho odstraněním tiskárnu vypnout. Stisknutím tlačítka **Zastavit (Stop)** na tiskárně zastavte tisk a poté tiskárnu vypněte.
- Pokud se uvíznutý papír trhá a nelze jej z výstupního otvoru pro papír nebo horního podavače vytáhnout, vyjměte papír zevnitř tiskárny.

■ [Papír uvíznul uvnitř tiskárny](#)

2. Vložte znovu papír a na tiskárně stiskněte tlačítko **OK**.

Tiskárna bude pokračovat v tisku. Pokud potištní papíru kvůli jeho uvíznutí neproběhlo řádně, stránku znovu vytiskněte.

Pokud jste tiskárnu v kroku 1 vypnuli, budou tisková data odeslaná do tiskárny vymazána. Spustěte tisk znovu.

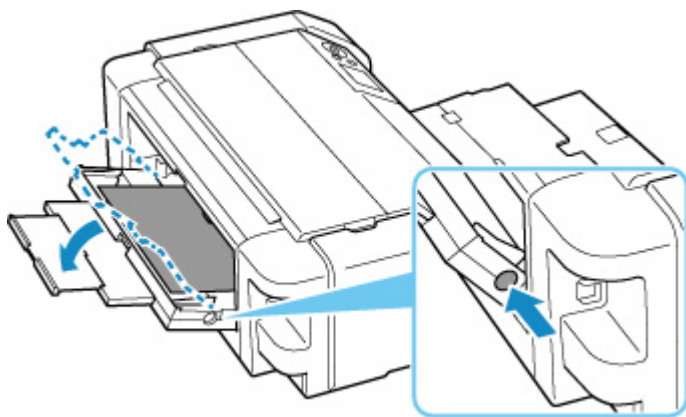
►► Poznámka

- Při vkládání papíru se ujistěte, že používáte vhodný papír a vkládáte ho správně. Ujistěte se také, že papír v horním podavači není opřený o zeď nebo jinou překážku. Pokud se papír dotýká zdi, může to bránit správnému podávání papíru do tiskárny.
- Doporučujeme používat k tisku dokumentů s fotografiemi nebo grafikou jiné velikosti papíru než A5. Papír velikosti A5 se může kroutit a na výstupu z tiskárny uvíznout.

Pokud výše uvedený postup problém nevyřeší, obraťte se na nejbližší servisní středisko Canon s žádostí o opravu.

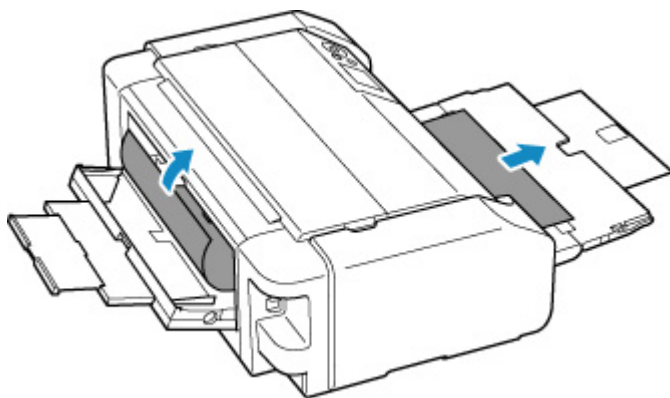
Pokud uvíznul papír vložený do zásobníku ručního podavače:

1. Stiskněte tlačítko **Uvolnění uvíznutého papíru (Paper Jam Clearing)** a nastavte zásobník ručního podavače do polohy pro uvolnění uvíznutého papíru.



2. Pomalu vytáhněte papír ven, buď z výstupního otvoru pro papír, nebo ze zásobníku ručního podavače, podle toho, který způsob je jednodušší.

Uchopte papír oběma rukama a pomalu jej vytáhněte tak, aby se nepřetrhl.



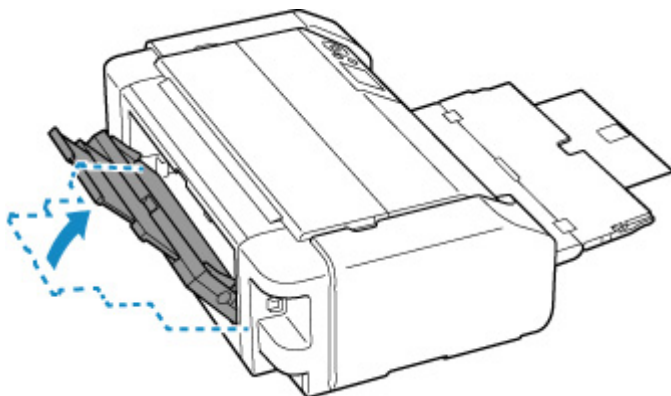
►► Poznámka

- Pokud papír nelze vytáhnout, opět tiskárnu zapněte, aniž byste se jej pokoušeli vytáhnout násilím. Papír bude vysunut automaticky.
- Pokud dojde k uvíznutí papíru během tisku a je nutné před jeho odstraněním tiskárnu vypnout. Stisknutím tlačítka **Zastavit (Stop)** na tiskárně zastavte tisk a poté tiskárnu vypněte.

- Pokud se papír trhá a nelze jej z výstupního otvoru pro papír nebo zásobníku ručního podavače vytáhnout, vyjměte papír zevnitř tiskárny.

■ [Papír uvíznul uvnitř tiskárny](#)

3. Vraťte zásobník ručního podavače do původní polohy.



4. Vložte znovu papír a na tiskárně stiskněte tlačítko **OK.**

Tiskárna bude pokračovat v tisku. Pokud potíštění papíru kvůli jeho uvíznutí neproběhlo řádně, stránku znovu vytiskněte.

Pokud jste tiskárnu v kroku 2 vypnuli, budou tisková data odeslaná do tiskárny vymazána. Spustěte tisk znovu.

»» Poznámka

- Při vkládání papíru se ujistěte, že používáte vhodný papír a vkládáte ho správně. Ujistěte se také, že papír v horním podavači není opřený o zeď nebo jinou překážku. Pokud se papír dotýká zdi, může to bránit správnému podávání papíru do tiskárny.

Pokud výše uvedený postup problém nevyřeší, obraťte se na nejbližší servisní středisko Canon s žádostí o opravu.

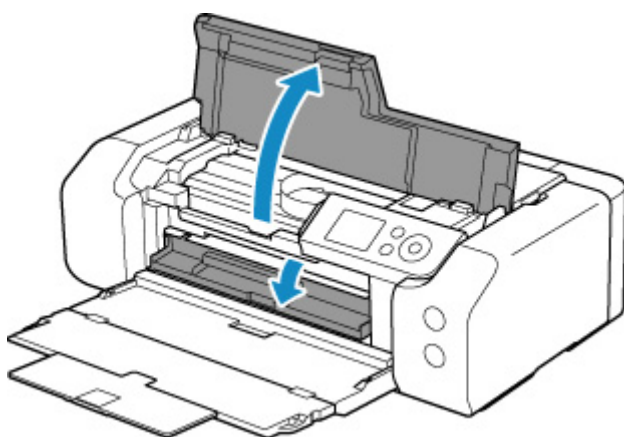
Papír uvíznul uvnitř tiskárny

Pokud se uvíznutý papír trhá a nelze jej vyjmout z výstupního otvoru pro papír, z horního podavače nebo ze zásobníku ručního podavače nebo pokud uvíznutý papír zůstává uvnitř tiskárny, vyjměte jej podle níže uvedených pokynů.

»»» Poznámka

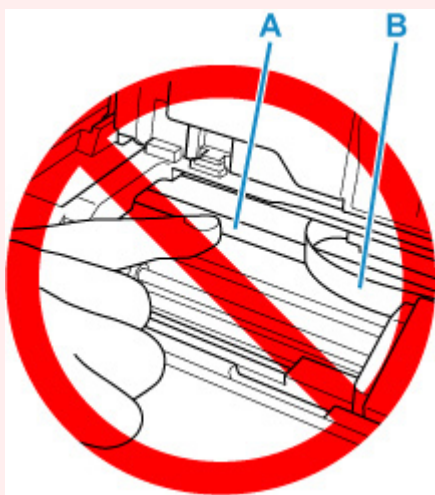
- Pokud dojde k uvíznutí papíru během tisku a je nutné před jeho odstraněním tiskárnu vypnout. Stisknutím tlačítka **Zastavit (Stop)** na tiskárně zastavte tisk a poté tiskárnu vypněte.

1. Vypněte tiskárnu a odpojte napájecí kabel od elektrické sítě.
2. Otevřete horní kryt a vodítko víceúčelové přihrádky.



»»» Důležité

- Nedotýkejte se průhledné fólie (A) ani bílého pásu (B).

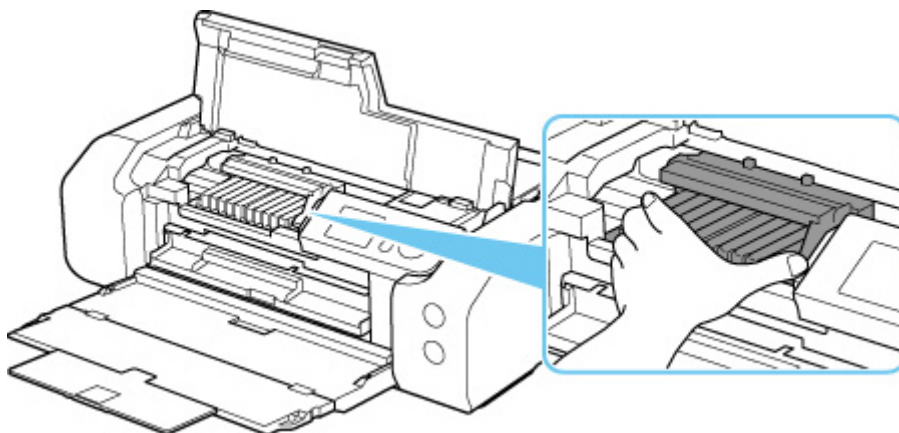


Pokud byste tuto část znečistili nebo poškrábali dotykem papíru nebo rukou, mohlo by dojít k poškození tiskárny.

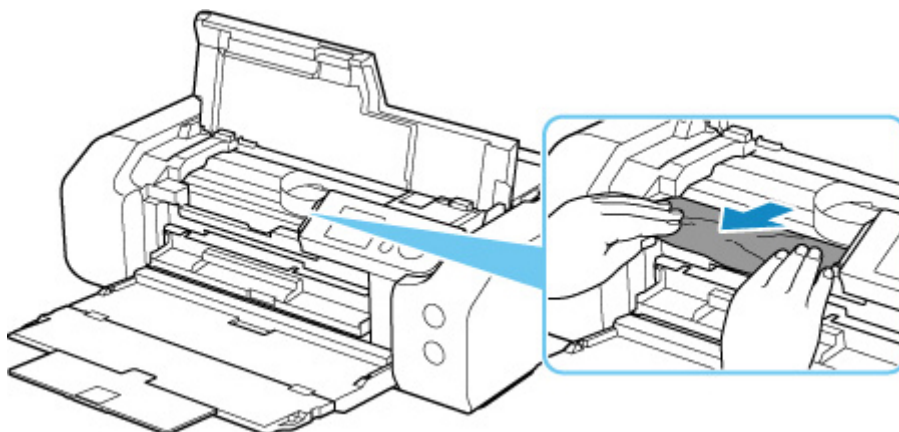
3. Zkontrolujte, zda pod držákem tiskové hlavy neuvízl papír.

Pokud pod držákem tiskové hlavy uvízl papír, přešuněte držák tiskové hlavy podle okolností zcela k pravému nebo levému okraji tak, aby bylo možno papír vyjmout.

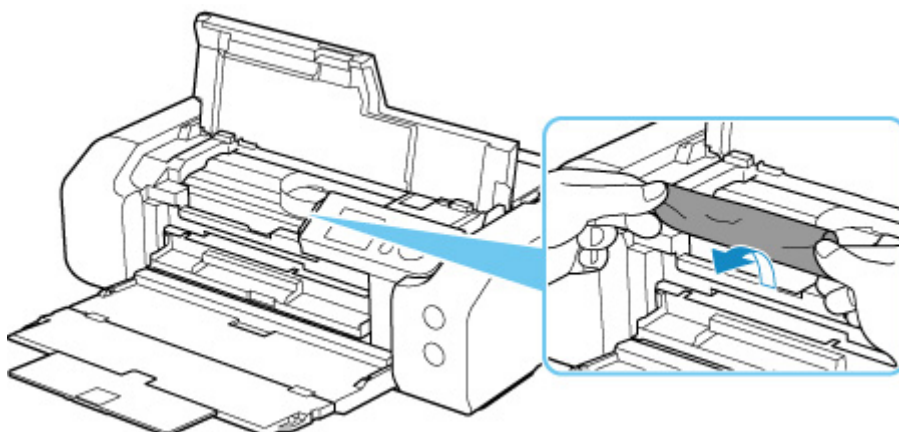
Při přesouvání uchopte držák tiskové hlavy v jeho horní části a držák tiskové hlavy přesouvejte pomalu zcela k pravému, nebo levému okraji.



4. Uvíznutý papír uchopte pevně oběma rukama.

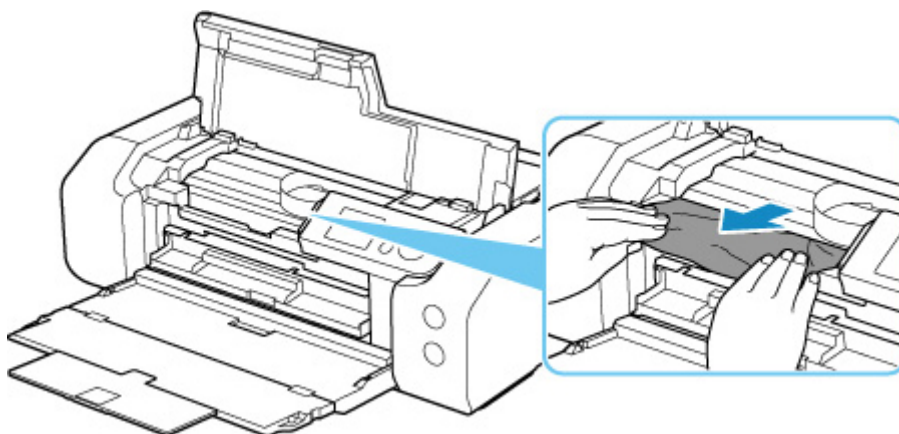


Pokud se papír stočil, vytáhněte jej ven.



5. Pomalu vytáhněte papír tak, aby se nepřetrhl.

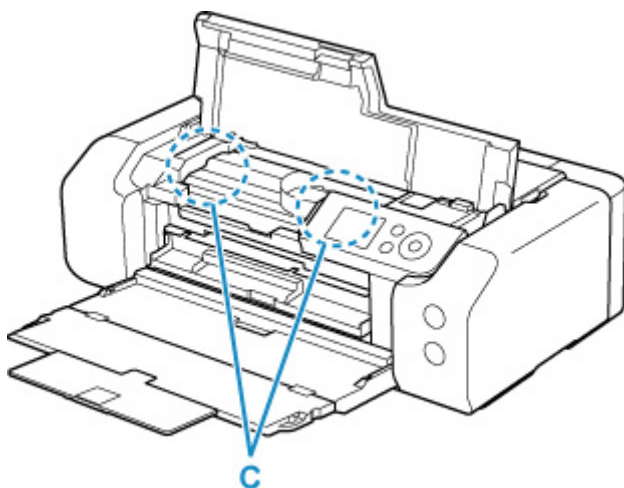
Papír vytáhněte pod úhlem zhruba 45 stupňů.



6. Zkontrolujte, zda je odstraněn veškerý uvíznutý papír.

Pokud se papír při vytahování trhá, může v tiskárně kousek papíru zůstat. Zkontrolujte následující body a zbývající papír vyjměte.

- Zůstal papír pod držákem tiskové hlavy?
- Zůstaly v tiskárně malé kousky papíru?
- Zůstal uvnitř tiskárny v prázdném prostoru vlevo či vpravo (C) nějaký papír?



7. Zavřete horní kryt.

Všechny úlohy v tiskové frontě budou zrušeny. Spusťte tisk znovu.

»»» Poznámka

- Při vkládání papíru se ujistěte, že používáte vhodný papír a vkládáte ho správně.

Pokud se po vyjmutí veškerého uvíznutého papíru a obnovení tisku se na LCD displeji tiskárny nebo obrazovce počítače zobrazí zpráva o uvíznutí papíru, mohl uvnitř tiskárny ještě zůstat papír. Znovu se podívejte do tiskárny, zda tam ještě nezůstaly nějaké kousky papíru.

Pokud výše uvedený postup problém nevyřeší, obraťte se na nejbližší servisní středisko Canon s žádostí o opravu.

Příčina

Následují možné příčiny.

- V horním podavači došel papír.
- Papír není správně vložen do horního podavače.

Jak postupovat?

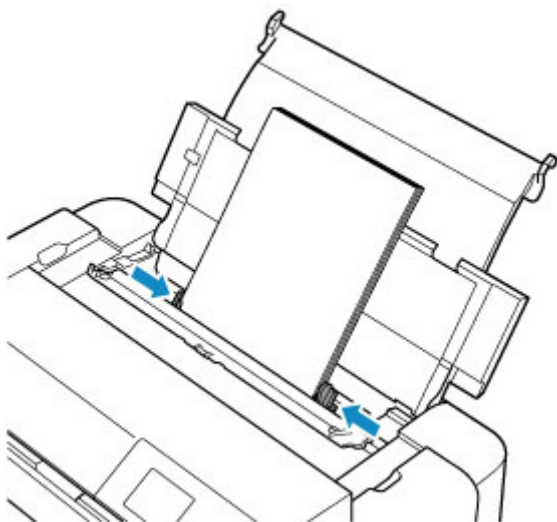
Proveďte jednu z akcí uvedených níže.

- Vložte papír do horního podavače.

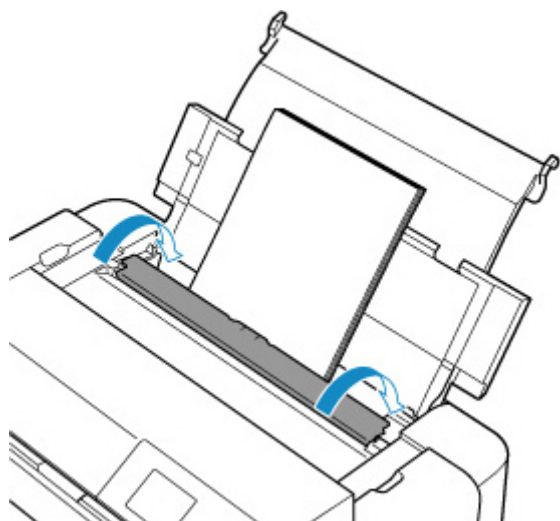
■ [Vložení papíru do horního podavače](#)

»» Poznámka

- Typ papíru, který lze vložit, se liší v závislosti zdroji papíru. Podrobné informace o papíru, který lze vložit do horního podavače, naleznete v části [Vložení papíru do horního podavače](#).
 - Před nastavením tiskové hlavy během prvního nastavení tiskárny vložte do horního podavače jeden list běžného papíru velikosti A4 nebo Letter.
- Vyrovnejte vodítka papíru horního podavače s oběma okraji papíru.



- Zavřete kryt otvoru podavače.



Po provedení výše uvedených opatření stiskněte na tiskárně tlačítko **OK**.

»» Poznámka

- Tisk zrušíte stisknutím tlačítka **Zastavit (Stop)** na tiskárně.

Příčina

Do víceúčelové přihrádky nejsou vložena média vhodná pro víceúčelovou přihrádku, nebo jsou média špatně zarovnána.

Jak postupovat?

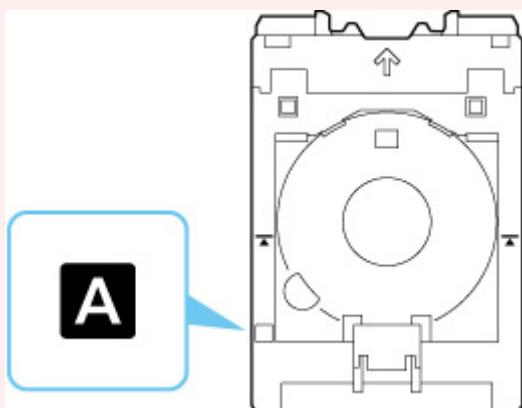
Vyjměte víceúčelovou přihrádku, umístěte do ní řádně média vhodná pro víceúčelovou přihrádku a poté připojte víceúčelovou přihrádku k tiskárně.

■ [Umístění víceúčelové přihrádky](#)

Poté stisknutím tlačítka **OK** na tiskárně zrušte chybu.

»»» **Důležité**

- Při tisku na média kompatibilní s víceúčelovou přihrádkou použijte dodanou víceúčelovou přihrádku (je označena symbolem „A“).



»»» **Poznámka**

- Tisk zrušíte stisknutím tlačítka **Zastavit (Stop)** na tiskárně.

Příčina

Horní kryt je otevřen.

Jak postupovat?

Zavřete horní kryt a chvíli počkejte.

Nezapomeňte je zavřít, stejně jako po výměně nádržek s inkoustem.

1250

Příčina

Výstupní zásobník na papír je zavřený.

Jak postupovat?

Otevřete výstupní zásobník na papír.

Příčina

Tisková hlava zřejmě není správně instalována nebo je poškozená.

Jak postupovat?

Proveďte jednu z akcí uvedených níže.

- Nainstalujte tiskovou hlavu.
- Pokud je tisková hlava již instalována, vyjměte ji a znovu instalujte.
Poté zavřete horní kryt.
- Vypněte tiskárnu a znovu ji zapněte.

Pokud výše uvedený postup problém nevyřeší, obraťte se na nejbližší servisní středisko Canon s žádostí o opravu.

Příčina

Je možné, že došel inkoust.

Jak postupovat?

Pokud probíhá tisk, doporučuje se zastavit tisk, vyměnit nádržku s inkoustem a spustit tisk znovu.

Pokud probíhá tisk a chcete pokračovat v tisku s použitím nainstalované nádržky s inkoustem, stiskněte tlačítko **OK**. Tisk bude pokračovat, i když došel inkoust. Prázdou nádržku s inkoustem vyměňte ihned po dokončení tisku. Tisk s použitím prázdné nádržky s inkoustem může způsobit poškození tiskárny.

1660

Příčina

Nádržka s inkoustem není nainstalována.

Jak postupovat?

Nainstalujte nádržku s inkoustem.

Příčina

Nádržka přebytečného inkoustu je téměř plná.

Jak postupovat?

Stisknutím tlačítka **OK** na tiskárně pokračujte v tisku. obraťte se na nejbližší servisní středisko Canon s žádostí o opravu.

»» Poznámka

- V případě zobrazení varování nebo upozornění v reakci na zbývající hladinu inkoustu nebude možné používat tiskárnu k tisku.

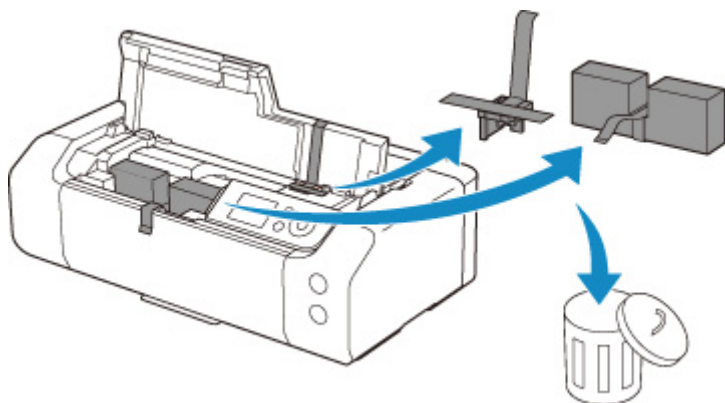
Příčina

Možná jsou stále připevněny ochranné materiály pro přepravu.

Jak postupovat?

Otevřete horní kryt a ujistěte se, že byly odstraněny ochranné materiály pro zabezpečení držáku tiskové hlavy.

Pokud se zde stále nacházejí ochranné materiály, vyjměte je a zavřete horní kryt.



V případě prvního nastavení tiskárny klepněte zde, na stránce vyberte název vaší tiskárny a postupujte podle pokynů.

Příčina

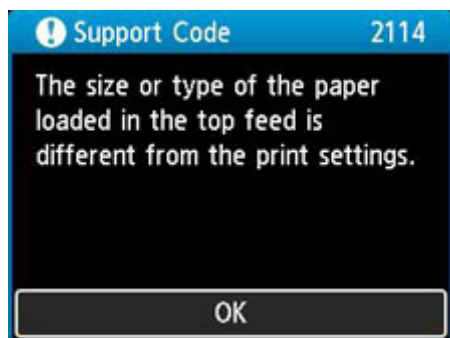
Nastavení papíru zadaná při tisku neodpovídají informacím o papíru pro horní podavač zaregistrovaným v tiskárně.

»»» Poznámka

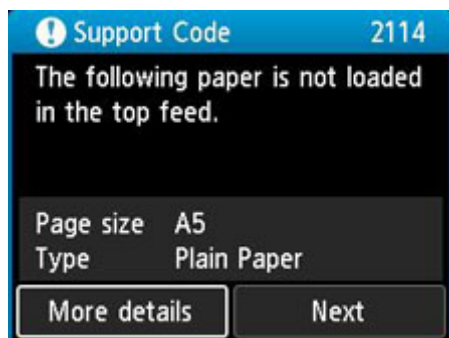
- Informace o správné kombinaci nastavení papíru zadaných v ovladači tiskárny a informací o papíru zaregistrovaných v tiskárně naleznete v následujících částech.
 - [Nastavení papíru v ovladači tiskárny a na tiskárně \(typ média\)](#) (Windows)
 - [Nastavení papíru v ovladači tiskárny a na tiskárně \(typ média\)](#) (macOS)
 - [Nastavení papíru v ovladači tiskárny a na tiskárně \(velikost papíru\)](#) (Windows)
 - [Nastavení papíru v ovladači tiskárny a na tiskárně \(velikost papíru\)](#) (macOS)
- Pokyny pro registraci informací o papíru v tiskárně naleznete v následujících částech.
 - [Registrace informací o papíru](#)

Pokud se například nastavení papíru zadaná při tisku liší od informací o papíru pro horní podavač registrovaných v tiskárně, na displeji LCD tiskárny se zobrazí následující zpráva.

- Nastavení papíru zadaná v ovladači tiskárny při tisku:
Velikost papíru: **A5**
Typ papíru: **Běžný papír (Plain paper)**
- Informace o papíru pro horní podavač registrované v tiskárně:
Velikost papíru: **A4**
Typ papíru: **Běžný papír (Plain paper)**

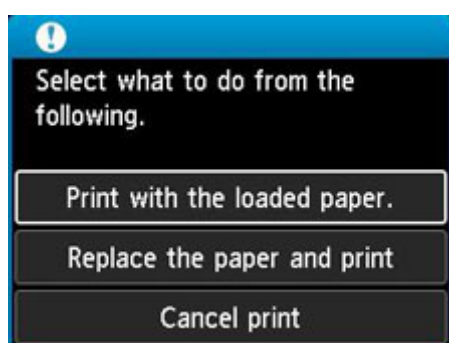


Po stisknutí tlačítka **OK** na tiskárně se na displeji LCD zobrazí nastavení papíru zadaná při tisku.



Jak postupovat?

Pomocí tlačítek ◀ a ▶ vyberte možnost **Další (Next)** a stisknutím tlačítka **OK** na tiskárně zobrazíte níže uvedenou obrazovku.



Pomocí tlačítek ▲ a ▼ vyberte příslušnou akci a poté stiskněte tlačítko **OK** na tiskárně.

»»» Poznámka

- V závislosti na nastavení se nemusí zobrazit všechny možnosti uvedené níže.

Tisk na vložený papír. (Print with the loaded paper.)

Tuto možnost vyberte, chcete-li tisknout na vložený papír pomocí nastavení papíru zadaných při tisku.

Pokud je například při tisku zadána velikost papíru A5 a v informacích o papíru pro horní podavač je registrována velikost A4, vyberte tuto možnost, když chcete tisknout na papír o velikosti A4 vložený v horním podavači pomocí nastavení velikosti A5.

Vyměnit papír a tisknout (Replace the paper and print)

Tuto možnost vyberte, pokud chcete po výměně papíru tisknout z horního podavače.

Pokud je například při tisku zadána velikost papíru A5 a v informacích o papíru pro horní podavač je registrována velikost A4, vyberte tuto možnost, když chcete tisknout po výměně papíru v horním podavači na papír velikosti A5.

Po výměně papíru a uzavření krytu otvoru podavače se zobrazí obrazovka pro registraci informací o papíru pro horní podavač. Zaregistrujte v tiskárně informace o papíru podle vloženého papíru.

»»» Poznámka

- Pokud neznáte velikost a typ papíru, který má být vložen do horního podavače, stiskněte tlačítko **Zpět (Back)** na tiskárně. Zobrazí se velikost a typ papíru.

- Informace o správné kombinaci nastavení papíru zadaných v ovladači tiskárny a informací o papíru zaregistrovaných v tiskárně naleznete v následujících částech.

- [Nastavení papíru v ovladači tiskárny a na tiskárně \(typ média\)](#) (Windows)
- Nastavení papíru v ovladači tiskárny a na tiskárně (typ média) (macOS)
- [Nastavení papíru v ovladači tiskárny a na tiskárně \(velikost papíru\)](#) (Windows)
- Nastavení papíru v ovladači tiskárny a na tiskárně (velikost papíru) (macOS)

Zrušit tisk (Cancel print)

Zruší tisk.

Tuto možnost vyberte, když chcete změnit nastavení papíru zadaná při tisku. Změňte nastavení papíru a pokus tisknout zopakujte.

»» Poznámka

- Budete-li chtít potlačit zobrazení zprávy bránící nevhodnému tisku, upravte nastavení podle následujících pokynů. Pokud potlačíte zprávu, tiskárna použije nastavení papíru zadaná při tisku bez ohledu na to, zda papír vložený do horního podavače odpovídá nastavením papíru.
 - Chcete-li změnit nastavení, zda se při tisku bez použití ovladače tiskárny zobrazí zpráva prevence chybného tisku:
 - [Nastavení papíru](#)
 - Chcete-li změnit nastavení, zda se při tisku pomocí ovladače tiskárny zobrazí zpráva prevence chybného tisku:
 - [Změna provozního režimu tiskárny](#) (Windows)
 - Změna provozního režimu tiskárny (macOS)

Příčina

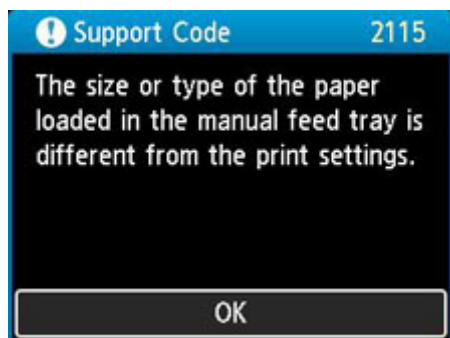
Nastavení papíru zadaná při tisku neodpovídají informacím o papíru pro zásobník ručního podavače registrovaným v tiskárně.

►► Poznámka

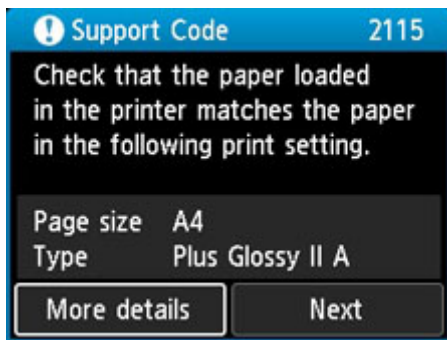
- Informace o správné kombinaci nastavení papíru zadaných v ovladači tiskárny a informací o papíru zaregistrovaných v tiskárně naleznete v následujících částech.
 - [Nastavení papíru v ovladači tiskárny a na tiskárně \(typ média\)](#) (Windows)
 - [Nastavení papíru v ovladači tiskárny a na tiskárně \(typ média\)](#) (macOS)
 - [Nastavení papíru v ovladači tiskárny a na tiskárně \(velikost papíru\)](#) (Windows)
 - [Nastavení papíru v ovladači tiskárny a na tiskárně \(velikost papíru\)](#) (macOS)
- Pokyny pro registraci informací o papíru v tiskárně naleznete v následujících částech.
 - [Registrace informací o papíru](#)

Pokud se například nastavení papíru zadaná při tisku liší od informací o papíru pro zásobník ručního podavače registrovaných v tiskárně, na displeji LCD tiskárny se zobrazí následující zpráva.

- Nastavení papíru zadaná v ovladači tiskárny při tisku:
Velikost papíru: **A4**
Typ papíru: **Photo Paper Plus Glossy II A**
- Informace o papíru pro zásobník ručního podavače registrované v tiskárně:
Velikost papíru: **A3**
Typ papíru: **Plus Glossy II A**

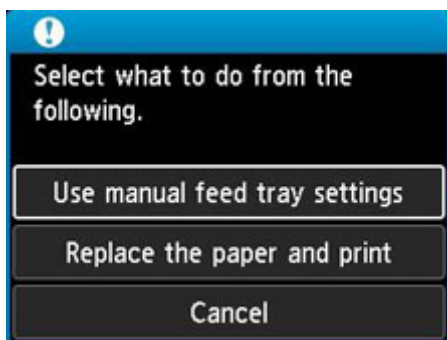


Po stisknutí tlačítka **OK** na tiskárně se na displeji LCD zobrazí nastavení papíru zadaná při tisku.



Jak postupovat?

Pomocí tlačítek ◀ a ▶ vyberte možnost **Další (Next)** a stisknutím tlačítka **OK** na tiskárně zobrazíte níže uvedenou obrazovku.



Pomocí tlačítek ▲ a ▼ vyberte příslušnou akci a poté stiskněte tlačítko **OK** na tiskárně.

»»» Poznámka

- V závislosti na nastavení se nemusí zobrazit všechny možnosti uvedené níže.

Použití nast. zás. ručního podav. (Use manual feed tray settings)

Tuto možnost vyberte, chcete-li tisknout na vložený papír pomocí nastavení papíru zadaných při tisku.

Pokud je například při tisku zadána velikost papíru A4 a v informacích o papíru pro zásobník ručního podavače je registrována velikost A3, vyberte tuto možnost, když chcete tisknout na papír o velikosti A3 vložený v zásobníku ručního podavače pomocí nastavení velikosti A4.

Vyměnit papír a tisknout (Replace the paper and print)

Chcete-li po výměně papíru v zásobníku ručního podavače tisknout, vyberte tuto možnost.

Pokud je například při tisku zadána velikost papíru A4 a v informacích o papíru pro zásobník ručního podavače je registrována velikost A3, vyberte tuto možnost, když chcete tisknout po výměně papíru v zásobníku ručního podavače na papír velikosti A4.

Po změně papíru se zobrazí obrazovka pro registraci informací o papíru pro zásobník ručního podavače. Zaregistrujte v tiskárně informace o papíru podle vloženého papíru.

»»» Poznámka

- Pokud neznáte velikost a typ papíru, který má být vložen do zásobníku ručního podavače, stiskněte tlačítko **Zpět (Back)** na tiskárně. Zobrazí se velikost a typ papíru.

- Informace o správné kombinaci nastavení papíru zadaných v ovladači tiskárny a informací o papíru zaregistrovaných v tiskárně naleznete v následujících částech.

- [Nastavení papíru v ovladači tiskárny a na tiskárně \(typ média\)](#) (Windows)
- Nastavení papíru v ovladači tiskárny a na tiskárně (typ média) (macOS)
- [Nastavení papíru v ovladači tiskárny a na tiskárně \(velikost papíru\)](#) (Windows)
- Nastavení papíru v ovladači tiskárny a na tiskárně (velikost papíru) (macOS)

Zrušit (Cancel)

Zruší tisk.

Tuto možnost vyberte, když chcete změnit nastavení papíru zadaná při tisku. Změňte nastavení papíru a pokus tisknout zopakujte.

»» Poznámka

- Budete-li chtít potlačit zobrazení zprávy bránící nevhodnému tisku, upravte nastavení podle následujících pokynů. Pokud potlačíte zprávu, tiskárna použije nastavení papíru zadaná při tisku bez ohledu na to, zda papír vložený do zásobníku ručního podavače odpovídá nastavením papíru.
 - Chcete-li změnit nastavení, zda se při tisku bez použití ovladače tiskárny zobrazí zpráva prevence chybného tisku:
 - [Nastavení papíru](#)
 - Chcete-li změnit nastavení, zda se při tisku pomocí ovladače tiskárny zobrazí zpráva prevence chybného tisku:
 - [Změna provozního režimu tiskárny](#) (Windows)
 - Změna provozního režimu tiskárny (macOS)

Příčina

S aktuálním nastavením tisku nelze tisknout.

Jak postupovat?

Stisknutím tlačítka **Zastavit (Stop)** na tiskárně zrušte tisk.

Změňte nastavení tisku zadaná při tisku a opakujte tisk.

Příčina

Došlo k chybě tiskárny.

Jak postupovat?

Pokud právě tisknete, stiskněte na tiskárně tlačítko **Zastavit (Stop)** ke zrušení tisku, poté tiskárnu vypněte.

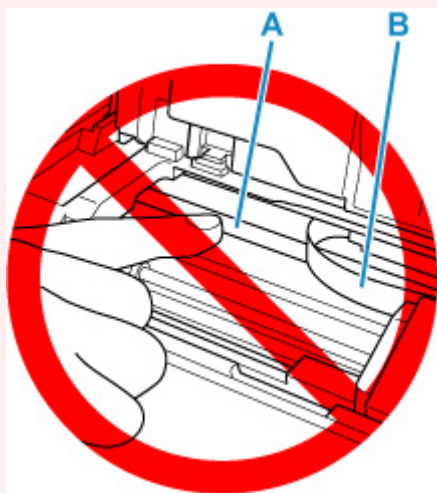
Zkontrolujte následující:

- Zkontrolujte, zda pohyb držáku tiskové hlavy není omezen ochranným materiálem, který slouží k zajištění držáku tiskové hlavy, uvízlým papírem atd.

Odstraňte všechny překážky.

»»» Důležité

- Při odstraňování překážek blokujících pohyb držáku tiskové hlavy se vyhněte kontaktu s průhlednou fólií (A) či bílým pásem (B).



Pokud byste tuto část znečistili nebo poškrábali dotykem papíru nebo rukou, mohlo by dojít k poškození tiskárny.

- Ujistěte se, že jsou nádržky s inkoustem správně nainstalovány.
Zatlačte na nádržky s inkoustem, dokud nezapadnou na příslušné místo.

Tiskárnu znovu zapněte.

Pokud to problém nevyřeší, obraťte se na nejbližší servisní středisko Canon s žádostí o opravu.

Příčina

Došlo k chybě tiskárny.

Jak postupovat?

Vypněte tiskárnu a odpojte napájecí kabel od elektrické sítě.

Po chvíli znovu připojte tiskárnu a zapněte ji.

Pokud to problém nevyřeší, obraťte se na nejbližší servisní středisko Canon s žádostí o opravu.

5B00

Příčina

Došlo k chybě tiskárny.

Jak postupovat?

Obraťte se na nejbližší servisní středisko Canon s žádostí o opravu.

»» Poznámka

- V případě zobrazení varování nebo upozornění v reakci na zbývající hladinu inkoustu nebude možné používat tiskárnu k tisku.

6000

Příčina

Došlo k chybě tiskárny.

Jak postupovat?

Vypněte tiskárnu a odpojte napájecí kabel od elektrické sítě.

Tiskárnu znovu připojte a zapněte.

Pokud to problém nevyřeší, obraťte se na nejbližší servisní středisko Canon s žádostí o opravu.

C000

Příčina

Došlo k chybě tiskárny.

Jak postupovat?

Vypněte tiskárnu a odpojte napájecí kabel od elektrické sítě.

Tiskárnu znovu připojte a zapněte.

Pokud to problém nevyřeší, obraťte se na nejbližší servisní středisko Canon s žádostí o opravu.